

PALLET TRUCK PARTS



-  Most articles stated in this catalogue are available from stock, unless they were sold out after the publication of this catalogue. Contact us if you require a similar article that is not shown in this catalogue: alternatives might be available. TVH is a supplier of spare parts and accessories suitable for OEM-equipment. OEM-references and makes are purely indicative and do not imply that the accessories and/or spare parts originate from the original equipment or parts manufacturer. Please consult our general terms and conditions of sale on www.tvh.com/avv.
- 
 De meeste in deze catalogus vermelde artikelen zijn uit voorraad leverbaar, tenzij ze na publicatie van deze catalogus uitverkocht werden. Contacteer ons indien u een gelijkaardig artikel wenst dat niet in deze catalogus is opgenomen: het is mogelijk dat wij ook dit kunnen leveren. TVH is een leverancier van reserveonderdelen en accessoires geschikt voor OEM-uitrusting. OEM-referenties en merken zijn enkel indicatief en betekenen niet dat de accessoires en/of onderdelen afkomstig zijn van de originele toestel- of onderdelenfabrikant. Gelieve onze algemene verkoopsvoorwaarden te consulteren op www.tvh.com/avv.
-  La plupart des articles mentionnés dans ce catalogue sont disponibles sauf si épuisement du stock à la publication de ce catalogue. Contactez-nous si vous souhaitez un article similaire qui n'est pas repris dans ce catalogue : il est possible que nous pouvons vous le fournir. TVH est un fournisseur de pièces détachées et d'accessoires adaptables sur des marques constructeurs. Les références et marques constructeurs sont uniquement indicatives et n'impliquent pas que les accessoires et/ou pièces proviennent du fabricant de la machine ou de la pièce d'origine. Veuillez consulter nos conditions générales de vente sur www.tvh.com/avv.
-  Die in dieser Liste aufgeführten Artikel sind in der Regel ab Lager lieferbar es sei denn, sie sind nach der Veröffentlichung des vorliegenden Katalogs ausverkauft. Kontaktieren Sie uns wenn Sie einen ähnlichen Artikel benötigen dieser aber nicht im Katalog enthalten ist: Alternativen könnten verfügbar sein. TVH ist Lieferant von Ersatzteilen und Zubehör die für die OEM – Ausstattung geeignet sind. OEM-Referenzen und Marken sind rein Indikativ und bedeuten nicht, dass das Zubehör und/oder Ersatzteile vom Originalgeräte- oder Ersatzteilhersteller sind. Druckfehler vorbehalten. Alle Verkäufe unterliegen den allgemeinen Geschäftsbedingungen www.tvh.com/avv.
-  La mayoría de los artículos que figuran en este catálogo se encuentran en stock, a menos que tras la publicación de este catálogo se hayan agotado. Contacte con nosotros si desea un artículo similar que no se halle en este catálogo : es posible que podamos ofrecerle aquel que usted necesita. TVH es un proveedor de recambios y accesorios adecuados para equipos OEM. Las referencias y marcas OEM mencionadas son meramente indicativas y no implican que los accesorios y / o recambios procedan del fabricante de maquinaria o recambios original. Por favor, consulte nuestras condiciones de venta en www.tvh.com/avv.
-  A maioria dos artigos indicados neste catálogo estão disponíveis em stock, a menos que tenham sido vendidos após a publicação deste catálogo. Contate-nos se precisar de um artigo semelhante que não seja mostrado neste catálogo: alternativas podem estar disponíveis. A TVH é um fornecedor de peças de reposição e acessórios que são adequados para equipamentos OEM. As referências e as marcas OEM são meramente indicativas e não implicam que os acessórios e/ou peças de substituição são provenientes do fabricante original do equipamento ou das peças. Favor consulte nossos termos e condições gerais de venda no www.tvh.com/avv.
-  La maggior parte dei ricambi elencati in questo catalogo sono a stock, a meno che dopo la pubblicazione di questo catalogo sono stati venduti. Contattemi se desiderate un articolo simile che non è riportato in questo catalogo: è possibile che possiamo offrire anche questi. TVH è un fornitore di pezzi di ricambio e accessori per OEM, riferimenti OEM e marche sono solo indicativi e non implicano che gli accessori e/o di componenti derivino dal costruttore originale o dal produttore del componente. Si prega di consultare i nostri termini di vendita su www.tvh.com/avv.
-  Części z tego katalogu są zazwyczaj na stanie magazynowym. Również części które nie są wyszczególnione w katalogu mogą być dostarczone na zamówienie w najkrótszym możliwym terminie. Opis części O.E.M. jest używany informacyjnie i nie wskazuje na to, że dany produkt jest wyprodukowany przez podanego producenta. Zawartość katalogu może ulec zmianie bez wcześniejszego informowania o tym. Wszystkie użyte zdjęcia, rysunki, nazwy marek, opis i numery służą tylko do identyfikacji. Proszę zapoznać się z naszymi ogólnymi warunkami sprzedaży na www.tvh.com/avv.
-  Запчасти из настоящего списка, как правило, имеются в запасе, если только он не распродан. Прочие, не фигурирующие в списке артикулы, могут быть поставлены в самые кратчайшие сроки. Указание оригинальных номеров производителя не предполагает обязательного оригинального происхождения самих деталей. Данный список может изменяться без предварительного уведомления. Все использованные фото, рисунки, иллюстрации, названия брендов, наименования и номера служат исключительно для цели идентификации. Пожалуйста, ознакомьтесь с нашими общими условиями продажи на www.tvh.com/avv.



AT YOUR SERVICE
IN 37 LANGUAGES
info@tvh.com

© 05-2020 TVH Parts Holding NV, Brabantstraat 15, BE-8790 Waregem.

TVH, Totalsource, CAM attachments, Energic Plus and Bepco are registered trademarks. All other trademarks or tradenames referred to in this publication are the property of their respective owners. All rights reserved. No part of this publication may be reproduced or communicated in any form or by any means, electronic or mechanical, including copying, recording or use in an information storage or retrieval system, without prior and explicit permission of TVH Parts Holding NV. TVH is a supplier of after-market spare parts and accessories that are fitted for maintenance and repair of OEM-equipment. Printing errors reserved. Photographs and illustrations are included for reference purposes only. All sales are subject to the general terms & conditions of sale on www.tvh.com/avv.



passionate people
clear communication **happy customers**
smart solutions excellent experiences
strong ambitions

Dear customer,

In 1969 Paul Thermote and Paul Vanhalst began servicing and selling agricultural machinery, construction machinery and forklift trucks. Today, TVH is one of the most respected names in the material handling industry. Over the past 50 years we have grown from 2 founders to more than 6700 employees with offices and distribution facilities on every continent.

We are committed to being the worldwide leading supplier of quality replacement parts, safety equipment, and accessories for the material handling and industrial equipment industry. While we take pride in our quality products, we know that without our customers, we would not exist. We are continually striving to increase our product range and to improve our services in order to be the true one-stop shop for our valued customers.

We are looking forward to working with you.



Watch our
company movie.

The Thermote & Vanhalst families



HOW CAN WE SERVE YOU?



All parts, all makes



Computer-controlled stock management
> 315 700 m² of warehousing



One-stop shop
> 775 000 stock items



Webshop & online support
> 42 000 000 known references



Technically skilled employees
Assistance in 37 languages
64 nationalities



78 parts branches worldwide
Happy customers in over 180 countries
Same-day shipment, next-day delivery



Quality is our priority

Is quality also a priority in your business? Rely on TVH as your partner.

In-depth product knowledge and specific testing equipment allows us to continuously improve processes and quality standards.



Strong brands, guaranteed quality

TVH is your global one-stop shop for parts and accessories for material handling, industrial and agricultural equipment. Regardless of the make, type and year of construction of your material handling or industrial equipment machine: TVH always has a solution.

Reliable products and services contribute to the day-to-day success of your company. That's why we at TVH choose top quality brands for our maintenance, repair and operation products, just like you do.

In addition, our strong house brands guarantee an excellent range and quality standard for mechanical and hydraulic attachments, internal transport equipment, battery chargers and accessories ...

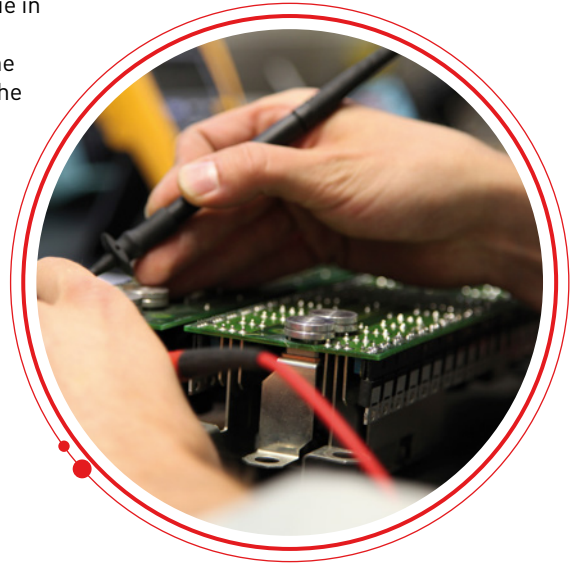




What can you expect more?

Our offer of **reconditioned parts** is unique in the market. Our technicians follow the strictest quality procedures to finalise the reconditioning. After extensive testing, the parts are then placed in stock.

We also repair **electronic parts** in our high-tech electronics department. Our range includes printed circuit boards, electronic speed controllers, displays, chargers, contactors, joysticks, accelerators and directional switches.



Discover our outlet store with new and second-hand products at rock-bottom prices.

Go to www.tvh.com/tvhbay



Visit our webshop whenever and wherever you want.
Request your login details now and benefit from the many advantages offered in MyTotalSource!



Discover the possibilities of the **MyTotalSource app**.
The MyTotalSource app offers you the possibility to request offers, place orders and scan bar codes of references from your smartphone.

For any questions, call or mail our help desk for free support:
T +32 56 43 48 66
ecommerce@tvh.com

www.tvh.com

TVH EQUIPMENT

Second-hand equipment & Electric warehousing



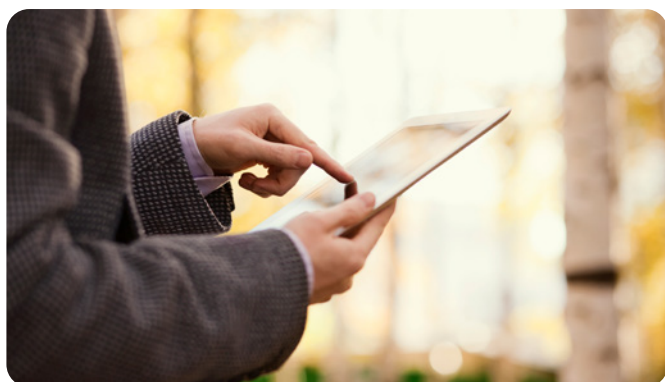
- 600 lift trucks in stock
- 300 mobile elevating work platforms
- Telehandlers and all-terrain trucks
- Masts and attachments

Go to www.tvh-used-equipment.com





STAY INFORMED



**DOWNLOAD CATALOGUES &
WATCH PRODUCT MOVIES**

www.tvh.com/downloads



SUBSCRIBE TO OUR NEWSLETTER

www.tvh.com/newsletter



READ BLOG POSTS WITH TIPS & TRICKS

www.tvh.com/blog



FOLLOW US ON SOCIAL MEDIA





About TVH	I
Table of contents	1
Nice to know	10
Used on Bolzoni	14
· TSM Easylift	14-17
· TSM Quicklift	18-21
· TSM 1 Easylift	22-25
· TSM 1 Quicklift	26-29
Used on BT	30
· L23	30-33
· L23 Quick	34-39
· L2000 7/9/10/11	40-45
· L2000 Quick 10/11	46-51
· LHM230	52-57
· LHM230 Quick	58-63
Used on Bulli Kahl	64
· FK2000/FK2500/FK3000	64-69
· FK2300/3000	70-73
Used on BV Vestergaard	74
· 115	74-77
· 115R	78-81
· PV25	82-85
· PV25R	86-89
Used on Climax*	
· TRP0001	202-205
· RP0002	206-209
· TRP0009	240-247
· TRP0011	248-251
· TRPI0002	298-303
Used on Crown	90
· PTH	90-93
· PTH50 (up to 03/2007)	94-97
Used on Ecolift	98
· Ecolift	98-101
Used on Eurolifter	102
· Eurolifter	102-105
Used on Hu-Lift	106
· HP20S	106-109
Used on Hyster	110
· PM22 Easylift	110-113
· PM22 Quicklift	114-117
· PM23 Easylift	118-121
· PM23 Quicklift	122-125
Used on Jungheinrich	126
· AM2000	126-129
· AM2200	130-137
Used on Mic	138
· TM22	138-141
· TM22 Quick	142-145
· TM2000	146-151
Used on Nielsen Holst	152
· PL15/25/30 series 33/34/35/36/37	152-157
Used on Pramac	158
· GS	158-161
· GS Premium	162-165

Used on Rocla	166
· RH25	166-169
· RHS25	170-173
Used on Steinbock	174
· WH20/23 MK IX-A	174-177
Used on TotalLifter*	
· AC Standard	178-181
· AC Quicklift	182-185
· AC Low profile	186-189
· ACS Stainless steel	190-193
· ACZ Galvanised	194-197
· CBG III Standard	198-201
· TRP0003	210-215
· TRP0004	216-221
· TRP0005	222-227
· TRP0006	228-233
· TRP0007	234-239
· TRPI0001	290-297
· TRPI0003	304-311
Used on TotalSource	178
· AC Standard	178-181
· AC Quicklift	182-185
· AC Low profile	186-189
· AC Stainless steel	190-193
· AC Galvanised	194-197
· CBG III Standard	198-201
· TRP0001	202-205
· TRP0002	206-209
· TRP0003	210-215
· TRP0004	216-221
· TRP0005	222-227
· TRP0006	228-233
· TRP0007	234-239
· TRP0009	240-247
· TRP0011	248-251
· TRP0012	252-257
· TRP0014	258-263
· TRP0015	264-269
· TRP0019	270-275
· TRP0020	276-281
· TRPG0001	282-285
· TRPG0002	286-289
· TRPI0001	290-297
· TRPI0002	298-303
· TRPI0003	304-311
· TRPL0001	312-315
Used on Toyota	316
· HT20	316-319
Used on Yale	320
· HP22 Easylift	320-323
· HP22 Quicklift	324-327
· HP23 Easylift	328-331
· HP23 Quicklift	332-335
Seal kits	336
Workshop & warehouse supplies and PPE	338

* If you need parts for a Climax/TotalLifter pallet truck, please check the chapter TotalSource.



Over TVH	I
Inhoudsopgave	1
Nice to know	10
Gebruikt voor Bolzoni	14
· TSM Easylift	14-17
· TSM Quicklift	18-21
· TSM 1 Easylift	22-25
· TSM 1 Quicklift	26-29
Gebruikt voor BT	30
· L23	30-33
· L23 Quick	34-39
· L2000 7/9/10/11	40-45
· L2000 Quick 10/11	46-51
· LHM230	52-57
· LHM230 Quick	58-63
Gebruikt voor Bulli Kahl	64
· FK2000/FK2500/FK3000	64-69
· FK2300/3000	70-73
Gebruikt voor BV Vestergaard	74
· 115	74-77
· 115R	78-81
· PV25	82-85
· PV25R	86-89
Gebruikt voor Climax*	
· TRP0001	202-205
· RP0002	206-209
· TRP0009	240-247
· TRP0011	248-251
· TRPI0002	298-303
Gebruikt voor Crown	90
· PTH	90-93
· PTH50	94-97
Gebruikt voor Ecolift	98
· Ecolift	98-101
Gebruikt voor Eurolifter	102
· Eurolifter	102-105
Gebruikt voor Hu-Lift	106
· HP20S	106-109
Gebruikt voor Hyster	110
· PM22 Easylift	110-113
· PM22 Quicklift	114-117
· PM23 Easylift	118-121
· PM23 Quicklift	122-125
Gebruikt voor Jungheinrich	126
· AM2000	126-129
· AM2200	130-137
Gebruikt voor Mic	138
· TM22	138-141
· TM22 Quick	142-145
· TM2000	146-151
Gebruikt voor Nielsen Holst	152
· PL15/25/30 series 33/34/35/36/37	152-157
Gebruikt voor Pramac	158
· GS	158-161
· GS Premium	162-165

Gebruikt voor Rocla	166
· RH25	166-169
· RHS25	170-173
Gebruikt voor Steinbock	174
· WH20/23 MK IX-A	174-177
Gebruikt voor TotalLifter*	
· AC Standard	178-181
· AC Quicklift	182-185
· AC Low profile	186-189
· ACS Stainless steel	190-193
· ACZ Galvanised	194-197
· CBG III Standard	198-201
· TRP0003	210-215
· TRP0004	216-221
· TRP0005	222-227
· TRP0006	228-233
· TRP0007	234-239
· TRPI0001	290-297
· TRPI0003	304-311
Gebruikt voor TotalSource	178
· AC Standard	178-181
· AC Quicklift	182-185
· AC Low profile	186-189
· ACS Stainless steel	190-193
· ACZ Galvanised	194-197
· CBG III Standard	198-201
· TRP0001	202-205
· TRP0002	206-209
· TRP0003	210-215
· TRP0004	216-221
· TRP0005	222-227
· TRP0006	228-233
· TRP0007	234-239
· TRP0009	240-247
· TRP0011	248-251
· TRP0012	252-257
· TRP0014	258-263
· TRP0015	264-269
· TRP0019	270-275
· TRP0020	276-281
· TRPG0001	282-285
· TRPG0002	286-289
· TRPI0001	290-297
· TRPI0002	298-303
· TRPI0003	304-311
· TRPL0001	312-315
Gebruikt voor Toyota	316
· HT20	316-319
Gebruikt voor Yale	320
· HP22 Easylift	320-323
· HP22 Quicklift	324-327
· HP23 Easylift	328-331
· HP23 Quicklift	332-335
Dichtingssets	336
Magazijn-, werkplaatsbenodigdheden en PBM	338

* Als je onderdelen nodig hebt voor een Climax/TotalLifter-pallettruck, raadpleeg dan het hoofdstuk TotalSource.



À propos de TVH	I	Utilisé pour Rocla	166
Table des matières	1	· RH25	166-169
Bon à savoir	10	· RHS25	170-173
Utilisé pour Bolzoni	14	Utilisé pour Steinbock	174
· TSM Easylift	14-17	· WH20/23 MK IX-A	174-177
· TSM Quicklift	18-21	Utilisé pour TotalLifter*	
· TSM 1 Easylift	22-25	· AC Standard	178-181
· TSM 1 Quicklift	26-29	· AC Quicklift	182-185
Utilisé pour BT	30	· AC Low profile	186-189
· L23	30-33	· ACS Stainless steel	190-193
· L23 Quick	34-39	· ACZ Galvanised	194-197
· L2000 7/9/10/11	40-45	· CBG III Standard	198-201
· L2000 Quick 10/11	46-51	· TRP0003	210-215
· LHM230	52-57	· TRP0004	216-221
· LHM230 Quick	58-63	· TRP0005	222-227
Utilisé pour Bulli Kahl	64	· TRP0006	228-233
· FK2000/FK2500/FK3000	64-69	· TRP0007	234-239
· FK2300/3000	70-73	· TRPI0001	290-297
Utilisé pour BV Vestergaard	74	· TRPI0003	304-311
· 115	74-77	Utilisé pour TotalSource	178
· 115R	78-81	· AC Standard	178-181
· PV25	82-85	· AC Quicklift	182-185
· PV25R	86-89	· AC Low profile	186-189
Utilisé pour Climax*		· ACS Stainless steel	190-193
· TRP0001	202-205	· ACZ Galvanised	194-197
· RP0002	206-209	· CBG III Standard	198-201
· TRP0009	240-247	· TRP0001	202-205
· TRP0011	248-251	· TRP0002	206-209
· TRPI0002	298-303	· TRP0003	210-215
Utilisé pour Crown	90	· TRP0004	216-221
· PTH	90-93	· TRP0005	222-227
· PTH50	94-97	· TRP0006	228-233
Utilisé pour Ecolift	98	· TRP0007	234-239
· Ecolift	98-101	· TRP0009	240-247
Utilisé pour Eurolifter	102	· TRP0011	248-251
· Eurolifter	102-105	· TRP0012	252-257
Utilisé pour Hu-Lift	106	· TRP0014	258-263
· HP20S	106-109	· TRP0015	264-269
Utilisé pour Hyster	110	· TRP0019	270-275
· PM22 Easylift	110-113	· TRP0020	276-281
· PM22 Quicklift	114-117	· TRPG0001	282-285
· PM23 Easylift	118-121	· TRPG0002	286-289
· PM23 Quicklift	122-125	· TRPI0001	290-297
Utilisé pour Jungheinrich	126	· TRPI0002	298-303
· AM2000	126-129	· TRPI0003	304-311
· AM2200	130-137	· TRPL0001	312-315
Utilisé pour Mic	138	Utilisé pour Toyota	316
· TM22	138-141	· HT20	316-319
· TM22 Quick	142-145	Utilisé pour Yale	320
· TM2000	146-151	· HP22 Easylift	320-323
Utilisé pour Nielsen Holst	152	· HP22 Quicklift	324-327
· PL15/25/30 series 33/34/35/36/37	152-157	· HP23 Easylift	328-331
Utilisé pour Pramac	158	· HP23 Quicklift	332-335
· GS	158-161	Kits de joints	336
· GS Premium	162-165	Fournitures d'atelier, d'entrepôt et EPI	338

* Si vous avez besoin de pièces détachées pour un transpalette Climax/TotalLifter, veuillez consulter le chapitre TotalSource.



Über TVH	I
Inhaltsverzeichnis	1
Gut zu wissen	10
Verwendet auf Bolzoni	14
· TSM Easylift	14–17
· TSM Quicklift	18–21
· TSM 1 Easylift	22–25
· TSM 1 Quicklift	26–29
Verwendet auf BT	30
· L23	30–33
· L23 Quick	34–39
· L2000 7/9/10/11	40–45
· L2000 Quick 10/11	46–51
· LHM230	52–57
· LHM230 Quick	58–63
Verwendet auf Bulli Kahl	64
· FK2000/FK2500/FK3000	64–69
· FK2300/3000	70–73
Verwendet auf BV Vestergaard	74
· 115	74–77
· 115R	78–81
· PV25	82–85
· PV25R	86–89
Verwendet auf Climax*	
· TRP0001	202–205
· RP0002	206–209
· TRP0009	240–247
· TRP0011	248–251
· TRPI0002	298–303
Verwendet auf Crown	90
· PTH	90–93
· PTH50	94–97
Verwendet auf Ecolift	98
· Ecolift	98–101
Verwendet auf Eurolifter	102
· Eurolifter	102–105
Verwendet auf Hu-Lift	106
· HP20S	106–109
Verwendet auf Hyster	110
· PM22 Easylift	110–113
· PM22 Quicklift	114–117
· PM23 Easylift	118–121
· PM23 Quicklift	122–125
Verwendet auf Jungheinrich	126
· AM2000	126–129
· AM2200	130–137
Verwendet auf Mic	138
· TM22	138–141
· TM22 Quick	142–145
· TM2000	146–151
Verwendet auf Nielsen Holst	152
· PL15/25/30 series 33/34/35/36/37	152–157
Verwendet auf Pramac	158
· GS	158–161
· GS Premium	162–165

Verwendet auf Rocla	166
· RH25	166–169
· RHS25	170–173
Verwendet auf Steinbock	174
· WH20/23 MK IX-A	174–177
Verwendet auf TotalLifter*	
· AC Standard	178–181
· AC Quicklift	182–185
· AC Low profile	186–189
· ACS Stainless steel	190–193
· ACZ Galvanised	194–197
· CBG III Standard	198–201
· TRP0003	210–215
· TRP0004	216–221
· TRP0005	222–227
· TRP0006	228–233
· TRP0007	234–239
· TRPI0001	290–297
· TRPI0003	304–311
Verwendet auf TotalSource	178
· AC Standard	178–181
· AC Quicklift	182–185
· AC Low profile	186–189
· ACS Stainless steel	190–193
· ACZ Galvanised	194–197
· CBG III Standard	198–201
· TRP0001	202–205
· TRP0002	206–209
· TRP0003	210–215
· TRP0004	216–221
· TRP0005	222–227
· TRP0006	228–233
· TRP0007	234–239
· TRP0009	240–247
· TRP0011	248–251
· TRP0012	252–257
· TRP0014	258–263
· TRP0015	264–269
· TRP0019	270–275
· TRP0020	276–281
· TRPG0001	282–285
· TRPG0002	286–289
· TRPI0001	290–297
· TRPI0002	298–303
· TRPI0003	304–311
· TRPL0001	312–315
Verwendet auf Toyota	316
· HT20	316–319
Verwendet auf Yale	320
· HP22 Easylift	320–323
· HP22 Quicklift	324–327
· HP23 Easylift	328–331
· HP23 Quicklift	332–335
Dichtungssätze	336
Werkstatt- & Lagerbedarf und PSA	338

* Wenn Sie Ersatzteile für einen Climax/TotalLifter-Hubwagen benötigen, lesen Sie bitte das Kapitel „TotalSource“.



Sobre TVH	I
Índice	1
Interesante para saber	10
Utilizado en Bolzoni	14
· TSM Easylift	14-17
· TSM Quicklift	18-21
· TSM 1 Easylift	22-25
· TSM 1 Quicklift	26-29
Utilizado en BT	30
· L23	30-33
· L23 Quick	34-39
· L2000 7/9/10/11	40-45
· L2000 Quick 10/11	46-51
· LHM230	52-57
· LHM230 Quick	58-63
Utilizado en Bulli Kahl	64
· FK2000/FK2500/FK3000	64-69
· FK2300/3000	70-73
Utilizado en BV Vestergaard	74
· 115	74-77
· 115R	78-81
· PV25	82-85
· PV25R	86-89
Utilizado en Climax*	
· TRP0001	202-205
· RP0002	206-209
· TRP0009	240-247
· TRP0011	248-251
· TRPI0002	298-303
Utilizado en Crown	90
· PTH	90-93
· PTH50	94-97
Utilizado en Ecolift	98
· Ecolift	98-101
Utilizado en Eurolifter	102
· Eurolifter	102-105
Utilizado en Hu-Lift	106
· HP20S	106-109
Utilizado en Hyster	110
· PM22 Easylift	110-113
· PM22 Quicklift	114-117
· PM23 Easylift	118-121
· PM23 Quicklift	122-125
Utilizado en Jungheinrich	126
· AM2000	126-129
· AM2200	130-137
Utilizado en Mic	138
· TM22	138-141
· TM22 Quick	142-145
· TM2000	146-151
Utilizado en Nielsen Holst	152
· PL15/25/30 series 33/34/35/36/37	152-157
Utilizado en Pramac	158
· GS	158-161
· GS Premium	162-165

Utilizado en Rocla	166
· RH25	166-169
· RHS25	170-173
Utilizado en Steinbock	174
· WH20/23 MK IX-A	174-177
Utilizado en TotalLifter*	
· AC Standard	178-181
· AC Quicklift	182-185
· AC Low profile	186-189
· ACS Stainless steel	190-193
· ACZ Galvanised	194-197
· CBG III Standard	198-201
· TRP0003	210-215
· TRP0004	216-221
· TRP0005	222-227
· TRP0006	228-233
· TRP0007	234-239
· TRPI0001	290-297
· TRPI0003	304-311
Utilizado en TotalSource	178
· AC Standard	178-181
· AC Quicklift	182-185
· AC Low profile	186-189
· ACS Stainless steel	190-193
· ACZ Galvanised	194-197
· CBG III Standard	198-201
· TRP0001	202-205
· TRP0002	206-209
· TRP0003	210-215
· TRP0004	216-221
· TRP0005	222-227
· TRP0006	228-233
· TRP0007	234-239
· TRP0009	240-247
· TRP0011	248-251
· TRP0012	252-257
· TRP0014	258-263
· TRP0015	264-269
· TRP0019	270-275
· TRP0020	276-281
· TRPG0001	282-285
· TRPG0002	286-289
· TRPI0001	290-297
· TRPI0002	298-303
· TRPI0003	304-311
· TRPL0001	312-315
Utilizado en Toyota	316
· HT20	316-319
Utilizado en Yale	320
· HP22 Easylift	320-323
· HP22 Quicklift	324-327
· HP23 Easylift	328-331
· HP23 Quicklift	332-335
Juegos de juntas	336
Suministros de taller y almacén y EPI	338

* Si necesita recambios para una transpaleta de Climax/TotalLifter, por favor consulte el capítulo 'TotalSource'.



Sobre a TVH	I
Índice	1
Bom saber	10
Usado em Bolzoni	14
· TSM Easylift	14-17
· TSM Quicklift	18-21
· TSM 1 Easylift	22-25
· TSM 1 Quicklift	26-29
Usado em BT	30
· L23	30-33
· L23 Quick	34-39
· L2000 7/9/10/11	40-45
· L2000 Quick 10/11	46-51
· LHM230	52-57
· LHM230 Quick	58-63
Usado em Bulli Kahl	64
· FK2000/FK2500/FK3000	64-69
· FK2300/3000	70-73
Usado em BV Vestergaard	74
· 115	74-77
· 115R	78-81
· PV25	82-85
· PV25R	86-89
Usado em Climax*	
· TRP0001	202-205
· RP0002	206-209
· TRP0009	240-247
· TRP0011	248-251
· TRPI0002	298-303
Usado em Crown	90
· PTH	90-93
· PTH50	94-97
Usado em Ecolift	98
· Ecolift	98-101
Usado em Eurolifter	102
· Eurolifter	102-105
Usado em Hu-Lift	106
· HP20S	106-109
Usado em Hyster	110
· PM22 Easylift	110-113
· PM22 Quicklift	114-117
· PM23 Easylift	118-121
· PM23 Quicklift	122-125
Usado em Jungheinrich	126
· AM2000	126-129
· AM2200	130-137
Usado em Mic	138
· TM22	138-141
· TM22 Quick	142-145
· TM2000	146-151
Usado em Nielsen Holst	152
· PL15/25/30 series 33/34/35/36/37	152-157
Usado em Pramac	158
· GS	158-161
· GS Premium	162-165

Usado em Rocla	166
· RH25	166-169
· RHS25	170-173
Usado em Steinbock	174
· WH20/23 MK IX-A	174-177
Usado em TotalLifter*	
· AC Standard	178-181
· AC Quicklift	182-185
· AC Low profile	186-189
· ACS Stainless steel	190-193
· ACZ Galvanised	194-197
· CBG III Standard	198-201
· TRP0003	210-215
· TRP0004	216-221
· TRP0005	222-227
· TRP0006	228-233
· TRP0007	234-239
· TRPI0001	290-297
· TRPI0003	304-311
Usado em TotalSource	178
· AC Standard	178-181
· AC Quicklift	182-185
· AC Low profile	186-189
· ACS Stainless steel	190-193
· ACZ Galvanised	194-197
· CBG III Standard	198-201
· TRP0001	202-205
· TRP0002	206-209
· TRP0003	210-215
· TRP0004	216-221
· TRP0005	222-227
· TRP0006	228-233
· TRP0007	234-239
· TRP0009	240-247
· TRP0011	248-251
· TRP0012	252-257
· TRP0014	258-263
· TRP0015	264-269
· TRP0019	270-275
· TRP0020	276-281
· TRPG0001	282-285
· TRPG0002	286-289
· TRPI0001	290-297
· TRPI0002	298-303
· TRPI0003	304-311
· TRPL0001	312-315
Usado em Toyota	316
· HT20	316-319
Usado em Yale	320
· HP22 Easylift	320-323
· HP22 Quicklift	324-327
· HP23 Easylift	328-331
· HP23 Quicklift	332-335
Jogos de juntas	336
Material de oficina & armazém e PPE	338

* Se você precisa de peças para um porta-paletes Climax/TotalLifter, consulte o capítulo TotalSource.



Circa TVH	I
Tabella dei contenuti	1
Utile da sapere	10
Usato per Bolzoni	14
· TSM Easylift	14-17
· TSM Quicklift	18-21
· TSM 1 Easylift	22-25
· TSM 1 Quicklift	26-29
Usato per BT	30
· L23	30-33
· L23 Quick	34-39
· L2000 7/9/10/11	40-45
· L2000 Quick 10/11	46-51
· LHM230	52-57
· LHM230 Quick	58-63
Usato per Bulli Kahl	64
· FK2000/FK2500/FK3000	64-69
· FK2300/3000	70-73
Usato per BV Vestergaard	74
· 115	74-77
· 115R	78-81
· PV25	82-85
· PV25R	86-89
Usato per Climax*	
· TRP0001	202-205
· RP0002	206-209
· TRP0009	240-247
· TRP0011	248-251
· TRPI0002	298-303
Usato per Crown	90
· PTH	90-93
· PTH50	94-97
Usato per Ecolift	98
· Ecolift	98-101
Usato per Eurolifter	102
· Eurolifter	102-105
Usato per Hu-Lift	106
· HP20S	106-109
Usato per Hyster	110
· PM22 Easylift	110-113
· PM22 Quicklift	114-117
· PM23 Easylift	118-121
· PM23 Quicklift	122-125
Usato per Jungheinrich	126
· AM2000	126-129
· AM2200	130-137
Usato per Mic	138
· TM22	138-141
· TM22 Quick	142-145
· TM2000	146-151
Usato per Nielsen Holst	152
· PL15/25/30 series 33/34/35/36/37	152-157
Usato per Pramac	158
· GS	158-161
· GS Premium	162-165

Usato per Rocla	166
· RH25	166-169
· RHS25	170-173
Usato per Steinbock	174
· WH20/23 MK IX-A	174-177
Usato per TotalLifter*	
· AC Standard	178-181
· AC Quicklift	182-185
· AC Low profile	186-189
· ACS Stainless steel	190-193
· ACZ Galvanised	194-197
· CBG III Standard	198-201
· TRP0003	210-215
· TRP0004	216-221
· TRP0005	222-227
· TRP0006	228-233
· TRP0007	234-239
· TRPI0001	290-297
· TRPI0003	304-311
Usato per TotalSource	178
· AC Standard	178-181
· AC Quicklift	182-185
· AC Low profile	186-189
· ACS Stainless steel	190-193
· ACZ Galvanised	194-197
· CBG III Standard	198-201
· TRP0001	202-205
· TRP0002	206-209
· TRP0003	210-215
· TRP0004	216-221
· TRP0005	222-227
· TRP0006	228-233
· TRP0007	234-239
· TRP0009	240-247
· TRP0011	248-251
· TRP0012	252-257
· TRP0014	258-263
· TRP0015	264-269
· TRP0019	270-275
· TRP0020	276-281
· TRPG0001	282-285
· TRPG0002	286-289
· TRPI0001	290-297
· TRPI0002	298-303
· TRPI0003	304-311
· TRPL0001	312-315
Usato per Toyota	316
· HT20	316-319
Usato per Yale	320
· HP22 Easylift	320-323
· HP22 Quicklift	324-327
· HP23 Easylift	328-331
· HP23 Quicklift	332-335
Set di guarnizioni	336
Forniture per officina & magazzino e DPI	338

* Se hai bisogno di ricambi per un transpallet Climax/TotalLifter, consulta il capitolo TotalSource.



0 TVH	I
Spis treści	1
Dobrze wiedzieć	10
Stosowane w windach marki Bolzoni	14
· TSM Easylift	14-17
· TSM Quicklift	18-21
· TSM 1 Easylift	22-25
· TSM 1 Quicklift	26-29
Stosowane w windach marki BT	30
· L23	30-33
· L23 Quick	34-39
· L2000 7/9/10/11	40-45
· L2000 Quick 10/11	46-51
· LHM230	52-57
· LHM230 Quick	58-63
Stosowane w windach marki Bulli Kahl	64
· FK2000/FK2500/FK3000	64-69
· FK2300/3000	70-73
Stosowane w windach marki BV Vestergaard	74
· 115	74-77
· 115R	78-81
· PV25	82-85
· PV25R	86-89
Stosowane w windach marki Climax*	
· TRP0001	202-205
· RP0002	206-209
· TRP0009	240-247
· TRP0011	248-251
· TRPI0002	298-303
Stosowane w windach marki Crown	90
· PTH	90-93
· PTH50	94-97
Stosowane w windach marki Ecolift	98
· Ecolift	98-101
Stosowane w windach marki Eurolifter	102
· Eurolifter	102-105
Stosowane w windach marki Hu-Lift	106
· HP20S	106-109
Stosowane w windach marki Hyster	110
· PM22 Easylift	110-113
· PM22 Quicklift	114-117
· PM23 Easylift	118-121
· PM23 Quicklift	122-125
Stosowane w windach marki Jungheinrich	126
· AM2000	126-129
· AM2200	130-137
Stosowane w windach marki Mic	138
· TM22	138-141
· TM22 Quick	142-145
· TM2000	146-151
Stosowane w windach marki Nielsen Holst	152
· PL15/25/30 series 33/34/35/36/37	152-157
Stosowane w windach marki Pramac	158
· GS	158-161
· GS Premium	162-165

Stosowane w windach marki Rocla	166
· RH25	166-169
· RHS25	170-173
Stosowane w windach marki Steinbock	174
· WH20/23 MK IX-A	174-177
Stosowane w windach marki TotalLifter*	
· AC Standard	178-181
· AC Quicklift	182-185
· AC Low profile	186-189
· ACS Stainless steel	190-193
· ACZ Galvanised	194-197
· CBG III Standard	198-201
· TRP0003	210-215
· TRP0004	216-221
· TRP0005	222-227
· TRP0006	228-233
· TRP0007	234-239
· TRPI0001	290-297
· TRPI0003	304-311
Stosowane w windach marki TotalSource	178
· AC Standard	178-181
· AC Quicklift	182-185
· AC Low profile	186-189
· ACS Stainless steel	190-193
· ACZ Galvanised	194-197
· CBG III Standard	198-201
· TRP0001	202-205
· TRP0002	206-209
· TRP0003	210-215
· TRP0004	216-221
· TRP0005	222-227
· TRP0006	228-233
· TRP0007	234-239
· TRP0009	240-247
· TRP0011	248-251
· TRP0012	252-257
· TRP0014	258-263
· TRP0015	264-269
· TRP0019	270-275
· TRP0020	276-281
· TRPG0001	282-285
· TRPG0002	286-289
· TRPI0001	290-297
· TRPI0002	298-303
· TRPI0003	304-311
· TRPL0001	312-315
Stosowane w windach marki Toyota	316
· HT20	316-319
Stosowane w windach marki Yale	320
· HP22 Easylift	320-323
· HP22 Quicklift	324-327
· HP23 Easylift	328-331
· HP23 Quicklift	332-335
Zestawy uszczelek	336
Materiały warsztatowe i magazynowe oraz środki ochrony osobistej	338

* Jeśli potrzebujesz części do wózka paletowego Climax/TotalLifter, sprawdź rozdział TotalSource.



Кратко о TVH	I
Оглавление	1
Полезно знать	10
Используется на Bolzoni	14
· TSM Easylift	14–17
· TSM Quicklift	18–21
· TSM 1 Easylift	22–25
· TSM 1 Quicklift	26–29
Используется на BT	30
· L23	30–33
· L23 Quick	34–39
· L2000 7/9/10/11	40–45
· L2000 Quick 10/11	46–51
· LHM230	52–57
· LHM230 Quick	58–63
Используется на Bulli Kahl	64
· FK2000/FK2500/FK3000	64–69
· FK2300/3000	70–73
Используется на BV Vestergaard	74
· 115	74–77
· 115R	78–81
· PV25	82–85
· PV25R	86–89
Используется на Climax*	
· TRP0001	202–205
· RP0002	206–209
· TRP0009	240–247
· TRP0011	248–251
· TRPI0002	298–303
Используется на Crown	90
· PTH	90–93
· PTH50	94–97
Используется на Ecolift	98
· Ecolift	98–101
Используется на Eurolifter	102
· Eurolifter	102–105
Используется на Hu-Lift	106
· HP20S	106–109
Используется на Hyster	110
· PM22 Easylift	110–113
· PM22 Quicklift	114–117
· PM23 Easylift	118–121
· PM23 Quicklift	122–125
Используется на Jungheinrich	126
· AM2000	126–129
· AM2200	130–137
Используется на Mic	138
· TM22	138–141
· TM22 Quick	142–145
· TM2000	146–151
Используется на Nielsen Holst	152
· PL15/25/30 series 33/34/35/36/37	152–157
Используется на Pramac	158
· GS	158–161
· GS Premium	162–165

Используется на Rocla	166
· RH25	166–169
· RHS25	170–173
Используется на Steinbock	174
· WH20/23 MK IX-A	174–177
Используется на TotalLifter*	
· AC Standard	178–181
· AC Quicklift	182–185
· AC Low profile	186–189
· ACS Stainless steel	190–193
· ACZ Galvanised	194–197
· CBG III Standard	198–201
· TRP0003	210–215
· TRP0004	216–221
· TRP0005	222–227
· TRP0006	228–233
· TRP0007	234–239
· TRPI0001	290–297
· TRPI0003	304–311
Используется на TotalSource	178
· AC Standard	178–181
· AC Quicklift	182–185
· AC Low profile	186–189
· ACS Stainless steel	190–193
· ACZ Galvanised	194–197
· CBG III Standard	198–201
· TRP0001	202–205
· TRP0002	206–209
· TRP0003	210–215
· TRP0004	216–221
· TRP0005	222–227
· TRP0006	228–233
· TRP0007	234–239
· TRP0009	240–247
· TRP0011	248–251
· TRP0012	252–257
· TRP0014	258–263
· TRP0015	264–269
· TRP0019	270–275
· TRP0020	276–281
· TRPG0001	282–285
· TRPG0002	286–289
· TRPI0001	290–297
· TRPI0002	298–303
· TRPI0003	304–311
· TRPL0001	312–315
Используется на Toyota	316
· HT20	316–319
Используется на Yale	320
· HP22 Easylift	320–323
· HP22 Quicklift	324–327
· HP23 Easylift	328–331
· HP23 Quicklift	332–335
Комплект сальников	336
Материалы для мастерских и складов и СИЗ	338

* Если Вам нужны запчасти для гидравлических тележек Climax/TotalLifter, пожалуйста, ознакомьтесь с разделом TotalSource.



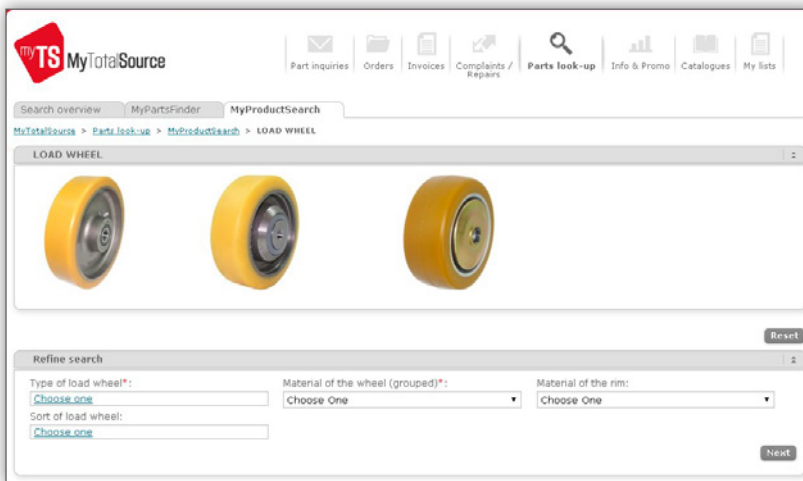
NICE TO KNOW

MyTotalSource

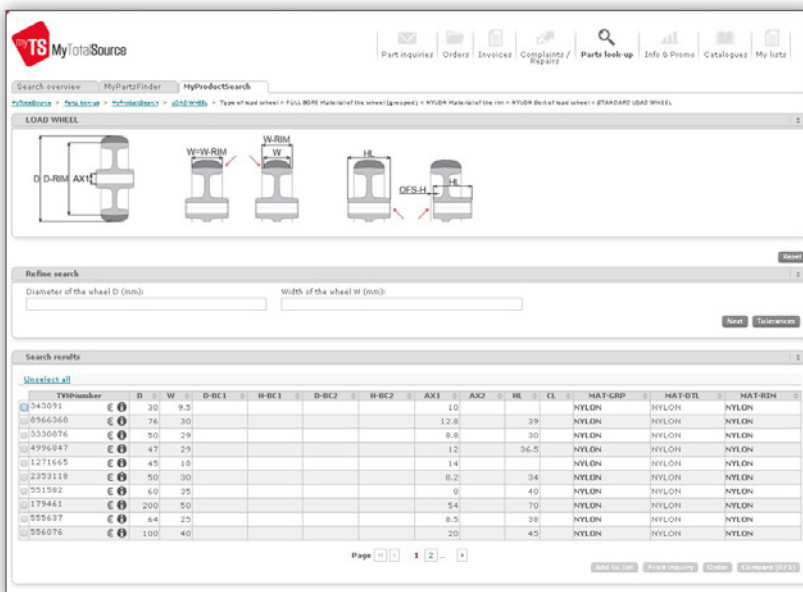
Your interactive online webshop for spare parts

The user-friendly search modules **MyPartsFinder** and **MyProductSearch** allow you to always find the correct part. Alternatively, you can also easily search by partnumber.

1. In **MyPartsFinder** you can find your parts by entering vehicle specifications. (brand, type ...)
2. With **MyProductSearch** you can find your part by entering technical details.



MyProductSearch
Find your consumables group



It is also possible to search further via MPS (MyProductSearch) for a similar part with other characteristics if necessary, or the parts can also be compared to each other.



NICE TO KNOW



3. Search by partnumber

Direct part inquiry

Make*: **TVH (TVH)** Part number*: **107TA6667** Quantity*: 1,00 Own ref.: Your quote ref.:

Click here to add comments

Results from 1 to 1

Quote: 155466106 - 1.0 - 29/03/16 Created by: Sylvie Vanderberghe Your quote ref.: Valid until: 28/04/16

Make: **TVH** Qty: 1,00 Unit price: **17,87 €**

Part number: **107TA6667** Qty in stock: **1,00** ✓

Part Description: Wheel complete

Own ref.: Unit: piece Weight (kg): 0,74

Other customers also bought

Diameter of the roller D (mm): 84
 Width of the roller W (mm): 100
 Diameter of the bearing chamber D-BC (mm): 47
 Depth of the bearing chamber H-BC (mm): 16
 Shaft diameter AX (mm): 17
 Clamping length CL (mm): 101
 Roller material detail: POLYURETHANE + NYLON CENTRE

- **Single line part inquiry:** for a quick price and lead time of only 1 item
- **Multiple line part inquiry:** for price and lead time of several parts
- Instant price, availability and picture

TVH/107TA6667 Details

TVH/107TA6667	
Sort of roller	STANDARD ROLLER WITH BEARING
Type of roller	
Diameter of the roller D (mm)	84
Width of the roller W (mm)	100
Diameter of the rim D-RIM (mm)	66
Diameter of the bearing chamber D-BC (mm)	47
Depth of the bearing chamber H-BC (mm)	16
Type of bearing (prefix)	6303
Subtype of bearing (suffix)	ZV
Shaft diameter AX (mm)	17
Sort of bearing	STANDARD BEARING
Clamping length CL (mm)	101
Material of the roller	POLYURETHANE
Roller material detail	POLYURETHANE + NYLON CENTRE
Material of the rim	NYLON
Reduction bushing present	NO
Bushing between bearings present	UNKNOWN
Groove for circlip present	NO
Rim and tyre	NO
Suitable for coldstore use	NO
One side is closed	NO
Grease nipple present	NO

The references in the catalogue only contain the most important info, but once the ref is entered via MTS, then extra info can be consulted such as:

- Extra technical info
- Larger (and more specific) photographs

No login yet? Request your login details now via ecommerce@tvh.com

Helpdesk: T +32 56 43 48 66



NICE TO KNOW

TotalSource: Our private-label brand



TotalSource® represents a wide range of parts and accessories for material-handling and industrial equipment, all sold by TVH. This range is available globally and includes **material-handling and warehouse equipment, pallet trucks, stackers, lift tables, trolleys**, and much more. We guarantee an excellent price-quality ratio for all TotalSource products. Most of which are available immediately, off the shelf, for your convenience.

Why choose TotalSource handling equipment and warehouse accessories?

- Value for money
- Guaranteed quality
- Wide range for many activities
- With an eye for ergonomics
- Efficiency comes first



Parts for a wide range of brands

TVH has you covered, no matter which brand you're working with. On top of our TotalSource range, we offer parts and accessories for our past brands: Climax and TotalLifter, which are replaced by TotalSource. You'll also find parts for brands such as BT, Hyster, Jungheinrich, Pramac, Yale, and many more.

To make it easier for you, we've added specific category codes to the TotalSource®, Climax® and TotalLifter® pallet trucks. Simply send us the code for the type you're using, which you'll find marked on your pallet truck, and we'll help you find the exact parts you need.

See an overview of our categories below:

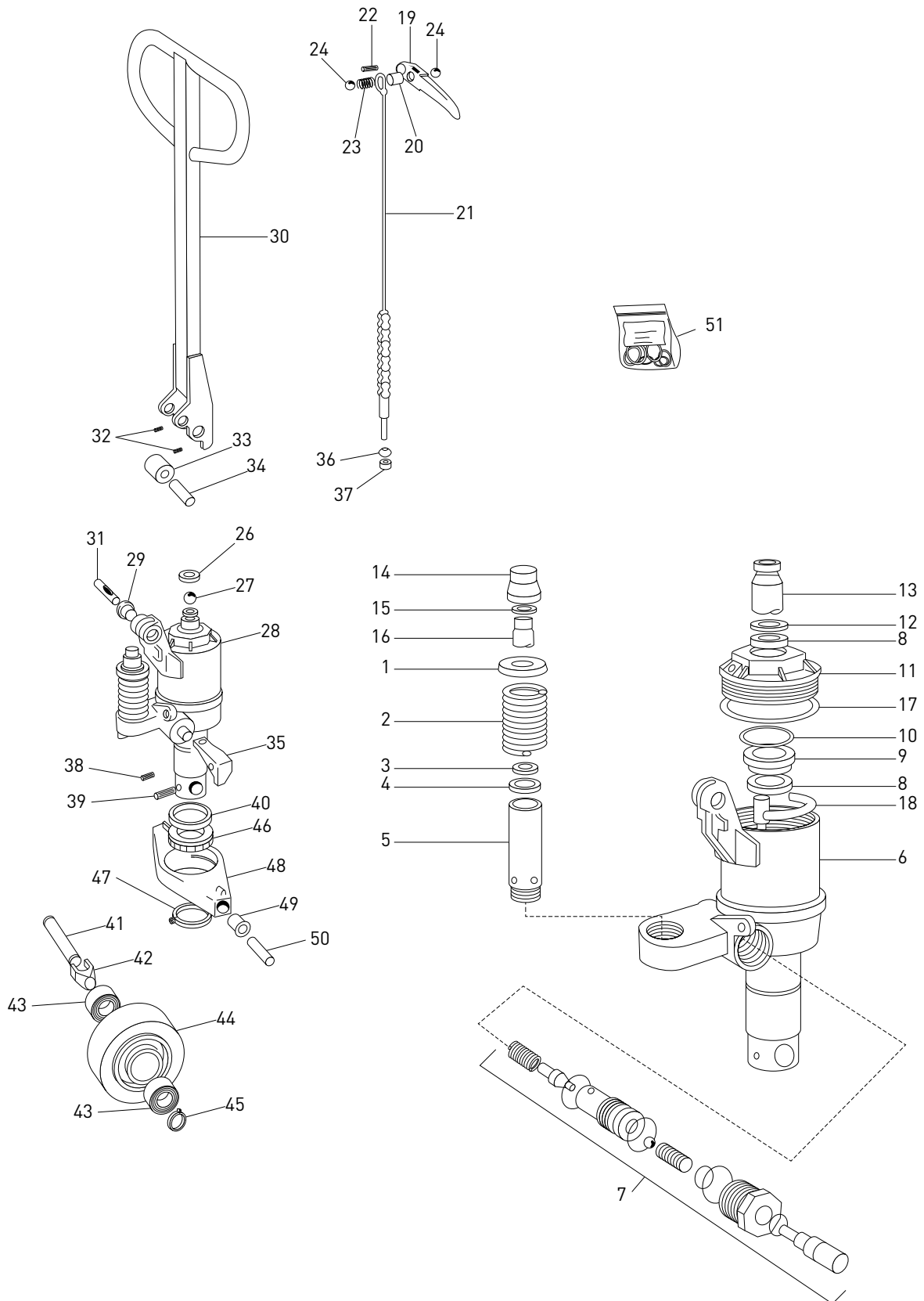
Type	Type of pallet truck
TRP	Standard pallet truck
TRPI	Stainless steel pallet truck
TRPG	Galvanised pallet truck
TRPL	Lowered pallet truck



A series of horizontal dotted lines spanning the width of the page, intended for writing notes.

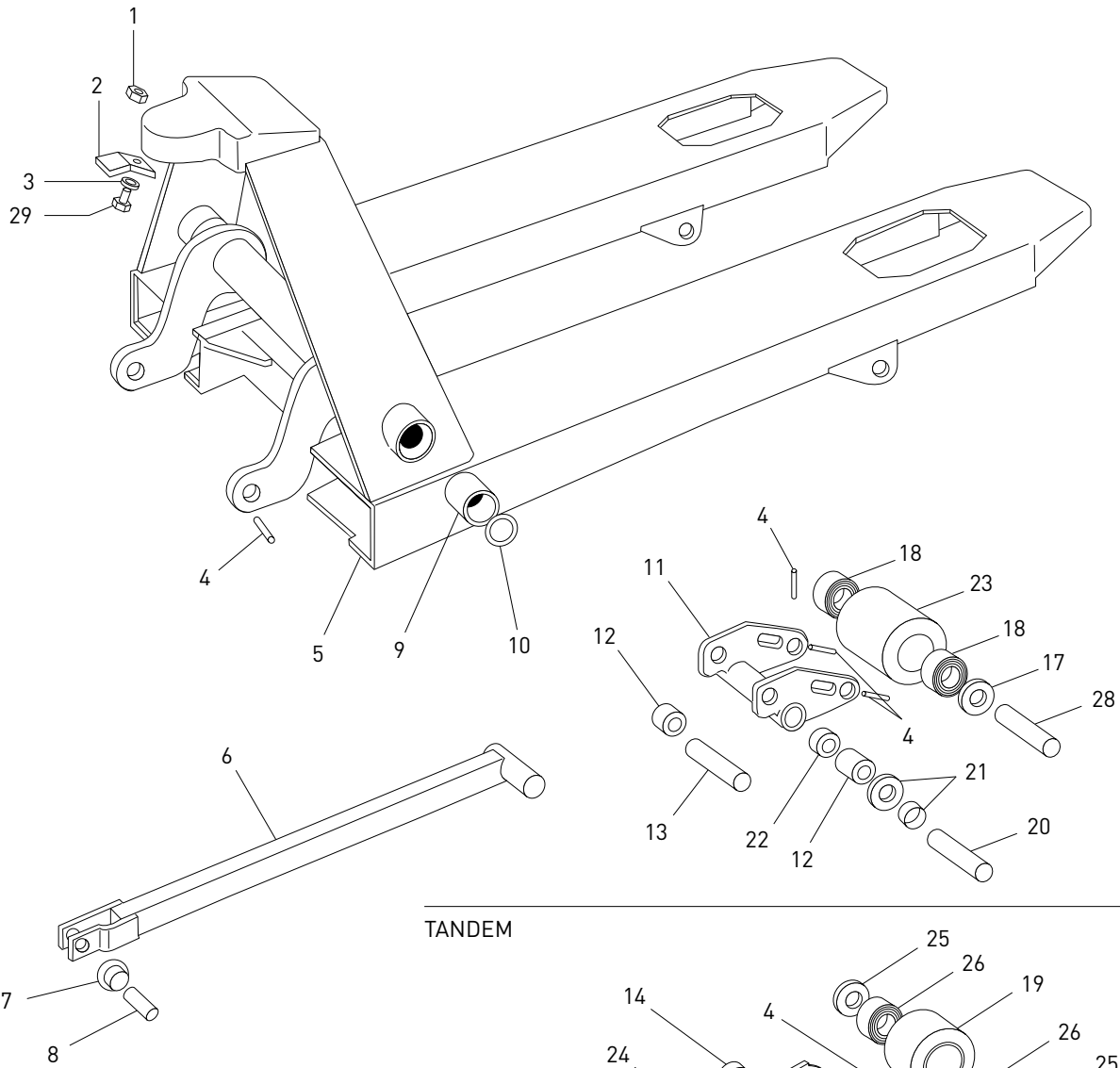


BOLZONI TSM EASYLIFT — HYDRAULIC UNIT

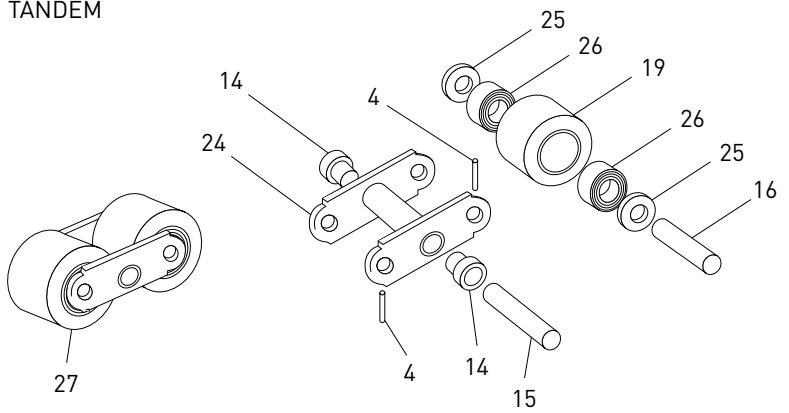




BOLZONI TSM EASYLIFT — MAIN FRAME



TANDEM



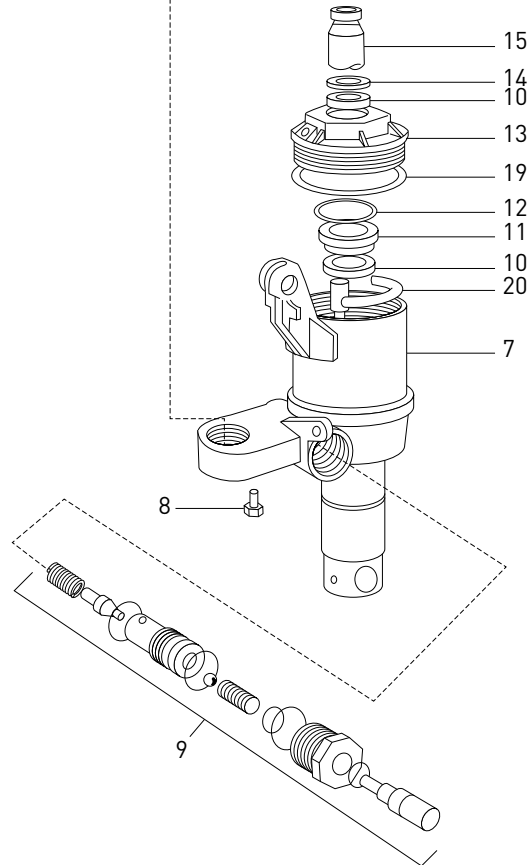
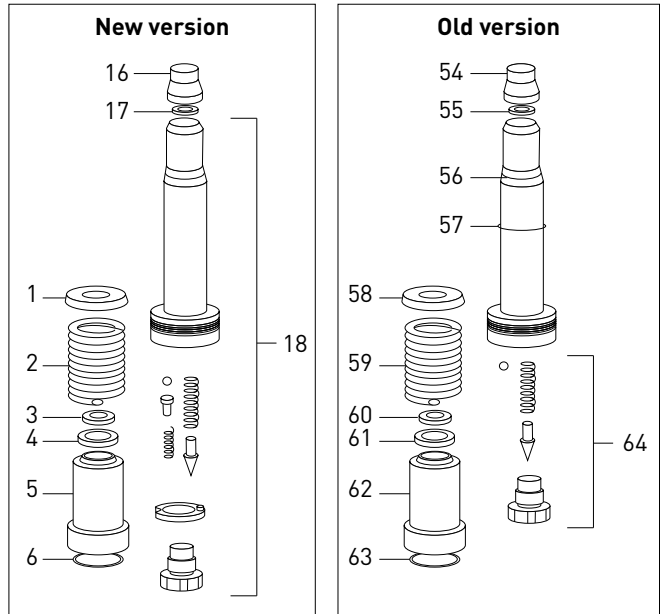
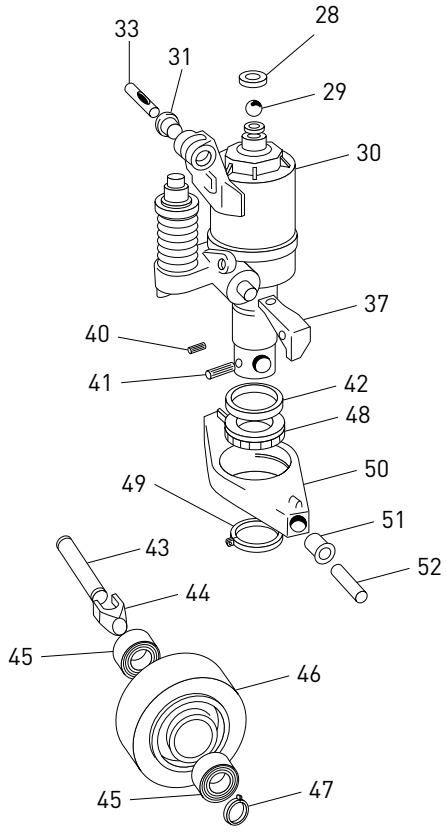
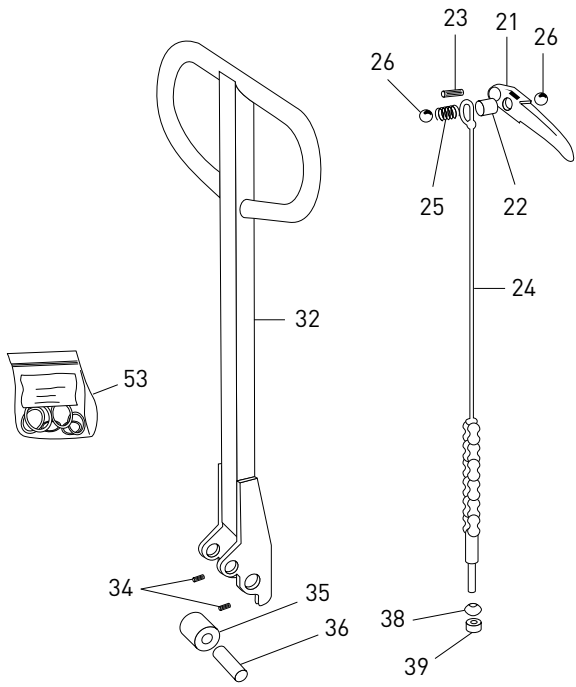


BOLZONI TSM EASYLIFT — MAIN FRAME

N°	Description	Qty	REF	N°	Description	Qty	REF
1	Nut, hexagonal (M6)	2	120TA9700				
2	Bracket	1	119TA9856				
3	Lock washer (M6)	2	120TA9701				
4	Spring pin	10	120TA9725				
5	Frame	1	119TA9881				
6	Push/pull rod, lift structure	2	119TA9882				
7	Bushing, push/pull rod non-fork end (steel/Teflon) (with collar)	4	120TA9705				
8	Shaft, push/pull rod non-fork end	2	119TA9883				
9	Bushing, torsion tube/rocker to chassis (synthetic) (without collar)	2	120TA9726				
10	Circlip, external	2	120TA9727				
11	Bracket, load wheel	2	120TA9728				
12	Bushing, push/pull rod fork end (nylon) (without collar)	8	105TA2309				
13	Shaft, push/pull rod fork end	2	120TA9729				
14	Bushing, load wheel tandem pivot (synthetic) (with collar)	4	120TA9730				
15	Shaft, load wheel tandem pivot	2	120TA9731				
16	Axle shaft, load wheel	4	124TA8785				
17	Spacer/shield, load wheel (thickness: 6 mm) (with collar)	4	120TA9732				
19A	Load wheel (nylon) (tandem) (inner Ø 20 mm)	4	119TA9891				
19B	Load wheel (nylon) (tandem) (inner Ø 17 mm)	4	107TA2923				
19C	Load wheel (polyurethane) (tandem) (inner Ø 17 mm)	4	120TA9734				
19D	Load wheel (polyurethane) (tandem) (inner Ø 20 mm)	4	119TA9893				
20	Shaft, load wheel bracket to chassis	1	119TA9894				
20	Axle, exit roller	1	119TA9894				
21	Wheel, exit roller	4	119TA9895				
22	Bushing, push/pull rod fork end (synthetic) (without collar)	2	119TA9896				
23A	Load wheel (polyurethane) (single) (inner Ø 17 mm)	2	119TA9897				
23B	Load wheel (nylon) (single) (inner Ø 17 mm)	2	119TA9898				
23C	Load wheel (polyurethane) (single) (inner Ø 17 mm)	2	119TA9899				
24	Tandem pivot, load wheel	2	103TA7687				
25	Spacer/shield, load wheel (nylon) (thickness: 6 mm)	8	119TA9901				
27A	Load wheel and bracket assembly (tandem) (nylon)	2	119TA9903				
27B	Load wheel and bracket assembly (tandem) (nylon)	2	120TA9736				
27C	Load wheel and bracket assembly (tandem) (polyurethane)	2	119TA9905				
28	Axle shaft, load wheel	2	119TA9887				
29	Bolt (M16)	1	120TA9702				



BOLZONI TSM QUICKLIFT — HYDRAULIC UNIT





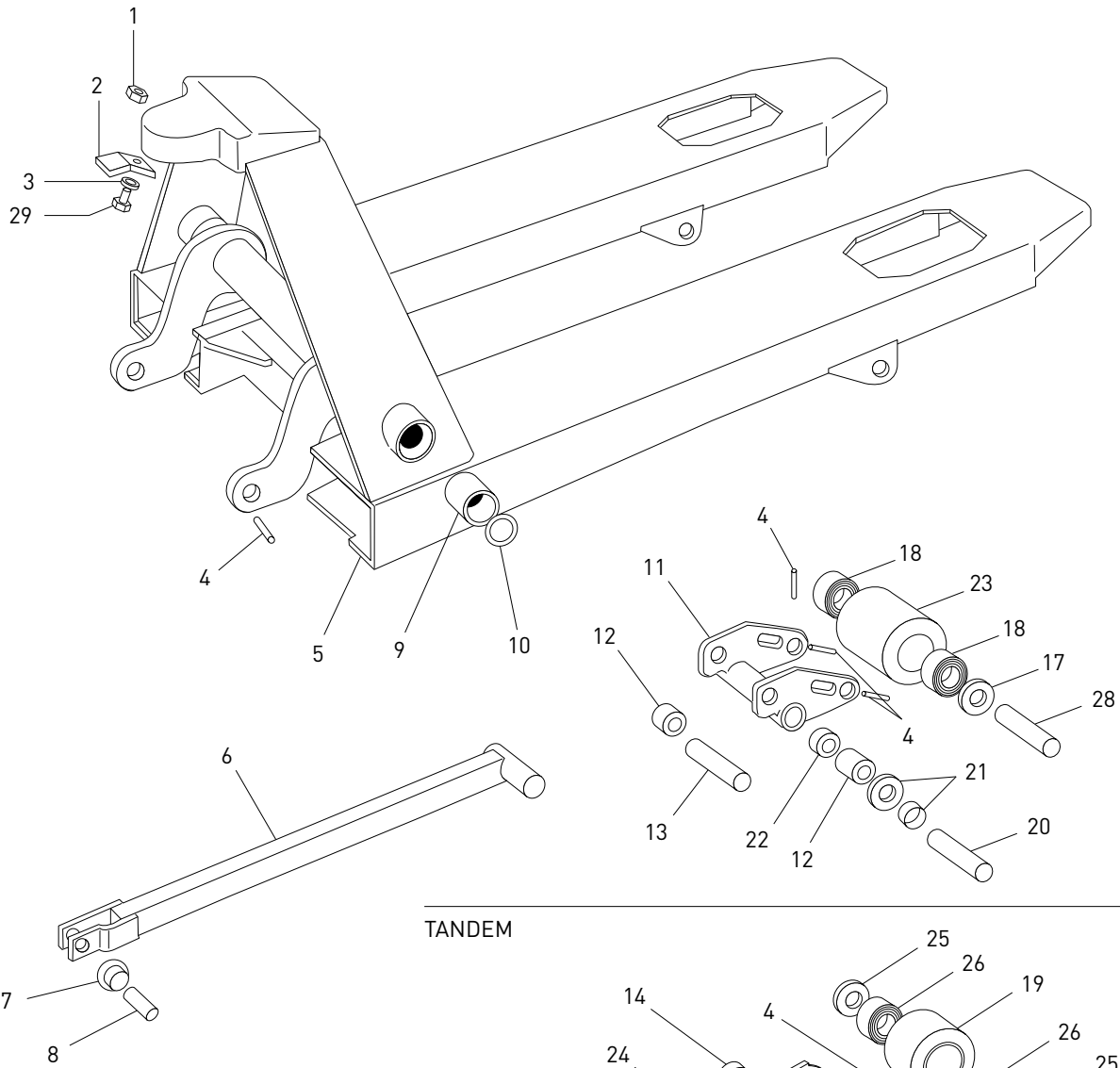
BOLZONI TSM QUICKLIFT — HYDRAULIC UNIT

N°	Description	Qty	REF
1	Cap, control handle pivot return spring	1	119TA9907
2	Spring, control handle pivot return	1	119TA9908
3	Wiper ring (polyurethane with metal outer ring)	1	120TA9737
4	Lip seal	1	120TA9738
5	Body, hydraulic pump unit piston	1	119TA9909
6	O-ring (NBR80)	1	120TA9739
7	Housing, pump	1	119TA9911
8	Screw, hexagon socket head (M6)	4	120TA9740
9	Valve, hydraulic unit release	1	119TA9840
10	Lip seal	2	120TA9689
11	Guide	1	120TA9741
12	Circlip, internal	1	120TA9690
13	Body, hydraulic pump unit piston	1	120TA9742
14	Wiper ring (polyurethane)	1	120TA9691
15	Piston, lift cylinder	1	120TA9743
16	Bracket, roller	1	119TA9847
17	Circlip, external	1	120TA9692
18	Piston, hydraulic pump unit	1	120TA9744
19	O-ring (NBR70)	1	120TA9693
20	Pipe	1	119TA9851
21	Lever complete, lowering	1	120TA9694
22	Bushing (steel) (without collar)	1	120TA9745
23	Spring pin	1	120TA9697
24	Rod complete, lowering	1	120TA9746
25	Rod complete, lowering	1	120TA9698
26	Steel ball (Ø 9 mm)	2	120TA9699
28	Shim (thickness: 6 mm)	1	120TA9703
29	Steel ball, lift cylinder piston (Ø 13/16")	1	120TA9704
30	Hydraulic unit assembly	1	119TA9914
31	Bushing, control handle pivot (steel/ Teflon) (with collar)	2	120TA9705
32	Arm, tiller handle	1	120TA9706
33	Shaft, control handle pivot	1	120TA9707
34	Screw, hexagon socket head (M6)	2	120TA9708
35	Roller, control handle pump	1	120TA9709
36	Pin, control handle pump roller	1	120TA9710
37	Lever, lift control	1	120TA9711
38	Cone	1	120TA9712
39	Nut, hexagonal (M6)	1	120TA9713
40	Spring pin	1	120TA9714
41	Spring pin	1	119TA9870
42	Spacer, pivot bearing hydraulic pump unit to chassis	1	120TA9715
43	Shaft, steering wheel	1	119TA9872

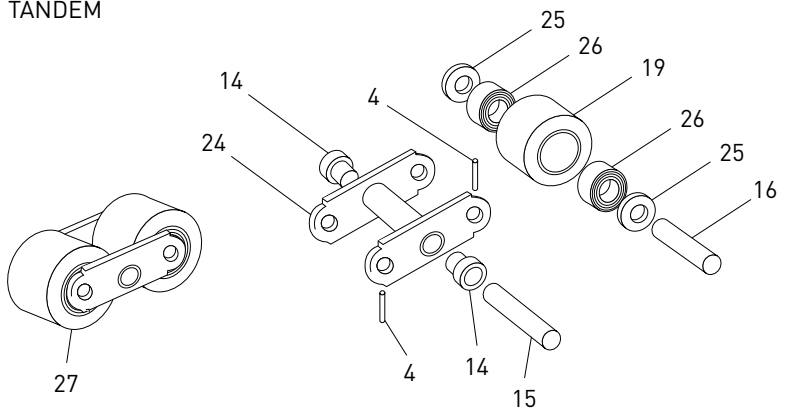
N°	Description	Qty	REF
44	Wheel spacer	2	119TA9873
45	Bearing, hydraulic unit pivot	4	120TA9716
46A	Wheel assembly, steering (rubber)	2	120TA9717
46B	Wheel assembly, steering (polyurethane)	2	120TA9718
46C	Wheel assembly, steering (nylon)	2	120TA9750
47	Circlip, external	2	120TA9751
48	Bearing, hydraulic unit pivot	1	120TA9720
49	Circlip, external	1	120TA9721
50	Thrust plate, hydraulic pump unit mounting	1	120TA9722
51	Bushing, torsion tube/rocker to thrust plate (nylon) (with collar)	2	120TA9723
52	Shaft, torsion tube/rocker to thrust plate	2	120TA9724
53	Seal kit, hydraulic unit	1	107TA6988
54	Bracket, roller	1	124TA8720
55	Circlip, external	1	124TA6795
56	Piston, hydraulic pump unit	1	124TA6880
57	O-ring (NBR90)	1	124TA6878
58	Cap, control handle pivot return spring	1	124TA6870
59	Spring, control handle pivot return	1	124TA6871
60	Wiper ring (polyurethane with metal outer ring)	1	124TA6778
61	Lip seal	1	124TA6780
62	Body, hydraulic pump unit piston	1	124TA6872
63	O-ring (NBR80)	1	124TA6873
64	Valve, hydraulic unit release	1	124TA6877



BOLZONI TSM QUICKLIFT — MAIN FRAME



TANDEM



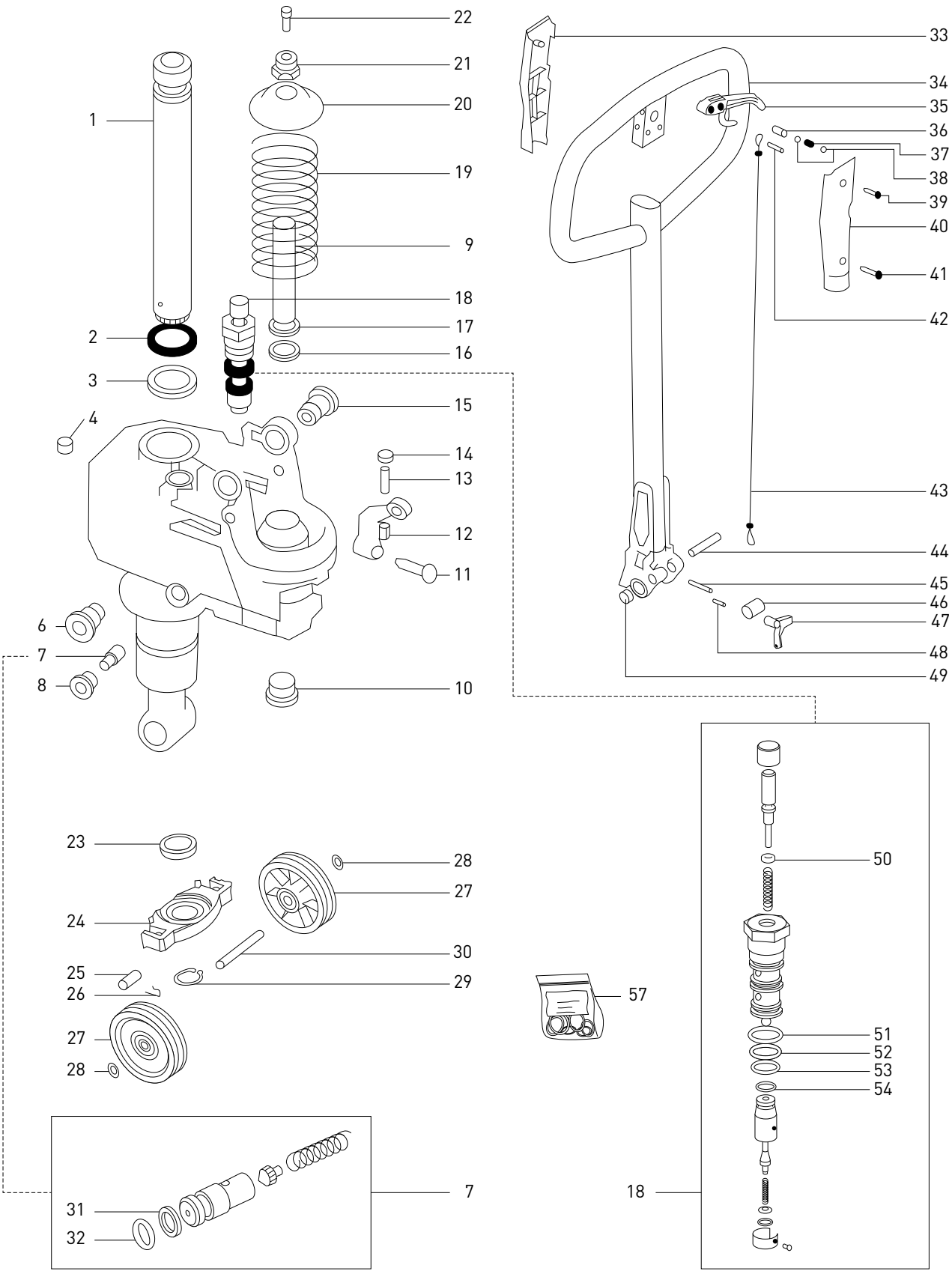


BOLZONI TSM QUICKLIFT — MAIN FRAME

N°	Description	Qty	REF	N°	Description	Qty	REF
1	Nut, hexagonal (M6)	2	120TA9700	28	Axle shaft, load wheel	2	119TA9887
2	Bracket	1	119TA9856	29	Bolt (M16)	1	120TA9702
3	Lock washer (M6)	2	120TA9701				
4	Spring pin	10	120TA9725				
5	Frame	1	119TA9881				
6	Push/pull rod, lift structure	2	119TA9882				
7	Bushing, push/pull rod non-fork end (steel/Teflon) (with collar)	4	120TA9705				
8	Shaft, push/pull rod non-fork end	2	119TA9883				
9	Bushing, torsion tube/rocker to chassis (synthetic) (without collar)	2	120TA9726				
10	Circlip, external	2	120TA9727				
11	Bracket, load wheel	2	120TA9728				
12	Bushing, push/pull rod fork end (nylon) (without collar)	8	105TA2309				
13	Shaft, push/pull rod fork end	2	120TA9729				
14	Bushing, load wheel tandem pivot (synthetic) (with collar)	4	120TA9730				
15	Shaft, load wheel tandem pivot	2	120TA9731				
16	Axle shaft, load wheel	4	119TA9888				
17	Spacer/shield, load wheel (thickness: 6 mm) (with collar)	4	120TA9732				
18	Bearing, load wheel	4	120TA9733				
19A	Load wheel (nylon) (tandem) (inner Ø 20 mm)	4	119TA9891				
19B	Load wheel (nylon) (tandem) (inner Ø 17 mm)	4	107TA2923				
19C	Load wheel (polyurethane) (tandem) (inner Ø 17 mm)	4	120TA9734				
19D	Load wheel (polyurethane) (tandem) (inner Ø 20 mm)	4	119TA9893				
20A	Shaft, load wheel bracket to chassis	1	119TA9894				
20B	Axle, exit roller	1	119TA9894				
21	Wheel, exit roller	4	119TA9895				
22	Bushing, push/pull rod fork end (synthetic) (without collar)	2	119TA9896				
23A	Load wheel (polyurethane) (single) (inner Ø 17 mm)	2	119TA9897				
23B	Load wheel (nylon) (single) (inner Ø 17 mm)	2	119TA9898				
23C	Load wheel (polyurethane) (single) (inner Ø 17 mm)	2	119TA9899				
24	Tandem pivot, load wheel	2	103TA7687				
25	Spacer/shield, load wheel (nylon) (thickness: 6 mm)	8	119TA9901				
26	Bearing, load wheel	8	120TA9735				
27A	Load wheel and bracket assembly (tandem) (nylon)	2	119TA9903				
27B	Load wheel and bracket assembly (tandem) (nylon)	2	120TA9736				
27C	Load wheel and bracket assembly (tandem) (polyurethane)	2	119TA9905				



BOLZONI TSM 1 EASYLIFT — HYDRAULIC UNIT



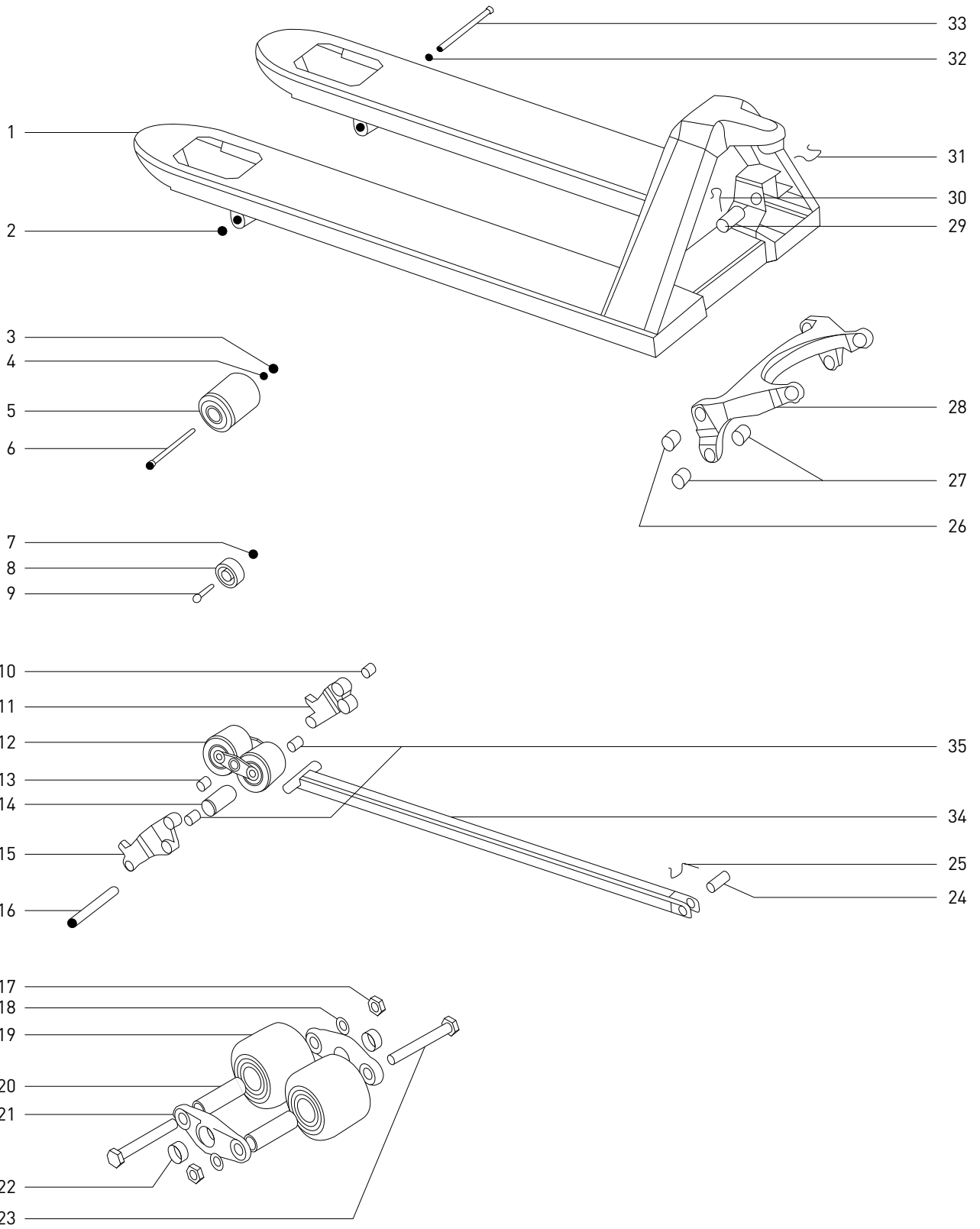


BOLZONI TSM 1 EASYLIFT — HYDRAULIC UNIT

N°	Description	Qty	REF	N°	Description	Qty	REF
1	Piston, lift cylinder	1	124TA5660	42	Spring pin	1	124TA5668
2	Wiper ring (polyurethane)	1	124TA5662	43	Rod complete, lowering	1	124TA5670
3	Lip seal	1	120TA9689	44	Pin, control handle pump roller	1	124TA5672
4	Fill plug, hydraulic pump	1	124TA5665	45	Spring pin	1	124TA5674
5	Housing, pump	1	124TA5712	46	Roller, control handle pump	1	124TA5676
6	Shaft, control handle pivot LH	1	124TA5669	47	Lever, lift control	1	124TA5678
7	Valve, hydraulic unit release	1	124TA5671	48	Spring pin	1	124TA5680
8	Metal plug (M14)	1	124TA5673	49	Bushing, control handle pivot (brunze) (with collar)	2	124TA5702
9	Piston, lift cylinder	1	124TA5713	50	O-ring (NBR70)	1	124TA5704
10	Metal plug (1/2" BSP)	1	124TA5714	51	O-ring (NBR90)	1	124TA5705
11	Bolt, centre (M6)	1	124TA5679	52	O-ring (NBR90)	1	124TA5706
12	Lever, lift control	1	124TA5681	53	O-ring (NBR90)	1	124TA5707
13	Screw, adjusting (M6)	1	124TA5682	54	O-ring (NBR80)	1	124TA5708
14	Nut, hexagonal (M6)	1	120TA9700	55	Hydraulic unit assembly	1	124TA5716
15	Shaft, control handle pivot RH	1	124TA5683	56	Handle assembly	1	124TA5717
16	Lip seal	1	120TA9738	57	Seal kit, hydraulic unit	1	124TA5718
17	Wiper ring (polyurethane with metal outer ring)	1	120TA9737				
18	Valve, hydraulic unit release	1	124TA5684				
19	Spring, control handle pivot return	1	119TA9908				
20	Cap	1	124TA5685				
21	Bracket	1	124TA5686				
22	Screw, hexagon socket head (M5)	1	124TA5687				
23	Bearing, hydraulic unit pivot	1	124TA5688				
24	Thrust plate, hydraulic pump unit mounting	1	124TA5689				
25	Shaft, torsion tube/rocker to thrust plate	1	124TA5647				
26	Pin, bridge	4	124TA5653				
27A	Wheel assembly, steering (rubber)	2	124TA5690				
27B	Wheel assembly, steering (polyurethane)	2	124TA5691				
27C	Wheel assembly, steering (nylon)	2	124TA5692				
28	Circlip, external	2	124TA5693				
29	Circlip, external	1	124TA5694				
30	Shaft, steering wheel	1	124TA5695				
31	Back-up ring (polyurethane)	1	124TA5696				
32	O-ring (NBR80)	1	124TA5697				
33	Cover, protection	1	124TA5715				
34	Arm, tiller handle	1	124TA5698				
35	Lever complete, lowering	1	124TA5699				
36	Bushing (steel) (without collar)	1	124TA5700				
37	Spring, pressure	1	124TA5701				
38	Steel ball (Ø 9/32")	2	124TA5661				
39	Screw, self-tapping	1	124TA5663				
40	Cover, protection	1	124TA5664				
41	Screw	1	124TA5666				

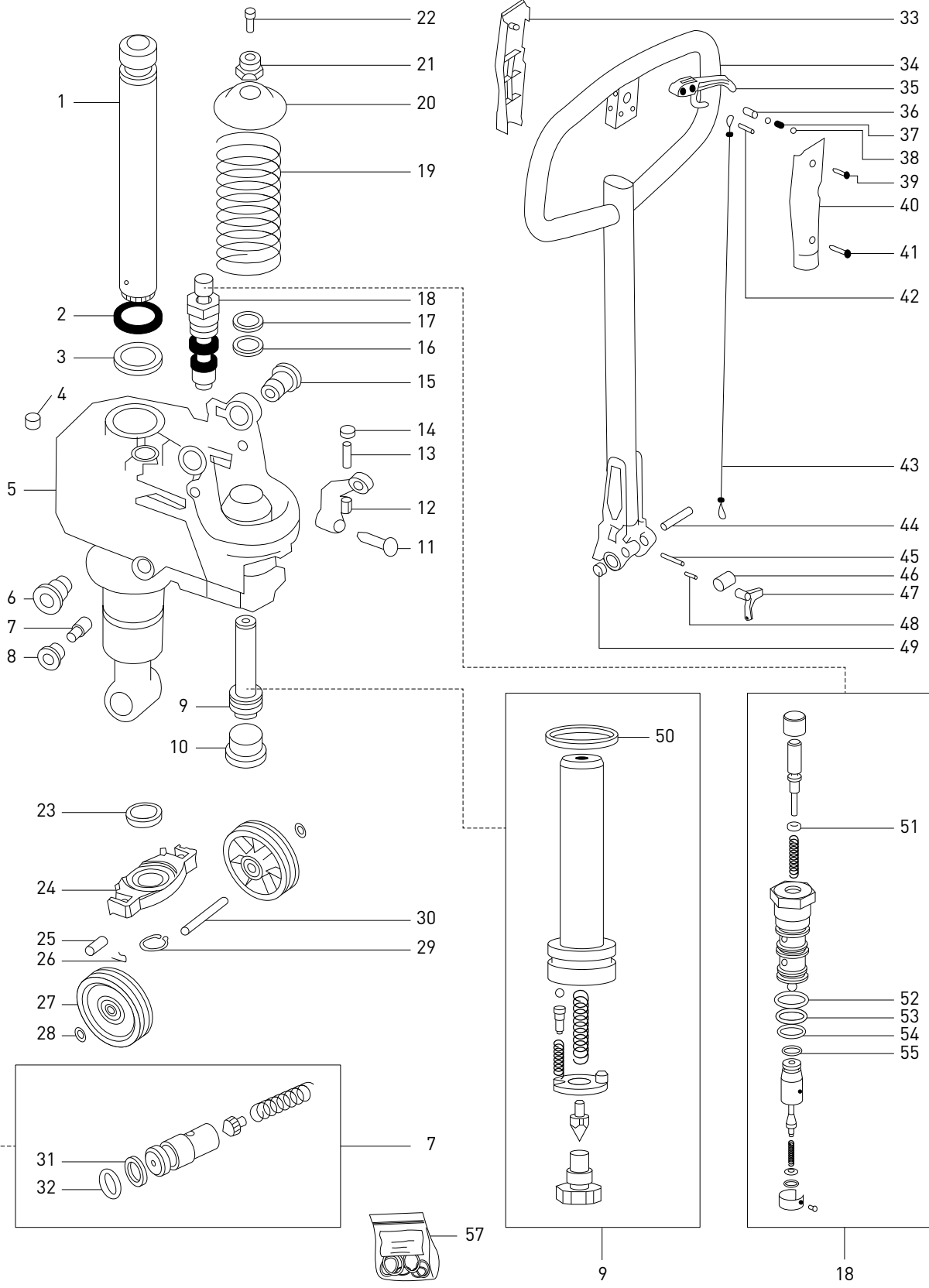


BOLZONI TSM 1 EASYLIFT — MAIN FRAME





BOLZONI TSM 1 QUICKLIFT — HYDRAULIC UNIT



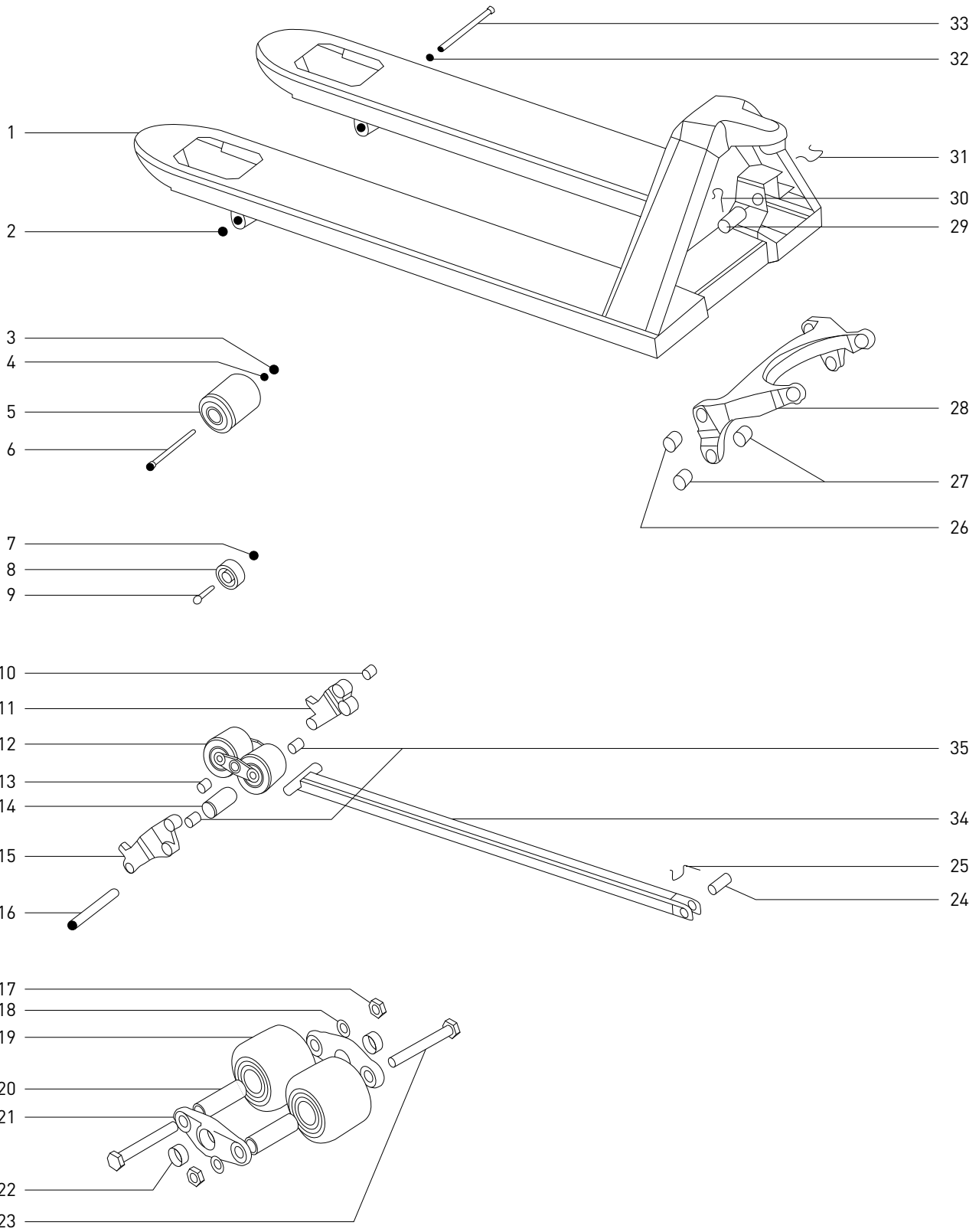


BOLZONI TSM 1 QUICKLIFT — HYDRAULIC UNIT

N°	Description	Qty	REF	N°	Description	Qty	REF
1	Piston, lift cylinder	1	124TA5660	41	Screw	1	124TA5666
2	Wiper ring (polyurethane)	1	124TA5662	42	Spring pin	1	124TA5668
3	Lip seal	1	120TA9689	43	Rod complete, lowering	1	124TA5670
4	Fill plug, hydraulic pump	1	124TA5665	44	Pin, control handle pump roller	1	124TA5672
5	Housing, pump	1	124TA5667	45	Spring pin	1	124TA5674
6	Shaft, control handle pivot LH	1	124TA5669	46	Roller, control handle pump	1	124TA5676
7	Valve, hydraulic unit release	1	124TA5671	47	Lever, lift control	1	124TA5678
8	Metal plug (M14)	1	124TA5673	48	Spring pin	1	124TA5680
9	Piston, hydraulic pump unit	1	124TA5675	49	Bushing, control handle pivot (bronze) (with collar)	2	124TA5702
10	Metal plug (1 5/16")	1	124TA5677	50	O-ring (NBR90)	1	124TA5703
11	Bolt, centre (M6)	1	124TA5679	51	O-ring (NBR70)	1	124TA5704
12	Lever, lift control	1	124TA5681	52	O-ring (NBR90)	1	124TA5705
13	Screw, adjusting (M6)	1	124TA5682	53	O-ring (NBR90)	1	124TA5706
14	Nut, hexagonal (M6)	1	120TA9700	54	O-ring (NBR90)	1	124TA5707
15	Shaft, control handle pivot RH	1	124TA5683	55	O-ring (NBR80)	1	124TA5708
16	Lip seal	1	120TA9738	56	Hydraulic unit assembly	1	124TA5709
17	Wiper ring (polyurethane with metal outer ring)	1	120TA9737	57	Seal kit, hydraulic unit	1	124TA5710
18	Valve, hydraulic unit release	1	124TA5684				
19	Spring, control handle pivot return	1	119TA9908				
20	Cap, control handle pivot return spring	1	124TA5685				
21	Bracket	1	124TA5686				
22	Screw, hexagon socket head (M5)	1	124TA5687				
23	Bearing, hydraulic unit pivot	1	124TA5688				
24	Thrust plate, hydraulic pump unit mounting	1	124TA5689				
25	Shaft, torsion tube/rocker to thrust plate	1	124TA5647				
26	Pin, bridge	4	124TA5653				
27A	Wheel assembly, steering (rubber)	2	124TA5690				
27B	Wheel assembly, steering (polyurethane)	2	124TA5691				
27C	Wheel assembly, steering (nylon)	2	124TA5692				
28	Circlip, external	2	124TA5693				
29	Circlip, external	1	124TA5694				
30	Shaft, steering wheel	1	124TA5695				
31	Back-up ring (polyurethane)	1	124TA5696				
32	O-ring (NBR80)	1	124TA5697				
33	Cover, protection	1	147TA3687				
34	Arm, tiller handle	1	124TA5698				
35	Lever complete, lowering	1	124TA5699				
36	Bushing (steel) (without collar)	1	124TA5700				
37	Spring, pressure	1	124TA5701				
38	Steel ball, lift cylinder piston (Ø 9/32")	2	124TA5661				
39	Screw, self-tapping	1	124TA5663				
40	Cover, protection	1	124TA5664				



BOLZONI TSM 1 QUICKLIFT — MAIN FRAME





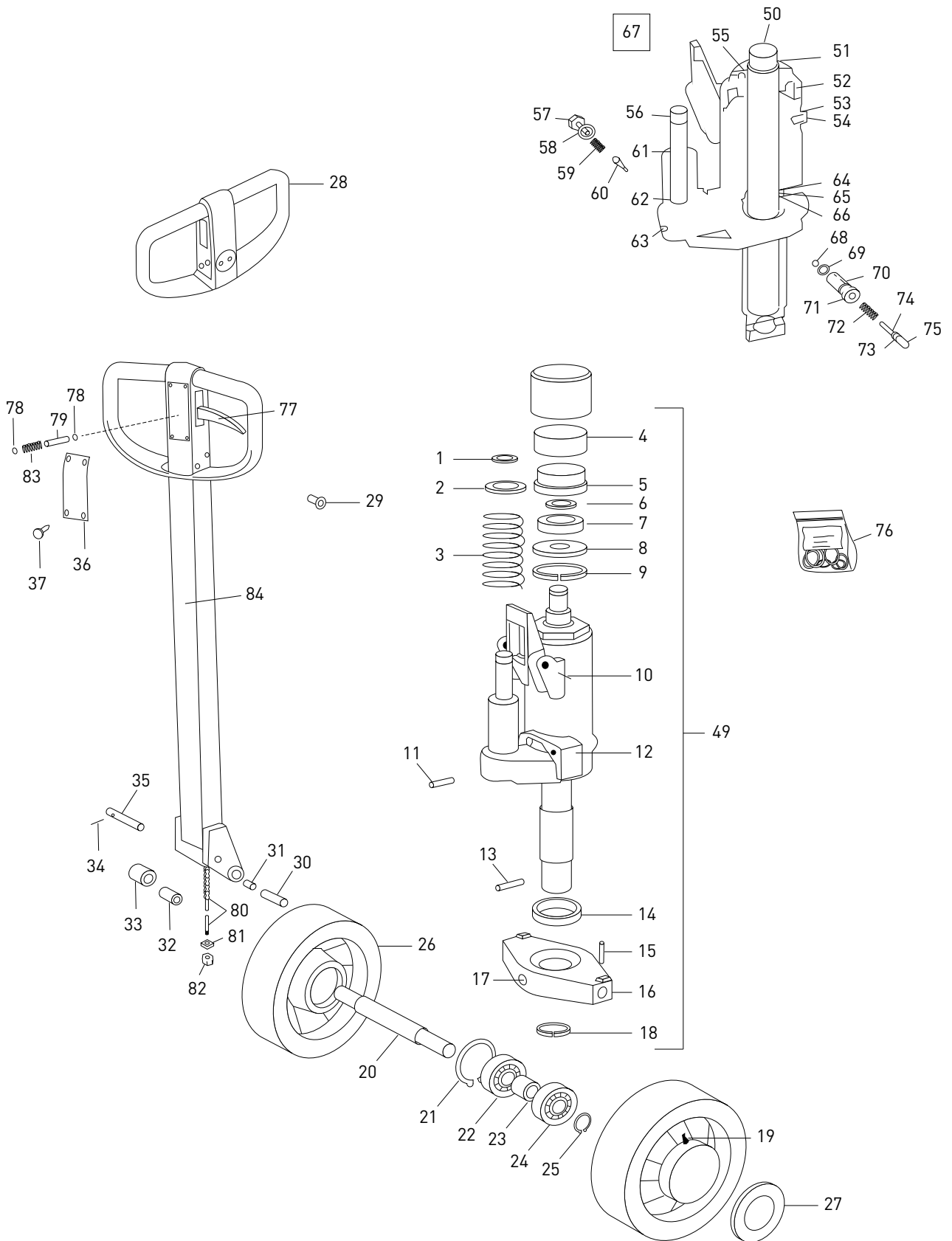
BOLZONI TSM 1 QUICKLIFT — MAIN FRAME

N°	Description	Qty	REF	N°	Description	Qty	REF
1	Frame pallet truck (950 x 530 mm)	1	124TA5619	30	Pin, bridge	4	124TA5653
1	Frame pallet truck (800 x 690 mm)	1	124TA6884	31	Spring, wire form	1	124TA5654
1	Frame pallet truck (1150 x 690 mm)	1	124TA6885	32	Lock washer (M8) (with teeth)	2	124TA5623
1	Frame pallet truck (1150 x 530 mm)	1	124TA5620	33	Shaft, load wheel bracket to chassis	2	124TA5655
1	Frame pallet truck (950 x 690 mm)	1	124TA6886	34	Push/pull rod, lift structure (for fork length: 800 mm)	2	124TA5656
1	Frame pallet truck (800 x 530 mm)	1	124TA5621	34	Push/pull rod, lift structure (for fork length: 950 mm)	2	124TA5657
2	Nut, hexagonal (M8)	2	124TA5622	34	Push/pull rod, lift structure (for fork length: 1150 mm)	2	124TA5658
3	Axle nut, load wheel (M8)	2	124TA5622	35	Bushing, load wheel bracket to push/pull rod (nylon) (without collar)	4	124TA5659
4	Lock washer (M8) (with teeth)	2	124TA5623				
5	Load wheel (polyurethane) (single)	2	124TA5624				
5	Load wheel (polyurethane) (single)	2	124TA5625				
5	Load wheel (nylon) (single)	2	124TA5626				
6	Axle bolt, load wheel (M8)	2	124TA5627				
7	Nut, hexagonal (M8)	2	124TA5628				
8	Wheel, entry roller	2	124TA5629				
9	Shaft, entry roller	2	124TA5630				
10	Bushing, load wheel bracket to chassis (synthetic) (without collar)	4	124TA5631				
11	Bracket, load wheel (RH side)	2	124TA5632				
12	Load wheel and bracket assembly (tandem) (nylon)	2	124TA5633				
12	Load wheel and bracket assembly (tandem) (polyurethane)	2	124TA5634				
12	Load wheel and bracket assembly (tandem) (polyurethane)	2	124TA5635				
13	Bushing, load wheel bracket to chassis (synthetic) (without collar)	4	124TA5631				
14	Wheel, exit roller	2	124TA5711				
15	Bracket, load wheel (LH side)	2	124TA5636				
16	Axle, exit roller	2	124TA5637				
17	Nut, hexagonal (M12)	4	124TA5638				
18	Spring, disc	4	124TA5639				
19	Load wheel (nylon) (tandem)	4	124TA5640				
19	Load wheel (polyurethane) (tandem)	4	124TA5641				
19	Load wheel (polyurethane) (tandem)	4	124TA5642				
20	Axle shaft, load wheel	4	124TA5643				
21	Tandem pivot, load wheel	4	124TA5644				
22	Bushing, load wheel tandem pivot (synthetic) (without collar)	4	124TA5645				
23	Axle bolt, load wheel (M12)	4	124TA5646				
24	Shaft, push/pull rod non-fork end	2	124TA5647				
25	Spring, wire form	2	124TA5648				
26	Bushing, torsion tube/rocker to chassis (synthetic) (without collar)	2	124TA5649				
27	Bushing, push/pull rod non-fork end (synthetic) (without collar)	4	124TA5650				
28	Torsion tube/rocker	1	124TA5651				
29	Shaft, torsion tube/rocker to chassis	2	124TA5652				



L23 (2400000-3120999)

BT L23 (2400000-3120999) — HYDRAULIC UNIT





BT L23 (2400000-3120999) — HYDRAULIC UNIT

N°	Description	Qty	REF
1	Circlip, external	1	107TA6580
2	Cap, control handle pivot return spring	1	107TA6581
3	Spring, control handle pivot return	1	105TA4608
4	Insert	1	107TA6582
5	Housing, bearing	1	107TA6583
6	Circlip, external	1	107TA6584
7	Ball bearing (inner Ø 25 mm) (outer Ø 52 mm)	1	107TA6585
8	Shim (thickness: 3 mm)	1	107TA6586
9	Circlip, internal	1	107TA6587
10	Spring pin	2	107TA6588
11	Spring pin	1	107TA6589
12	Lever, lift control	1	107TA6590
13	Spring pin	1	107TA6591
14	Bearing, hydraulic unit pivot	1	106TA6779
15	Spring pin	2	107TA6592
16	Thrust plate, hydraulic pump unit mounting	1	106TA6781
17	Grease nipple	1	107TA6593
18	Circlip, external	1	107TA6595
19	Grease nipple	1	107TA6594
20	Shaft, steering wheel	1	107TA6596
21	Circlip, internal	2	107TA6597
22	Bearing, steering wheel hub	2	147TA3710
23	Bushing (steel) (without collar)	2	123TA6139
24	Bearing, steering wheel hub	2	147TA3710
25	Circlip, external	2	107TA6600
26A	Wheel assembly, steering (rubber)	2	107TA6601
26B	Wheel assembly, steering (polyurethane) (nylon rim)	2	107TA6606
26C	Wheel assembly, steering (nylon)	2	107TA6605
26D	Wheel assembly, steering (steel)	2	123TA6140
27	Cap, front wheel hub	2	122TA7004
28	Handle, tiller	1	123TA6141
29	Rivet (M6)	4	123TA6142
30	Shaft, control handle pivot	2	107TA6618
31	Bushing, control handle pivot (steel/ Teflon) (with collar)	2	123TA6143
32	Bushing, control handle pump roller (steel/Teflon) (without collar)	1	107TA6625
33	Roller, control handle pump	1	107TA6621
34	Spring pin	1	107TA6620
35	Pin, control handle pump roller	1	107TA6619
36	Cover, tiller head	1	123TA6145
37	Screw, cross head (countersunk)	4	123TA6146
49	Hydraulic unit assembly	1	107TA6626
50	Piston, lift cylinder	1	107TA6627

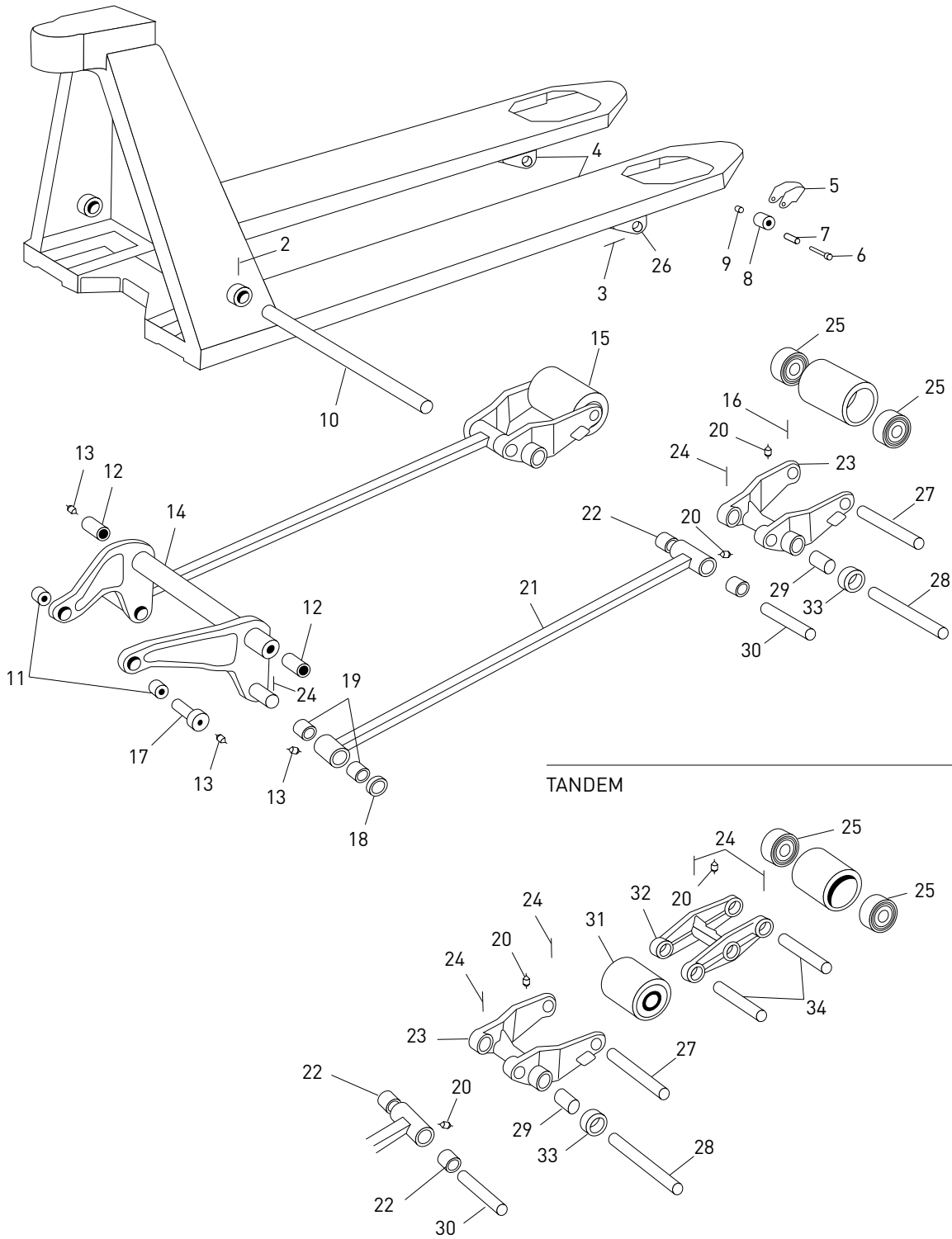
N°	Description	Qty	REF
51	Body, hydraulic pump unit piston	1	107TA6628
52	O-ring (NBR70)	1	107TA6629
53	Gasket (plastic)	1	107TA6630
54	Screw, plug (M10)	1	107TA6631
55	Oil seal	1	107TA6632
56	Piston, hydraulic pump unit	1	107TA6634
57	Bolt (M12)	1	107TA6635
58	Sealing ring (copper)	1	105TA1188
59	Spring, pressure (valve)	1	107TA6636
60	Plunger, valve	1	107TA6637
61	Oil seal	1	107TA6638
62	Lip seal	1	107TA6640
63	Steel ball (Ø 7 mm)	1	107TA6641
64	Circlip, internal	1	107TA6642
65	Ring (bronze)	1	107TA6643
66	Lip seal	1	107TA6644
67A	Seal kit, hydraulic pump unit piston	1	107TA6645
67B	Seal kit, lift cylinder	1	107TA6647
67C	Seal kit, hydraulic unit (for valve unit)	1	107TA6648
68	Steel ball (Ø 7 mm)	1	107TA6641
69	Sealing ring (copper)	1	105TA1358
70	O-ring (NBR70)	1	107TA6649
71	Valve pressure, hydraulic unit (body)	1	107TA6650
72	Spring, pressure	1	107TA6651
73	Lip seal	1	107TA6652
74	Guide, spring	1	107TA6653
75	Plunger, valve	1	106TA7043
76	Repair kit, hydraulic unit	1	107TA6576
77	Lever complete, lowering	1	123TA6147
78	Steel ball (Ø 7 mm)	2	107TA6613
79	Bushing (steel) (without collar)	1	107TA6615
80	Rod complete, lowering	1	107TA6622
81	Spring, laminated	1	107TA6623
82	Nut, hexagonal (M5)	1	107TA6624
83	Spring, pressure	1	107TA6614
84	Handle assembly	1	123TA6150

L23 (2400000-3120999)



L23 (2400000-3120999)

BT L23 (2400000-3120999) — MAIN FRAME





BT L23 (2400000-3120999) — MAIN FRAME

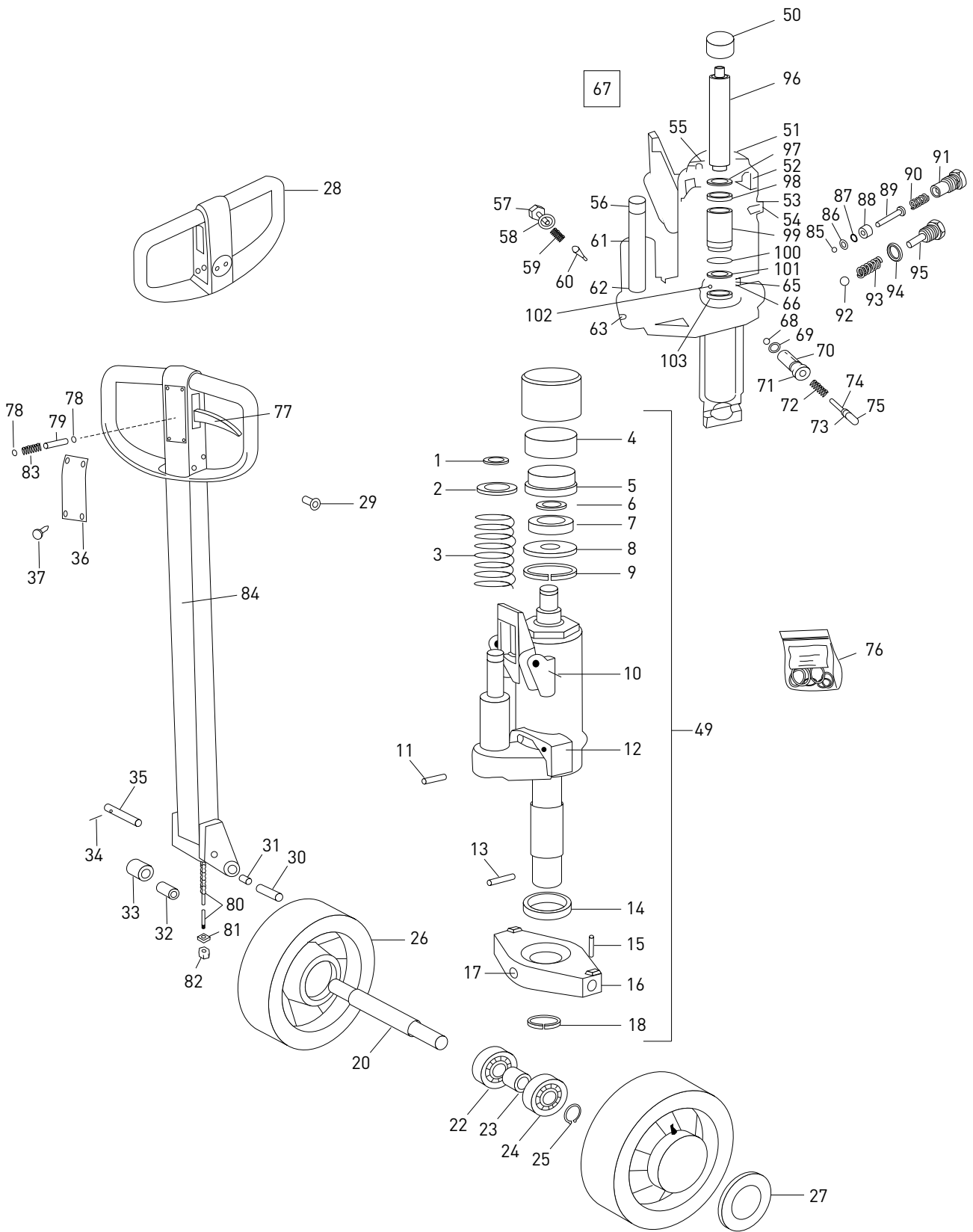
N°	Description	Qty	REF	N°	Description	Qty	REF
2	Spring pin	1	107TA6592	34	Axle shaft, load wheel	4	106TA7044
3	Spring pin	4	107TA6655	35	Carrier complete, load wheel (nylon) (tandem)	2	108TA3941
4	Ear	2	107TA6688				
5	Bracket, entry roller	2	107TA6658				
6	Shaft, entry roller	2	107TA6659				
7	Spacer, entry roller	2	107TA6660				
8	Wheel, entry roller	2	107TA2891				
9	Nut, hexagonal (M6)	2	107TA6661				
10	Shaft, torsion tube/rocker to chassis	1	107TA6662				
11	Bushing, torsion tube/rocker to thrust plate (bronze) (without collar)	2	105TA1924				
12	Bushing, torsion tube/rocker to chassis (bronze) (without collar)	2	105TA2177				
13	Grease nipple	2	107TA6594				
14	Torsion tube/rocker	1	107TA6663				
15	Load wheel (nylon) (single)	2	107TA2928				
15	Load wheel (polyurethane) (nylon rim) (single)	2	107TA6667				
15	Load wheel (Vulkollan®) (single)	2	107TA6668				
15	Load wheel (steel) (single)	2	107TA6666				
16	Spring pin	2	107TA6592				
17	Shaft, torsion tube/rocker to thrust plate	2	123TA6148				
18	Shim (thickness: 3 mm)	2	107TA6670				
19	Bushing, push/pull rod non-fork end (yellow brass) (without collar)	4	107TA6671				
20	Grease nipple	8	107TA6594				
21	Push/pull rod, lift structure (for fork length: 1150 mm)	2	105TA4604				
22	Bushing, push/pull rod fork end (yellow brass) (without collar)	4	105TA2174				
23	Bracket, load wheel	2	106TA7393				
24	Spring pin	6	107TA6592				
25	Ball bearing (inner Ø 14 mm) (outer Ø 47 mm)	4	107TA6675				
26	Ear	2	107TA6688				
27	Axle shaft, load wheel	2	107TA6677				
28	Shaft, load wheel bracket to chassis	2	107TA6679				
29	Bushing, load wheel bracket to chassis (yellow brass) (without collar)	4	105TA2175				
30	Shaft, push/pull rod fork end (Ø 18 mm) (length: 84,50 mm)	2	107TA6681				
31	Load wheel (nylon) (tandem)	4	107TA2936				
31	Load wheel (Vulkollan®) (tandem)	4	107TA2788				
31	Load wheel (steel) (tandem)	4	123TA6149				
31	Load wheel (polyurethane) (nylon rim) (tandem)	4	107TA6683				
32	Tandem pivot, load wheel	2	107TA6684				
33	Wheel, exit roller	2	106TA7045				

L23 (2400000-3120999)



L23 QUICK (2400000-3120999)

BT L23 QUICK (2400000-3120999) — HYDRAULIC UNIT





BT L23 QUICK (2400000-3120999) — HYDRAULIC UNIT

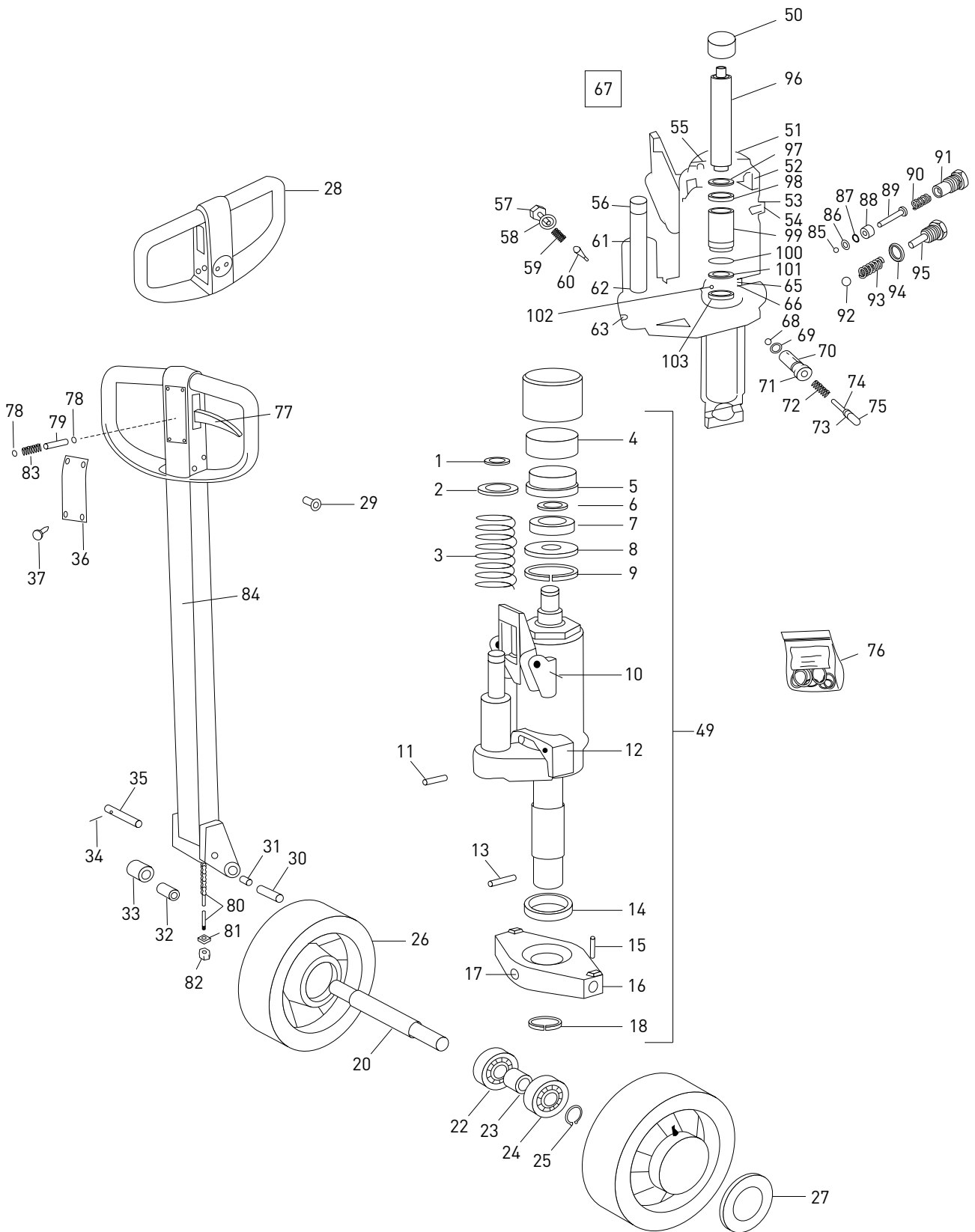
N°	Description	Qty	REF
1	Circlip, external	1	107TA6580
2	Cap, control handle pivot return spring	1	107TA6581
3	Spring, control handle pivot return	1	105TA4608
4	Insert	1	107TA6582
5	Housing, bearing	1	124TA2108
6	Circlip, external	1	107TA6584
7	Ball bearing (inner Ø 25 mm) (outer Ø 52 mm)	1	107TA6585
8	Shim (thickness: 3 mm)	1	107TA6586
9	Circlip, internal	1	107TA6587
10	Spring pin	2	107TA6588
11	Spring pin	1	124TA2109
12	Lever, lift control	1	107TA6590
13	Spring pin	1	124TA2109
14	Bearing, hydraulic unit pivot	1	106TA6779
15	Spring pin	2	107TA6592
16	Thrust plate, hydraulic pump unit mounting	1	106TA6781
17	Grease nipple	1	107TA6594
18	Circlip, external	1	107TA6595
20	Shaft, steering wheel	1	107TA6596
22	Bearing, steering wheel hub	1	124TA2111
23	Bushing (steel) (without collar)	2	123TA6139
24	Bearing, steering wheel hub	1	124TA2111
25	Circlip, external	2	107TA6600
26	Wheel assembly, steering (Vulkollan®)	2	107TA3102
26	Wheel assembly, steering (rubber)	2	107TA6601
26	Wheel assembly, steering (nylon)	2	107TA6605
26	Wheel assembly, steering (polyurethane) (nylon rim)	2	107TA6606
27	Cap, front wheel hub	2	122TA7004
28	Handle, tiller	1	123TA6141
29	Rivet (M6)	4	123TA6142
30	Shaft, control handle pivot	2	107TA6618
31	Bushing, control handle pivot (steel/Teflon) (with collar)	2	123TA6143
32	Bushing, control handle pump roller (steel/Teflon) (without collar)	1	107TA6625
33	Roller, control handle pump	1	124TA7264
34	Spring pin	1	107TA6620
35	Pin, control handle pump roller	1	107TA6619
36	Cover, tiller head	1	123TA6145
37	Screw, cross head (countersunk)	4	123TA6146
49	Hydraulic unit assembly	1	124TA2113
50	Piston, lift cylinder	1	124TA1644
51	Oil seal	1	107TA6632
52	Body, hydraulic pump unit piston	1	124TA1646

N°	Description	Qty	REF
53	Gasket (plastic)	1	124TA2114
54	Screw, plug (M10)	1	107TA6631
55	O-ring (NBR70)	1	107TA6629
56	Piston, hydraulic pump unit	1	107TA6634
57	Bolt (M12)	1	107TA6635
58	Sealing ring (copper)	1	105TA1188
59	Spring, pressure (valve)	1	107TA6636
60	Plunger, valve	1	107TA6637
61	Oil seal	1	107TA6638
62	Lip seal	1	107TA6640
63	Steel ball (Ø 7 mm)	1	107TA6641
65	Shim (thickness: 1 mm)	1	124TA1650
66	Ring (yellow brass)	1	124TA1652
67	Seal kit, lift cylinder	1	124TA1654
67	Seal kit, hydraulic unit (valve unit)	1	124TA1656
68	Steel ball (Ø 7 mm)	1	107TA6641
69	Sealing ring (copper)	1	105TA1358
70	O-ring (NBR70)	1	107TA6649
71	Valve pressure, hydraulic unit (body)	1	124TA2115
72	Spring, pressure	1	107TA6651
73	Lip seal	1	107TA6652
74	Guide, spring	1	107TA6653
75	Plunger, valve	1	106TA7043
76	Seal kit, lift cylinder	1	124TA1654
77	Lever complete, lowering	1	123TA6147
78	Steel ball (Ø 7 mm)	2	107TA6613
79	Bushing (steel) (without collar)	1	107TA6615
80	Rod complete, lowering	1	107TA6622
81	Spring, laminated	1	107TA6623
82	Nut, hexagonal (M5)	1	107TA6624
83	Spring, pressure	1	107TA6614
84	Handle assembly	1	123TA6150
85	Steel ball (Ø 9/32")	1	124TA1658
86	Shim (thickness: 1,50 mm)	1	124TA1660
87	O-ring (NBR70)	1	124TA1662
88	Bushing (bronze) (without collar)	1	124TA1664
89	Plunger, valve	2	124TA1670
90	Spring, pressure	1	124TA1666
91	Bolt (M15)	1	124TA1668
92	Steel ball (Ø 7 mm)	1	107TA6641
93	Spring, pressure (valve)	1	107TA6636
94	Sealing ring (copper)	1	105TA1188
95	Bolt (M12)	1	124TA1672
96	Piston, lift cylinder	1	124TA1644
97	Lip seal	1	107TA6644
98	Shim (thickness: 3 mm)	1	128TA4722

L23 QUICK (2400000-3120999)



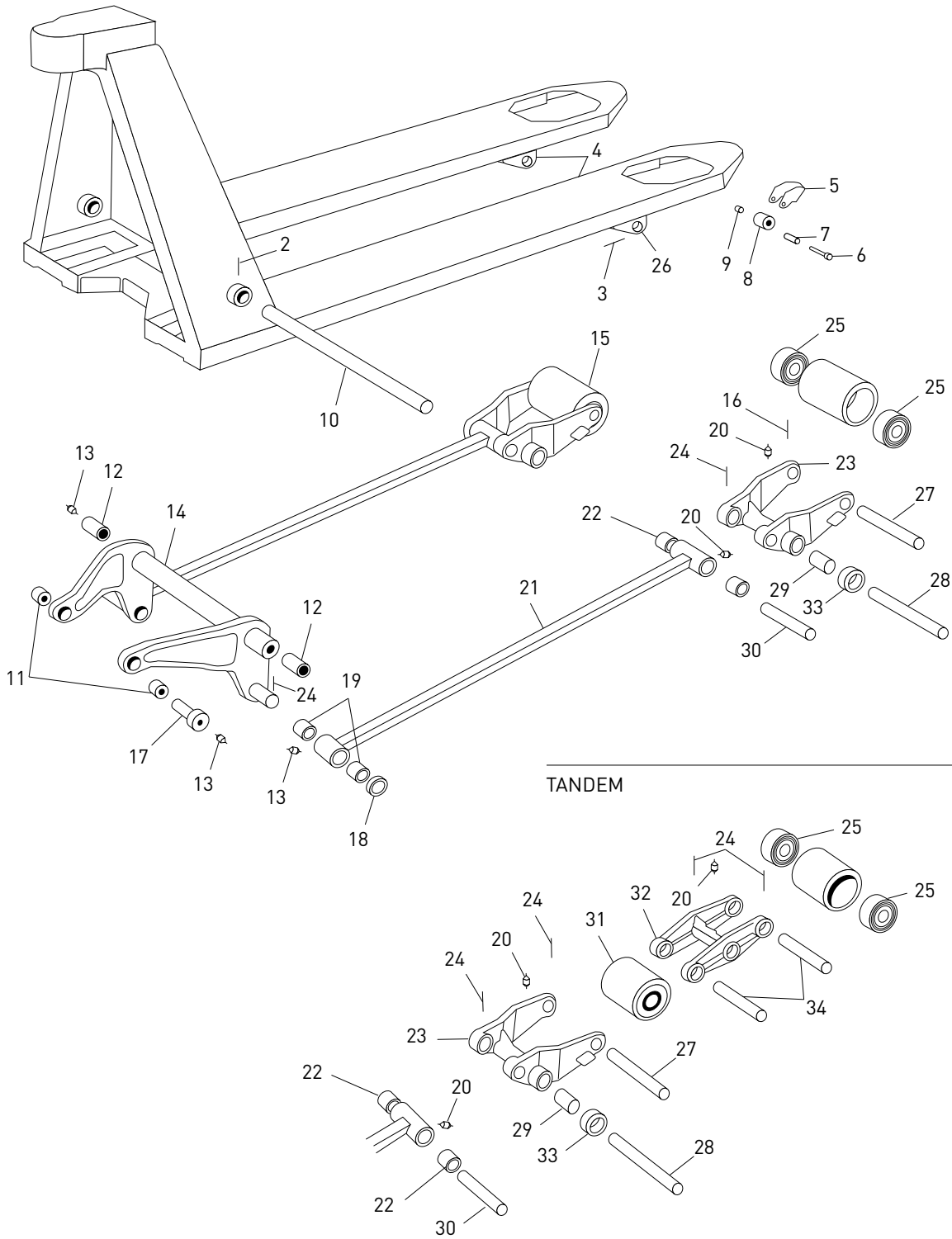
BT L23 QUICK (2400000-3120999) — HYDRAULIC UNIT





L23 QUICK (2400000-3120999)

BT L23 QUICK (2400000-3120999) — MAIN FRAME





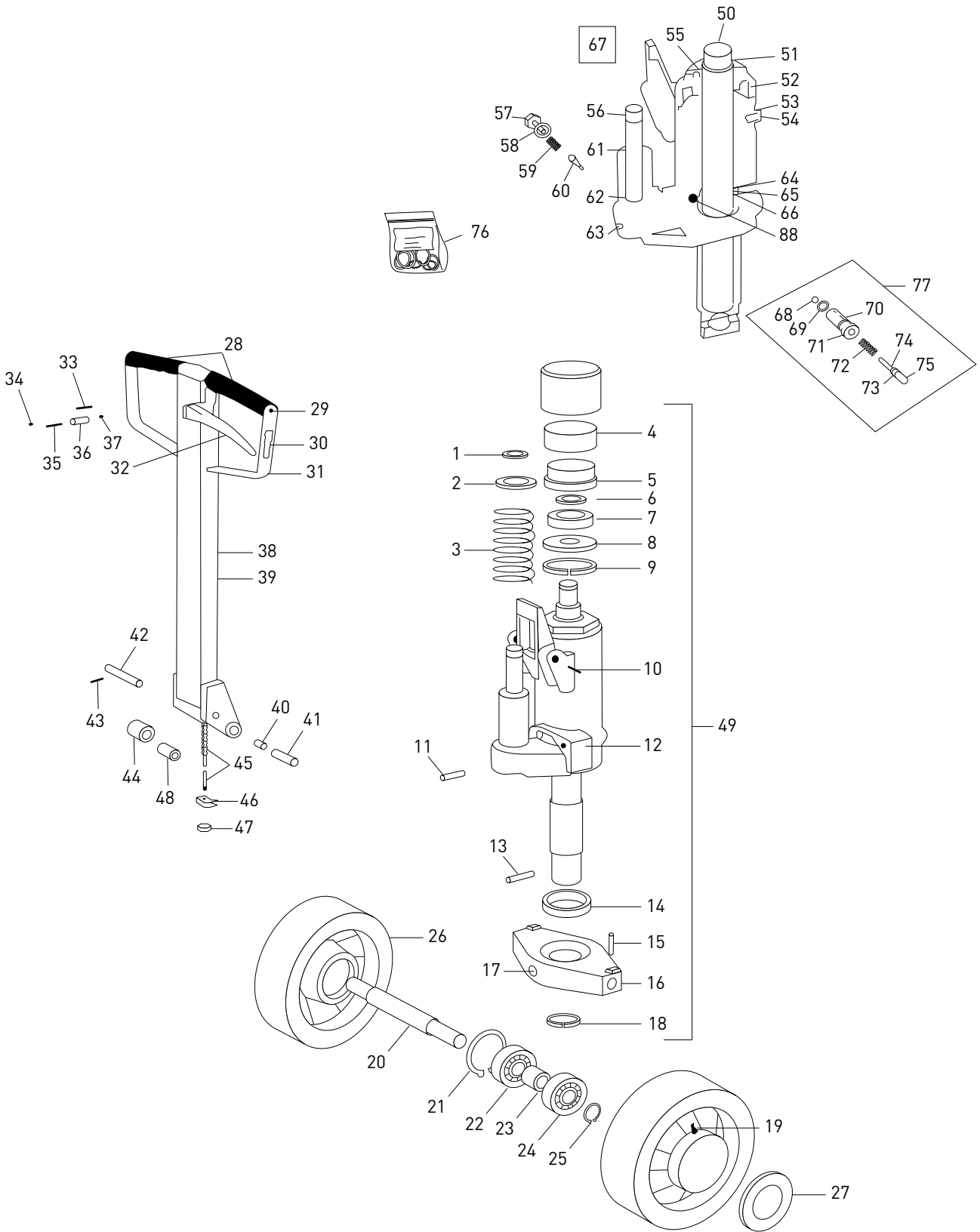
BT L23 QUICK (2400000-3120999) — MAIN FRAME

N°	Description	Qty	REF	N°	Description	Qty	REF
2	Spring pin	1	<u>107TA6592</u>	33	Wheel, exit roller	2	<u>106TA7045</u>
3	Spring pin	4	<u>107TA6655</u>	34	Axle shaft, load wheel	4	<u>106TA7044</u>
4	Ear	2	<u>107TA6688</u>	35	Carrier complete, load wheel	2	<u>108TA3941</u>
5	Bracket, entry roller	2	<u>107TA6658</u>				
6	Shaft, entry roller	2	<u>107TA6659</u>				
7	Spacer, entry roller	2	<u>107TA6660</u>				
8	Wheel, entry roller	2	<u>107TA2891</u>				
9	Nut, hexagonal (M6)	2	<u>107TA6661</u>				
10	Shaft, torsion tube/rocker to chassis	1	<u>107TA6662</u>				
11	Bushing, torsion tube/rocker to thrust plate (bronze) (without collar)	2	<u>105TA1924</u>				
12	Bushing, torsion tube/rocker to chassis (bronze) (without collar)	2	<u>105TA2177</u>				
13	Grease nipple	2	<u>107TA6594</u>				
14	Torsion tube/rocker	1	<u>107TA6663</u>				
15A	Load wheel (nylon) (single)	2	<u>107TA2928</u>				
15B	Load wheel (polyurethane) (nylon rim) (single)	2	<u>107TA6667</u>				
15C	Load wheel (Vulkollan®) (single)	2	<u>107TA6668</u>				
15D	Load wheel (steel) (single)	2	<u>107TA6666</u>				
16	Spring pin	2	<u>107TA6592</u>				
17	Shaft, torsion tube/rocker to thrust plate	2	<u>123TA6148</u>				
18	Shim (thickness: 3 mm)	2	<u>107TA6670</u>				
19	Bushing, push/pull rod non-fork end (yellow brass) (without collar)	4	<u>107TA6671</u>				
20	Grease nipple	8	<u>107TA6594</u>				
21	Push/pull rod, lift structure (for fork length: 1150 mm)	2	<u>105TA4604</u>				
22	Bushing, push/pull rod fork end (yellow brass) (without collar)	4	<u>105TA2174</u>				
23	Bracket, load wheel	2	<u>106TA7393</u>				
24	Spring pin	6	<u>107TA6592</u>				
25	Ball bearing (inner Ø 14 mm) (outer Ø 47 mm)	4	<u>107TA6675</u>				
26	Ear	2	<u>107TA6688</u>				
27	Axle shaft, load wheel	2	<u>107TA6677</u>				
28	Shaft, load wheel bracket to chassis	1	<u>107TA6679</u>				
28	Axle, exit roller	1	<u>107TA6679</u>				
29	Bushing, load wheel bracket to chassis (yellow brass) (without collar)	4	<u>105TA2175</u>				
30	Shaft, push/pull rod fork end (Ø 18 mm) (length: 84,50 mm)	2	<u>107TA6681</u>				
31A	Load wheel (nylon) (tandem)	4	<u>107TA2936</u>				
31B	Load wheel (Vulkollan®) (tandem)	4	<u>107TA2788</u>				
31C	Load wheel (steel) (tandem)	4	<u>123TA6149</u>				
31D	Load wheel (polyurethane) (nylon rim) (tandem)	4	<u>107TA6683</u>				
32	Tandem pivot, load wheel	2	<u>107TA6684</u>				



L2000 7/9/10/11 (UP TO 2399999)

BT L2000 7/9/10/11 (UP TO 2399999) — HYDRAULIC UNIT





BT L2000 7/9/10/11 (UP TO 2399999) — HYDRAULIC UNIT

N°	Description	Qty	REF
1	Circlip, external	1	107TA6580
2	Cap, control handle pivot return spring	1	107TA6581
3	Spring, control handle pivot return	1	105TA4608
4	Insert	1	107TA6582
5	Housing, bearing	1	107TA6583
6	Circlip, external	1	107TA6584
7	Ball bearing (inner Ø 25 mm) (outer Ø 52 mm)	1	107TA6585
8	Shim (thickness: 3 mm)	1	107TA6586
9	Circlip, internal	1	107TA6587
10	Spring pin	2	107TA6588
11	Spring pin	1	107TA6589
12	Lever, lift control	1	107TA6590
13	Spring pin	1	107TA6591
14	Bearing, hydraulic unit pivot	1	106TA6779
15	Spring pin	2	107TA6592
16	Thrust plate, hydraulic pump unit mounting	1	106TA6781
17	Grease nipple (to L2000/7)	1	107TA6593
17	Grease nipple (L2000/8)	1	107TA6594
18	Circlip, external	1	107TA6595
19	Grease nipple	1	107TA6594
20	Shaft, steering wheel	1	107TA6596
21	Circlip, internal	2	107TA6597
22	Bearing, steering wheel hub	2	107TA6598
23	Bushing (steel) (without collar)	2	105TA1681
24	Bearing, steering wheel hub	2	107TA6599
25	Circlip, external	2	107TA6600
26A	Wheel assembly, steering (rubber) (nylon rim) (without bearings)	2	107TA3008
26B	Wheel assembly, steering (rubber) (only for L2000/11); serial from 2586500	2	107TA6601
26C	Wheel assembly, steering (polyurethane) (nylon rim) (without bearings)	2	107TA6603
26D	Wheel assembly, steering (polyurethane) (without bearings)	2	107TA3009
26E	Wheel assembly, steering (polyurethane) (nylon rim) (only for L2000/11); serial from 2586500	2	107TA6606
26F	Wheel assembly, steering (nylon) (without bearings)	2	107TA6604
26G	Wheel assembly, steering (nylon) (only for L2000/11); serial from 2586500	2	107TA6605
27	Cap, front wheel hub	2	122TA7004
28	Handle (rubber)	2	107TA6607

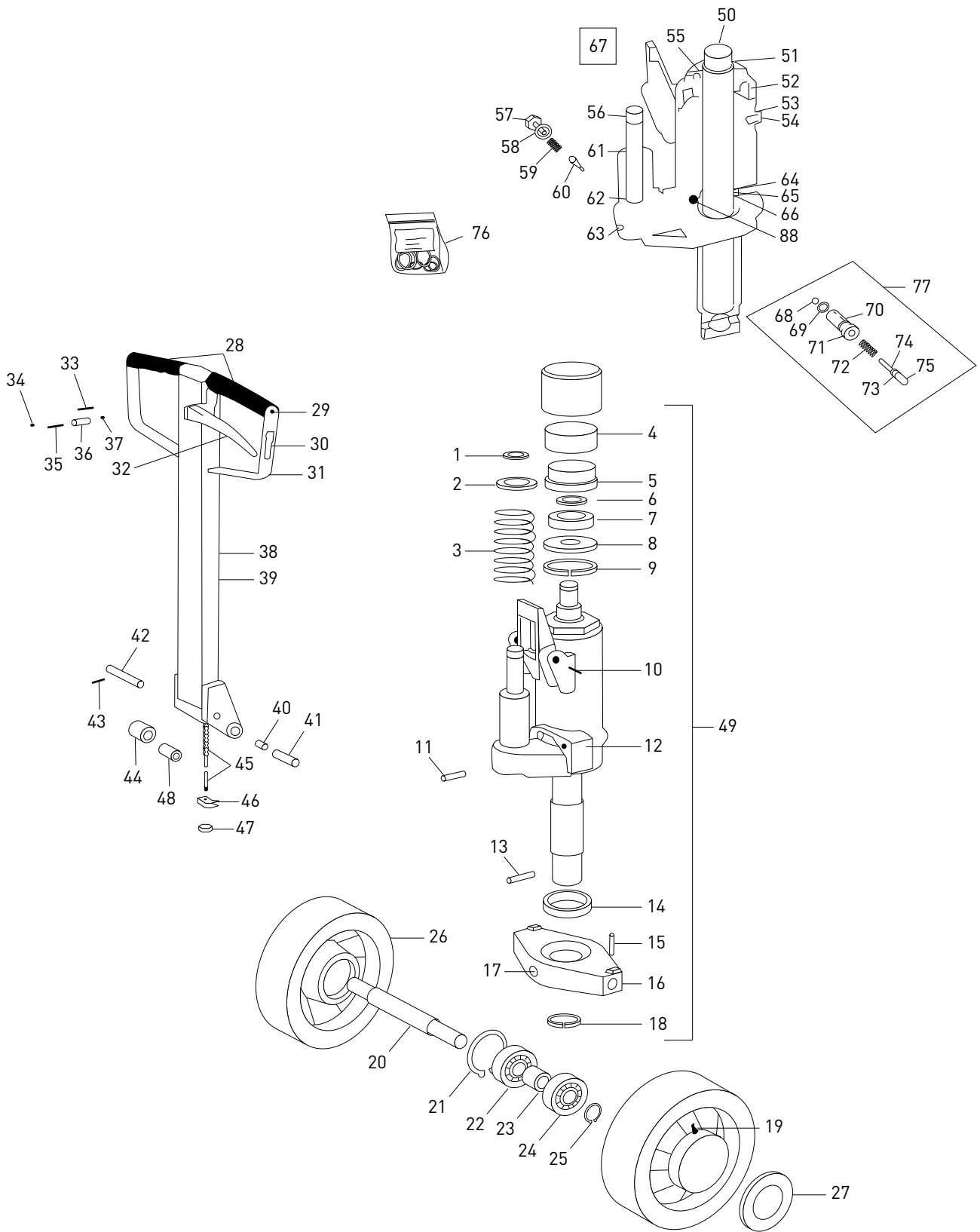
N°	Description	Qty	REF
29A	Screw, cross head (M6) (countersunk) (L2000/7)	2	107TA6608
29B	Screw, self-tapping (from L2000/8)	2	107TA6609
30	Decal, fork movement	1	107TA6610
31	Bracket, handle	2	107TA6611
32	Lever complete, lowering	1	106TA6780
33	Spring pin	1	107TA6612
34	Steel ball (Ø 7 mm)	2	107TA6613
35	Spring, pressure	1	107TA6614
36	Bushing (steel) (without collar)	1	107TA6615
37	Steel ball (Ø 7 mm)	2	107TA6613
38	Handle assembly	1	106TA6777
39	Arm, tiller handle	1	107TA6616
40	Bushing, control handle pivot (synthetic) (without collar)	2	107TA6617
41	Shaft, control handle pivot	2	107TA6618
42	Pin, control handle pump roller	1	107TA6619
43	Spring pin	1	107TA6620
44	Roller, control handle pump	1	107TA6621
45	Rod complete, lowering	1	107TA6622
46	Spring, laminated	1	107TA6623
47	Nut, hexagonal (M5)	1	107TA6624
48	Bushing, control handle pump roller (steel/Teflon) (without collar)	1	107TA6625
49	Hydraulic unit assembly	1	107TA6626
50	Piston, lift cylinder	1	107TA6627
51	Body, hydraulic pump unit piston	1	107TA6628
52	O-ring (NBR70)	1	107TA6629
53	Gasket (plastic)	1	107TA6630
54	Screw, plug (M10)	1	107TA6631
55	Oil seal	1	107TA6632
56A	Piston, hydraulic pump unit (L2000/7)	1	107TA6633
56B	Piston, hydraulic pump unit (L2000/10)	1	107TA6634
57	Bolt (M12)	1	107TA6635
58	Sealing ring (copper)	1	105TA1188
59	Spring, pressure (valve)	1	107TA6636
60	Plunger, valve	1	107TA6637
61A	Oil seal (L2000/7)	1	107TA6638
61B	Lip seal (L2000/10)	1	107TA6640
62	Lip seal	1	107TA6639
63	Steel ball (Ø 7 mm)	1	107TA6641
64	Circlip, internal	1	107TA6642
65	Ring (bronze)	1	107TA6643
66	Lip seal	1	107TA6644
67A	Seal kit, hydraulic pump unit piston (pump cylinder) (L2000/7) (L2000/9)	1	107TA6646

L2000 7/9/10/11 (UP TO 2399999)



L2000 7/9/10/11 (UP TO 2399999)

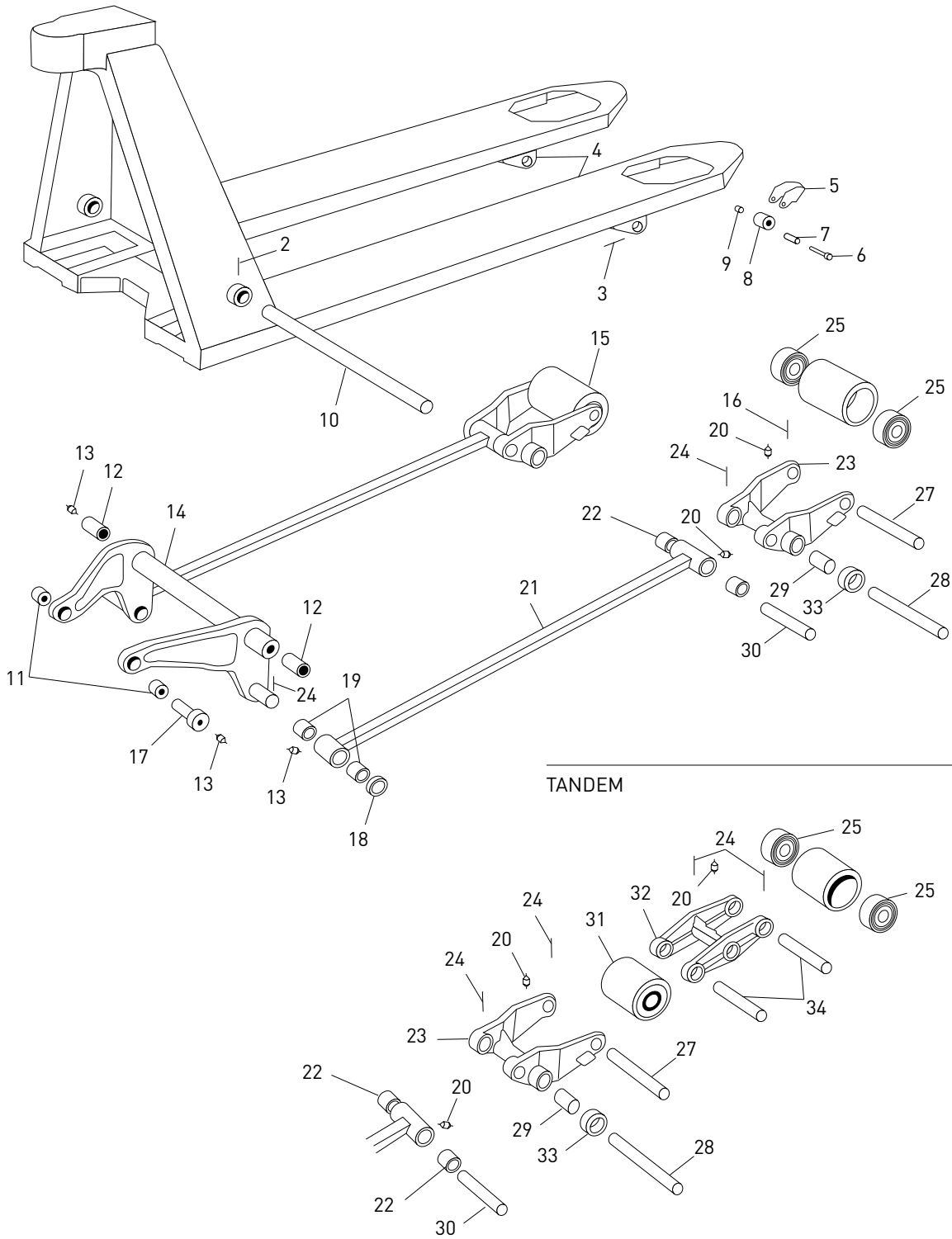
BT L2000 7/9/10/11 (UP TO 2399999) — HYDRAULIC UNIT





L2000 7/9/10/11 (UP TO 2399999)

BT L2000 7/9/10/11 (UP TO 2399999) — MAIN FRAME





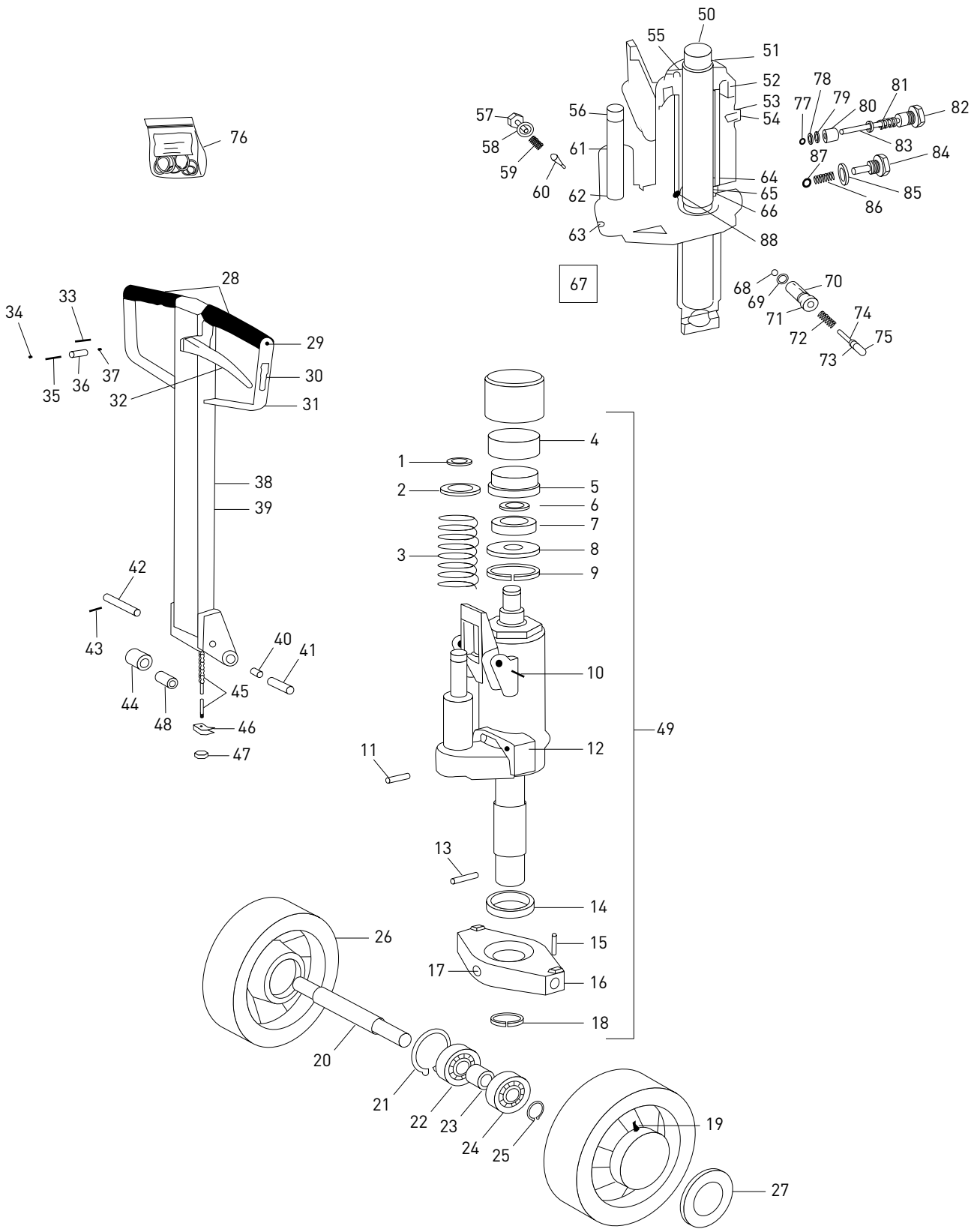
BT L2000 7/9/10/11 (UP TO 2399999) — MAIN FRAME

N°	Description	Qty	REF	N°	Description	Qty	REF
2	Spring pin	1	107TA6592	27	Axle shaft, load wheel	2	107TA6677
3A	Spring pin (L2000/10)	4	107TA6655	28A	Shaft, load wheel bracket to chassis (L2000/7)	2	107TA6678
3B	Spring pin (L2000/7)	4	107TA6654	28B	Axle shaft, load wheel (L2000/10)	2	107TA6679
4A	Ear (L2000/7)	4	107TA6656	29	Bushing, load wheel bracket to chassis (yellow brass) (without collar)	4	105TA2175
4B	Ear (L2000/10)	4	107TA6688	30A	Shaft, push/pull rod fork end (length: 110 mm)	2	107TA6680
5	Bracket, entry roller	2	107TA6658	30B	Shaft, push/pull rod fork end (length: 84,50 mm) (L2000/10)	2	107TA6681
6	Shaft, entry roller	2	107TA6659	31A	Load wheel (nylon) (tandem)	4	107TA2936
7	Spacer, entry roller	2	107TA6660	31B	Load wheel (polyurethane) (nylon rim) (tandem)	4	107TA6682
8	Wheel, entry roller	2	107TA2891	31C	Load wheel (steel) (tandem)	4	107TA2957
9	Nut, hexagonal (M6)	2	107TA6661	31D	Load wheel (nylon) (tandem) (L2000/11 from 2256000)	4	107TA2935
10	Shaft, torsion tube/rocker to chassis	1	107TA6662	31E	Load wheel (polyurethane) (nylon rim) (tandem) (L2000/11 from 2256000)	4	107TA6683
11	Bushing, torsion tube/rocker to thrust plate (bronze) (without collar)	2	105TA1924	31F	Load wheel (Vulkollan®) (tandem) (L2000/11 from 2256000)	4	107TA2788
12	Bushing, torsion tube/rocker to chassis (bronze) (without collar)	2	105TA2177	32	Tandem pivot, load wheel	2	107TA6684
13	Grease nipple	2	107TA6594	33A	Load wheel (nylon)	4	107TA6685
14	Torsion tube/rocker (for fork width: 520 mm)	1	107TA6663	33B	Load wheel (polyurethane) (nylon rim) (tandem) (without bearings)	4	107TA6686
15A	Load wheel (nylon) (single)	2	107TA6664	33C	Load wheel (steel) (tandem) (without bearings)	4	107TA6687
15B	Load wheel (polyurethane) (single)	2	107TA6665	34	Axle shaft, load wheel	4	106TA7044
15C	Load wheel (steel) (single)	2	107TA6666	35	Wheel, exit roller	2	106TA7045
15D	Load wheel (nylon) (single) (L2000/11 from 2256000)	2	107TA2928				
15E	Load wheel (polyurethane) (single) (L2000/11 from 2256000)	2	107TA6667				
15F	Load wheel (Vulkollan®) (single) (L2000/11 from 2256000)	2	107TA6668				
16	Spring pin	2	107TA6592				
17	Shaft, torsion tube/rocker to thrust plate	2	107TA6669				
18	Shim (thickness: 3 mm)	2	107TA6670				
19	Bushing, push/pull rod non-fork end (yellow brass) (without collar)	4	107TA6671				
20	Grease nipple	8	107TA6594				
21A	Push/pull rod, lift structure (for fork length: 1000 mm)	2	107TA6672				
21B	Push/pull rod, lift structure (for fork length: 1070 mm)	2	107TA6673				
21C	Push/pull rod, lift structure (for fork length: 1150 mm)	2	105TA4604				
21D	Push/pull rod, lift structure (for fork length: 1220 mm)	2	107TA6674				
22	Bushing, push/pull rod fork end (yellow brass) (without collar)	4	105TA2174				
23A	Bracket, load wheel (L2000/7)	2	106TA8088				
23B	Bracket, load wheel (L2000/10)	2	106TA7393				
24	Spring pin	6	107TA6592				
25A	Ball bearing (inner Ø 17 mm) (outer Ø 42 mm)	4	106TA6778				
25B	Ball bearing (L2000/11 2256000_...) (Inner Ø 14 mm) (outer Ø 47 mm)	4	107TA6675				



L2000 QUICK 10/11 (UP TO 2399999)

BT L2000 QUICK 10/11 (UP TO 2399999) — HYDRAULIC UNIT





BT L2000 QUICK 10/11 (UP TO 2399999) — HYDRAULIC UNIT

N°	Description	Qty	REF
1	Circlip, external	1	107TA6580
2	Cap, control handle pivot return spring	1	107TA6581
3	Spring, control handle pivot return	1	105TA4608
4	Insert	1	107TA6582
5	Housing, bearing	1	107TA6583
6	Circlip, external	1	107TA6584
7	Ball bearing (inner Ø 25 mm) (outer Ø 52 mm)	1	107TA6585
8	Shim (thickness: 3 mm)	1	107TA6586
9	Circlip, internal	1	107TA6587
10	Spring pin	2	107TA6588
11	Spring pin	1	107TA6589
12	Lever, lift control	1	107TA6590
13	Spring pin	1	107TA6591
14	Bearing, hydraulic unit pivot	1	106TA6779
15	Spring pin	2	107TA6592
16	Thrust plate, hydraulic pump unit mounting	1	106TA6781
17	Grease nipple	1	107TA6594
18	Circlip, external	1	107TA6595
19	Grease nipple	2	107TA6594
20	Shaft, steering wheel	1	107TA6596
21	Circlip, internal	2	107TA6597
22	Bearing, steering wheel hub	2	107TA6598
23	Bushing (steel) (without collar)	2	105TA1681
24	Bearing, steering wheel hub	2	107TA6599
25	Circlip, external	2	107TA6600
26A	Wheel assembly, steering (rubber) (nylon rim) (without bearings)	2	107TA3008
26B	Wheel assembly, steering (rubber) (L2000/11 from 2256000)	2	107TA6601
26C	Load wheel (polyurethane) (nylon rim) (without bearings)	2	107TA6603
26D	Load wheel (polyurethane) (without bearings)	2	107TA3009
26E	Wheel assembly, steering (polyurethane) (nylon rim) (L2000/11 from 2256000)	2	107TA6606
26F	Load wheel (nylon) (without bearings)	2	107TA6604
26G	Wheel assembly, steering (nylon) (L2000/11 from 2256000)	2	107TA6605
27	Cap, front wheel hub	2	122TA7004
28	Handle (rubber)	2	107TA6607
29	Screw, self-tapping	2	107TA6609
30	Decal, fork movement	1	107TA6610
31	Bracket, handle	2	107TA6611
32	Lever complete, lowering	1	106TA6780

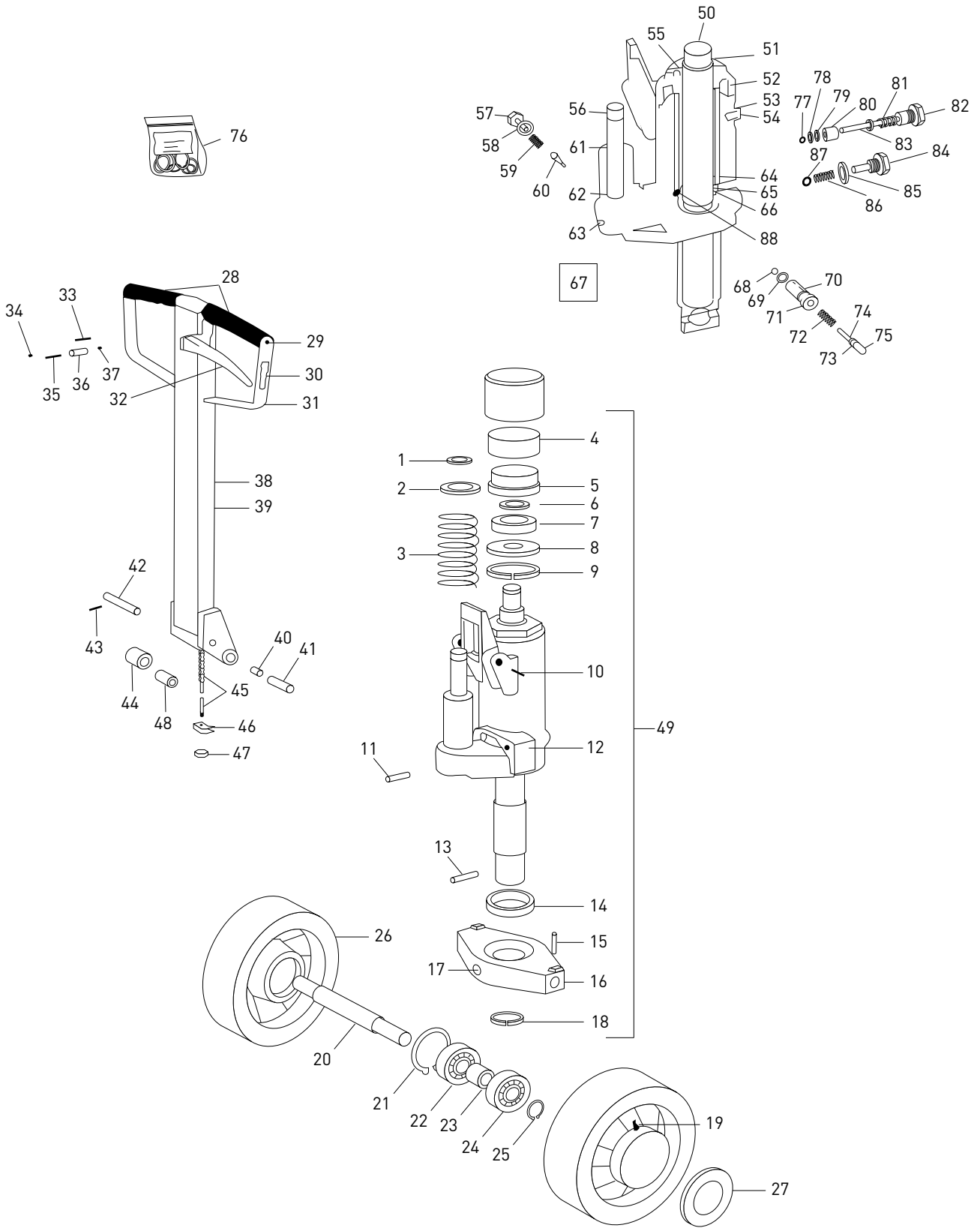
N°	Description	Qty	REF
33	Spring pin	1	107TA6612
34	Steel ball (Ø 7 mm)	2	107TA6613
35	Spring, pressure	1	107TA6614
36	Bushing (steel) (without collar)	1	107TA6615
37	Steel ball (Ø 7 mm)	2	107TA6613
38	Handle assembly	1	106TA6777
39	Arm, tiller handle	1	107TA6616
40	Bushing, control handle pivot (synthetic) (without collar)	2	107TA6617
41	Shaft, control handle pivot	1	107TA6618
42	Pin, control handle pump roller	1	107TA6619
43	Spring pin	1	107TA6620
44	Roller, control handle pump	1	107TA6621
45	Rod complete, lowering	1	107TA6622
46	Spring, laminated	1	107TA6623
47	Nut, hexagonal (M5)	1	107TA6624
48	Bushing, control handle pump roller (steel/Teflon) (without collar)	1	107TA6625
49	Hydraulic unit assembly	1	124TA1642
50	Piston, lift cylinder	1	124TA1644
51	Body, hydraulic pump unit piston	1	124TA1646
52	O-ring (NBR70)	1	107TA6629
53	Gasket (plastic)	1	107TA6630
54	Screw, plug (M10)	1	107TA6631
55	Oil seal	1	107TA6632
56	Piston, hydraulic pump unit	1	107TA6634
57	Bolt (M12)	1	107TA6635
58	Sealing ring (copper)	1	105TA1188
59	Spring, pressure (valve)	1	107TA6636
60	Lever, lift control	1	107TA6637
61	Oil seal	1	107TA6638
62	Lip seal	1	107TA6639
63	Steel ball (Ø 7 mm)	1	107TA6641
64	O-ring (NBR70)	1	124TA1648
65	Shim (thickness: 1 mm)	1	124TA1650
66	Ring (yellow brass)	1	124TA1652
67A	Seal kit, hydraulic pump unit piston (pump cylinder)	1	107TA6645
67B	Seal kit, lift cylinder	1	124TA1654
67C	Seal kit, hydraulic pump (for valve unit)	1	124TA1656
68	Steel ball (Ø 7 mm)	1	107TA6641
69	Sealing ring (copper)	1	105TA1358
70	O-ring (NBR70)	1	107TA6649
71	Valve housing	1	107TA6650
72	Spring, pressure	1	107TA6651
73	Lip seal	1	107TA6652

L2000 QUICK 10/11 (UP TO 2399999)



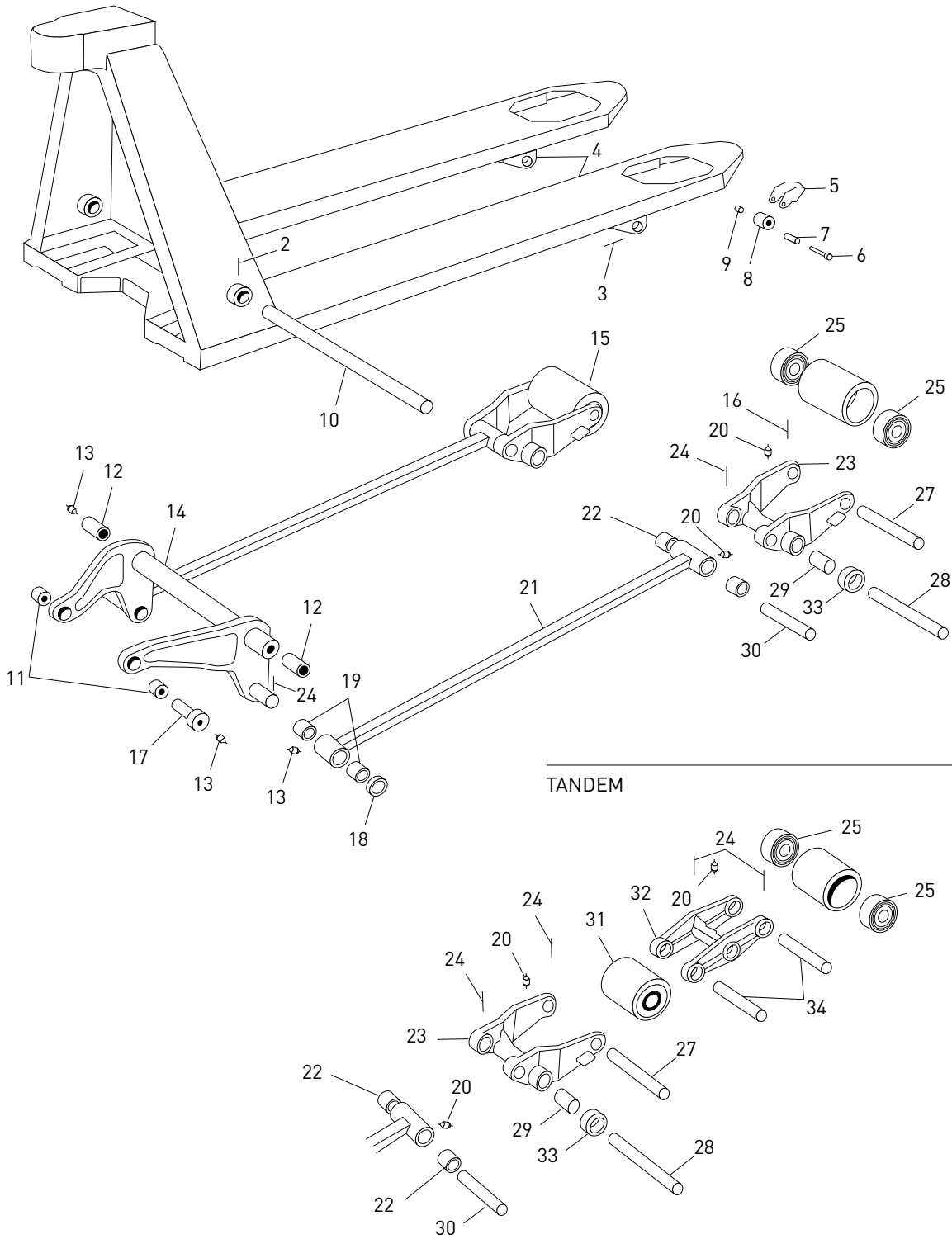
L2000 QUICK 10/11 (UP TO 2399999)

BT L2000 QUICK 10/11 (UP TO 2399999) — HYDRAULIC UNIT





BT L2000 QUICK 10/11 (UP TO 2399999) — MAIN FRAME





BT L2000 QUICK 10/11 (UP TO 2399999) — MAIN FRAME

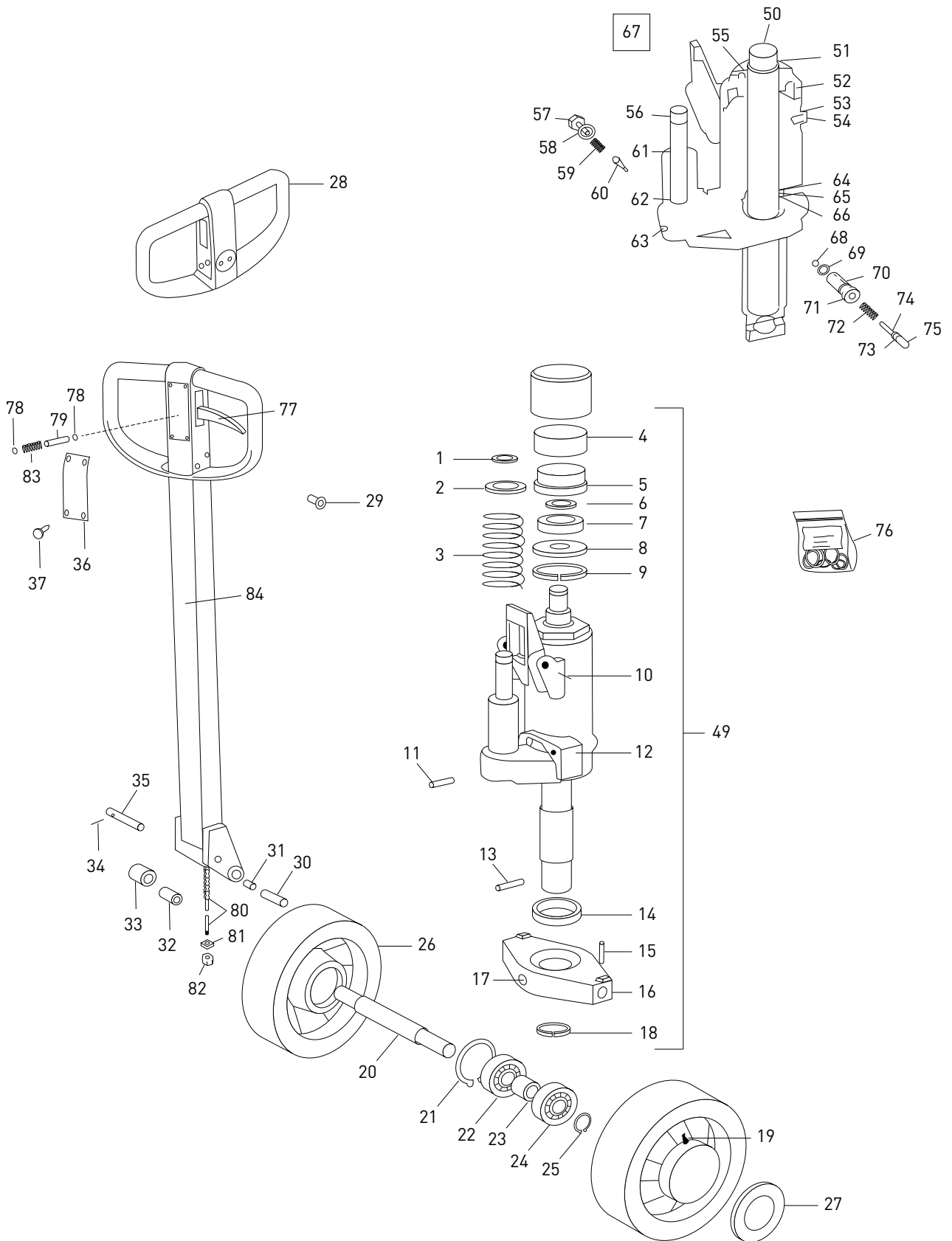
N°	Description	Qty	REF	N°	Description	Qty	REF
2	Spring pin	1	107TA6592	29	Wheel, exit roller	4	105TA2175
3	Spring pin	4	107TA6655	30	Shaft, push/pull rod fork end (Ø 18 mm) (length: 84,50 mm)	2	107TA6681
4A	Ear	2	107TA6657	31A	Load wheel (nylon) (tandem)	4	107TA2936
4B	Ear	2	107TA6688	31B	Load wheel (polyurethane) (nylon rim) (tandem)	4	107TA6682
5	Bracket, entry roller	2	107TA6658	31C	Load wheel (steel) (tandem)	4	107TA2957
6	Shaft, entry roller	2	107TA6659	31D	Load wheel (nylon) (tandem) (L2000/11 from 2256000)	4	107TA2935
7	Spacer, entry roller	2	107TA6660	31E	Load wheel (polyurethane) (nylon rim) (tandem) (L2000/11 from 2256000)	4	107TA6683
8	Wheel, entry roller	2	107TA2891	31F	Load wheel (Vulkollan®) (tandem) (L2000/11 from 2256000)	4	107TA2788
9	Nut, hexagonal (M6)	2	107TA6661	32	Bracket, load wheel	2	107TA6684
10	Shaft, torsion tube/rocker to chassis	1	107TA6662	33	Wheel, exit roller	2	106TA7045
11	Shaft, torsion tube/rocker to thrust plate	2	105TA1924	34	Axle shaft, load wheel	4	106TA7044
12	Bushing, torsion tube/rocker to chassis (bronze) (without collar)	2	105TA2177				
13	Grease nipple	2	107TA6594				
14	Torsion tube/rocker	1	107TA6663				
15A	Load wheel (nylon) (single)	2	107TA6664				
15B	Load wheel (polyurethane) (single)	2	107TA6665				
15C	Load wheel (steel) (single)	2	107TA6666				
15D	Load wheel (nylon) (single) (L2000/11 from 2256000)	2	107TA2928				
15E	Load wheel (polyurethane) (single) (L2000/11 from 2256000)	2	107TA6667				
15F	Load wheel (Vulkollan®) (single) (L2000/11 from 2256000)	2	107TA6668				
16	Spring pin	2	107TA6592				
17	Shaft, torsion tube/rocker to thrust plate	2	107TA6669				
18	Shim (thickness: 3 mm)	2	107TA6670				
19	Bushing, push/pull rod non-fork end (yellow brass) (without collar)	4	107TA6671				
20	Grease nipple	8	107TA6594				
21A	Push/pull rod, lift structure (for fork length: 1000 mm)	2	107TA6672				
21B	Push/pull rod, lift structure (for fork length: 1070 mm)	2	107TA6673				
21C	Push/pull rod, lift structure (for fork length: 1150 mm)	2	105TA4604				
21D	Push/pull rod, lift structure (for fork length: 1220 mm)	2	107TA6674				
22	Bushing, push/pull rod fork end (yellow brass) (without collar)	4	105TA2174				
23	Bracket, load wheel	2	106TA7393				
24	Spring pin	6	107TA6592				
25A	Ball bearing (inner Ø 17 mm) (outer Ø 42 mm)	4	106TA6778				
25B	Ball bearing (inner Ø 14 mm) (outer Ø 47 mm)	4	107TA6675				
27	Shaft, load wheel bracket to chassis	2	107TA6677				
28	Wheel, exit roller	2	107TA6679				

L2000 QUICK 10/11 (UP TO 2399999)



LHM230 (3121000-32999999)

BT LHM230 (3121000-32999999) — HYDRAULIC UNIT





BT LHM230 (3121000-32999999) — HYDRAULIC UNIT

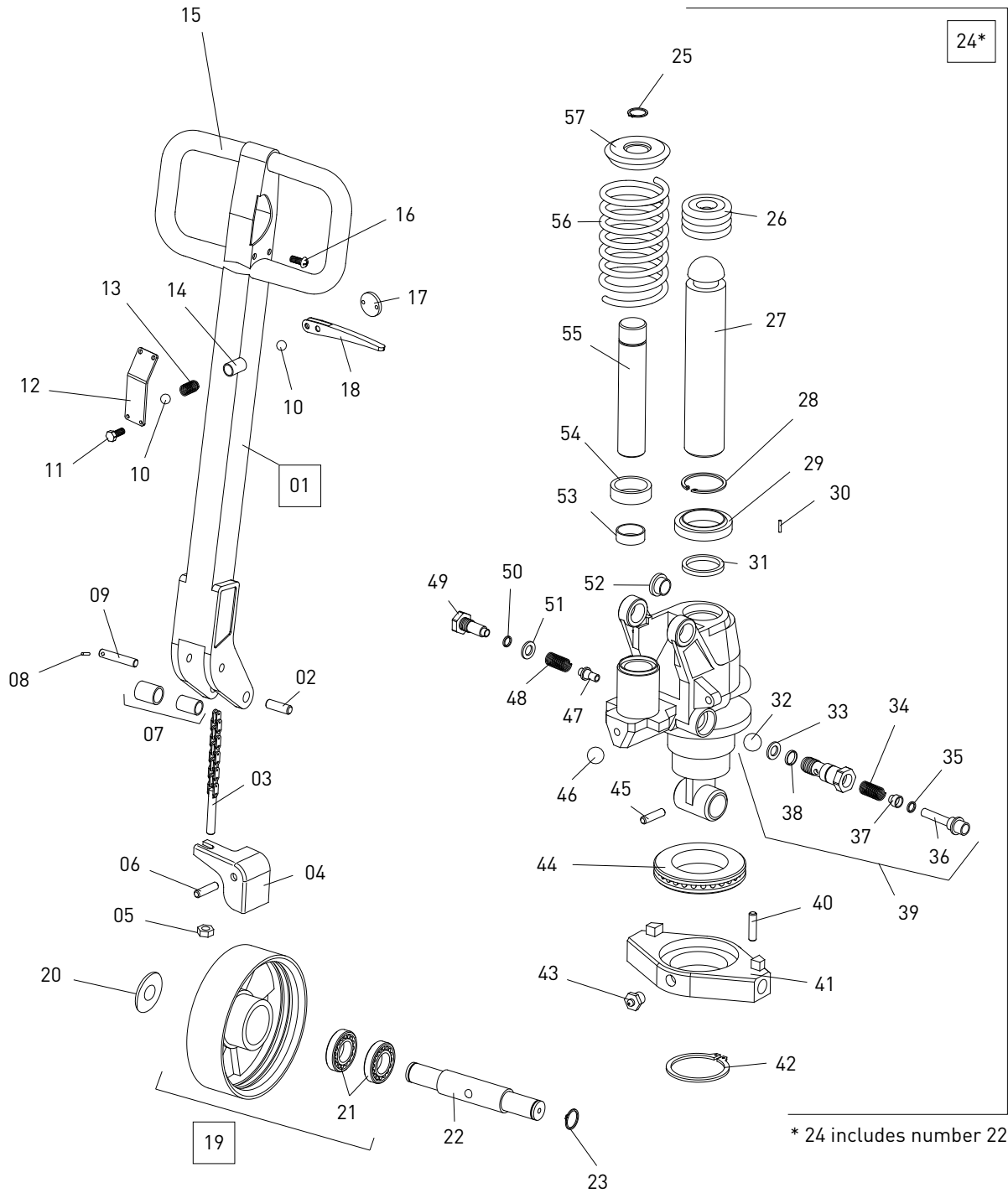
N°	Description	Qty	REF	N°	Description	Qty	REF
1	Circlip, external	1	107TA6580	51	Body, hydraulic pump unit piston	1	107TA6628
2	Cap, control handle pivot return spring	1	107TA6581	52	O-ring (NBR70)	1	107TA6629
3	Spring, control handle pivot return	1	105TA4608	53	Gasket (plastic)	1	107TA6630
4	Insert	1	107TA6582	54	Screw, plug (M10)	1	107TA6631
5	Housing, bearing	1	107TA6583	55	Oil seal	1	107TA6632
6	Circlip, external	1	107TA6584	56	Piston, hydraulic pump unit	1	107TA6634
7	Ball bearing (inner Ø 25 mm) (outer Ø 52 mm)	1	107TA6585	57	Bolt (M12)	1	107TA6635
8	Shim (thickness: 3 mm)	1	107TA6586	58	Sealing ring (copper)	1	105TA1188
9	Circlip, internal	1	107TA6587	59	Spring, pressure (valve)	1	107TA6636
10	Spring pin	2	107TA6588	60	Plunger, valve	1	107TA6637
11	Spring pin	1	107TA6589	61	Oil seal	1	107TA6638
12	Lever, lift control	1	107TA6590	62	Lip seal	1	107TA6640
13	Spring pin	1	107TA6591	63	Steel ball (Ø 7 mm)	1	107TA6641
14	Bearing, hydraulic unit pivot	1	106TA6779	64	Circlip, internal	1	107TA6642
15	Spring pin	2	107TA6592	65	Ring (bronze)	1	107TA6643
16	Thrust plate, hydraulic pump unit mounting	1	106TA6781	66	Lip seal	1	107TA6644
17	Grease nipple	1	107TA6593	67A	Seal kit, hydraulic pump	1	107TA6645
18	Circlip, external	1	107TA6595	67B	Seal kit, hydraulic pump unit piston	1	107TA6647
19	Grease nipple	1	107TA6594	67C	Seal kit (valve unit)	1	107TA6648
20	Shaft, steering wheel	1	107TA6596	68	Steel ball (Ø 7 mm)	1	107TA6641
21	Circlip, internal	2	107TA6597	69	Sealing ring (copper)	1	105TA1358
22	Bearing, steering wheel hub	2	107TA3175	70	O-ring (NBR70)	1	107TA6649
23	Bushing (steel) (without collar)	2	123TA6139	71	Valve pressure, hydraulic unit (body)	1	107TA6650
24	Bearing, steering wheel hub	2	107TA3175	72	Spring, pressure	1	107TA6651
25	Circlip, external	2	107TA6600	73	Lip seal	1	107TA6652
26A	Wheel assembly, steering (rubber)	2	107TA6601	74	Guide, spring	1	107TA6653
26B	Wheel assembly, steering (polyurethane) (nylon rim)	2	107TA6606	75	Plunger, valve	1	106TA7043
26C	Wheel assembly, steering (nylon)	2	107TA6605	76	Seal kit, hydraulic unit	1	107TA6576
26D	Wheel assembly, steering (steel)	2	123TA6140	77	Lever complete, lowering	1	123TA6147
27	Cap, front wheel hub	2	122TA7004	78	Steel ball (Ø 7 mm)	2	107TA6613
28	Handle, tiller	1	123TA6141	79	Bushing (steel) (without collar)	1	107TA6615
29	Rivet (M6)	4	123TA6142	80	Rod complete, lowering	1	107TA6622
30	Shaft, control handle pivot	2	107TA6618	81	Spring, laminated	1	107TA6623
31	Bushing, control handle pivot (steel/Teflon) (with collar)	2	123TA6143	82	Nut, hexagonal (M5)	1	107TA6624
32	Bushing, control handle pump roller (steel/Teflon) (without collar)	1	107TA6625	83	Spring, pressure	1	107TA6614
33	Roller, control handle pump	1	107TA6621	84	Handle assembly	1	123TA6150
34	Spring pin	1	123TA6144				
35	Pin, control handle pump roller	1	107TA6619				
36	Cover, tiller head	1	123TA6145				
37	Screw, cross head (countersunk)	4	123TA6146				
49	Hydraulic unit assembly	1	107TA6626				
50	Piston, lift cylinder	1	107TA6627				

LHM230 (3121000-32999999)



LHM230 (FROM 3300000)

BT LHM230 (FROM 3300000) — HYDRAULIC UNIT





BT LHM230 (FROM 3300000) — HYDRAULIC UNIT

N°	Description	Qty	REF
1	Handle assembly	1	128TA4680
2	Axle	1	128TA4681
3	Rod complete, lowering	1	128TA4682
4	Lever, lift control	1	128TA4683
5	Nut, hexagonal (M5)	1	107TA6624
6	Spring pin	1	128TA4684
7	Roller kit, control handle pump	1	128TA4685
8	Spring pin	1	107TA6620
9	Pin, control handle pump roller	1	107TA6619
10	Steel ball (Ø 7 mm)	2	107TA6641
11	Screw, cross head (countersunk)	4	123TA6146
12	Cover, tiller head	1	123TA6145
13	Spring, pressure	1	128TA4686
14	Bushing (steel) (without collar)	1	107TA6615
15	Arm, tiller handle	1	123TA6141
16	Rivet	4	128TA4687
17	Decal, make horizontal (bt) (round)	1	128TA4688
18	Lever complete, lowering	1	123TA6147
19A	Wheel assembly, steering (nylon)	2	107TA6605
19B	Wheel assembly, steering (polyurethane) (nylon rim)	2	107TA6606
19C	Wheel assembly, steering (rubber)	2	107TA6601
19D	Wheel assembly, steering (Vulkollan®)	2	107TA3102
20	Cap, front wheel hub	2	122TA7004
21	Bearing, steering wheel hub	4	124TA2111
22	Shaft, steering wheel	1	128TA4689
23	Circlip, external	2	107TA6600
24	Hydraulic unit assembly	1	128TA4690
25	Circlip, external	1	107TA6580
26	Sleeve	1	128TA4691
27	Piston, lift cylinder	1	128TA4692
28	Circlip, internal	1	128TA4693
29	Oil seal	1	107TA6632
30	Spring pin	1	107TA6655
31	Lip seal	1	128TA4694
32	Steel ball (Ø 7 mm)	1	107TA6641
33	Sealing ring (copper)	1	128TA4695
34	Spring, pressure	1	107TA6651
35	Lip seal	1	107TA6652
36	Plunger, valve	1	106TA7043
37	Guide, spring	1	107TA6653
38	O-ring (NBR70)	1	107TA6649
39	Valve, hydraulic unit release	1	128TA4696
40	Spring pin	2	107TA6592
41	Thrust plate, hydraulic pump unit mounting	1	128TA4697

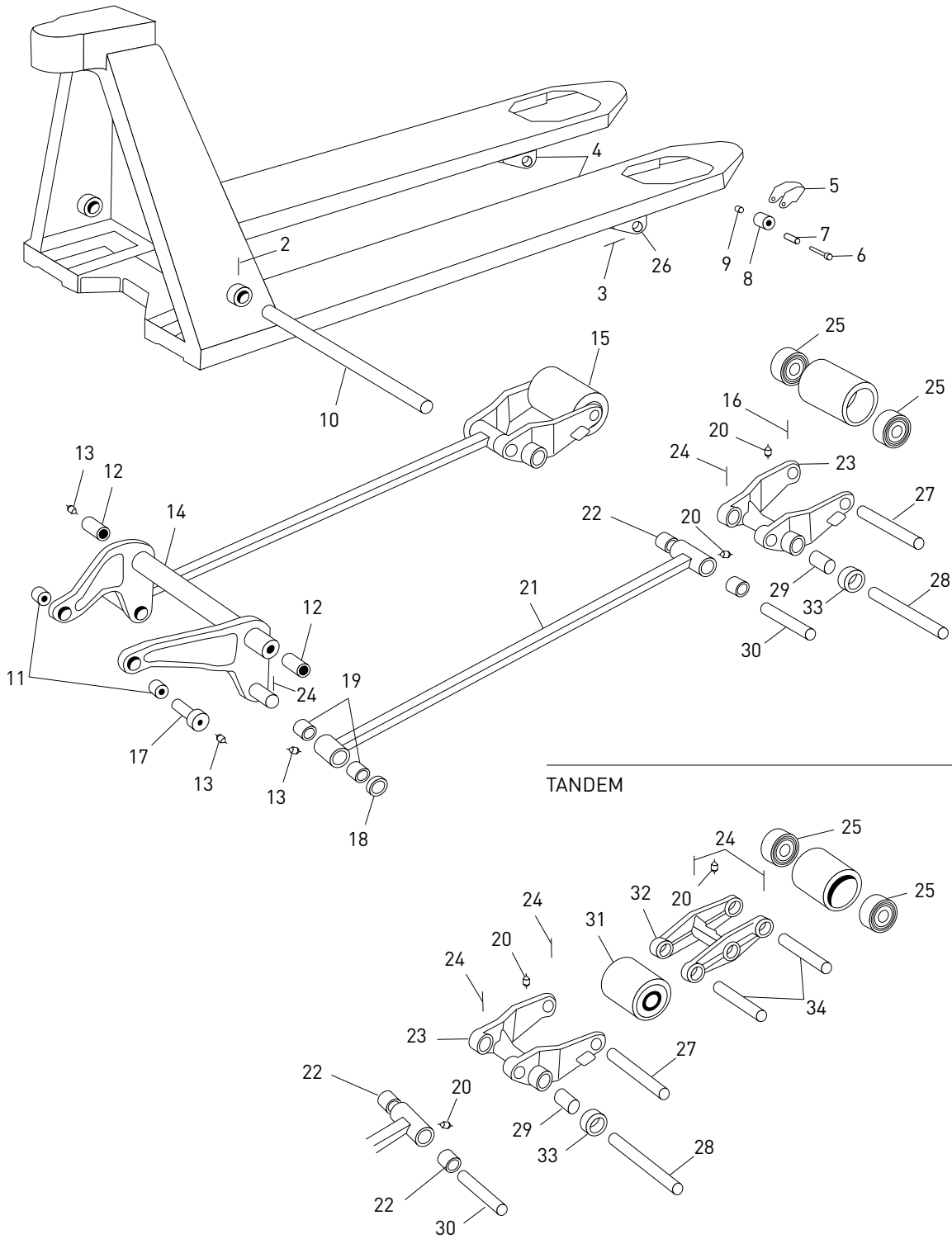
N°	Description	Qty	REF
42	Circlip, external	1	128TA4698
43	Grease nipple	1	107TA6594
44	Bearing, hydraulic unit pivot	1	128TA4699
45	Spring pin	1	128TA4684
46	Steel ball (Ø 7 mm)	1	107TA6641
47	Plunger, valve	1	128TA4700
48	Spring, pressure (valve)	1	107TA6636
49	Screw (M16)	1	128TA4701
50	O-ring (NBR70)	1	128TA4702
51	Bonded seal (16,50 x 24 x 1,50 mm)	1	128TA4703
52	Shaft, control handle pivot	2	128TA4704
53	Lip seal	1	128TA4705
54	Oil seal	1	107TA6638
55	Piston, hydraulic pump unit	1	128TA4706
56	Spring, control handle pivot return	1	128TA4707
57	Cap, control handle pivot return spring	1	128TA4708
	Repair kit, hydraulic unit	1	128TA4709
	Seal kit, hydraulic pump unit piston	1	128TA4710
	Seal kit, hydraulic unit (for lift piston)	1	128TA4711

LHM230 (FROM 3300000)



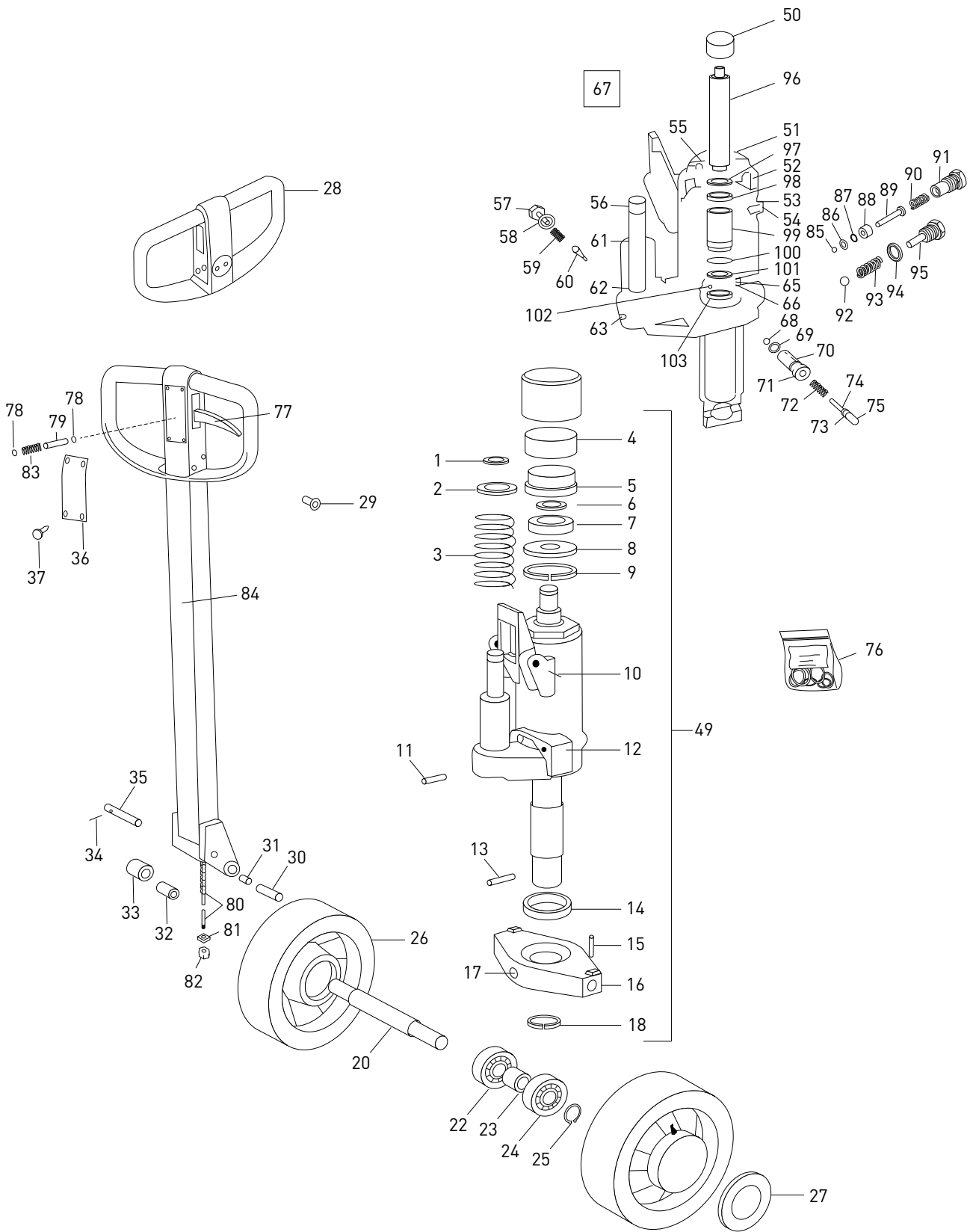
LHM230 (FROM 3121000)

BT LHM230 (FROM 3121000) — MAIN FRAME





BT LHM230 QUICK (UP TO 3299999) — HYDRAULIC UNIT





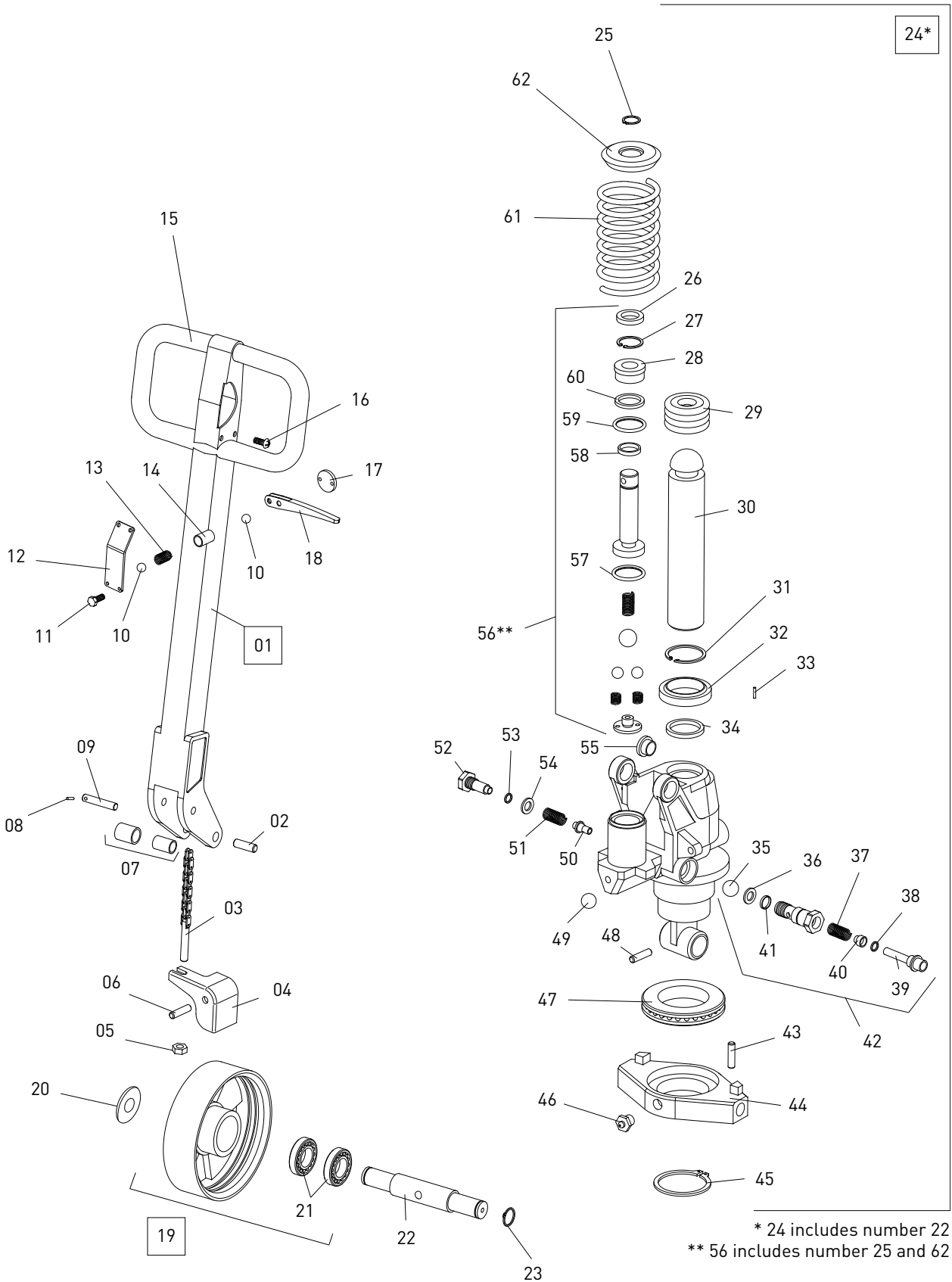
BT LHM230 QUICK (UP TO 3299999) — HYDRAULIC UNIT

N°	Description	Qty	REF
1	Circlip, external	1	107TA6580
2	Cap, control handle pivot return spring	1	107TA6581
3	Spring, control handle pivot return	1	105TA4608
4	Insert	1	107TA6582
5	Housing, bearing	1	124TA2108
6	Circlip, external	1	107TA6584
7	Ball bearing (inner Ø 25 mm) (outer Ø 52 mm)	1	107TA6585
8	Shim (thickness: 3 mm)	1	107TA6586
9	Circlip, internal	1	107TA6587
10	Spring pin	2	107TA6588
11	Spring pin	1	124TA2109
12	Lever, lift control	1	107TA6590
13	Spring pin	1	124TA2109
14	Bearing, hydraulic unit pivot	1	106TA6779
15	Spring pin	2	107TA6592
16	Thrust plate, hydraulic pump unit mounting	1	106TA6781
17	Grease nipple	1	107TA6594
18	Circlip, external	1	107TA6595
20	Shaft, steering wheel	1	107TA6596
22	Bearing, steering wheel hub	1	124TA2111
23	Bushing (steel) (without collar)	2	123TA6139
24	Bearing, steering wheel hub	1	124TA2111
25	Circlip, external	2	107TA6600
26A	Wheel assembly, steering (Vulkollan®)	2	107TA3102
26B	Wheel assembly, steering (rubber)	2	107TA6601
26C	Wheel assembly, steering (nylon)	2	107TA6605
26D	Wheel assembly, steering (polyurethane) (nylon rim)	2	107TA6606
27	Cap, front wheel hub	2	122TA7004
28	Handle, tiller	1	123TA6141
29	Rivet (M6)	4	123TA6142
30	Shaft, control handle pivot	2	107TA6618
31	Bushing, control handle pivot (steel/Teflon) (with collar)	2	123TA6143
32	Bushing, control handle pump roller (steel/Teflon) (without collar)	1	107TA6625
33	Roller, control handle pump	1	124TA7264
34	Spring pin	1	107TA6620
35	Pin, control handle pump roller	1	107TA6619
36	Cap	1	123TA6145
37	Screw, cross head (countersunk)	4	123TA6146
49	Hydraulic unit assembly	1	124TA2113
51	Oil seal	1	107TA6632
52	Body, hydraulic pump unit piston (lift cylinder)	1	124TA1646
53	Gasket (plastic)	1	124TA2114
54	Screw, plug (M10)	1	107TA6631
55	O-ring (NBR70)	1	107TA6629

N°	Description	Qty	REF
56	Piston, hydraulic pump unit	1	107TA6634
57	Bolt (M12)	1	107TA6635
58	Sealing ring (copper)	1	105TA1188
59	Spring, pressure (valve)	1	107TA6636
60	Plunger, valve	1	107TA6637
61	Oil seal	1	107TA6638
62	Lip seal	1	107TA6640
63	Steel ball (Ø 7 mm)	1	107TA6641
65	Shim (thickness: 1 mm)	1	124TA1650
66	Ring (yellow brass)	1	124TA1652
67A	Seal kit, hydraulic unit	1	124TA1654
67B	Seal kit, hydraulic unit (for valve unit)	1	124TA1656
68	Steel ball (Ø 7 mm)	1	107TA6641
69	Sealing ring (copper)	1	105TA1358
70	O-ring (NBR70)	1	107TA6649
71	Valve pressure, hydraulic unit (body)	1	124TA2115
72	Spring, pressure	1	107TA6651
73	Lip seal	1	107TA6652
74	Guide, spring	1	107TA6653
75	Plunger, valve	1	106TA7043
76	Seal kit, hydraulic unit (complete)	1	107TA6990
77	Lever complete, lowering	1	123TA6147
78	Steel ball (Ø 7 mm)	2	107TA6613
79	Bushing (steel) (without collar)	1	107TA6615
80	Rod complete, lowering	1	107TA6622
81	Spring, laminated	1	107TA6623
82	Nut, hexagonal (M5)	1	107TA6624
83	Spring, pressure	1	107TA6614
84	Handle assembly	1	123TA6150
85	Steel ball (Ø 9/32")	1	124TA1658
86	Shim (thickness: 1,50 mm)	1	124TA1660
87	O-ring (NBR70)	1	124TA1662
88	Bushing (bronze) (without collar)	1	124TA1664
89	Plunger, valve	2	124TA1670
90	Spring, pressure	1	124TA1666
91	Bolt (M15)	1	124TA1668
92	Steel ball (Ø 7 mm)	1	107TA6641
93	Spring, pressure (valve)	1	107TA6636
94	Sealing ring (copper)	1	105TA1188
95	Bolt (M12)	1	124TA1672
96	Piston, lift cylinder	1	124TA1644
97	Lip seal	1	107TA6644
98	Shim (thickness: 3 mm)	1	128TA4722
99	Housing, cylinder	1	128TA4723
100	O-ring (NBR70)	1	124TA1648
101	Shim (thickness: 1 mm)	1	124TA1650
102	Steel ball (Ø 9/32")	2	124TA1658
103	Ring (yellow brass)	1	128TA4724



BT LHM230 QUICK (FROM 3300000) — HYDRAULIC UNIT





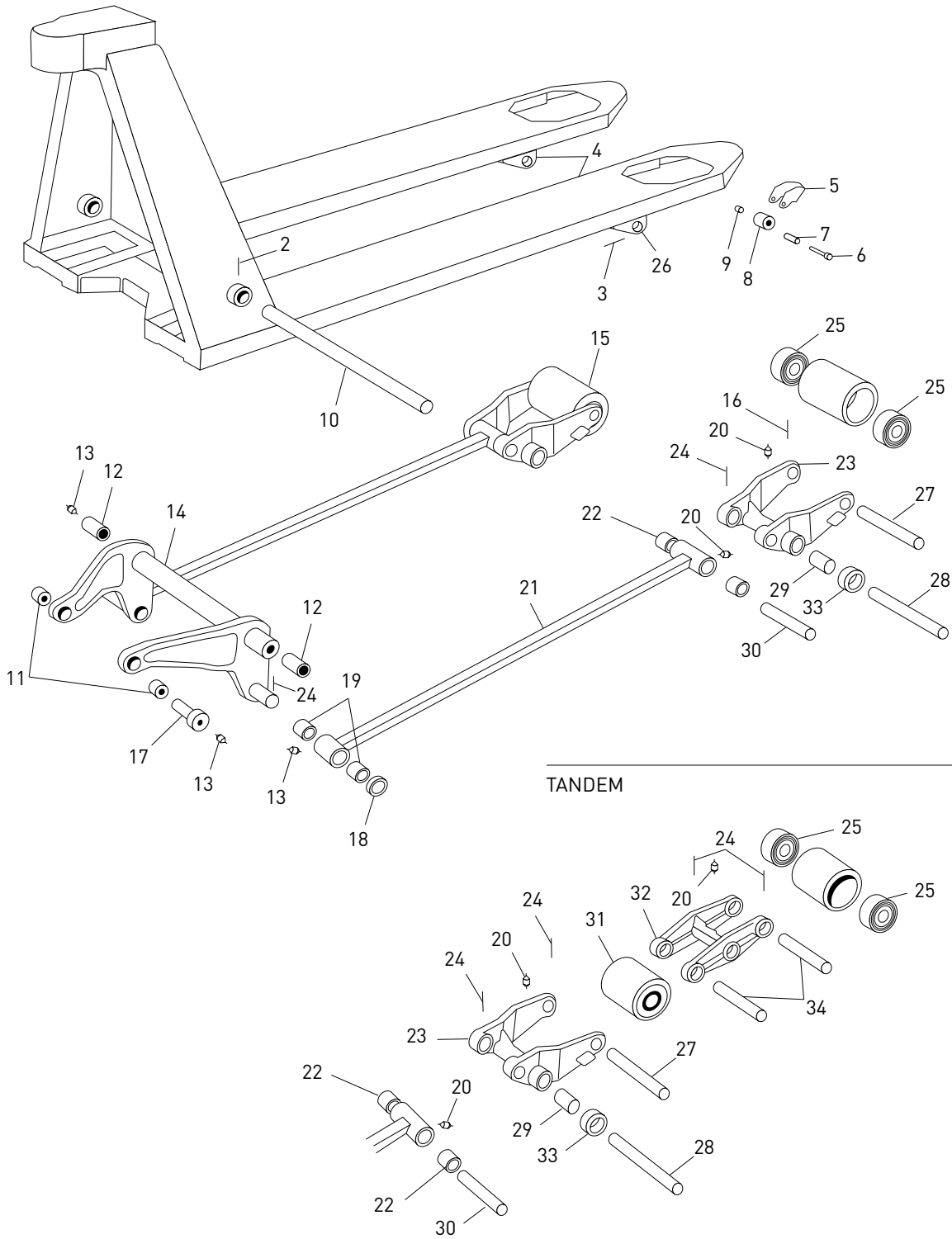
BT LHM230 QUICK (FROM 3300000) — HYDRAULIC UNIT

N°	Description	Qty	REF
1	Handle assembly	1	128TA4680
2	Shaft, control handle pivot	1	128TA4681
3	Rod complete, lowering	1	128TA4682
4	Lever, lift control	1	128TA4683
5	Nut, hexagonal (M5)	1	107TA6624
6	Spring pin	1	128TA4684
7	Roller, control handle pump (with roller and bushing)	1	128TA4685
8	Spring pin	1	107TA6620
9	Pin, control handle pump roller	1	107TA6619
10	Steel ball (Ø 7 mm)	2	107TA6641
11	Screw, cross head (countersunk)	4	123TA6146
12	Cap	1	123TA6145
13	Spring, pressure	1	128TA4686
14	Bushing (steel) (without collar)	1	107TA6615
15	Handle, tiller	1	123TA6141
16	Rivet	4	128TA4687
17	Decal, make horizontal (round)	1	128TA4688
18	Lever complete, lowering	1	123TA6147
19A	Wheel assembly, steering (nylon)	2	107TA6605
19B	Wheel assembly, steering (polyurethane) (nylon rim)	2	107TA6606
19C	Wheel assembly, steering (rubber)	2	107TA6601
20	Cap, front wheel hub	2	122TA7004
21	Bearing, steering wheel hub	4	124TA2111
22	Shaft, steering wheel	1	128TA4689
23	Circlip, external	2	107TA6600
24	Seal kit, hydraulic unit	1	128TA4712
25	Circlip, external	1	107TA6580
26	Oil seal	1	128TA4713
27	Circlip, external	1	128TA4714
28	Head, cylinder	1	128TA4715
29	Sleeve	1	128TA4691
30	Piston, lift cylinder	1	128TA4692
31	Circlip, internal	1	128TA4693
32	Oil seal	1	107TA6632
33	Spring pin	1	107TA6655
34	Lip seal	1	128TA4694
35	Steel ball (Ø 7 mm)	1	107TA6641
36	Sealing ring (copper)	1	128TA4695
37	Spring, pressure	1	107TA6651
38	Lip seal	1	107TA6652
39	Plunger, valve	1	106TA7043
40	Guide, spring	1	107TA6653
41	O-ring (NBR70)	1	107TA6649
42	Valve, hydraulic unit release	1	128TA4696

N°	Description	Qty	REF
43	Spring pin	2	107TA6592
44	Thrust plate, hydraulic pump unit mounting	1	128TA4697
45	Circlip, external	1	128TA4716
46	Grease nipple	1	107TA6594
47	Bearing, hydraulic unit pivot	1	128TA4699
48	Spring pin	1	128TA4684
49	Steel ball (Ø 7 mm)	1	107TA6641
50	Plunger, valve	1	128TA4700
51	Spring, pressure (valve)	1	107TA6636
52	Screw (M16)	1	128TA4701
53	O-ring (NBR70)	1	128TA4702
54	Bonded seal (16,50 x 24 x 1,50 mm)	1	128TA4703
55	Shaft, control handle pivot	2	128TA4704
56	Piston, hydraulic pump unit	1	128TA4717
57	O-ring (NBR80)	1	128TA4718
58	Lip seal	1	128TA4705
59	O-ring (NBR80)	1	128TA4719
60	Back-up ring (polyurethane)	1	128TA4720
61	Spring, pressure	1	128TA4707
62	Washer (thickness: 7,50 mm)	1	128TA4708
	Seal kit, hydraulic unit	1	128TA4721



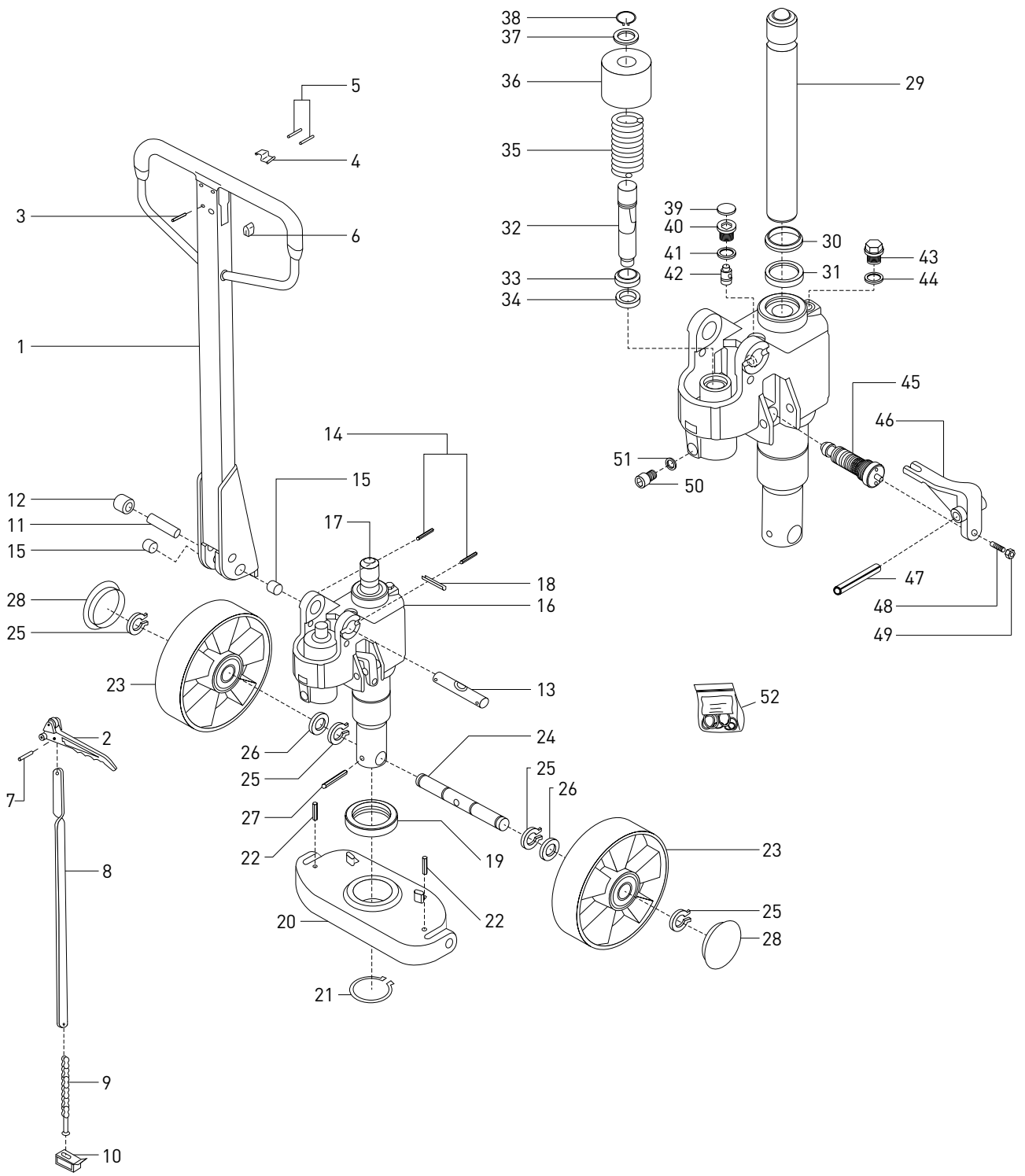
BT LHM230 QUICK — MAIN FRAME





FK2000/FK2500/FK3000 (FROM 10/1997 UP TO 11/2004)

BULLI KAHL FK2000/FK2500/FK3000 (FROM 10/1997 UP TO 11/2004) — HYDRAULIC UNIT





BULLI KAHL FK2000/FK2500/FK3000 (FROM 10/1997 UP TO 11/2004) — HYDRAULIC UNIT

N°	Description	Qty	REF
1	Handle assembly	1	124TA5618
2	Lever complete, lowering	1	124TA1491
3	Spring pin	2	124TA1492
4	Spring, laminated	1	124TA1493
5	Spring pin	2	124TA1494
6	Stop, rubber	1	124TA1495
7	Spring pin	1	124TA1496
8	Rod complete, lowering (only lowering rod)	1	124TA2116
9	Chain, hydraulic unit release	1	124TA2117
10	Spring, laminated (up to 11/1999)	1	124TA2118
11	Pin, control handle pump roller	1	124TA1499
12	Roller, control handle pump	1	124TA1500
13	Shaft, control handle pivot	1	124TA2119
14	Spring pin	2	124TA1597
15	Bushing, control handle pump roller (nylon) [with collar]	2	124TA2120
15	Hydraulic unit assembly	1	124TA2121
16	Hydraulic unit assembly	1	124TA2128
16	Hydraulic unit assembly	1	124TA2129
16	Hydraulic unit assembly (quicklift)	1	165TA8143
17	Steel ball, lift cylinder piston (Ø 11/16")	1	124TA1505
18	Spring pin	1	124TA1506
19	Bearing, hydraulic unit pivot	1	124TA1507
19	Thrust plate, hydraulic pump unit mounting (for fork width: 450/540/680 mm)	1	124TA1508
20	Thrust plate, hydraulic pump unit mounting (for fork width: 520 mm)	1	165TA8144
21	Circlip, external	1	124TA1509
22	Spring pin	2	124TA1510
23	Wheel assembly, steering (rubber)	2	124TA2122
23	Wheel assembly, steering (rubber)	2	124TA1549
23	Wheel assembly, steering (Vulkollan®)	2	124TA1512
23	Wheel assembly, steering (nylon)	2	124TA1513
23	Wheel assembly, steering (polyurethane) (nylon rim)	2	124TA1514
23	Wheel assembly, steering (polyurethane) (aluminium rim)	2	124TA5601
23	Wheel assembly, steering (steel)	2	124TA5603
23	Wheel assembly, steering (antistatic)	2	165TA8145
23	Wheel assembly, steering (wear resistant)	2	165TA8146
24	Shaft, steering wheel	1	124TA1515
25	Circlip, external	4	124TA1516
26	Shim (thickness: 1 mm)	2	124TA1517
27	Spring pin	1	124TA1518
28	Cap, front wheel hub (for rubber wheel)	2	124TA1519

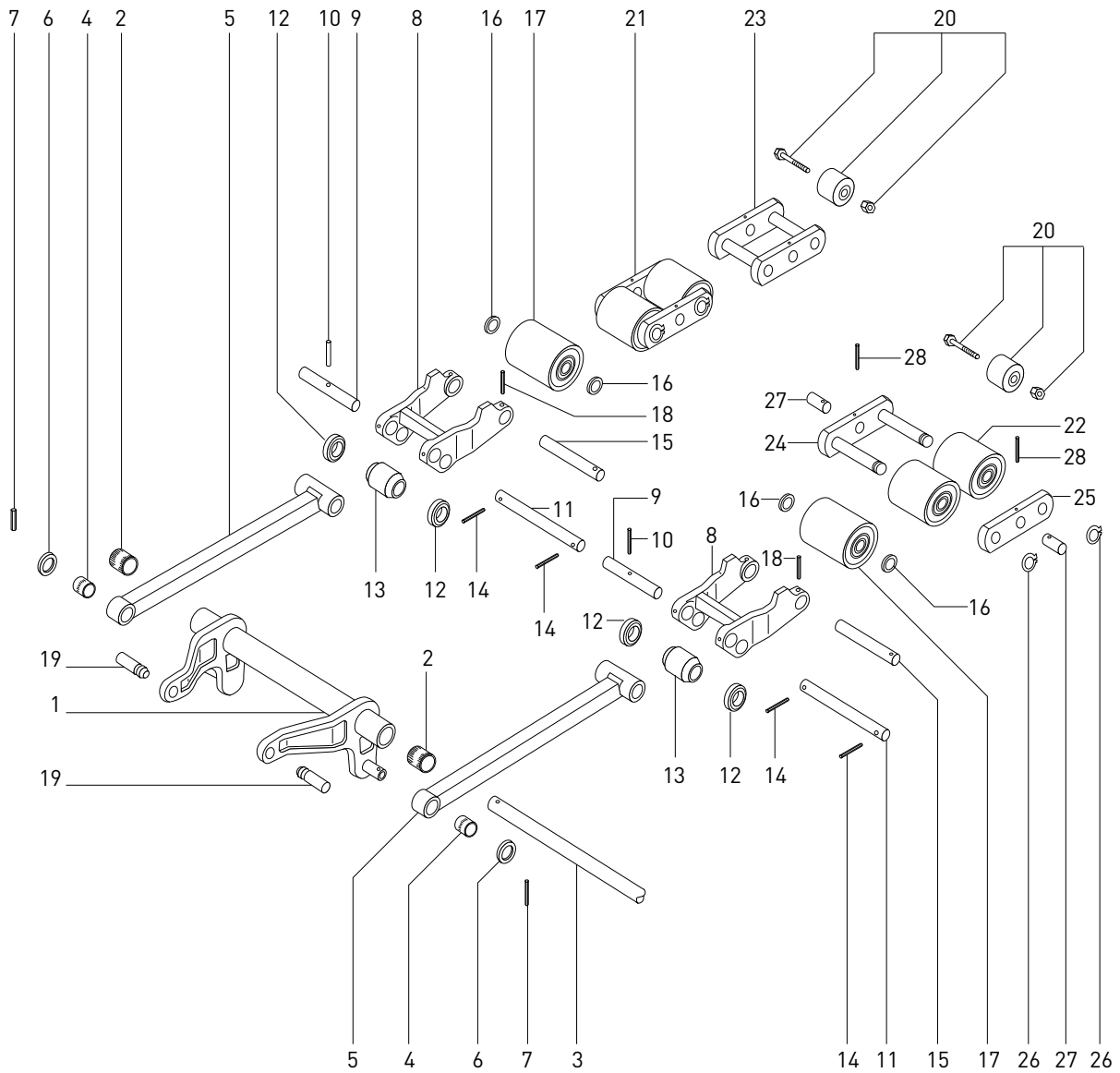
N°	Description	Qty	REF
28	Cap, front wheel hub (for rubber wheel)	2	124TA1550
28	Cap, front wheel hub (for Vulkollan® wheel)	2	124TA1519
28	Cap, front wheel hub (for nylon wheel)	2	124TA1520
28	Cap, front wheel hub (for polyurethane wheel) (nylon rim)	2	124TA1521
28	Cap, front wheel hub (for polyurethane wheel) (aluminium rim)	2	124TA1519
28	Cap, front wheel hub (for steel wheel)	2	124TA1519
28	Cap, front wheel hub (for antistatic wheel)	2	124TA1519
29	Piston, lift cylinder	1	124TA2628
30	Wiper ring (rubber)	1	124TA2123
31	Lip seal	1	124TA2629
32	Piston, hydraulic pump unit	1	124TA1525
32	Piston, hydraulic pump unit	1	124TA2630
32	Piston, hydraulic pump unit	1	124TA2647
33	Wiper ring (polyurethane)	1	124TA2631
33	Wiper ring (rubber)	1	124TA2632
33	Wiper ring (polyurethane)	1	124TA2648
34	Lip seal	1	124TA1527
34	Lip seal	1	124TA1546
34	Lip seal	1	124TA2649
35	Spring, control handle pivot return	1	124TA2124
36	Cap, control handle pivot return spring	1	124TA2125
37	Shim (thickness: 3 mm)	1	124TA2634
38	Circlip, external	1	124TA2635
39	Cover	1	124TA2636
40	Metal plug (M14)	1	124TA2637
41	Sealing ring (copper)	1	124TA2638
42	Valve, hydraulic unit release	1	124TA1535
42	Valve, hydraulic unit release	1	124TA2639
42	Valve, hydraulic unit release	1	124TA2650
43	Metal plug (M14)	1	124TA2640
44	Sealing ring (copper)	1	124TA2638
45	Valve, hydraulic unit release	1	124TA2641
46	Lever, lift control (up to 11/1999)	1	124TA2126
46	Lever, lift control (from 11/1999)	1	165TA8147
47	Spring pin	1	124TA2127
48	Screw, adjusting (M6)	1	124TA2642
49	Nut, hexagonal (M5)	1	124TA2643
50	Screw, plug	1	124TA2644
51	Sealing ring (copper)	1	124TA2645
52	Seal kit, hydraulic unit	1	107TA6995
52	Seal kit, hydraulic unit	1	124TA2646
52	Seal kit, hydraulic unit	1	124TA2651
	Seal kit, hydraulic unit (for valve unit)	1	165TA8148

FK2000/FK2500/FK3000 (FROM 10/1997 UP TO 11/2004)



FK2000/FK2500/FK3000 (FROM 10/1997 UP TO 11/2004)

BULLI KAHL FK2000/FK2500/FK3000 (FROM 10/1997 UP TO 11/2004) — MAIN FRAME





BULLI KAHL FK2000/FK2500/FK3000 (FROM 10/1997 UP TO 11/2004) — MAIN FRAME

N°	Description	Qty	REF
1	Torsion tube/rocker (for fork width: 450 mm)	1	124TA1555
1	Torsion tube/rocker (for fork width: 520 mm)	1	124TA2130
1	Torsion tube/rocker (for fork width: 520 mm)	1	124TA2140
1	Torsion tube/rocker (for fork width: 540 mm)	1	124TA1557
1	Torsion tube/rocker (for fork width: 540 mm)	1	124TA2141
1	Torsion tube/rocker (for fork width: 680 mm)	1	124TA1558
2	Bushing, torsion tube/rocker to chassis (nylon) (without collar)	2	124TA1559
3	Shaft, torsion tube/rocker to chassis (for frame width: 450 mm)	1	124TA1560
3	Shaft, torsion tube/rocker to chassis (for frame width: 520 mm)	1	124TA2132
3	Shaft, torsion tube/rocker to chassis (for frame width: 540 mm)	1	124TA1562
3	Shaft, torsion tube/rocker to chassis (for frame width: 680 mm)	1	124TA1563
3A	Shaft, torsion tube/rocker to chassis (for frame width: 450 mm) (with circlip)	1	124TA2135
3A	Shaft, torsion tube/rocker to chassis (for frame width: 520 mm) (with circlip)	1	124TA2136
3A	Shaft, torsion tube/rocker to chassis (for frame width: 540 mm) (with circlip)	1	124TA2137
3A	Shaft, torsion tube/rocker to chassis (for frame width: 680 mm) (with circlip)	1	124TA2138
3B	Circlip, internal	1	124TA2139
4	Bushing, push/pull rod non-fork end (bronze) (without collar)	2	124TA1564
5	Push/pull rod, lift structure (for fork length: 810 mm)	2	124TA5579
5	Push/pull rod, lift structure (for fork length: 910 mm)	2	124TA1565
5	Push/pull rod, lift structure (for fork length: 1000 mm)	2	124TA1566
5	Push/pull rod, lift structure (for fork length: 1150 mm)	2	124TA1567
5	Push/pull rod, lift structure (for fork length: 1220 mm)	2	124TA1568
5	Push/pull rod, lift structure (for fork length: 1500 mm)	2	124TA5580
5	Push/pull rod, lift structure (for fork length: 1800 mm)	2	124TA2133
6	Shim (thickness: 3 mm)	2	124TA1569
7	Spring pin	2	124TA1510
8	Bracket, load wheel	2	124TA1570
9	Shaft, load wheel bracket to chassis	2	124TA1571

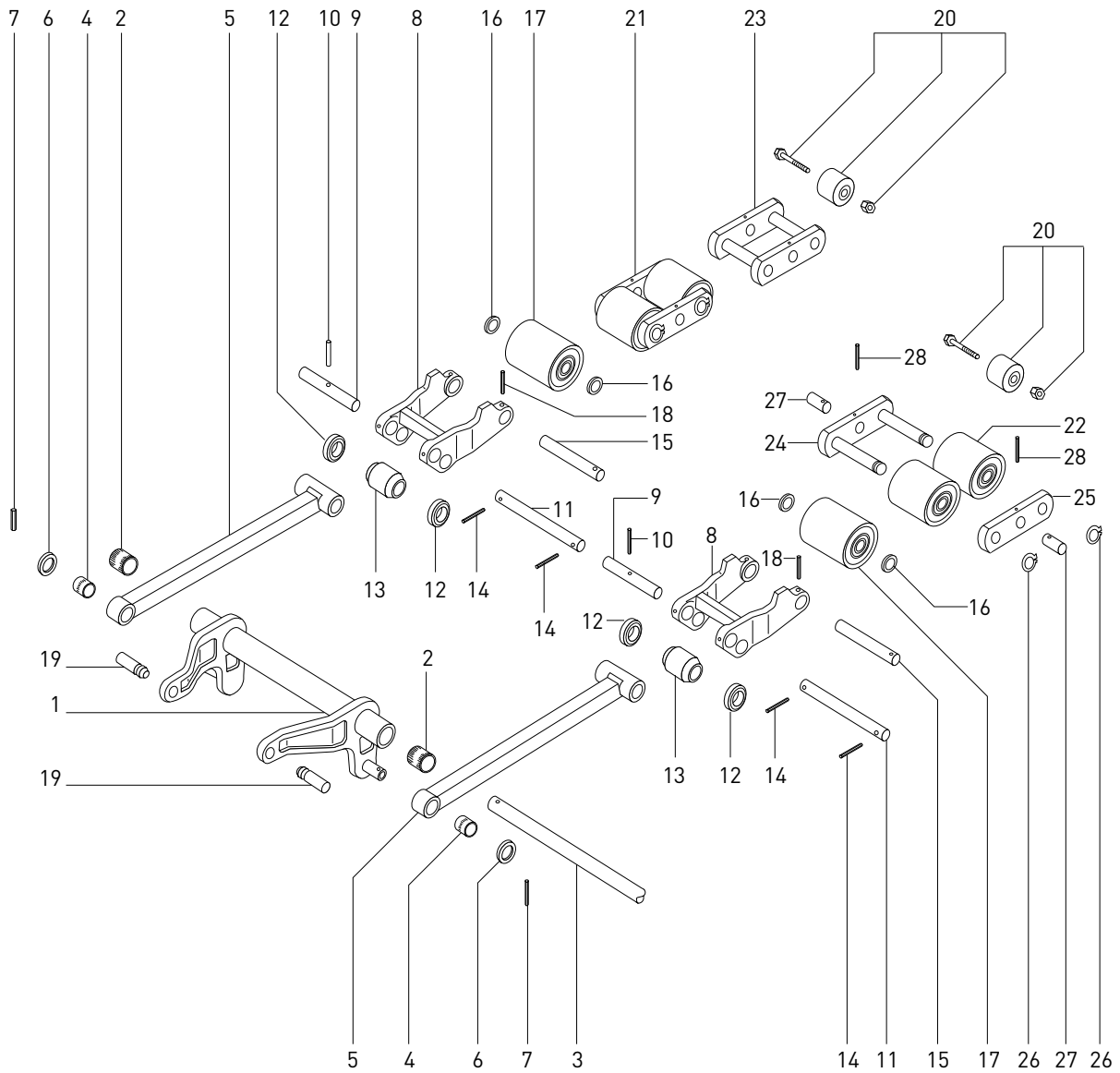
N°	Description	Qty	REF
9	Axle, exit roller	2	124TA1571
10	Spring pin	2	124TA1510
11	Shaft, load wheel bracket to chassis	2	124TA1572
11	Axle, exit roller	2	124TA1572
12	Bushing, exit roller (nylon)	4	124TA1573
13	Wheel, exit roller	2	124TA1574
14	Spring pin	2	124TA1510
15	Axle shaft, load wheel	2	124TA1575
16	Shim (thickness: 1,10 mm)	4	124TA1576
16	Shim (thickness: 2 mm)	4	124TA1577
17	Load wheel (single) (nylon)	2	124TA1578
17	Load wheel (single) (nylon) (waterproof bearing)	2	129TA9326
17	Load wheel (single) (polyurethane) (nylon rim)	2	124TA1579
17	Load wheel (single) (polyurethane) (nylon rim) (waterproof bearing)	2	165TA8149
17	Load wheel (single) (steel)	2	124TA1580
17	Load wheel (single) (Vulkollan®)	2	124TA1581
17	Load wheel (single) (polyurethane) (steel rim)	2	124TA2134
18	Spring pin	2	124TA1510
19	Shaft, torsion tube/rocker to thrust plate	2	124TA1582
20	Wheel, entry roller (complete)	2	124TA1583
21	Load wheel and bracket assembly (tandem) (nylon)	2	124TA1584
21	Load wheel and bracket assembly (tandem) (nylon) (waterproof bearing)	2	165TA8150
21	Load wheel and bracket assembly (tandem) (polyurethane) (nylon rim)	2	124TA1585
21	Load wheel and bracket assembly (tandem) (polyurethane) (nylon rim) (waterproof bearing)	2	165TA8151
21	Load wheel and bracket assembly (tandem) (steel)	2	124TA1586
21	Load wheel and bracket assembly (tandem) (Vulkollan®)	2	124TA1587
21	Load wheel and bracket assembly (tandem) (polyurethane) (steel rim)	2	165TA8152
22	Load wheel (tandem) (nylon)	4	124TA1588
22	Load wheel (tandem) (nylon) (waterproof bearing)	4	147TA4703
22	Load wheel (tandem) (polyurethane) (nylon rim)	4	124TA1589
22	Load wheel (tandem) (polyurethane) (nylon rim) (waterproof bearing)	4	165TA8153
22	Load wheel (tandem) (steel)	4	124TA1590
22	Load wheel (tandem) (Vulkollan®)	4	147TA3916
22	Load wheel (tandem) (Vulkollan®) (waterproof bearing)	4	165TA8154

FK2000/FK2500/FK3000 (FROM 10/1997 UP TO 11/2004)



FK2000/FK2500/FK3000 (FROM 10/1997 UP TO 11/2004)

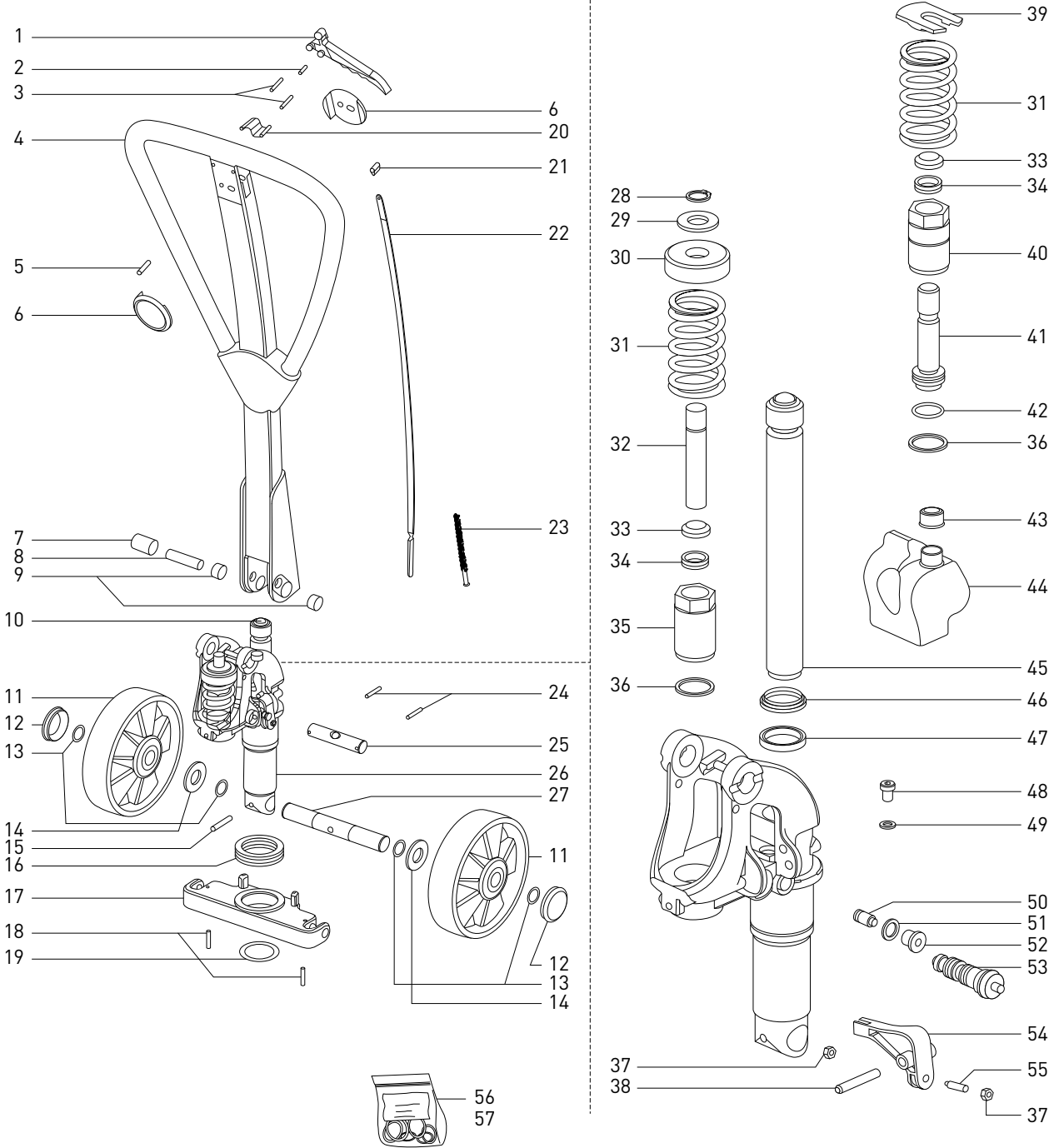
BULLI KAHL FK2000/FK2500/FK3000 (FROM 10/1997 UP TO 11/2004) — MAIN FRAME





FK2300/3000 (FROM 11/2004)

BULLI KAHL FK2300/FK3000 (FROM 11/2004) — HYDRAULIC UNIT





BULLI KAHL FK2300/FK3000 (FROM 11/2004) — HYDRAULIC UNIT

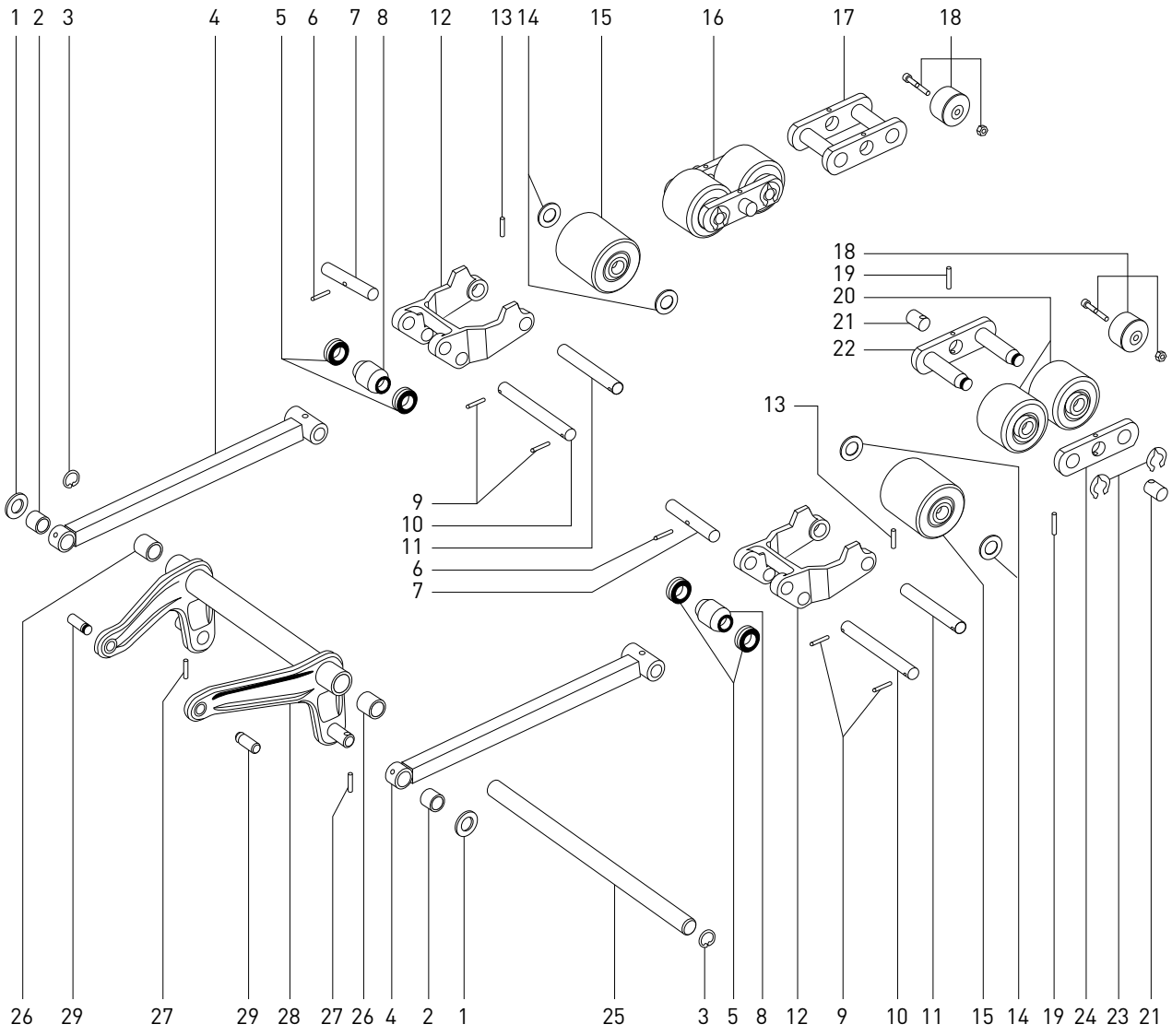
N°	Description	Qty	REF	N°	Description	Qty	REF
1	Lever complete, lowering	1	124TA5589	35	Body, hydraulic pump unit piston	1	124TA5590
2	Spring pin	1	124TA1492	36	O-ring (NBR70)	2	124TA5591
3	Spring pin	2	124TA1494	37	Nut, hexagonal (M5)	2	124TA2643
4	Arm, tiller handle	1	124TA5592	38	Spring pin	1	124TA2127
5	Spring pin	1	124TA1496	39	Plate, retaining	1	124TA5593
6	Cover, protection (with logo)	1	124TA9112	40	Body, hydraulic pump unit piston	1	124TA5594
7	Roller, control handle pump	1	124TA1500	41	Piston, hydraulic pump unit	1	124TA5595
8	Pin, control handle pump roller	1	124TA1499	42	O-ring (polyurethane)	1	124TA5596
9	Bushing, control handle pivot (nylon) (with collar)	2	124TA2120	43	Cap, hydraulic filler	1	124TA5597
10	Steel ball, lift cylinder piston (Ø 11/16")	1	124TA1505	44	Tank, hydraulic oil	1	124TA5598
11A	Wheel assembly, steering (rubber)	2	124TA1549	45	Piston, lift cylinder	1	124TA5599
11B	Wheel assembly, steering (polyurethane)	2	124TA1512	46	Wiper ring (polyurethane)	1	124TA5600
11C	Wheel assembly, steering (nylon)	2	124TA1513	47	Lip seal	1	124TA2629
11D	Wheel assembly, steering (polyurethane) (aluminium rim)	2	124TA5601	48	Screw, hexagon socket head (M8)	1	124TA5602
11E	Wheel assembly, steering (steel)	2	124TA5603	49	Bonded seal (8,30 x 13,80 x 1,50 mm)	1	124TA5604
12A	Cap, front wheel hub (for rubber wheel)	2	124TA1550	50	Valve pressure, hydraulic unit	1	124TA2650
12B	Cap, front wheel hub (for nylon wheel)	2	124TA1520	51	Sealing ring (copper)	1	124TA2638
12C	Cap, front wheel hub	2	124TA1519	52	Metal plug (M14)	1	124TA2637
13	Circlip, external	4	124TA1516	53	Valve, hydraulic unit release	1	124TA2641
14	Shim (thickness: 1 mm)	2	124TA1517	54	Lever, lift control	1	124TA5605
15	Spring pin	1	124TA1518	55	Bolt (M6)	1	124TA6891
16	Bearing, hydraulic unit pivot	1	124TA1507	56	Seal kit, hydraulic unit (standard)	1	124TA5606
17	Thrust plate, hydraulic pump unit mounting	1	124TA5608	57	Seal kit, hydraulic unit (quicklift)	1	124TA5607
18	Spring pin	2	124TA1510				
19	Circlip, external	1	124TA1509				
20	Spring, laminated	1	124TA1493				
21	Stop, rubber	1	124TA1495				
22	Rod complete, lowering (only rod)	1	124TA5609				
23	Chain, hydraulic unit release	1	124TA5610				
24	Spring pin	2	124TA1597				
25	Shaft, control handle pivot	1	124TA2119				
26	Hydraulic unit assembly	1	124TA5611				
27	Shaft, steering wheel	1	124TA1515				
28	Circlip, external	1	124TA5612				
29	Shim (thickness: 3,50 mm)	1	124TA5613				
30	Cap, control handle pivot return spring	1	124TA2125				
31	Spring, control handle pivot return	2	124TA5614				
32	Piston, hydraulic pump unit	1	124TA5615				
33	Wiper ring (rubber)	2	124TA2632				
34	Lip seal	2	124TA6892				

FK2300/3000 (FROM 11/2004)



FK2300/3000 (FROM 11/2004)

BULLI KAHL FK2300/FK3000 (FROM 11/2004) — MAIN FRAME





BULLI KAHL FK2300/FK3000 (FROM 11/2004) — MAIN FRAME

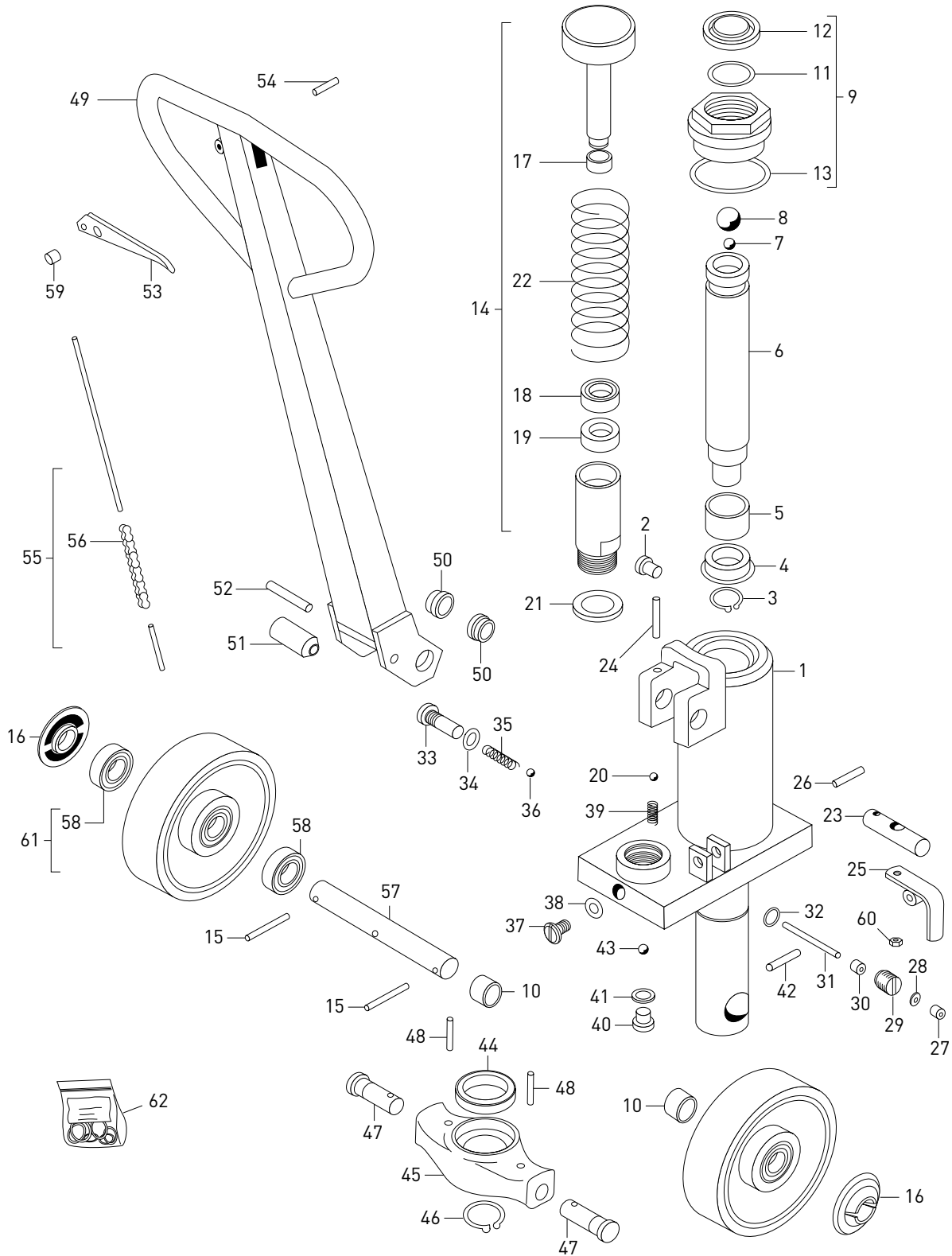
N°	Description	Qty	REF
1	Shim (thickness: 3 mm)	2	124TA1569
2	Bushing, push/pull rod non-fork end (bronze) (without collar)	2	124TA1564
3	Circlip, internal	2	124TA5578
4A	Push/pull rod, lift structure (for fork length: 810 mm)	2	124TA5579
4B	Push/pull rod, lift structure (for fork length: 910 mm)	2	124TA1565
4C	Push/pull rod, lift structure (for fork length: 1000 mm)	2	124TA1566
4D	Push/pull rod, lift structure (for fork length: 1150 mm)	2	124TA1567
4E	Push/pull rod, lift structure (for fork length: 1220 mm)	2	124TA1568
4F	Push/pull rod, lift structure (for fork length: 1500 mm)	2	124TA5580
4G	Push/pull rod, lift structure (for fork length: 1800 mm)	2	124TA2133
5	Bushing, exit roller (nylon) (intermediate)	4	124TA1573
6	Spring pin	2	124TA1510
7	Shaft, push/pull rod fork end	2	124TA1571
8	Wheel, exit roller	2	124TA1574
9	Spring pin	4	124TA1510
10	Shaft, load wheel bracket to chassis	2	124TA1572
10	Axle, exit roller	2	124TA1572
11	Axle shaft, load wheel	2	124TA1575
12	Bracket, load wheel	2	124TA1570
13	Spring pin	2	124TA1510
14	Shim (thickness: 1,10 mm)	4	124TA1576
15A	Load wheel (nylon) (single)	2	124TA1578
15B	Load wheel (Vulkollan®) (single)	2	124TA1581
15C	Load wheel	2	124TA2134
15D	Load wheel (steel) (single) (without bearings)	2	124TA1580
16A	Carrier complete, load wheel (nylon) (tandem)	2	124TA1584
16B	Carrier complete, load wheel (polyurethane) (tandem)	2	124TA1585
16C	Carrier complete, load wheel (Vulkollan®) (tandem)	2	124TA1587
16D	Carrier complete, load wheel (steel) (tandem)	2	124TA1586
17	Tandem pivot, load wheel	2	124TA1592
18	Entry roller assembly	2	124TA1583
19	Spring pin	2	124TA1597
20A	Load wheel (nylon) (tandem)	4	124TA1588
20B	Load wheel (polyurethane) (nylon rim) (tandem)	4	124TA1589
20C	Load wheel (Vulkollan®) (tandem)	4	124TA1591
20D	Load wheel (steel) (tandem)	4	124TA1590

N°	Description	Qty	REF
21	Shaft, load wheel tandem pivot	4	124TA1596
22	Tandem pivot, load wheel	2	124TA1593
23	Circlip, external	4	124TA1595
24	Tandem pivot, load wheel	2	124TA1594
25A	Shaft, torsion tube/rocker to chassis	1	124TA5581
25B	Shaft, torsion tube/rocker to chassis	1	124TA5582
25C	Shaft, torsion tube/rocker to chassis	1	124TA5583
26	Bushing, torsion tube/rocker to chassis (synthetic) (without collar)	2	124TA5584
27	Spring pin	2	124TA1510
28A	Torsion tube/rocker	1	124TA5585
28B	Torsion tube/rocker	1	124TA5586
28C	Torsion tube/rocker	1	124TA5587
29	Shaft, torsion tube/rocker to thrust plate	2	124TA1582

FK2300/3000 (FROM 11/2004)



BV VESTERGAARD 115 — HYDRAULIC UNIT



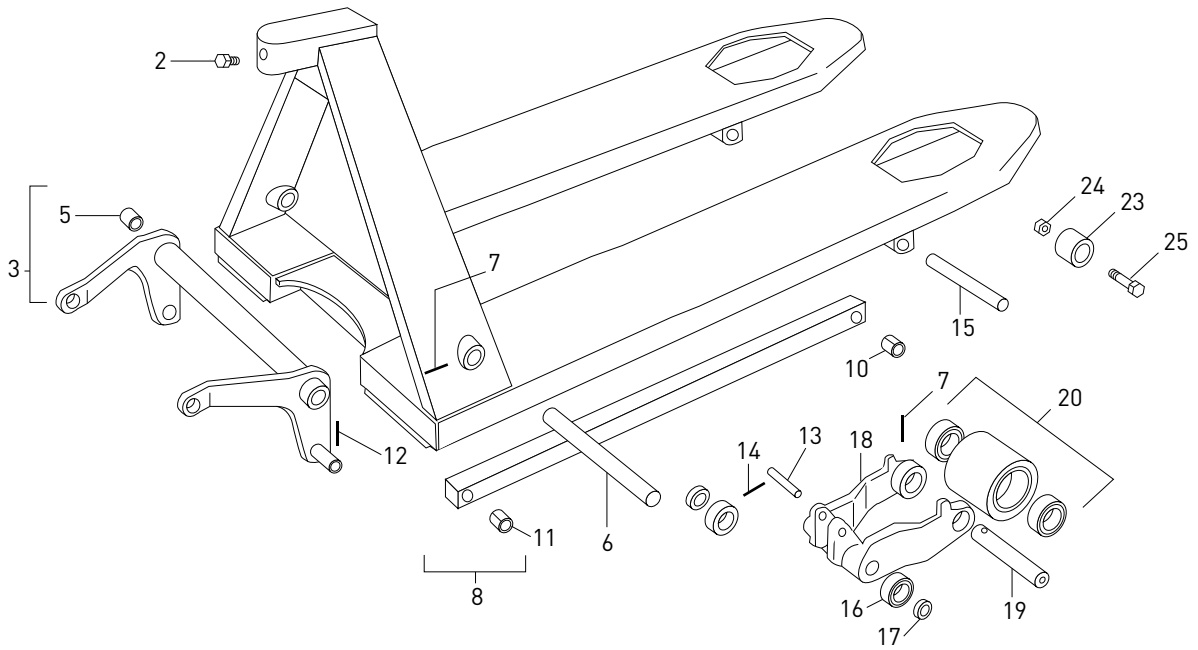


BV VESTERGAARD 115 — HYDRAULIC UNIT

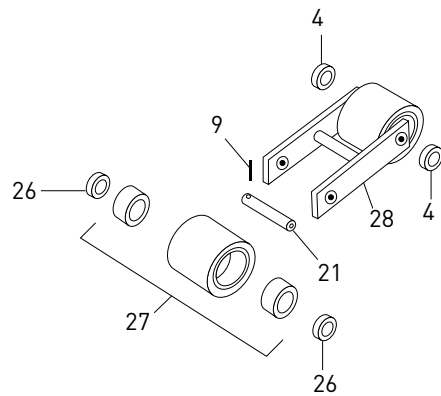
N°	Description	Qty	REF	N°	Description	Qty	REF
1	Hydraulic unit assembly	1	123TA6765	45	Thrust plate, hydraulic pump unit mounting	1	105TA4611
2	Cap	1	120TA9931	46	Circlip, external	1	120TA9971
3	Circlip, external	1	120TA9932	47	Shaft, torsion tube/rocker to thrust plate	2	120TA9972
4	Lip seal	1	120TA9933	48	Spring pin	2	120TA9973
5	Bushing (nylon) (without collar)	1	120TA9934	49	Arm, tiller handle	1	123TA6777
6	Piston, lift cylinder	1	123TA6766	50	Bushing, control handle pivot (steel) (with collar)	2	120TA9976
7	Steel ball, lift cylinder piston (Ø 12 mm)	1	120TA9936	51	Roller, control handle pump	1	120TA9977
8	Steel ball, lift cylinder piston (Ø 1")	1	120TA9937	52	Pin, control handle pump roller	1	120TA9978
9	Body, hydraulic pump unit piston	1	123TA6767	53	Lever complete, lowering	1	120TA9979
10	Bushing (nylon) (without collar)	2	105TA2313	54	Spring pin	1	120TA9980
11	O-ring (NBR70)	1	120TA9939	55	Rod complete, lowering	1	120TA9981
12	Oil seal	1	123TA6768	56	Chain, hydraulic unit release	1	120TA9982
13	O-ring (NBR70)	1	120TA9941	57	Shaft, steering wheel	1	120TA9992
14	Body, hydraulic pump unit piston	1	105TA4612	58	Bearing, steering wheel hub	4	123TA6782
15	Spring pin	2	120TA9995	59	Nut, adjusting (M6)	1	123TA6778
16	Cap, front wheel hub	2	120TA9994	60	Nut, hexagonal (M6)	1	123TA6779
17	Lip seal	1	123TA6769	61A	Wheel assembly, steering (polyurethane) (nylon rim)	2	123TA6780
18	Oil seal	1	120TA9945	61B	Wheel assembly, steering (polyurethane)	2	123TA6781
19	Oil seal	1	123TA6770	62	Seal kit, hydraulic unit	1	107TA7000
20	Steel ball (Ø 7 mm)	1	120TA9966				
21	Sealing ring (copper)	1	105TA1245				
22	Spring, control handle pivot return	1	120TA9947				
23	Shaft, control handle pivot	1	120TA9948				
24	Spring pin	1	120TA9949				
25	Lever, lift control	1	123TA6771				
26	Spring pin	1	120TA9951				
27	Bushing (rubber) (without collar)	1	120TA9952				
28	Shim (thickness: 1,30 mm)	1	120TA9953				
29	Screw, valve (3/8" NPT)	1	120TA9954				
30	Lip seal	1	120TA9955				
31	Pin, release	1	123TA6772				
32	Quadring	1	120TA9957				
33	Bolt, stepped (1/4" BSP)	1	120TA9958				
34	Bonded seal (14 x 18,70 x 1,50 mm)	1	120TA9959				
35	Spring, pressure	1	120TA9960				
36	Steel ball (Ø 8 mm)	1	120TA9961				
37	Metal plug (1/8" BSP)	1	123TA6773				
38	Bonded seal (10,70 x 16 x 1,50 mm)	1	121TA1100				
39	Spring, pressure	1	123TA6774				
40	Bolt, stepped (1/4" BSP)	1	123TA6775				
41	Bonded seal (14 x 18,70 x 1,50 mm)	1	120TA9959				
42	Spring pin	1	120TA9993				
43	Steel ball (Ø 9 mm)	1	120TA9963				
44	Bearing, hydraulic unit pivot	1	123TA6776				



BV VESTERGAARD 115 — MAIN FRAME



TANDEM



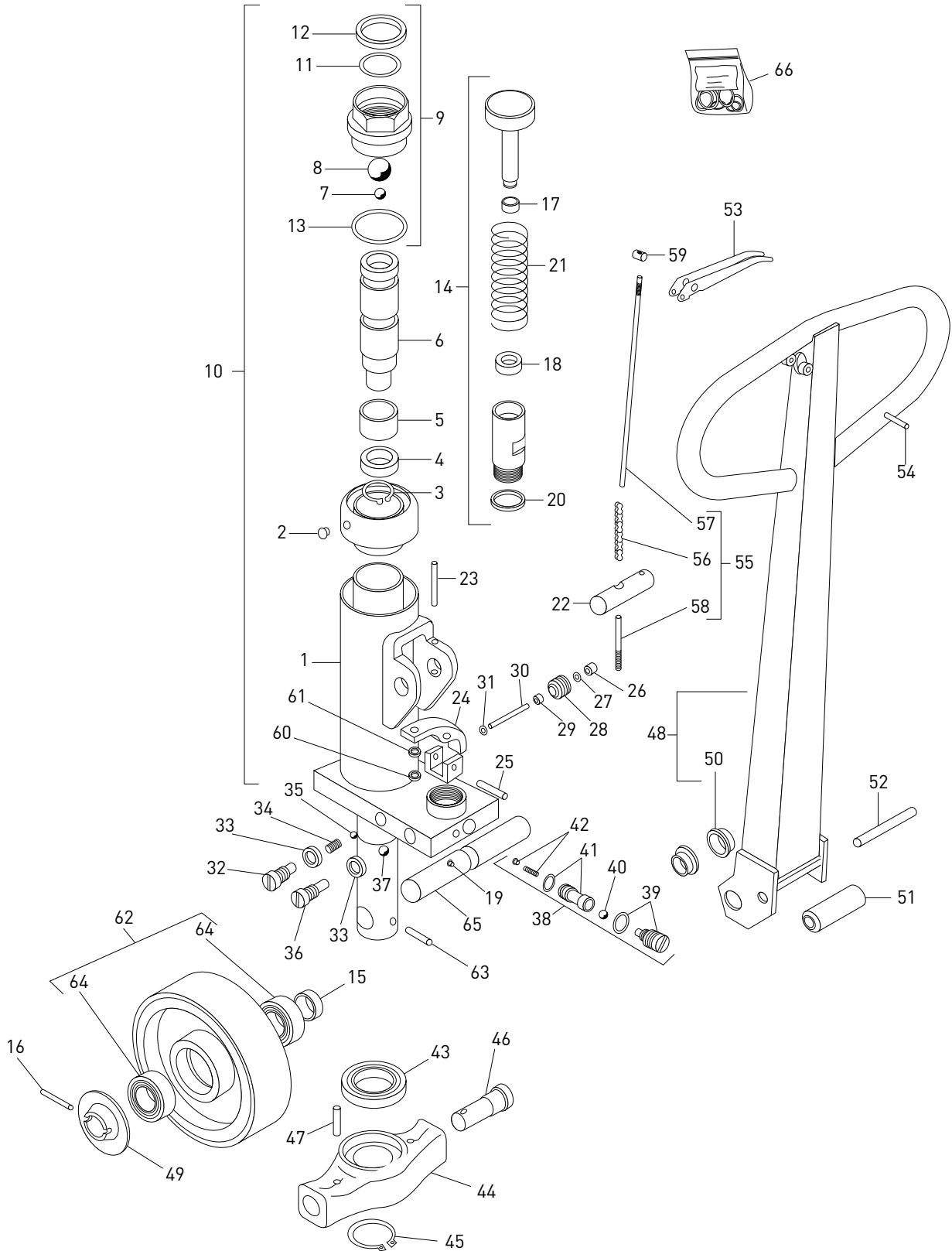


BV VESTERGAARD 115 — MAIN FRAME

N°	Description	Qty	REF	N°	Description	Qty	REF
2	Bolt (M8)	1	121TA1045	27B	Load wheel (polyurethane) (nylon rim) (tandem) (with bearings)	4	108TA8543
3A	Torsion tube/rocker (length: 520 mm) (with bushings)	1	120TA9998	28	Tandem pivot, load wheel	4	103TA7743
3B	Torsion tube/rocker (length: 685 mm) (with bushings)	1	121TA1047				
4	Shim (thickness: 2,55mm)	8	105TA2322				
5	Bushing, torsion tube/rocker to chassis (nylon) (without collar)	2	121TA1000				
6A	Shaft, torsion tube/rocker to chassis (for frame width: 480 mm/520 mm)	1	121TA1001				
6B	Shaft, torsion tube/rocker to chassis (for frame width: 685 mm)	1	121TA1002				
7	Spring pin (toothed)	1	147TA3917				
8A	Push/pull rod assembly (for frame width: 520 mm/685 mm) (for fork length: 800 mm)	2	121TA1004				
8B	Push/pull rod assembly (for frame width: 520 mm/685 mm) (for fork length: 950 mm)	2	121TA1005				
8C	Push/pull rod assembly (for frame width: 520 mm/685 mm) (for fork length: 1130 mm)	2	121TA1006				
8D	Push/pull rod assembly (for frame width: 480 mm) (for fork length: 950 mm)	2	121TA1007				
9	Spring pin	8	121TA1028				
10	Bushing, push/pull rod fork end (steel/Teflon) (without collar)	2	121TA1008				
11	Bushing, push/pull rod non-fork end (steel/Teflon) (without collar)	2	121TA1009				
12	Spring pin	2	121TA1010				
13	Shaft, push/pull rod fork end	2	121TA1052				
14	Spring pin	2	121TA1053				
15	Shaft, load wheel bracket to chassis	2	121TA1054				
16	Wheel, exit roller (auxiliary)	4	121TA1013				
17	Sealing ring (aluminium)	4	121TA1055				
18	Bracket, load wheel	2	103TA7877				
19A	Axle shaft, load wheel (single)	2	121TA1016				
19B	Shaft, load wheel tandem pivot (tandem)	2	121TA1016				
20A	Load wheel (nylon) (single) (with bearings)	2	107TA2932				
20B	Load wheel (polyurethane) (nylon rim) (single)	2	121TA1057				
21	Shaft, load wheel tandem pivot	4	121TA1027				
23	Wheel, entry roller	2	121TA1020				
24	Fastener, shaft entry roller (nut) (M8)	2	121TA1021				
25	Shaft, entry roller	2	123TA8424				
26	Bushing (nylon) (without collar)	4	121TA1023				
27A	Load wheel (nylon) (tandem) (stainless steel bearings)	4	121TA1061				



BV VESTERGAARD 115R — HYDRAULIC UNIT



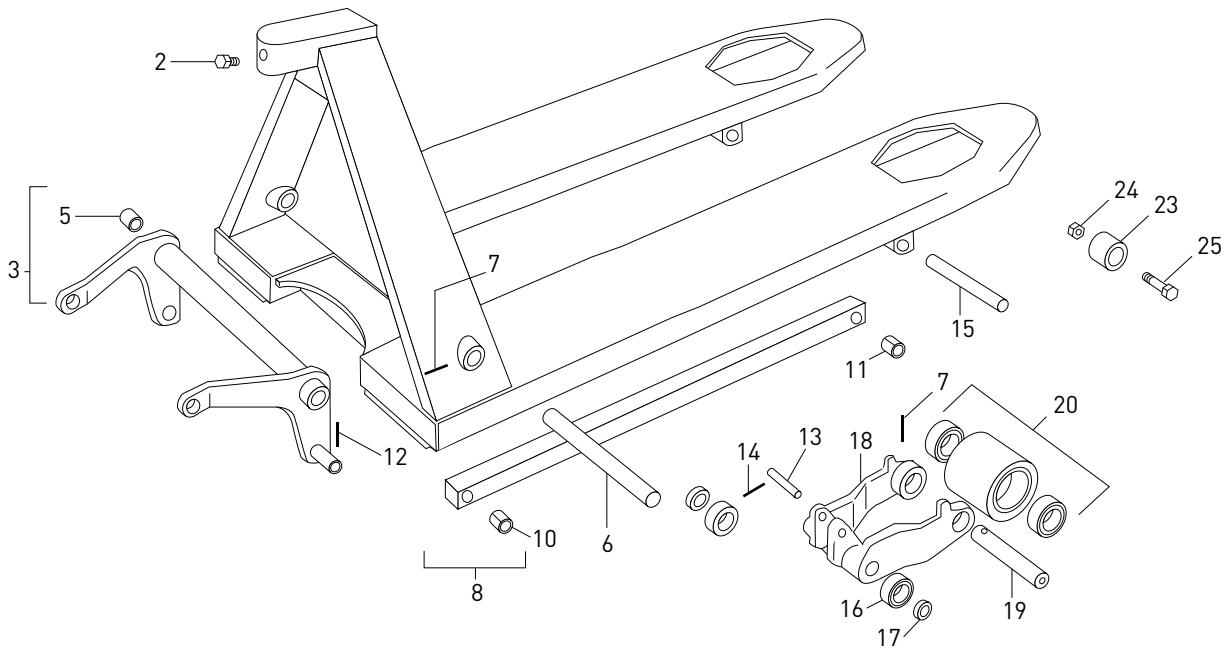


BV VESTERGAARD 115R — HYDRAULIC UNIT

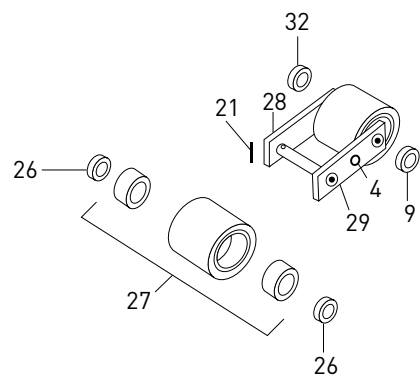
N°	Description	Qty	REF	N°	Description	Qty	REF
1	Housing, pump	1	123TA8532	45	Circlip, external	1	121TA1080
2	Cap	1	120TA9931	46	Shaft, torsion tube/rocker to thrust plate	2	121TA1081
3	Circlip, external	1	120TA9932	47	Spring pin	2	121TA1082
4	Lip seal	1	120TA9933	48	Handle assembly	1	121TA1083
5	Bushing (nylon) (without collar)	1	120TA9934	49	Cap, front wheel hub	2	120TA9994
6	Piston, lift cylinder	1	121TA1067	50	Bushing, control handle pivot (stainless steel) (with collar)	2	105TA1847
7	Steel ball, lift cylinder piston (Ø 12 mm)	1	120TA9936	51	Roller, control handle pump	1	120TA9977
8	Steel ball, lift cylinder piston (Ø 1")	1	120TA9937	52	Spring pin	1	121TA1085
9	Body, hydraulic pump unit piston	1	121TA1068	53	Lever complete, lowering	1	121TA1086
10	Hydraulic unit assembly	1	123TA8533	54	Spring pin	1	121TA1053
11	O-ring (NBR70)	1	120TA9939	55	Rod complete, lowering	1	121TA1087
12	Wiper ring (rubber)	1	120TA9940	56	Chain, hydraulic unit release	1	121TA1088
13	O-ring (NBR70)	1	120TA9941	57	Rod complete, lowering (threaded)	1	121TA1089
14	Cylinder, pump (complete with pump piston)	1	121TA1069	58	Rod complete, lowering (threaded)	1	121TA1090
15	Bushing (nylon) (without collar)	2	105TA2313	59	Nut, adjusting (M6)	1	121TA1091
16	Spring pin	2	121TA1099	60	Nut, hexagonal	1	123TA8535
17	Lip seal	1	120TA9944	61	Shim (thickness: 1,60 mm)	1	121TA1093
18	Oil seal	1	120TA9945	62A	Wheel assembly, steering (polyurethane) (nylon rim)	2	107TA3104
19	Metal plug	1	120TA9946	62B	Wheel assembly, steering (nylon)	2	120TA9988
20	Sealing ring (copper)	1	105TA1245	63	Spring pin	1	121TA1098
21	Spring, control handle pivot return	1	121TA1070	64	Bearing, steering wheel hub	4	121TA1096
22	Shaft, control handle pivot	1	121TA1071	65	Bracket, load wheel	1	121TA1097
23	Spring pin	1	121TA1072	66	Seal kit, hydraulic unit	1	107TA7001
24	Lever, lift control	1	123TA6771				
25	Spring pin	1	121TA1074				
26	Bushing (rubber) (without collar)	1	120TA9952				
27	Shim (thickness: 1 mm)	1	121TA1075				
28	Screw, valve (3/8" NPT)	1	120TA9954				
29	Lip seal	1	120TA9955				
30	Pin, release	1	120TA9956				
31	Quadring	1	120TA9957				
32	Bolt, stepped (1/4" BSP)	1	121TA1076				
33	Bonded seal (14 x 18,70 x 1,50 mm)	2	120TA9959				
34	Spring, pressure	1	120TA9960				
35	Steel ball (Ø 8 mm)	1	120TA9961				
36	Bolt (1/4" BSP)	1	121TA1077				
37	Steel ball (Ø 9 mm)	1	120TA9963				
38	Valve, hydraulic unit release	1	121TA1078				
39	O-ring (NBR70)	2	120TA9965				
40	Steel ball (Ø 7 mm)	1	120TA9966				
41	O-ring (NBR70)	2	120TA9967				
42	Seat, spring (with spring)	1	120TA9968				
43	Bearing, hydraulic unit pivot	1	123TA6776				
44	Thrust plate, hydraulic pump unit mounting	1	123TA8534				



BV VESTERGAARD 115R — MAIN FRAME



TANDEM



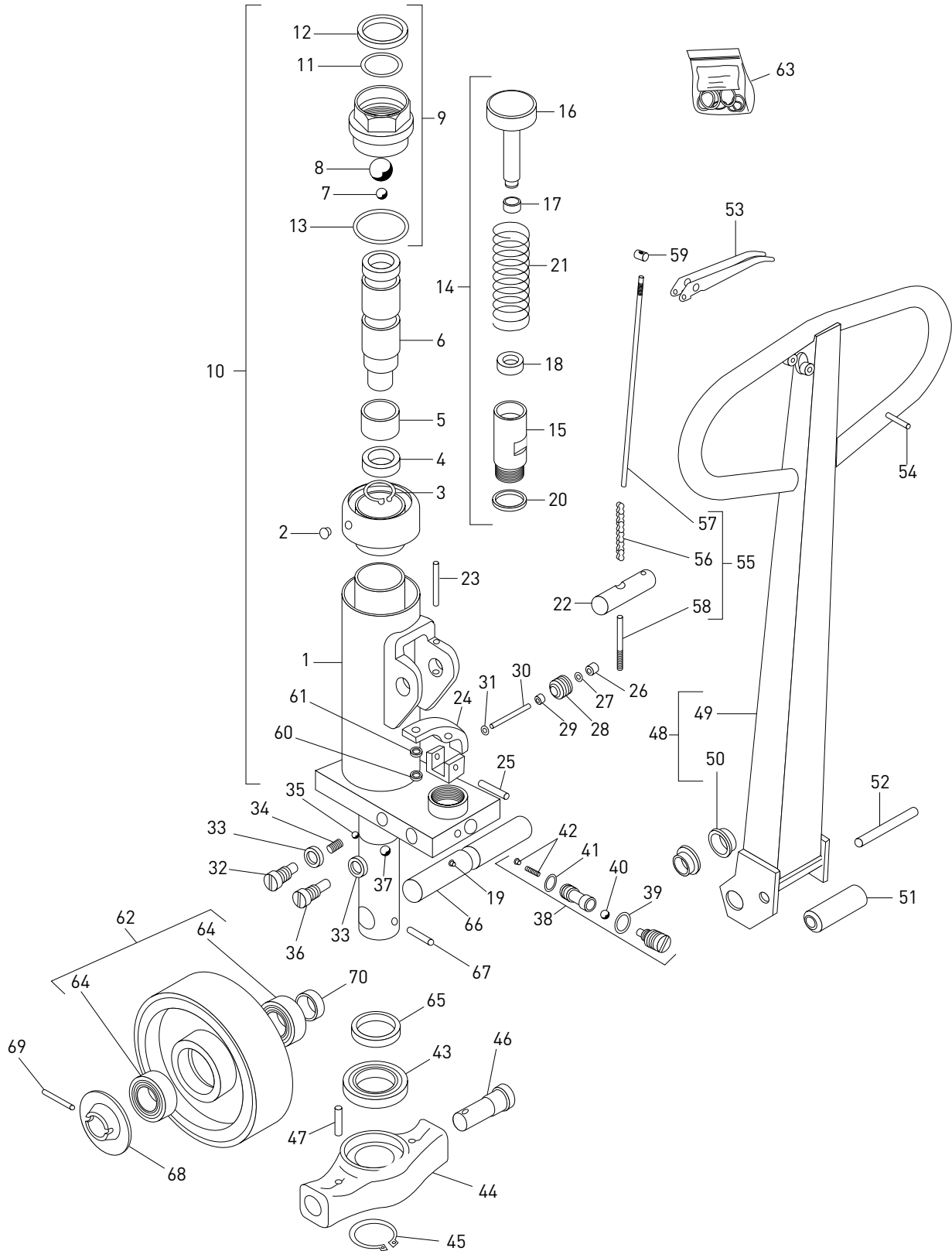


BV VESTERGAARD 115R — MAIN FRAME

N°	Description	Qty	REF	N°	Description	Qty	REF
2	Bolt (M8)	1	121TA1045				
3A	Torsion tube/rocker	1	121TA1046				
3B	Torsion tube/rocker (for fork width: 685 mm) (with bushings)	1	121TA1047				
4	Shaft, load wheel tandem pivot	4	121TA1062				
5A	Bushing, torsion tube/rocker to chassis (for frame width: 520 mm) (nylon) (without collar)	2	121TA1000				
5B	Bushing, torsion tube/rocker to chassis (for frame width: 685 mm) (copper) (without collar)	2	105TA2059				
6	Shaft, torsion tube/rocker to chassis (for frame width: 520 mm)	1	121TA1048				
7	Spring pin (toothed)	1	147TA3917				
8	Push/pull rod assembly	2	121TA1050				
9	Shim (thickness: 2,55mm)	8	105TA2322				
10	Bushing, push/pull rod non-fork end (steel/Teflon) (without collar)	2	121TA1009				
11	Bushing, push/pull rod fork end (steel/Teflon) (without collar)	2	121TA1008				
12	Spring pin	2	121TA1051				
13	Shaft, push/pull rod fork end	2	121TA1052				
14	Spring pin	2	121TA1053				
15	Shaft, load wheel bracket to chassis	2	121TA1054				
16	Wheel, exit roller (auxiliary)	4	121TA1013				
17	Sealing ring (aluminium)	4	121TA1055				
18	Bracket, load wheel	2	103TA7884				
19	Axle shaft, load wheel	2	121TA1056				
20A	Load wheel (nylon) (single) (with bearings)	2	107TA2932				
20B	Load wheel (polyurethane) (nylon rim) (single)	2	121TA1057				
21	Spring pin	8	121TA1063				
23	Wheel, entry roller	2	121TA1020				
24	Fastener, shaft entry roller (nut) (M8)	2	121TA1059				
25	Shaft, entry roller	2	121TA1060				
26	Bushing, load wheel tandem pivot (nylon) (without collar)	4	121TA1023				
27A	Load wheel (nylon) (tandem) (stainless steel bearings)	4	121TA1061				
27B	Load wheel (polyurethane) (nylon rim) (tandem) (with bearings)	4	108TA8543				
28	Tandem pivot, load wheel (lateral piece)	2	103TA7734				
29	Tandem pivot, load wheel	2	103TA7742				



BV VESTERGAARD PV25 — HYDRAULIC UNIT



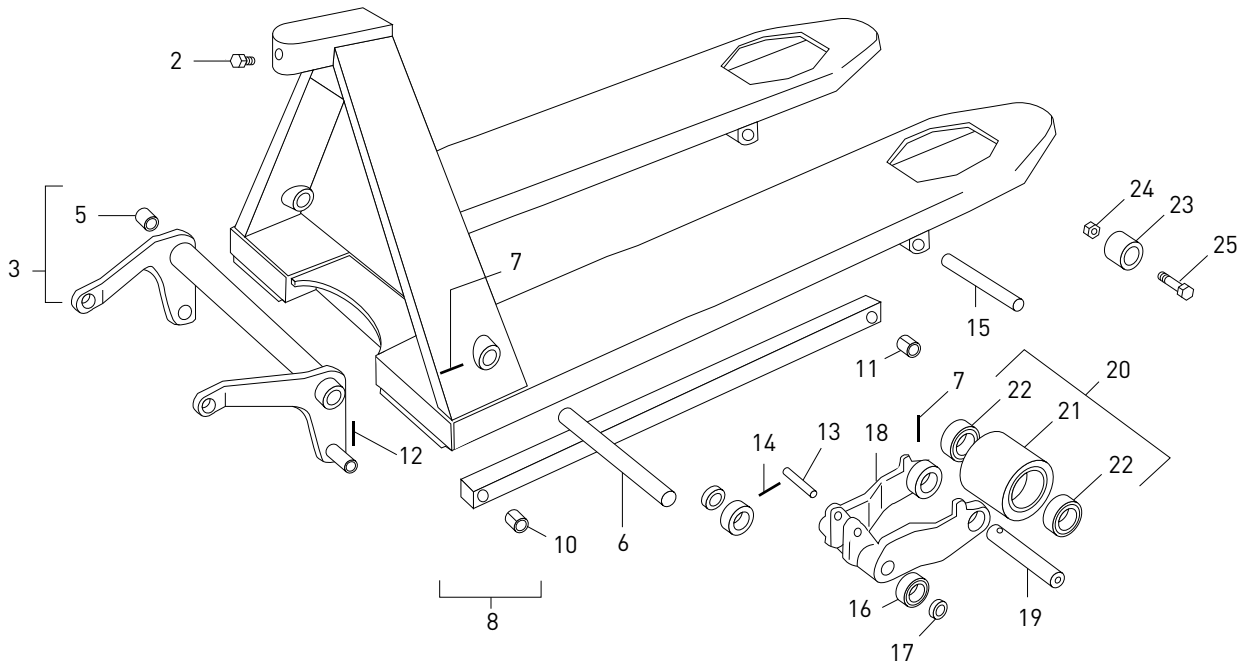


BV VESTERGAARD PV25 — HYDRAULIC UNIT

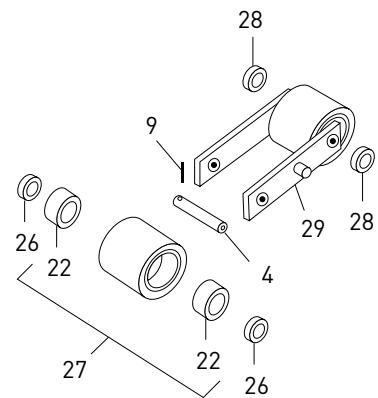
N°	Description	Qty	REF	N°	Description	Qty	REF
1	Housing, pump	1	120TA9930	44	Thrust plate, hydraulic pump unit mounting	1	120TA9970
2	Cap	1	120TA9931	45	Circlip, external	1	120TA9971
3	Circlip, external	1	120TA9932	46	Axle	2	120TA9972
4	Lip seal	1	120TA9933	47	Spring pin	2	120TA9973
5	Bushing (nylon) (without collar)	1	120TA9934	48	Handle assembly	1	120TA9974
6	Piston, lift cylinder	1	120TA9935	49	Arm, tiller handle	1	120TA9975
7	Steel ball, lift cylinder piston (Ø 12 mm)	1	120TA9936	50	Bushing, control handle pivot (steel) (with collar)	2	120TA9976
8	Steel ball, lift cylinder piston (Ø 1")	1	120TA9937	51	Roller, control handle pump	1	120TA9977
9	Body, hydraulic pump unit piston	1	120TA9938	52	Pin, control handle pump roller	1	120TA9978
10	Hydraulic unit assembly	1	120TA9996	53	Lever complete, lowering	1	120TA9979
11	O-ring (NBR70)	1	120TA9939	54	Spring pin	1	120TA9980
12	Wiper ring (rubber)	1	120TA9940	55	Rod complete, lowering	1	120TA9981
13	O-ring (NBR70)	1	120TA9941	56	Chain, hydraulic unit release	1	120TA9982
14	Body, hydraulic pump unit piston	1	105TA4612	57	Rod complete, lowering (threaded)	1	120TA9983
15	Body, hydraulic pump unit piston	1	120TA9942	58	Rod complete, lowering (threaded)	1	120TA9984
16	Housing, pump piston	1	120TA9943	59	Nut, adjusting (M6)	1	123TA6778
17	Lip seal	1	120TA9944	60	Nut, hexagonal (M8)	1	120TA9986
18	Oil seal	1	120TA9945	61	Shim (thickness: 1,60 mm)	1	120TA9987
19	Metal plug	1	120TA9946	62A	Wheel assembly, steering (polyurethane) (nylon rim)	2	107TA3104
20	Sealing ring (copper)	1	105TA1245	62B	Wheel assembly, steering (rubber)	2	107TA3136
21	Spring, control handle pivot return	1	120TA9947	62C	Wheel assembly, steering (nylon)	2	120TA9988
22	Shaft, control handle pivot	1	120TA9948	62D	Wheel assembly, steering (Vulkollan®)	2	120TA9989
23	Spring pin	1	120TA9949	63	Seal kit, hydraulic unit	1	107TA7001
24	Lever, lift control	1	120TA9950	64	Bearing, steering wheel hub	4	120TA9990
25	Spring pin	1	120TA9951	65	Ring (nylon)	1	120TA9991
26	Bushing (rubber) (without collar)	1	120TA9952	66	Shaft, steering wheel	1	120TA9992
27	Shim (thickness: 1,30 mm)	1	120TA9953	67	Spring pin	1	120TA9993
28	Screw, valve (3/8" NPT)	1	120TA9954	68	Cap, front wheel hub	2	120TA9994
29	Lip seal	1	120TA9955	69	Spring pin	2	120TA9995
30	Pin, release	1	120TA9956	70	Bushing (nylon) (without collar)	2	105TA2313
31	Quadring	1	120TA9957				
32	Bolt, stepped (1/4" BSP)	1	120TA9958				
33	Bonded seat (14 x 18,70 x 1,50 mm)	2	120TA9959				
34	Spring, pressure	1	120TA9960				
35	Steel ball (Ø 8 mm)	1	120TA9961				
36	Screw, valve (slotted)	1	120TA9962				
37	Steel ball (Ø 9 mm)	1	120TA9963				
38	Valve, hydraulic unit release	1	120TA9964				
39	O-ring (NBR70)	2	120TA9965				
40	Steel ball (Ø 7 mm)	1	120TA9966				
41	O-ring (NBR70)	2	120TA9967				
42	Seat, spring (with spring)	1	120TA9968				
43A	Bearing, hydraulic unit pivot (60 mm x 40 mm x 13mm)	1	120TA9969				
43B	Bearing, hydraulic unit pivot (older version) (65mm x 45 x 14 mm)	1	123TA6776				



BV VESTERGAARD PV25 — MAIN FRAME



TANDEM



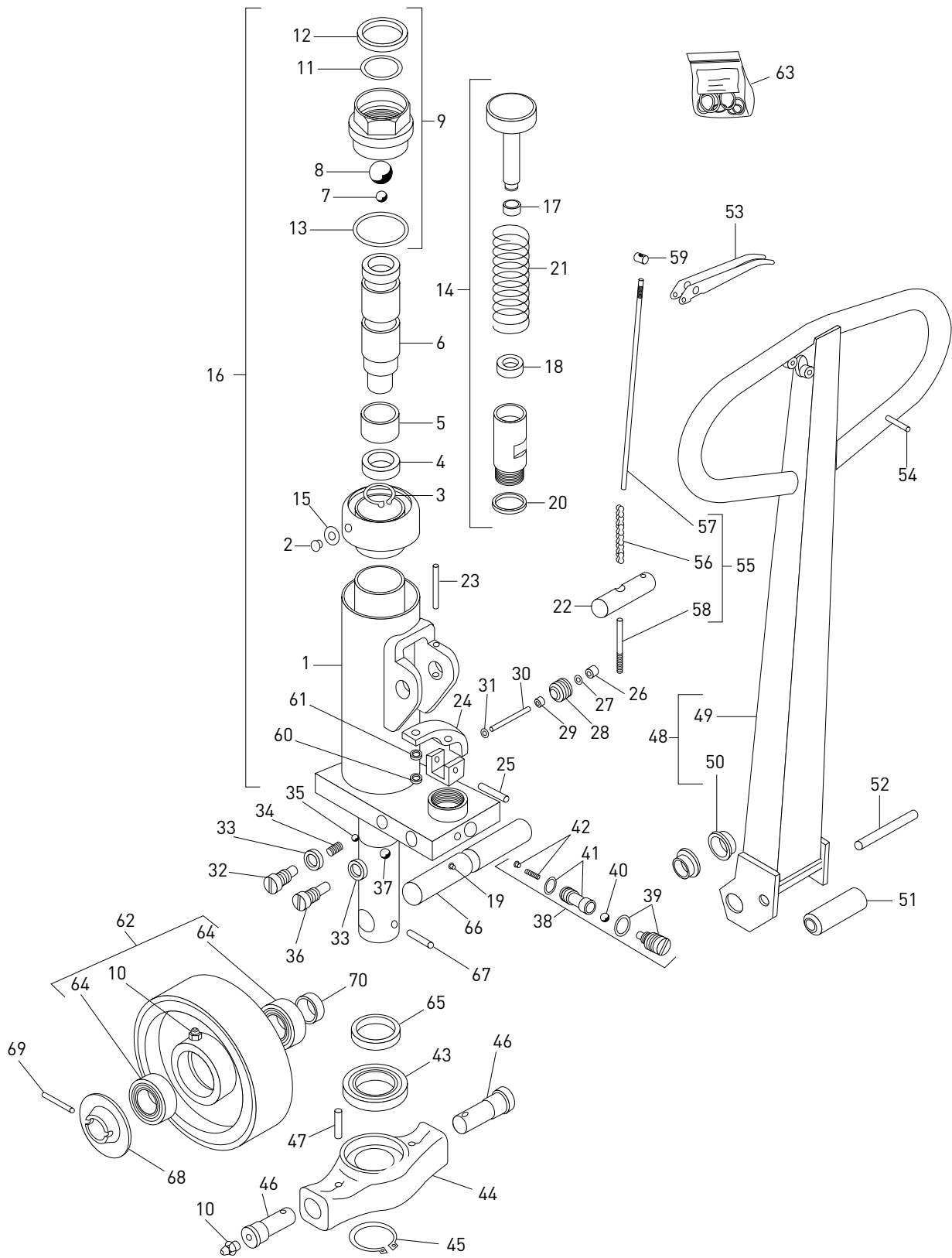
BV VESTERGAARD PV25 — MAIN FRAME

N°	Description	Qty	REF
2	Bolt (M8)	1	120TA9997
3A	Torsion tube/rocker (for fork width: 480 mm/520 mm)	1	120TA9998
3B	Torsion tube/rocker (for fork width: 685 mm)	1	120TA9999
4	Shaft, load wheel tandem pivot	4	121TA1027
5A	Bushing, torsion tube/rocker to chassis (for frame width: 520 mm) (nylon) (without collar)	2	121TA1000
5B	Bushing, torsion tube/rocker to chassis (for frame width: 685 mm) (copper) (without collar)	2	105TA2059
6A	Shaft, torsion tube/rocker to chassis (for frame width: 480 mm/520 mm)	1	121TA1001
6B	Shaft, torsion tube/rocker to chassis (for frame width: 685 mm)	1	121TA1002
7	Spring pin	3	121TA1003
8A	Push/pull rod assembly (for fork length: 800 mm)	2	121TA1004
8B	Push/pull rod assembly (for frame width: 480 mm) (for fork length: 950 mm)	2	121TA1005
8C	Push/pull rod assembly (for fork length: 1130 mm)	2	121TA1006
8D	Push/pull rod assembly (for frame width: 520 mm/685 mm) (for fork length: 950 mm)	2	121TA1007
9	Spring pin	8	121TA1028
10	Bushing, push/pull rod non-fork end (steel/Teflon) (without collar)	2	121TA1008
11	Bushing, push/pull rod fork end (steel/Teflon) (without collar)	2	121TA1009
12	Spring pin	2	121TA1010
13	Shaft, push/pull rod fork end	2	121TA1011
14	Spring pin	2	120TA9980
15	Shaft, load wheel bracket to chassis	2	121TA1012
16	Wheel, exit roller (auxiliary)	4	121TA1013
17	Shim (thickness: 2 mm)	4	121TA1014
18	Bracket, load wheel	2	121TA1015
19	Axle shaft, load wheel	2	121TA1016
20A	Load wheel (nylon) (single)	2	121TA1017
20B	Load wheel (polyurethane) (nylon rim) (single)	2	108TA8549
21A	Load wheel (nylon) (single) (without bearings)	2	121TA1018
21B	Load wheel (polyurethane)	2	107TA2538
23	Wheel, entry roller	2	121TA1020
24	Fastener, shaft entry roller (nut) (M8)	2	121TA1021
25	Shaft, entry roller	2	121TA1022
26	Bushing (nylon) (without collar)	4	121TA1023
27A	Load wheel (nylon) (tandem)	4	121TA1024

N°	Description	Qty	REF
27B	Load wheel (polyurethane) (nylon rim) (tandem)	4	121TA1025
27C	Load wheel (polyurethane) (tandem)	4	121TA1026
28	Shim (thickness: 2,55mm)	8	105TA2322
29	Tandem pivot, load wheel	4	103TA7743

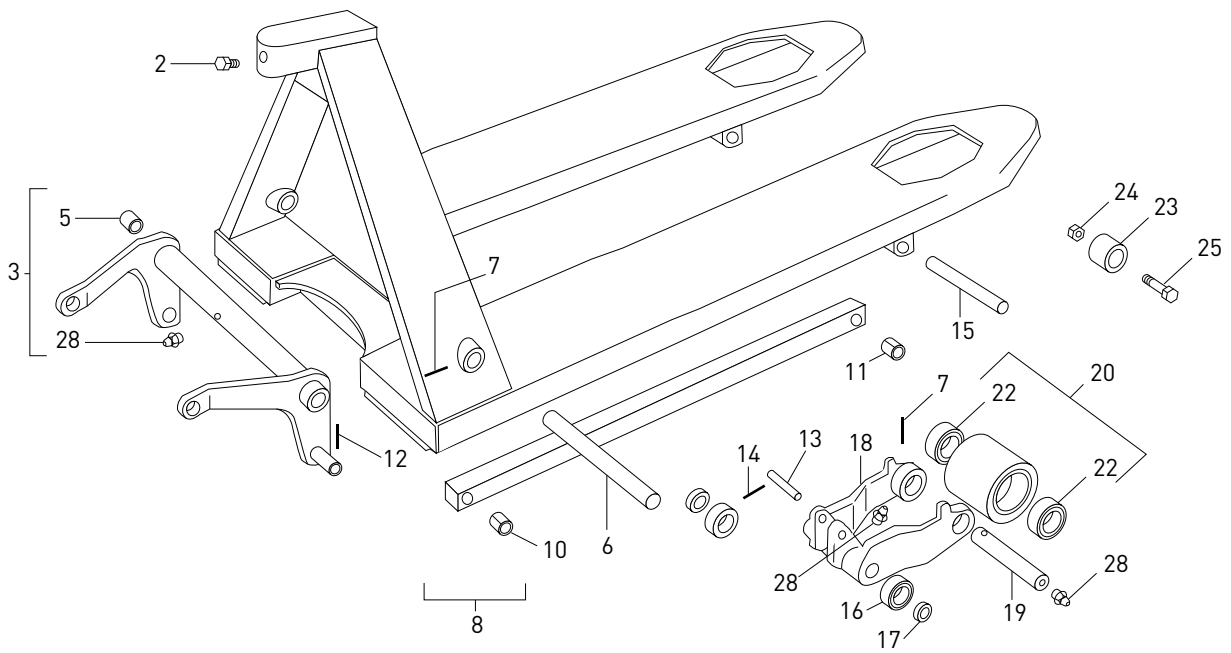


BV VESTERGAARD PV25R — HYDRAULIC UNIT

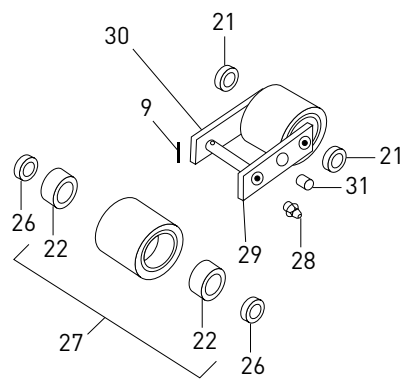




BV VESTERGAARD PV25R — MAIN FRAME



TANDEM



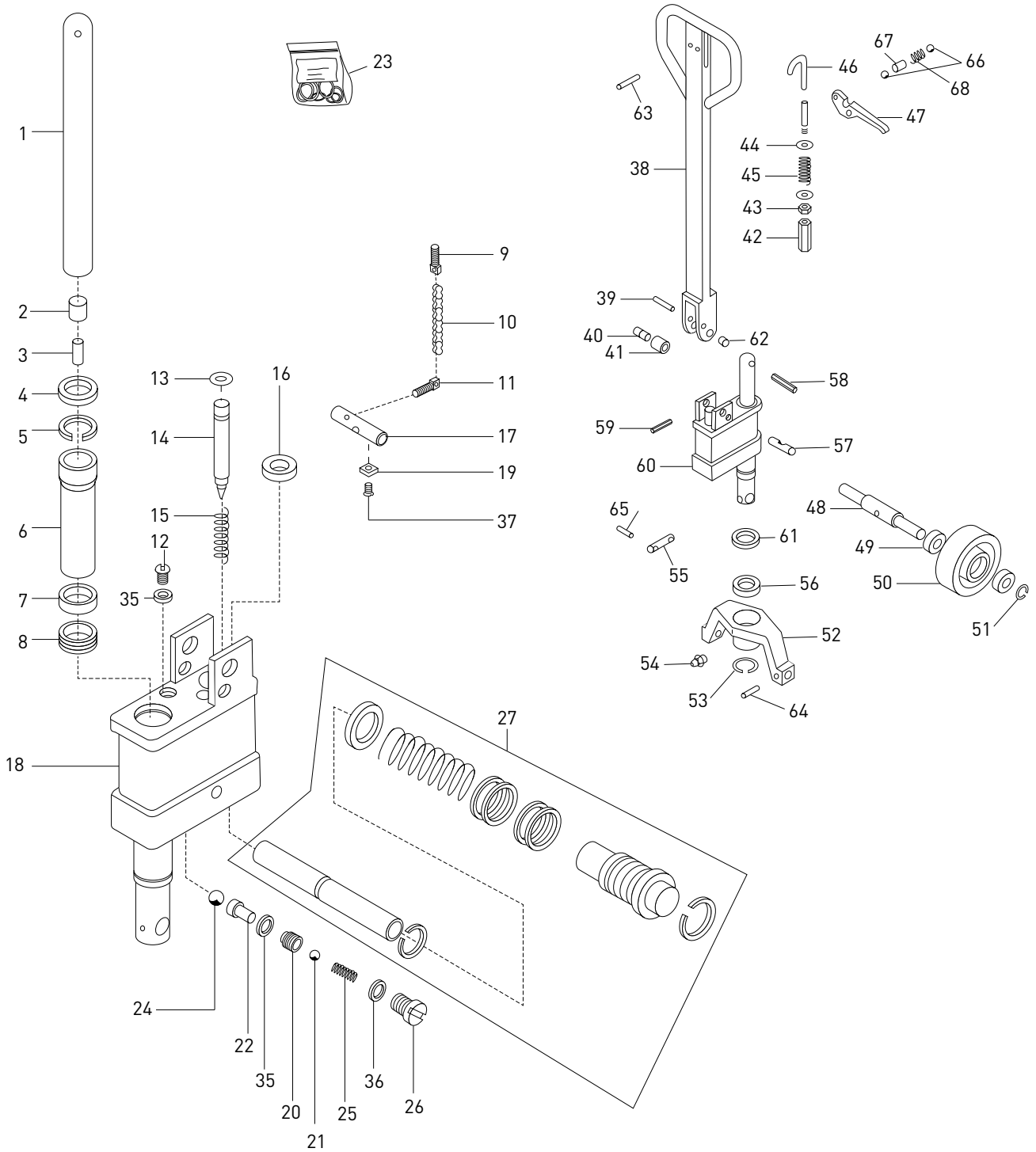


BV VESTERGAARD PV25R — MAIN FRAME

N°	Description	Qty	REF	N°	Description	Qty	REF
2	Bolt (M8)	1	121TA1045				
3A	Torsion tube/rocker (for fork width: 520 mm) (with bushings)	1	121TA1046				
3B	Torsion tube/rocker (for fork width: 685 mm) (with bushings)	1	121TA1047				
5A	Bushing, torsion tube/rocker to chassis (for frame width: 520 mm) (nylon) (without collar)	2	121TA1000				
5B	Bushing, torsion tube/rocker to chassis (for frame width: 685 mm) (copper) (without collar)	2	105TA2059				
6A	Shaft, torsion tube/rocker to chassis (for frame width: 520 mm)	1	121TA1048				
6B	Shaft, torsion tube/rocker to chassis (for frame width: 685 mm)	1	145TA8953				
7	Spring pin (toothed)	3	147TA3917				
8	Push/pull rod assembly	2	121TA1050				
9	Spring pin	8	121TA1063				
10	Bushing, push/pull rod non-fork end (steel/Teflon) (without collar)	2	121TA1008				
11	Bushing, push/pull rod fork end (steel/Teflon) (without collar)	2	121TA1009				
12	Spring pin	2	121TA1051				
13	Shaft, push/pull rod fork end	2	121TA1052				
14	Spring pin	2	121TA1053				
15	Shaft, load wheel bracket to chassis	2	121TA1054				
16	Wheel, exit roller (auxiliary)	4	121TA1013				
17	Sealing ring (aluminium)	4	121TA1055				
18	Bracket, load wheel	2	103TA7884				
19A	Axle shaft, load wheel (single)	2	121TA1056				
19B	Shaft, load wheel tandem pivot (tandem)	2	121TA1056				
20A	Load wheel (nylon) (single) (with bearings)	2	107TA2932				
20B	Load wheel (polyurethane) (nylon rim) (single)	2	121TA1057				
21	Shim (thickness: 2,55 mm)	8	105TA2322				
23	Wheel, entry roller	2	121TA1020				
24	Fastener, shaft entry roller (nut) (M8)	2	121TA1059				
25	Shaft, entry roller	2	121TA1060				
26	Bushing (nylon) (without collar)	4	121TA1023				
27A	Load wheel (nylon) (tandem) (stainless steel bearings)	4	121TA1061				
27B	Load wheel (polyurethane) (nylon rim) (tandem) (with bearings)	4	108TA8543				
29	Tandem pivot, load wheel	2	103TA7742				
30	Tandem pivot, load wheel (lateral piece)	2	103TA7734				
31	Shaft, load wheel tandem pivot	2	121TA1062				

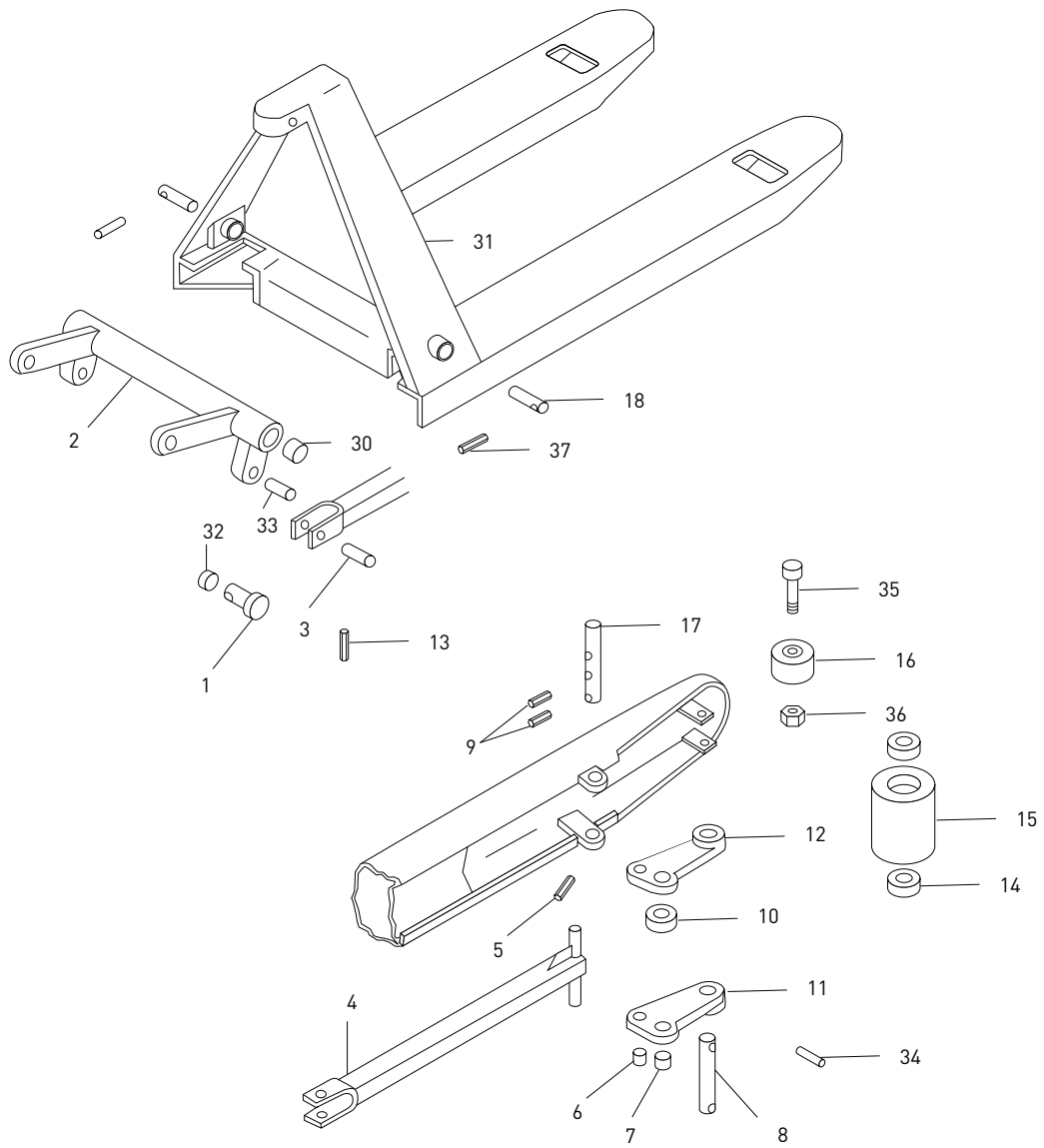


CROWN PTH — HYDRAULIC UNIT

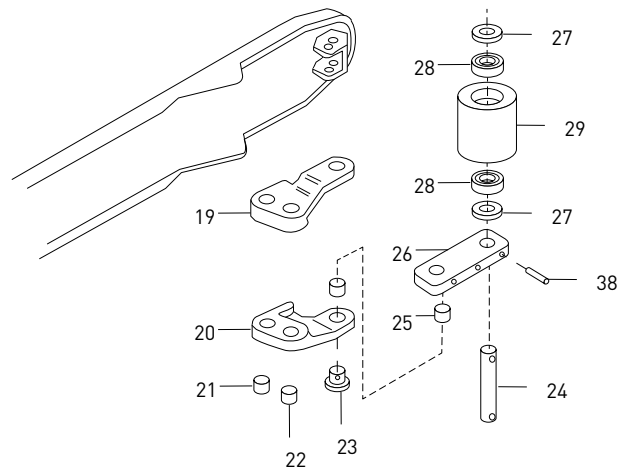




CROWN PTH — MAIN FRAME



TANDEM





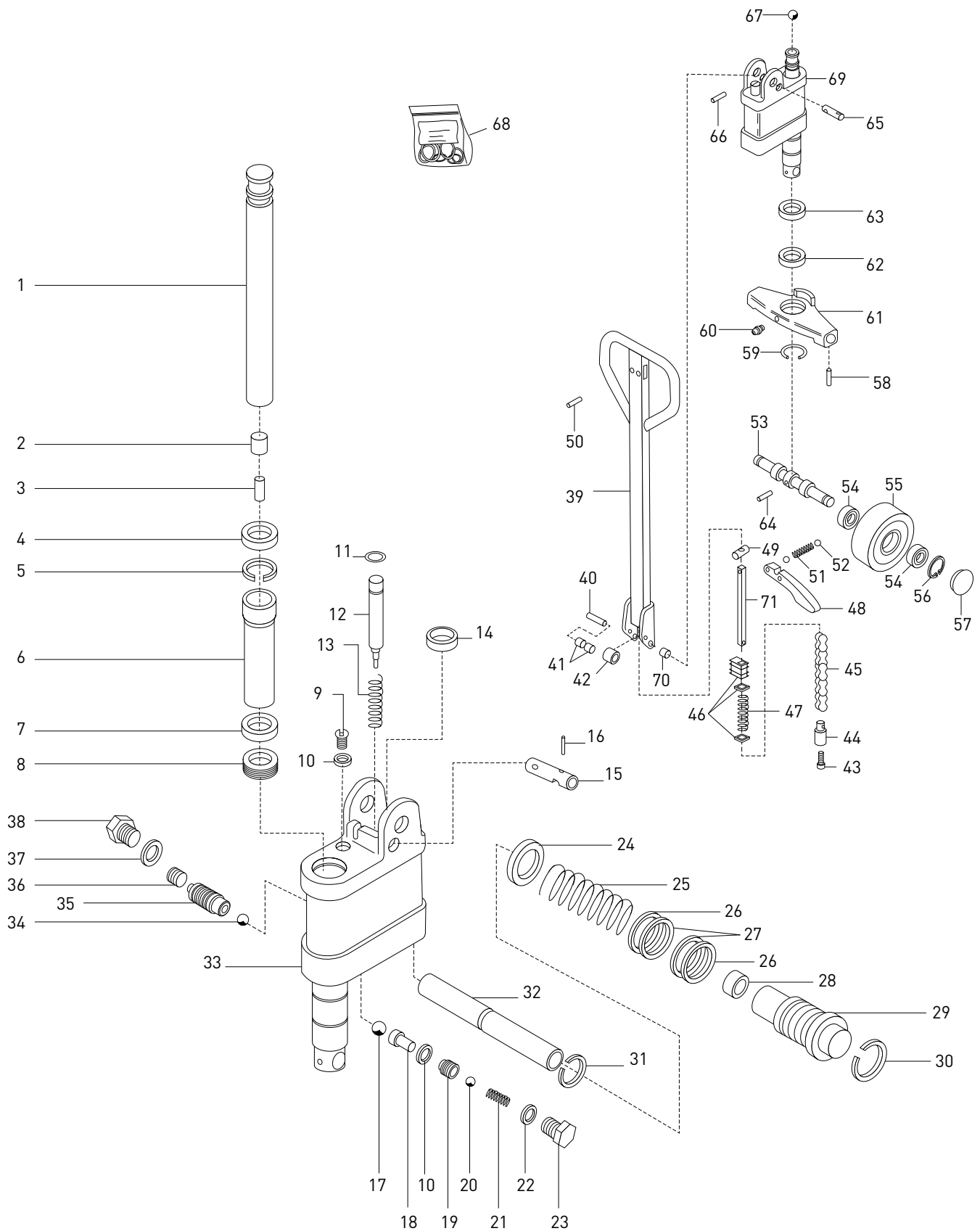
CROWN PTH — MAIN FRAME

N°	Description	Qty	REF	N°	Description	Qty	REF
1	Shaft, torsion tube/rocker to thrust plate	2	123TA9585	36	Fastener, shaft entry roller (nut) (M8)	2	123TA9610
2	Torsion tube/rocker	1	123TA9586	37	Spring pin	2	123TA9589
3	Shaft, push/pull rod non-fork end	2	123TA9587	38	Spring pin	12	123TA9611
4	Push/pull rod, lift structure	2	123TA9588				
5	Spring pin	2	123TA9589				
6	Bushing, push/pull rod fork end (steel/Teflon) (without collar)	4	123TA8496				
7	Bushing, load wheel bracket to chassis (bronze) (without collar)	4	105TA1944				
8	Shaft, load wheel bracket to chassis	2	123TA9590				
9	Spring pin	4	123TA9584				
10	Wheel, exit roller	2	123TA9591				
11	Bracket, load wheel	2	103TA7788				
12	Bracket, load wheel	2	103TA7784				
13	Spring pin	2	123TA9592				
14	Ball bearing (inner Ø 20 mm) (outer Ø 47 mm)	4	123TA9593				
15A	Load wheel (polyurethane) (nylon rim) (single)	2	123TA9595				
15B	Load wheel (steel) (single)	2	123TA9596				
16	Wheel, entry roller	2	123TA9597				
17	Shaft, load wheel bracket to chassis	2	123TA9598				
18	Shaft, torsion tube/rocker to chassis	2	123TA9599				
19	Bracket, load wheel	2	123TA9600				
20	Bracket, load wheel	2	123TA9601				
21	Bushing, push/pull rod fork end (steel/Teflon) (without collar)	4	123TA8496				
22	Bushing, load wheel bracket to chassis (bronze) (without collar)	4	105TA1944				
23	Shaft, load wheel tandem pivot	4	123TA9602				
24	Axle shaft, load wheel	4	123TA9603				
25	Bushing, load wheel tandem pivot (copper) (with collar)	4	105TA2115				
26	Tandem pivot, load wheel	4	103TA7747				
27	Bushing (steel) (without collar)	8	105TA1679				
28	Ball bearing (inner Ø 20 mm) (outer Ø 47 mm)	8	123TA9593				
29A	Load wheel (polyurethane) (tandem)	4	123TA9604				
29B	Load wheel (nylon) (tandem)	4	129TA9392				
29C	Load wheel (steel) (tandem)	4	124TA5720				
30	Bushing, torsion tube/rocker to chassis (steel/Teflon) (without collar)	2	123TA9607				
31	Frame (PTH20)	1	123TA9608				
32	Bushing, torsion tube/rocker to thrust plate (bronze) (without collar)	2	105TA1925				
33	Bushing, push/pull rod non-fork end (steel/Teflon) (without collar)	2	123TA8512				
34	Spring pin	4	123TA9589				
35	Shaft, entry roller	2	123TA9609				



PTH50 (UP TO 03/2007)

CROWN PTH50 (UP TO 03/2007) — HYDRAULIC UNIT





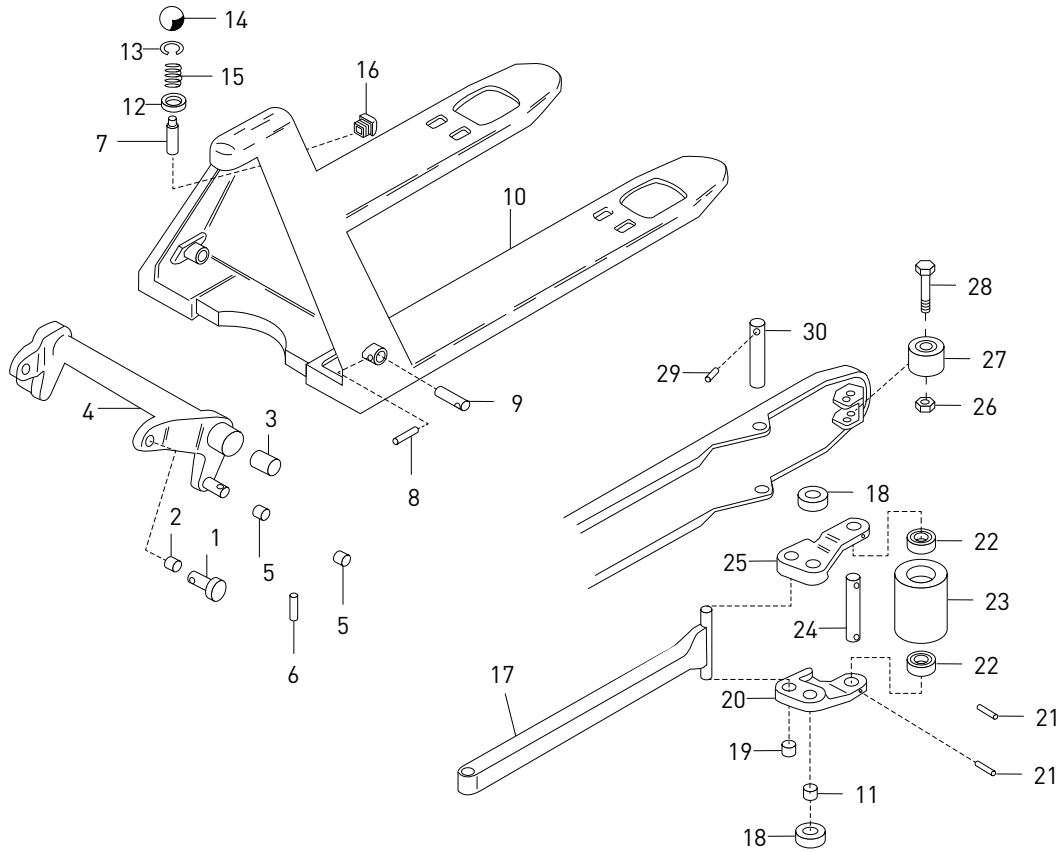
CROWN PTH50 (UP TO 03/2007) — HYDRAULIC UNIT

N°	Description	Qty	REF	N°	Description	Qty	REF
1	Piston, lift cylinder	1	123TA8425	43	Bolt (M4)	1	123TA8467
2	Sleeve	1	123TA8426	44	Anchor, chain	1	106TA7845
3	Magnet (with sleeve)	1	123TA8427	45	Chain, hydraulic unit release	1	123TA8468
4	Oil seal	1	123TA8428	46	Insert assembly	1	123TA8469
5	Circlip, internal	1	123TA8429	47	Spring, pressure	1	123TA8470
6	Bushing, pump	1	123TA8430	48	Lever complete, lowering	1	123TA8471
7	Lip seal	1	123TA8431	49	Nut, adjusting (M5)	1	123TA8472
8	Bushing (nylon) (with collar)	1	123TA8432	50	Spring pin	1	123TA8473
9	Fill plug, hydraulic pump	1	123TA8433	51	Spring, pressure	1	123TA8474
10	Seal, hydraulic pump fill plug (copper)	2	123TA8434	52	Steel ball (Ø 9/32")	2	123TA8441
11	O-ring (NBR70)	1	123TA8435	53	Shaft, steering wheel	1	123TA8475
12	Plunger, valve	1	123TA8436	54	Bearing, steering wheel hub	4	123TA8476
13	Spring, pressure	1	123TA8437	55A	Wheel assembly, steering (polyurethane) (without bearings)	2	111TA1211
14	Oil seal	1	123TA8438	55B	Wheel assembly, steering (nylon) (without bearings)	2	111TA1210
15	Lever, lift control	1	123TA8439	55C	Wheel assembly, steering (rubber) (without bearings)	2	111TA1209
16	Spring pin	1	123TA8440	55D	Wheel assembly, steering (polyurethane) (nylon rim)	2	123TA8477
17	Steel ball (Ø 9/32")	1	123TA8441	55E	Wheel assembly, steering (nylon)	2	123TA8478
18	Stop	1	123TA8442	55F	Wheel assembly, steering (rubber)	2	123TA8479
19	Ball housing	1	123TA8443	56	Circlip, external	2	123TA8480
20	Steel ball (Ø 5 mm)	1	123TA8444	57	Cap, front wheel hub	2	123TA8481
21	Spring, pressure	1	123TA8445	58	Spring pin	2	123TA8482
22	Sealing ring (copper)	1	123TA8446	59	Circlip, external	1	123TA8483
23	Metal plug (M16)	1	123TA8447	60	Grease nipple	1	123TA8484
24	Shim (thickness: 2,50 mm)	1	123TA8448	61	Thrust plate, hydraulic pump unit mounting	1	123TA8485
25	Spring, control handle pivot return	1	123TA8449	62	Bearing, hydraulic unit pivot	1	123TA8486
26	Back-up ring (rubber)	2	123TA8450	63	Spacer, pivot bearing hydraulic pump unit to chassis	1	123TA8487
27	O-ring (NBR70)	2	123TA8451	64	Spring pin	1	123TA8488
28	Lip seal	1	123TA8452	65	Shaft, control handle pivot	1	123TA8489
29	Body, hydraulic pump unit piston	1	123TA8453	66	Spring pin	1	123TA8490
30	Circlip, internal	1	123TA8454	67	Steel ball, lift cylinder piston (Ø 5/8")	1	123TA8491
31	Circlip, external	1	123TA8455	68	Repair kit, hydraulic unit	1	107TA7005
32A	Piston, hydraulic pump unit	1	123TA8456	69A	Hydraulic unit assembly	1	123TA8492
32B	Seal kit, hydraulic pump unit piston	1	123TA8457	69B	Hydraulic unit assembly	1	123TA8493
33A	Hydraulic unit assembly	1	123TA8458	70	Bushing, control handle pivot (bronze/Teflon) (without collar)	2	123TA8494
33B	Weld, pump	1	123TA8459	71	Rod complete, lowering (rod only)	1	123TA9612
34	Steel ball (Ø 4 mm)	1	123TA8460				
35	Valve, hydraulic unit release	1	123TA8461				
36	Screw, adjusting (M16)	1	123TA8462				
37	Sealing ring (copper)	1	123TA8466				
38	Metal plug (M16)	1	123TA8447				
39	Handle assembly	1	123TA8463				
40	Pin, control handle pump roller	1	123TA8464				
41	Bushing, control handle pump roller (steel/Teflon) (without collar)	2	123TA8465				
42	Roller, control handle pump	1	123TA8466				

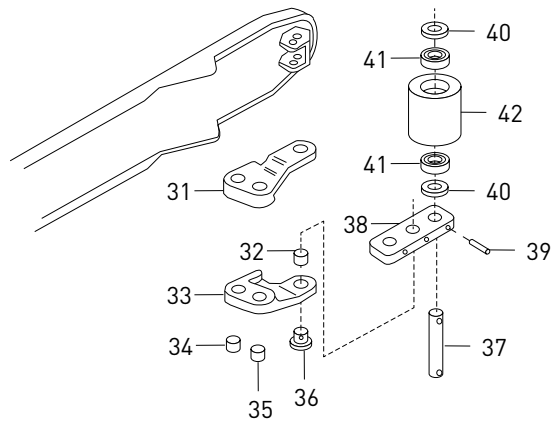


PTH50 (UP TO 03/2007)

CROWN PTH50 (UP TO 03/2007) — MAIN FRAME



TANDEM





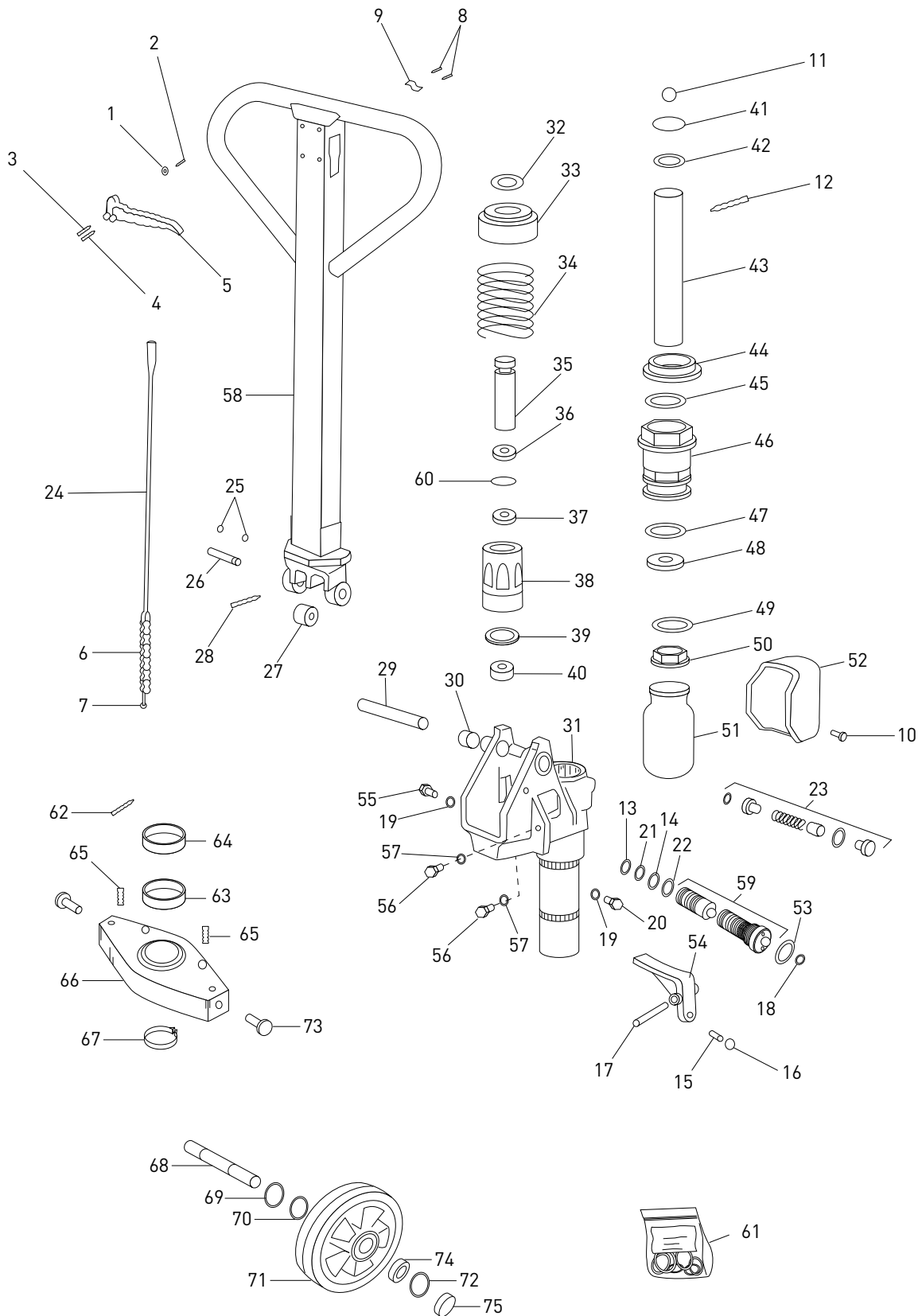
CROWN PTH50 (UP TO 03/2007) — MAIN FRAME

N°	Description	Qty	REF	N°	Description	Qty	REF
1	Shaft, torsion tube/rocker to thrust plate	2	123TA8495	34	Bushing, load wheel bracket to push/pull rod (steel/Teflon) (without collar)	4	123TA8512
2	Bushing, torsion tube/rocker to thrust plate (steel/Teflon) (without collar)	2	123TA8496	35	Bushing, load wheel bracket to chassis (steel/Teflon) (without collar)	4	123TA8504
3	Bushing, torsion tube/rocker to chassis (steel/copper) (without collar)	2	123TA8497	36	Shaft, load wheel tandem pivot	4	123TA8523
4	Torsion tube/rocker (for fork width: 520 mm)	1	123TA8498	37	Axle shaft, load wheel	4	123TA8524
5	Bushing, push/pull rod non-fork end (steel/Teflon) (without collar)	4	123TA8499	38	Tandem pivot, load wheel	4	123TA8525
6	Spring pin	2	123TA8473	39	Spring pin	12	123TA8526
7	Axle	4	123TA8500	40	Shim (thickness: 1,50 mm)	8	123TA8527
8	Spring pin	2	123TA8501	41	Ball bearing (inner Ø 20 mm) (outer Ø 47 mm)	8	123TA8476
9	Shaft, torsion tube/rocker to chassis	2	123TA8502	42A	Load wheel (polyurethane) (nylon rim) (tandem) (without bearings)	4	108TA8539
10	Frame (1150 x 520 mm)	1	123TA8503	42B	Load wheel (nylon) (tandem) (without bearings)	4	110TA8519
11	Bushing, load wheel bracket to chassis (steel/Teflon) (without collar)	1	123TA8504	42C	Load wheel (polyurethane) (nylon rim) (tandem)	4	108TA8541
12	Shim (thickness: 2 mm)	1	123TA8505	42D	Load wheel (nylon) (tandem)	4	123TA8528
13	Circlip, external	1	123TA8506				
14	Knob	1	123TA8507				
15	Spring, pressure	1	123TA8508				
16	Insert	1	123TA8509				
17	Push/pull rod, lift structure (for fork length: 1500 mm)	2	123TA8510				
18	Wheel, exit roller	4	123TA8511				
19	Bushing, load wheel tandem pivot (steel/Teflon) (without collar)	4	123TA8512				
20	Bracket, load wheel	2	123TA8513				
21	Spring pin	4	123TA8501				
22	Ball bearing (inner Ø 20 mm) (outer Ø 47 mm)	4	123TA8476				
23A	Load wheel (polyurethane) (nylon rim) (without bearings) (single)	2	107TA2474				
23B	Load wheel (nylon) (single) (without bearings)	2	110TA8520				
23C	Load wheel (polyurethane) (nylon rim) (single)	2	123TA8514				
23D	Load wheel (nylon) (single)	2	123TA8515				
24	Shaft, load wheel bracket to chassis	2	123TA8516				
25	Bracket, load wheel	2	123TA8517				
26	Fastener, shaft entry roller (nut) (M8)	2	123TA8518				
27	Wheel, entry roller	2	107TA2893				
28	Axle, exit roller	2	123TA8519				
29	Spring pin	2	123TA8520				
30	Shaft, load wheel bracket to chassis	2	123TA8521				
31	Bracket, load wheel	2	123TA8522				
32	Bushing, load wheel tandem pivot (bronze/Teflon) (without collar)	4	123TA8494				
33	Bracket, load wheel	2	106TA8191				

PTH50 (UP TO 03/2007)



ECOLIFT — HYDRAULIC UNIT





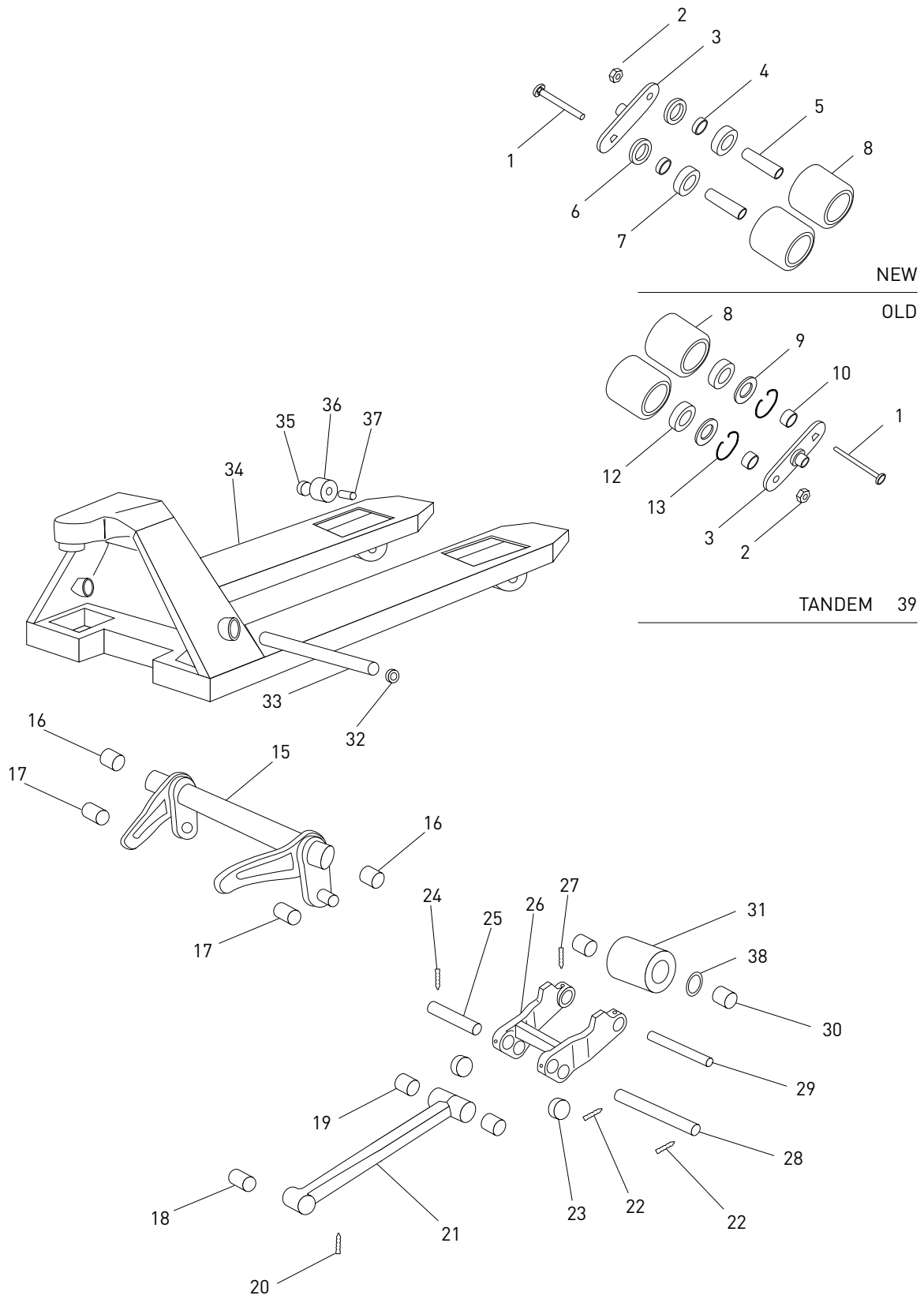
ECOLIFT — HYDRAULIC UNIT

N°	Description	Qty	REF
1	Bushing (nylon) (without collar)	1	147TA4001
2	Spring pin	1	147TA4002
3	Spring pin	1	147TA4003
4	Spring pin	1	147TA4002
5	Lever complete, lowering	1	147TA4004
6	Chain, hydraulic unit release	1	147TA4005
7	Chain, hydraulic unit release (rod only)	1	147TA4006
8	Spring pin	2	147TA4007
9	Spring, laminated (lowering)	1	147TA4008
10	Bolt (M6)	2	147TA4009
11	Steel ball, lift cylinder piston (Ø 3/4")	1	147TA4010
12	Pin	1	147TA4011
13	O-ring (NBR80)	1	147TA4012
14	O-ring (NBR80)	1	107TA6974
15	Screw, adjusting (M8)	1	147TA4013
16	Nut, hexagonal (M8)	1	147TA4014
17	Spring pin	1	147TA4015
18	O-ring (NBR80)	1	147TA4016
19	O-ring (NBR80)	1	147TA4012
20	Metal plug (M16)	1	147TA4017
21	Back-up ring (polyurethane)	1	147TA4018
22	Back-up ring (polyurethane)	1	147TA4019
23	Valve, hydraulic unit release	1	123TA6826
24	Rod complete, lowering (includes items 6, 7 and 24)	1	107TA6943
25	Circlip, external	2	123TA6828
26	Pin, control handle pump roller	1	123TA6829
27	Roller, control handle pump	1	123TA6830
28	Spring pin	1	123TA6831
29	Shaft, control handle pivot	1	123TA6832
30	Bushing, control handle pivot (copper) (with collar)	2	123TA6833
31A	Housing, pump	1	123TA6834
31B	Hydraulic unit assembly	1	123TA9048
32	Circlip, external	1	123TA6835
33	Cap, control handle pivot return spring	1	123TA6836
34	Spring, control handle pivot return	1	123TA6837
35	Piston, hydraulic pump unit	1	123TA6838
36	Wiper ring (polyurethane)	1	123TA6839
37	Oil seal	1	123TA6840
38	Body, hydraulic pump unit piston	1	123TA6841
39	Sealing ring (copper)	1	123TA6842
40	Bushing (steel) (without collar)	1	123TA6843
41	Shim (thickness: 2 mm)	1	123TA6844
42	Circlip, internal	1	123TA6845

N°	Description	Qty	REF
43	Piston, lift cylinder	1	123TA6846
44	Wiper ring (polyurethane)	1	123TA6847
45	O-ring (NBR70)	1	123TA6848
46	Body, hydraulic pump unit piston	1	123TA6849
47	O-ring (NBR70)	1	123TA6850
48	Lip seal	1	123TA6851
49	Locking wire (copper)	1	123TA6852
50	Cap, hydraulic filler	1	123TA6853
51	Tank, hydraulic oil	1	123TA6854
52	Protection, hydraulic pump unit oil tank	1	123TA6855
53	O-ring (NBR90)	1	123TA6856
54	Lever, lift control	1	123TA6857
55	Metal plug (M22)	1	123TA6858
56	Metal plug (M7)	2	123TA6859
57	Sealing ring (copper)	1	123TA6860
58A	Handle assembly	1	123TA9049
58B	Arm, tiller handle	1	123TA9049
59	Valve, hydraulic unit release	1	123TA6862
61	Seal kit, hydraulic unit	1	123TA6863
62	Spring pin	1	147TA4015
63	Bearing, hydraulic unit pivot	1	107TA6870
64	Spacer, pivot bearing hydraulic pump unit to chassis	1	147TA4020
65	Spring pin	2	147TA4002
66	Thrust plate, hydraulic pump unit mounting	1	123TA6864
67	Circlip, external	1	147TA4021
68	Shaft, steering wheel	1	147TA4022
69	Circlip, external	2	123TA6865
70	Shim (thickness: 3,50 mm)	2	147TA4023
71A	Wheel assembly, steering (nylon)	2	147TA4024
71B	Wheel assembly, steering (polyurethane) (black) (steel rim)	2	147TA4025
71C	Wheel assembly, steering (polyurethane) (black) (aluminium rim)	2	147TA4027
71D	Wheel assembly, steering (rubber)	2	147TA4026
71E	Wheel assembly, steering (polyurethane) (brown) (aluminium rim)	2	147TA4029
72	Circlip, external	2	147TA4031
73	Shaft, torsion tube/rocker to thrust plate	2	123TA6866
74	Bearing, steering wheel hub	4	147TA4028
75	Cap, front wheel hub	2	147TA4030



ECOLIFT — MAIN FRAME



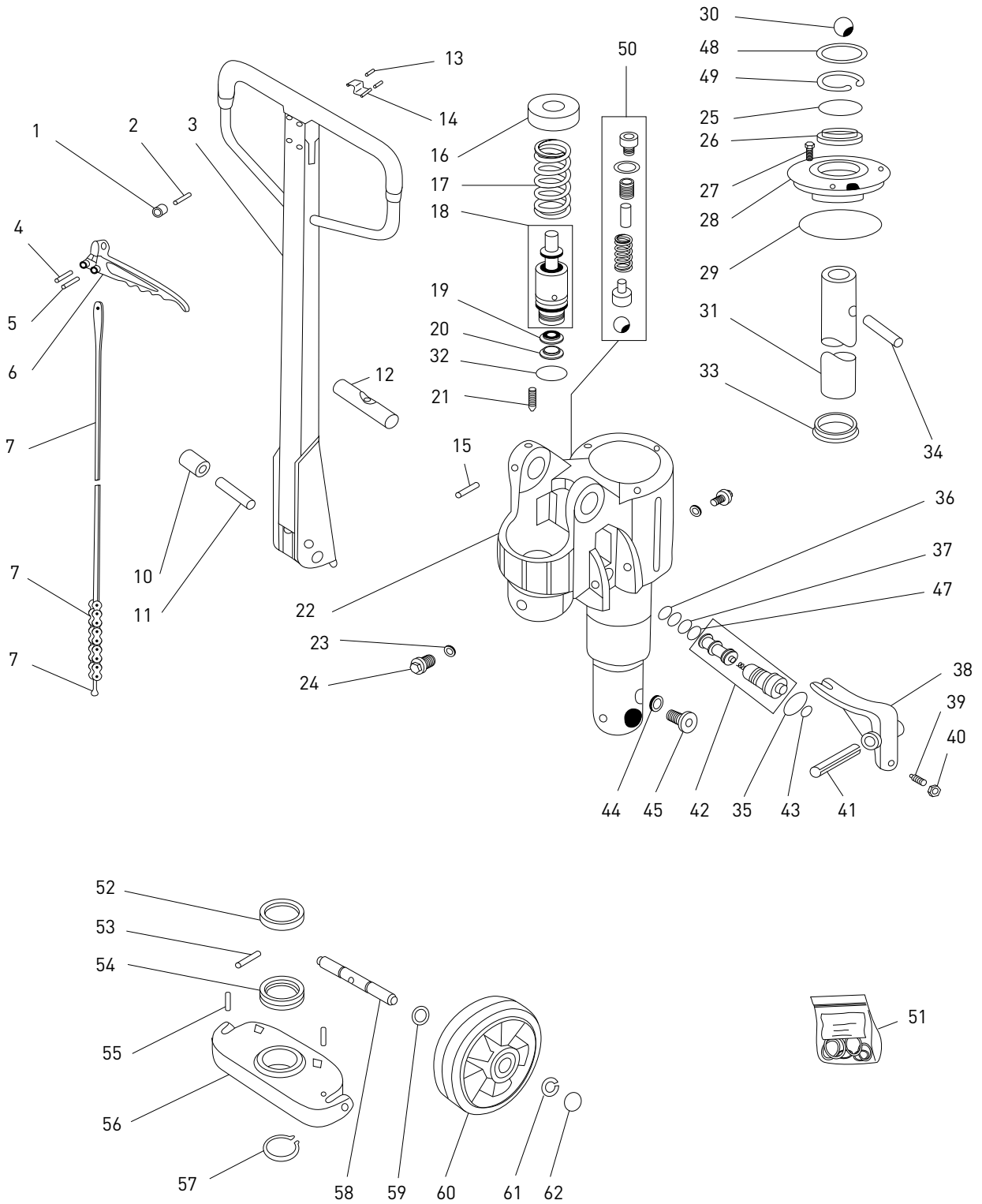


ECOLIFT — MAIN FRAME

N°	Description	Qty	REF	N°	Description	Qty	REF
1	Axle shaft, load wheel	4	<u>147TA4032</u>	35	Fastener, shaft entry roller (external circlip)	2	<u>147TA3985</u>
2	Axle nut, load wheel (M12)	4	<u>147TA4033</u>	36	Wheel, entry roller	2	<u>147TA3986</u>
3	Tandem pivot, load wheel	4	<u>147TA4034</u>	37	Shaft, entry roller	2	<u>147TA3987</u>
4	Bushing, load wheel axle (steel)	8	<u>147TA3994</u>	38	Cover, bearing	4	<u>123TA9616</u>
5	Axle shaft, load wheel	4	<u>147TA4035</u>	39	Carrier complete, load wheel (polyurethane) (brown) (tandem)	2	<u>147TA4000</u>
6	Cover, bearing	8	<u>123TA9042</u>	39A	Carrier complete, load wheel (nylon) (tandem complete)	2	<u>147TA3998</u>
7	Ball bearing (inner Ø 20 mm) (outer Ø 47 mm)	8	<u>123TA9043</u>	39B	Carrier complete, load wheel (polyurethane) (black) (tandem)	2	<u>147TA3999</u>
8A	Load wheel (nylon) (tandem)	4	<u>147TA3988</u>				
8B	Load wheel (polyurethane) (black) (tandem)	4	<u>147TA3989</u>				
8C	Load wheel (polyurethane) (brown) (tandem)	4	<u>147TA3990</u>				
9	Cover, plastic	8	<u>123TA9044</u>				
10	Bushing, load wheel axle (steel) (without collar)	8	<u>123TA9045</u>				
12	Ball bearing (inner Ø 20 mm) (outer Ø 47 mm)	8	<u>123TA9043</u>				
13	Circlip, external	8	<u>123TA9046</u>				
15A	Torsion tube/rocker (for fork width: 540 mm)	1	<u>107TA8690</u>				
15B	Torsion tube/rocker (for fork width: 685 mm)	1	<u>147TA4037</u>				
16	Bushing, torsion tube/rocker to chassis (bronze) (without collar)	2	<u>147TA4038</u>				
17	Bushing, torsion tube/rocker to thrust plate (bronze) (without collar)	2	<u>147TA4039</u>				
18	Bushing, push/pull rod non-fork end (bronze) (without collar)	2	<u>147TA4040</u>				
19	Bushing, push/pull rod fork end (bronze) (without collar)	4	<u>147TA4041</u>				
20	Spring pin	2	<u>147TA4042</u>				
21	Push/pull rod, lift structure	2	<u>147TA4043</u>				
22	Spring pin	4	<u>147TA4042</u>				
23	Wheel, exit roller	4	<u>147TA4044</u>				
24	Spring pin	2	<u>147TA4042</u>				
25	Shaft, push/pull rod fork end	2	<u>147TA4045</u>				
26	Bracket, load wheel	2	<u>147TA4036</u>				
27	Spring pin	2	<u>147TA3991</u>				
28	Shaft, load wheel bracket to chassis	2	<u>147TA3992</u>				
29	Axle shaft, load wheel	2	<u>147TA3993</u>				
30	Bushing, load wheel axle (steel)	4	<u>147TA3994</u>				
31A	Load wheel (nylon) (single)	2	<u>147TA3995</u>				
31B	Load wheel (polyurethane) (black) (single)	2	<u>147TA3996</u>				
31C	Load wheel (polyurethane) (brown) (single)	2	<u>147TA3997</u>				
32	Circlip, internal	1	<u>147TA3983</u>				
33	Shaft, torsion tube/rocker to chassis	1	<u>147TA3984</u>				
34	Frame	1	<u>123TA9047</u>				



EUROLIFTER — HYDRAULIC UNIT





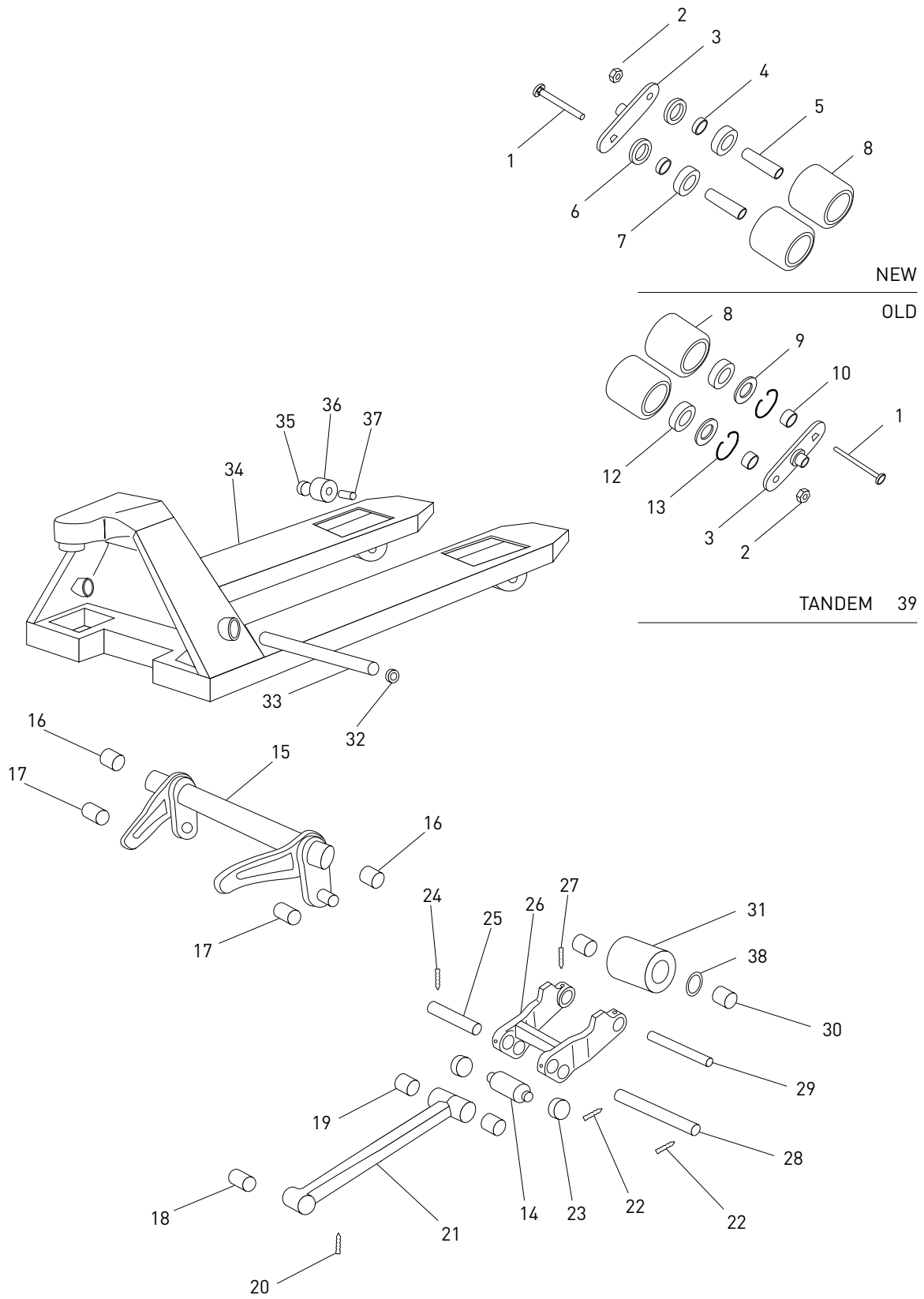
EUROLIFTER — HYDRAULIC UNIT

N°	Description	Qty	REF
1	Bushing (nylon) (without collar)	1	107TA6937
2	Spring pin	1	107TA6938
3	Arm, tiller handle	1	107TA6939
4	Spring pin	1	107TA6940
5	Spring pin	1	107TA6941
6	Lever complete, lowering	1	107TA6942
7	Rod complete, lowering	1	107TA6943
10	Roller, control handle pump	1	107TA6947
11	Pin, control handle pump roller	1	107TA6948
12	Shaft, control handle pivot	1	107TA6949
13	Spring pin	1	107TA6950
14	Spring, laminated (lowering)	1	107TA6951
15	Spring pin	1	107TA6958
16	Cap, control handle pivot return spring	1	107TA6952
17	Spring, control handle pivot return	1	107TA6953
18	Plunger (with pump piston)	1	107TA6954
19	Wiper ring (polyurethane)	1	107TA6955
20	Lip seal	1	107TA6956
21	Screw, adjusting (M6)	1	107TA6957
22A	Body, hydraulic pump unit piston (for wheels Ø 180 mm)	1	107TA6959
22B	Body, hydraulic pump unit piston (for wheels Ø 200 mm)	1	128TA4331
23	Sealing ring (copper)	2	107TA6960
24	Bolt (M10)	2	107TA6961
25	O-ring (NBR70)	1	107TA6962
26	Wiper ring (polyurethane)	1	107TA6963
27	Bolt (M6)	3	107TA6964
28	Body, hydraulic pump unit piston (cap)	1	107TA6965
29	O-ring (NBR80)	1	107TA6966
30	Steel ball, lift cylinder piston (Ø 3/4")	1	107TA6967
31A	Piston, lift cylinder (for wheels Ø 180 mm)	1	107TA6968
31B	Piston, lift cylinder (for wheels Ø 200 mm)	1	128TA4332
32	O-ring (NBR80)	1	107TA6969
33	Lip seal	1	107TA6970
34	Pin	1	107TA6971
35	O-ring (NBR70)	1	107TA6972
36	O-ring (NBR80)	1	107TA6973
37	O-ring (NBR80)	1	107TA6974
38	Lever, lift control	1	107TA6975
39	Screw, adjusting (M8)	1	107TA6976
40	Nut, hexagonal (M8)	1	107TA6977
41	Spring pin	1	107TA6978

N°	Description	Qty	REF
42	Valve pressure, hydraulic unit (cartridge)	1	107TA6979
43	O-ring (NBR80)	1	107TA6980
44	O-ring (NBR80)	1	107TA6973
45	Metal plug (M16)	1	107TA6981
47	Back-up ring (polyurethane)	1	107TA6983
48	Washer (thickness: 2 mm)	1	107TA6985
49	Circlip, internal (cgh23)	1	107TA6986
50	Valve, hydraulic unit release	1	107TA6984
51	Seal kit, hydraulic unit	1	147TA3695
52	Spacer, pivot bearing hydraulic pump unit to chassis	1	107TA6924
53	Spring pin	2	107TA6869
54	Bearing, hydraulic unit pivot	1	107TA6870
55	Spring pin	2	107TA6871
56	Thrust plate, hydraulic pump unit mounting	1	107TA6872
57	Circlip, external	1	107TA6873
58	Shaft, steering wheel	1	107TA6874
59	Shim (thickness: 3,50 mm)	2	107TA6875
60A	Wheel assembly, steering (nylon) (Ø 180 mm)	2	107TA6876
60B	Wheel assembly, steering (nylon) (Ø 200 mm)	2	124TA9060
60C	Wheel assembly, steering (rubber) (Ø 180 mm)	2	107TA6878
60D	Wheel assembly, steering (rubber) (Ø 200 mm)	2	124TA9061
60E	Wheel assembly, steering (polyurethane) (Ø 180 mm)	2	107TA6879
60F	Wheel assembly, steering (polyurethane) (Ø 200 mm)	2	124TA9062
61	Circlip, external	2	107TA6887
62	Bushing (steel) (without collar)	8	107TA6931



EUROLIFTER — MAIN FRAME

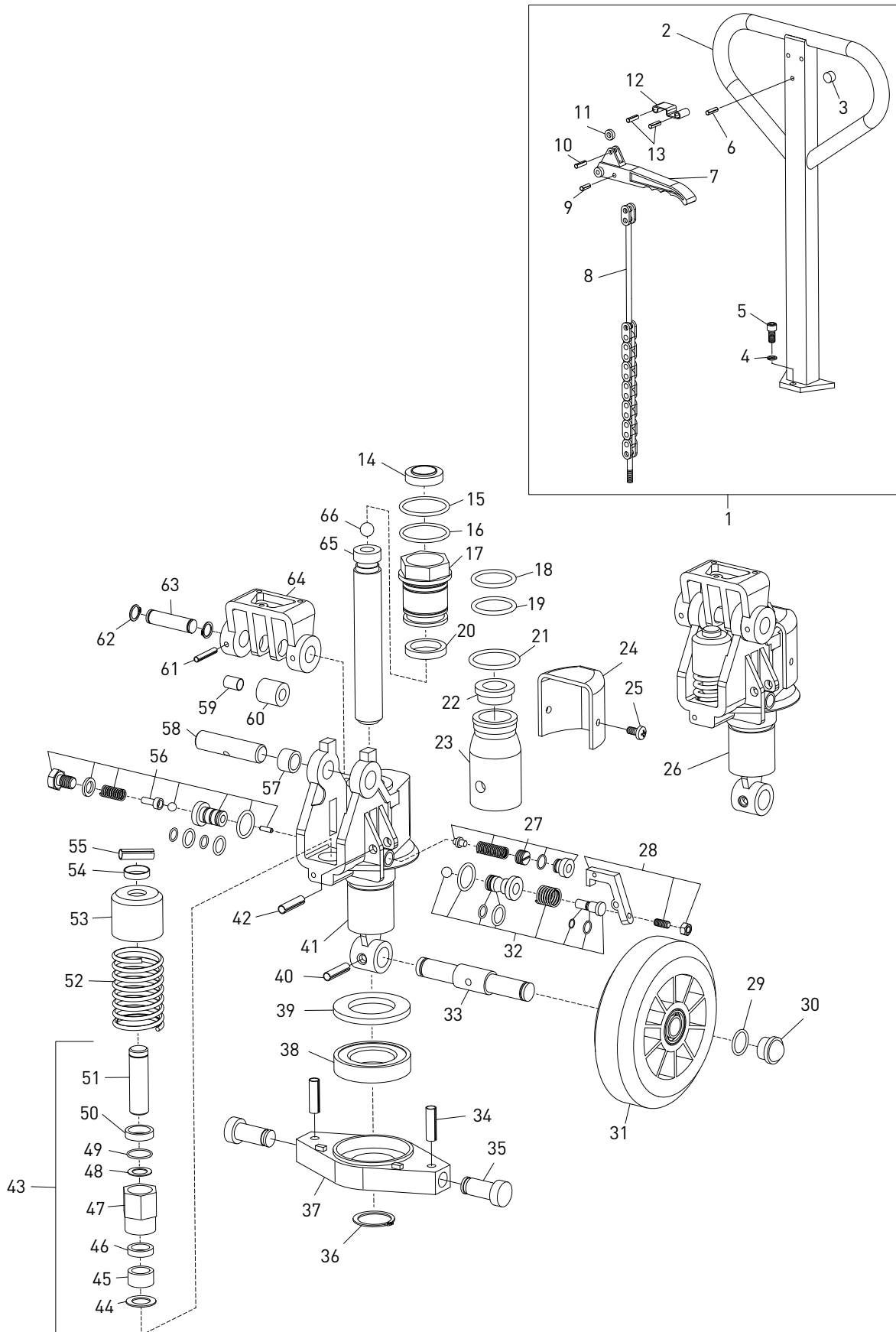


EUROLIFTER — MAIN FRAME

N°	Description	Qty	REF	N°	Description	Qty	REF
1	Axle shaft, load wheel	4	107TA6933	37	Spacer, entry roller	2	107TA6923
2	Axle nut, load wheel (M12)	4	107TA6936	38	Cover, bearing	4	123TA9616
3	Tandem pivot, load wheel	4	107TA6934	39A	Carrier complete, load wheel (polyurethane)	2	107TA6916
4	Bushing, load wheel axle (steel) (without collar)	8	107TA6906	39B	Carrier complete, load wheel (Vulkollan®)	2	107TA6917
5	Axle shaft, load wheel	4	107TA6935	39C	Carrier complete, load wheel (nylon)	2	107TA6915
6	Cover, bearing	8	123TA9616				
7	Ball bearing (inner Ø 20 mm) (outer Ø 47 mm)	8	107TA7787				
8A	Load wheel (nylon) (tandem)	4	107TA6925				
8B	Load wheel (polyurethane) (tandem)	4	107TA6926				
8C	Load wheel (polyurethane) (tandem)	4	107TA6927				
9	Cover, plastic	8	107TA6913				
10	Bushing, load wheel axle (steel) (without collar)	8	147TA3696				
12	Ball bearing (inner Ø 20 mm) (outer Ø 47 mm)	8	107TA7787				
13	Circlip, external	8	107TA6914				
14	Wheel, exit roller	2	124TA7532				
15	Torsion tube/rocker	1	107TA8690				
16	Bushing, torsion tube/rocker to chassis (bronze) (without collar)	2	107TA6891				
17	Bushing, push/pull rod non-fork end (bronze) (without collar)	2	107TA6892				
18	Bushing (bronze) (without collar)	2	107TA6893				
19	Bushing, push/pull rod fork end (bronze) (without collar)	4	107TA6894				
20	Spring pin	2	107TA6896				
21	Push/pull rod, lift structure	2	107TA6897				
22	Spring pin	4	107TA6898				
23	Bushing, exit roller	4	107TA6899				
24	Spring pin	2	107TA6900				
25	Shaft, push/pull rod fork end	2	107TA6901				
26	Bracket, load wheel	2	107TA6902				
27	Spring pin	2	107TA6903				
28	Shaft, load wheel bracket to chassis	2	107TA6904				
29A	Axle shaft, load wheel	1	107TA6905				
29B	Axle, exit roller	1	107TA6905				
30	Bushing, load wheel axle (steel) (without collar)	4	107TA6906				
31A	Load wheel (nylon) (single)	2	107TA6907				
31B	Load wheel (polyurethane) (single)	2	107TA6908				
31C	Load wheel (polyurethane) (single)	2	107TA6909				
32	Circlip, internal	1	107TA6918				
33	Shaft, torsion tube/rocker to chassis	1	107TA6919				
34	Frame	1	123TA9047				
35	Fastener, shaft entry roller (external circlip)	2	107TA6921				
36	Wheel, entry roller	2	107TA6922				



HU-LIFT HP20S — HYDRAULIC UNIT



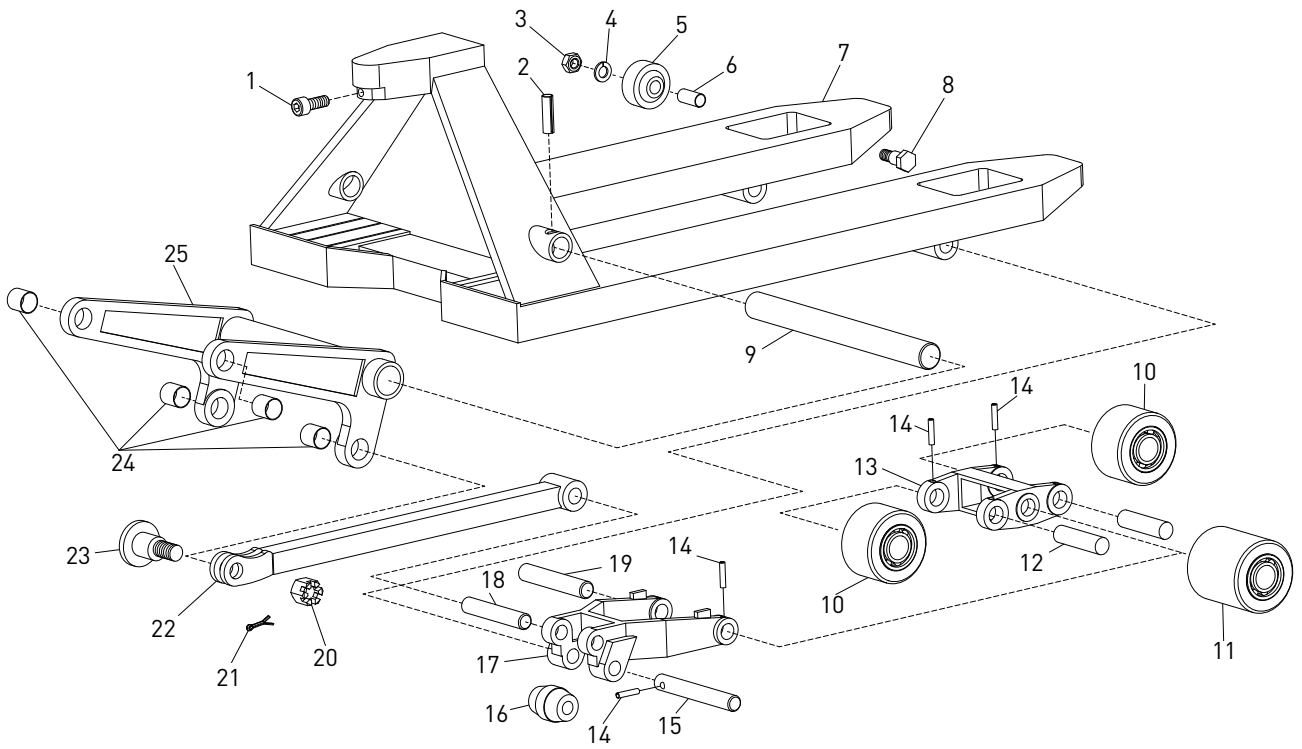


HU-LIFT HP20S — HYDRAULIC UNIT

N°	Description	Qty	REF	N°	Description	Qty	REF
1	Handle assembly	1	<u>134TA9054</u>	40	Spring pin	1	<u>134TA9094</u>
2	Arm, tiller handle	1	<u>134TA9059</u>	41	Housing, pump	1	<u>134TA9107</u>
3	Cushion (rubber)	1	<u>134TA9057</u>	42	Spring pin	1	<u>134TA9094</u>
4	Lock washer (M10)	3	<u>134TA9055</u>	43	Piston, hydraulic pump unit (complete kit)	1	<u>134TA9121</u>
5	Screw, hexagon socket head (M10)	3	<u>134TA9056</u>	44	Sealing ring (copper)	1	<u>134TA9106</u>
6	Spring pin	1	<u>134TA9058</u>	45	Bushing (nylon) (without collar)	1	<u>134TA9105</u>
7	Lever complete, lowering	1	<u>134TA9065</u>	46	Lip seal	1	<u>134TA9104</u>
8	Rod complete, lowering	1	<u>134TA9066</u>	47	Cylinder, pump	1	<u>134TA9103</u>
9	Spring pin	1	<u>134TA9064</u>	48	O-ring (NBR80)	1	<u>134TA9102</u>
10	Spring pin	1	<u>134TA9063</u>	49	Back-up ring (PTFE)	1	<u>134TA9101</u>
11	Bushing (nylon) (without collar)	1	<u>134TA9062</u>	50	Oil seal	1	<u>134TA9100</u>
12	Spring, laminated	1	<u>134TA9060</u>	51	Piston, hydraulic pump unit	1	<u>134TA9099</u>
13	Spring pin	2	<u>134TA9061</u>	52	Spring, control handle pivot return	1	<u>134TA9098</u>
14	Oil seal	1	<u>134TA9067</u>	53	Cap, control handle pivot return spring	1	<u>134TA9097</u>
15	Back-up ring (PTFE)	1	<u>134TA9068</u>	54	Cover, bearing	1	<u>134TA9096</u>
16	O-ring (NBR70)	1	<u>134TA9069</u>	55	Axle	1	<u>134TA9095</u>
17	Body, hydraulic pump unit piston	1	<u>134TA9070</u>	56	Valve pressure, hydraulic unit	1	<u>134TA9090</u>
18	O-ring (NBR70)	1	<u>134TA9072</u>	57	Bushing, control handle pivot (steel/Teflon) (without collar)	2	<u>134TA9083</u>
19	O-ring (NBR70)	1	<u>134TA9073</u>	58	Shaft, control handle pivot	1	<u>134TA9082</u>
20	Lip seal	1	<u>134TA9071</u>	59	Bushing, control handle pump roller (steel/Teflon) (without collar)	1	<u>134TA9078</u>
21	O-ring (NBR70)	1	<u>134TA9084</u>	60	Roller, control handle pump	1	<u>134TA9077</u>
22	Cap, hydraulic filler	1	<u>134TA9085</u>	61	Spring pin	1	<u>134TA9079</u>
23	Tank, hydraulic oil	1	<u>134TA9086</u>	62	Circlip, external	2	<u>134TA9081</u>
24	Protection, hydraulic pump unit oil tank	1	<u>134TA9087</u>	63	Pin, control handle pump roller	1	<u>134TA9080</u>
25	Screw, slotted (M6)	2	<u>134TA9088</u>	64	Bracket, control handle mounting	1	<u>134TA9076</u>
26	Hydraulic unit assembly	1	<u>134TA9089</u>	65	Piston, lift cylinder	1	<u>134TA9075</u>
27	Valve, hydraulic unit release	1	<u>134TA9091</u>	66	Steel ball, lift cylinder piston (Ø 11/16")	1	<u>134TA9074</u>
28	Lever, lift control	1	<u>134TA9092</u>		Seal kit, hydraulic unit	1	<u>134TA9122</u>
29	Circlip, external	2	<u>134TA9113</u>				
30	Cap, front wheel hub	2	<u>134TA9114</u>				
31A	Wheel assembly, steering (nylon)	2	<u>134TA9109</u>				
31B	Wheel assembly, steering (polyurethane)	2	<u>134TA9110</u>				
31C	Wheel assembly, steering (polyurethane) (nylon centre)	2	<u>134TA9111</u>				
31D	Wheel assembly, steering (rubber)	2	<u>134TA9112</u>				
32	Valve pressure, hydraulic unit	1	<u>134TA9093</u>				
33	Shaft, steering wheel	1	<u>134TA9108</u>				
34	Spring pin	2	<u>134TA9117</u>				
35	Shaft, torsion tube/rocker to thrust plate	2	<u>134TA9118</u>				
36	Circlip, external	1	<u>134TA9120</u>				
37	Thrust plate, hydraulic pump unit mounting	1	<u>134TA9119</u>				
38	Bearing, hydraulic unit pivot	1	<u>134TA9116</u>				
39	Spacer, pivot bearing hydraulic pump unit to chassis	1	<u>134TA9115</u>				



HU-LIFT HP20S — MAIN FRAME



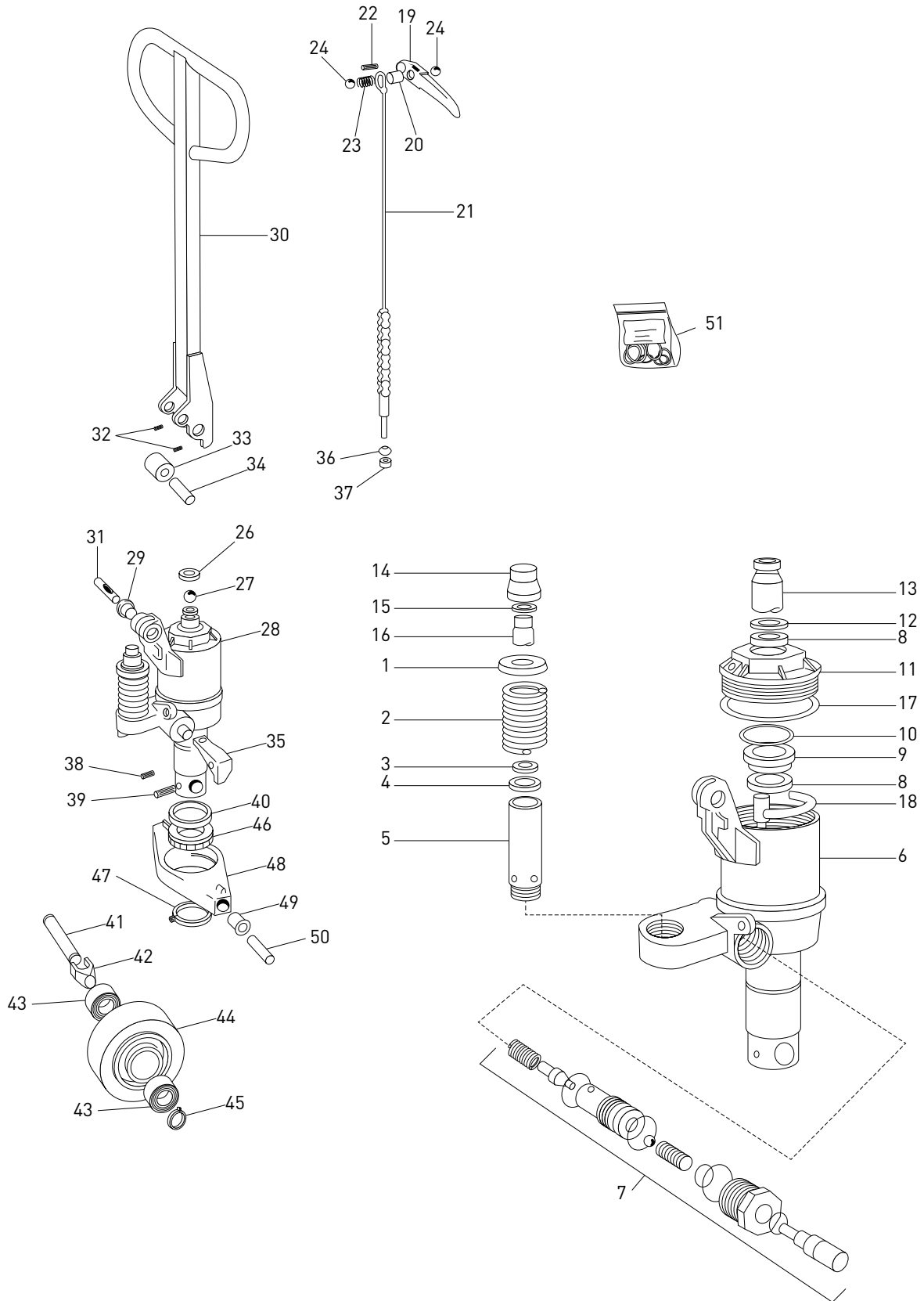


HU-LIFT HP20S — MAIN FRAME

N°	Description	Qty	REF	N°	Description	Qty	REF
1	Screw, hexagon socket head (M6)	1	134TA9125				
2	Spring pin	1	134TA9126				
3	Nut, hexagonal (M8)	2	134TA9128				
4	Lock washer (M8)	2	134TA9129				
5	Wheel, entry roller	2	134TA9130				
6	Spacer, entry roller	2	134TA9131				
7	Frame	1	134TA9132				
8	Bolt (M8)	2	134TA9133				
9	Shaft, torsion tube/rocker to chassis	1	134TA9127				
10A	Load wheel (nylon) (without bearings)	4	134TA9137				
10B	Load wheel (polyurethane)	4	134TA9138				
10C	Load wheel (polyurethane) (nylon rim)	4	134TA9139				
11A	Load wheel (nylon)	2	134TA9140				
11B	Load wheel (polyurethane)	2	134TA9141				
11C	Load wheel (polyurethane) (nylon rim)	2	134TA9142				
12	Axle shaft, load wheel	4	134TA9136				
13	Tandem pivot, load wheel	2	134TA9135				
14	Spring pin	4 or 8	134TA9134				
15A	Shaft, load wheel bracket to chassis	2	134TA9143				
15B	Axle, exit roller	2	134TA9143				
16	Wheel, exit roller	2	134TA9144				
17	Bracket, load wheel	2	134TA9145				
18A	Shaft, load wheel bracket to chassis	2	134TA9147				
18B	Axle, exit roller	2	134TA9147				
19	Axle shaft, load wheel	2	134TA9146				
20	Nut, castle (M12)	2	134TA9148				
21	Split pin	2	134TA9149				
22	Push/pull rod, lift structure	2	134TA9150				
23	Shaft, push/pull rod non-fork end	2	134TA9151				
24A	Bushing, torsion tube/rocker to thrust plate	4	134TA9124				
24B	Bushing, push/pull rod non-fork end	4	134TA9124				
24C	Bushing, torsion tube/rocker to chassis	4	134TA9124				
25	Torsion tube/rocker	1	134TA9123				



HYSTER PM22 EASYLIFT — HYDRAULIC UNIT



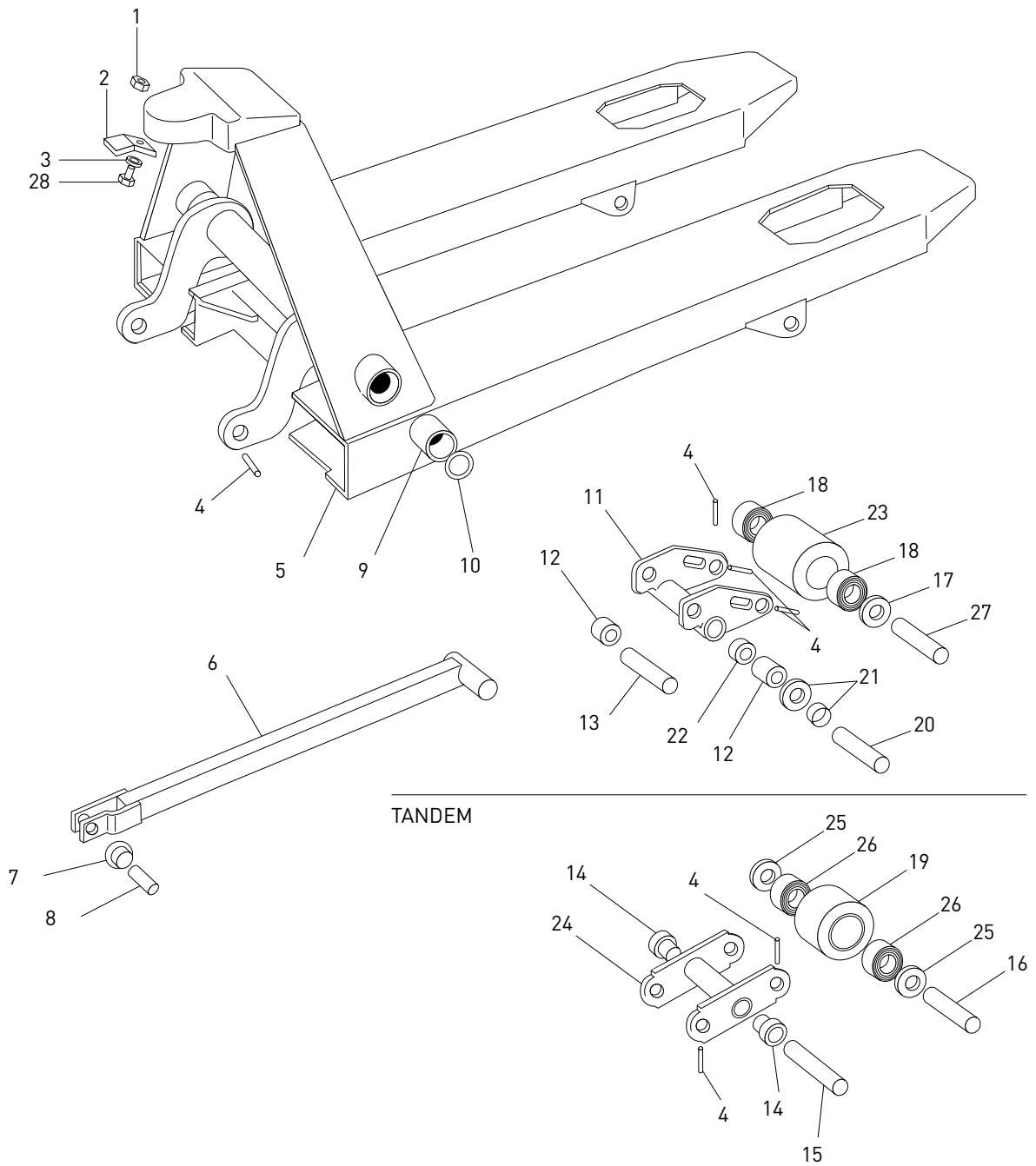


HYSTER PM22 EASYLIFT — HYDRAULIC UNIT

N°	Description	Qty	REF	N°	Description	Qty	REF
1	Cap, control handle pivot return spring	1	124TA8757	44A	Wheel assembly, steering (rubber)	2	124TA8193
2	Spring, control handle pivot return	1	124TA8758	44B	Wheel assembly, steering (polyurethane)	2	124TA8195
3	Wiper ring (polyurethane with metal outer ring)	1	124TA8660	44C	Wheel assembly, steering (nylon)	2	124TA8197
4	Lip seal	1	124TA8659	45	Circlip, external	2	124TA8199
5	Body, hydraulic pump unit piston	1	124TA8759	46	Bearing, hydraulic unit pivot	1	124TA8201
6	Body, hydraulic pump unit piston	1	124TA8760	47	Circlip, external	1	124TA8203
7	Valve pressure, hydraulic unit (kit)	2	124TA8761	48	Thrust plate, hydraulic pump unit mounting	1	124TA8205
8	Lip seal	1	124TA8649	49	Bushing, torsion tube/rocker to thrust plate (nylon) (with collar)	2	124TA8207
9	Guide	1	124TA8715	50	Shaft, torsion tube/rocker to thrust plate	2	124TA8209
10	Circlip, internal	1	124TA8716	51	Seal kit, hydraulic unit	1	124TA8414
11	Body, hydraulic pump unit piston (cap)	1	124TA8717				
12	Wiper ring (polyurethane)	1	124TA8718				
13	Piston, lift cylinder	1	124TA8719				
14	Bracket, roller	1	124TA8720				
15	Circlip, external	1	124TA8721				
16	Piston, hydraulic pump unit	1	124TA8762				
17	O-ring (NBR70)	1	124TA8723				
18	Pipe	1	124TA8724				
19	Lever complete, lowering	1	124TA8725				
20	Bushing (steel) (without collar)	1	124TA8726				
21	Rod complete, lowering	1	124TA8728				
22	Spring pin	1	124TA8727				
23	Spring, pressure	1	124TA8729				
24	Steel ball (Ø 9 mm)	2	124TA8730				
26	Shim (thickness: 6 mm)	1	124TA8731				
27	Steel ball, lift cylinder piston (Ø 13/16")	1	124TA8732				
28	Hydraulic unit assembly	1	124TA8763				
29	Bushing, control handle pivot (steel/ Teflon) (with collar)	2	124TA8734				
30	Arm, tiller handle	1	124TA8735				
31	Shaft, control handle pivot	1	124TA8736				
32	Screw, hexagon socket head (M6)	2	124TA8737				
33	Roller, control handle pump	1	124TA8738				
34	Pin, control handle pump roller	1	124TA8739				
35	Lever, lift control	1	124TA8740				
36	Cone	1	124TA8741				
37	Nut, hexagonal (M6)	1	124TA8742				
38	Spring pin	1	124TA8743				
39	Spring pin	1	124TA8764				
40	Spacer, pivot bearing hydraulic pump unit to chassis	1	124TA8745				
41	Shaft, steering wheel	1	124TA8765				
42	Wheel spacer	2	124TA8747				
43	Bearing, steering wheel hub	4	124TA8748				



HYSTER PM22 EASYLIFT — MAIN FRAME



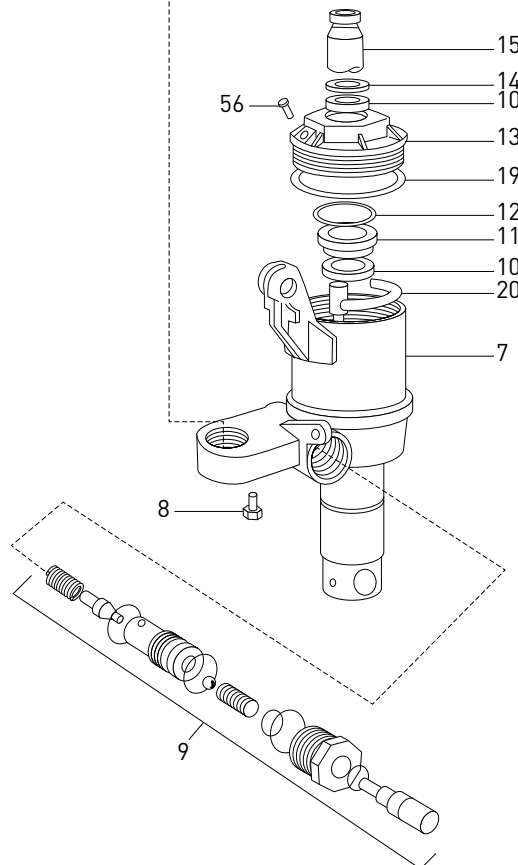
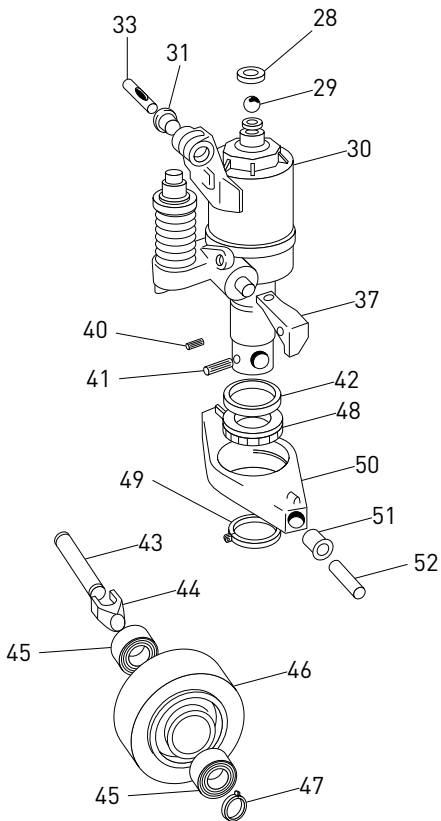
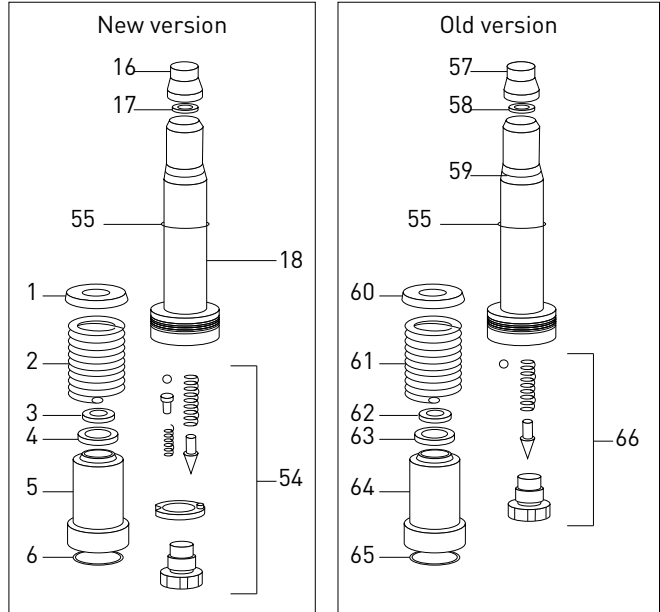
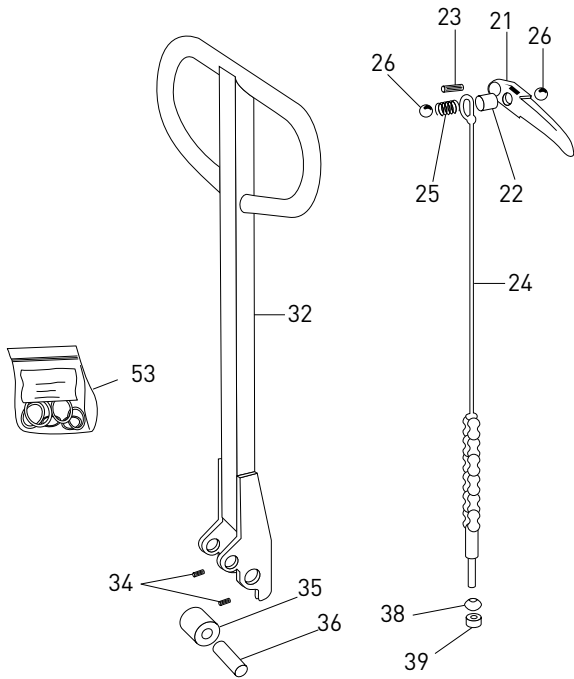


HYSTER PM22 EASYLIFT — MAIN FRAME

N°	Description	Qty	REF	N°	Description	Qty	REF
1	Nut, hexagonal (M6)	2	124TA8657	25	Washer, bearing (thickness: 0,60 mm)	8	124TA8474
2	Bracket	1	124TA8766	26	Ball bearing (inner Ø 17 mm) (outer Ø 47 mm)	8	124TA8476
3	Lock washer (M6)	2	124TA8767	27	Axle shaft, load wheel	2	124TA8478
4	Spring pin	10	124TA8768	28	Bolt (M16)	2	124TA8480
6A	Push/pull rod, lift structure (for fork length: 600 mm)	2	124TA8771				
6B	Push/pull rod, lift structure (for fork length: 800 mm)	2	124TA8772				
6C	Push/pull rod, lift structure (for fork length: 950 mm)	2	124TA8769				
6D	Push/pull rod, lift structure (for fork length: 1120 mm)	2	124TA8770				
6E	Push/pull rod, lift structure (for fork length: 1300 mm)	2	124TA8773				
6F	Push/pull rod, lift structure (for fork length: 1500 mm)	2	124TA8774				
6G	Push/pull rod, lift structure (for fork length: 1800 mm)	2	124TA8775				
6H	Push/pull rod, lift structure (for fork length: 2000 mm)	2	124TA8776				
6I	Push/pull rod, lift structure (for fork length: 2000 mm)	2	124TA8777				
7	Bushing, push/pull rod non-fork end (steel/Teflon) (with collar)	4	124TA8734				
8	Shaft, push/pull rod non-fork end	2	124TA8778				
9	Bushing, torsion tube/rocker to chassis (synthetic) (without collar)	2	124TA8779				
10	Circlip, external	2	124TA8780				
11	Bracket, load wheel	2	124TA8781				
12	Bushing, push/pull rod fork end (nylon) (without collar)	8	124TA8782				
13	Shaft, push/pull rod fork end	2	124TA8783				
14	Bushing, load wheel tandem pivot (synthetic) (with collar)	4	124TA8784				
15	Shaft, load wheel tandem pivot	2	124TA8478				
16	Axle shaft, load wheel	4	124TA8785				
17	Washer (thickness: 0,60 mm)	4	124TA8786				
18	Ball bearing (inner Ø 17 mm) (outer Ø 47 mm)	4	124TA8476				
19A	Load wheel (nylon) (tandem)	4	124TA8787				
19B	Load wheel (polyurethane) (tandem)	4	124TA8788				
19C	Load wheel (polyurethane) (without bearings) (tandem)	4	124TA8789				
20	Shaft, load wheel bracket to chassis	2	124TA8790				
21	Wheel, exit roller	4	124TA8802				
22	Bushing, exit roller (synthetic) (without collar)	2	124TA8792				
23A	Load wheel (polyurethane) (single)	2	124TA8793				
23B	Load wheel (nylon) (single)	2	124TA8794				
23C	Load wheel (polyurethane) (single)	2	124TA8795				
24	Tandem pivot, load wheel	2	124TA8796				



HYSTER PM22 QUICKLIFT — HYDRAULIC UNIT



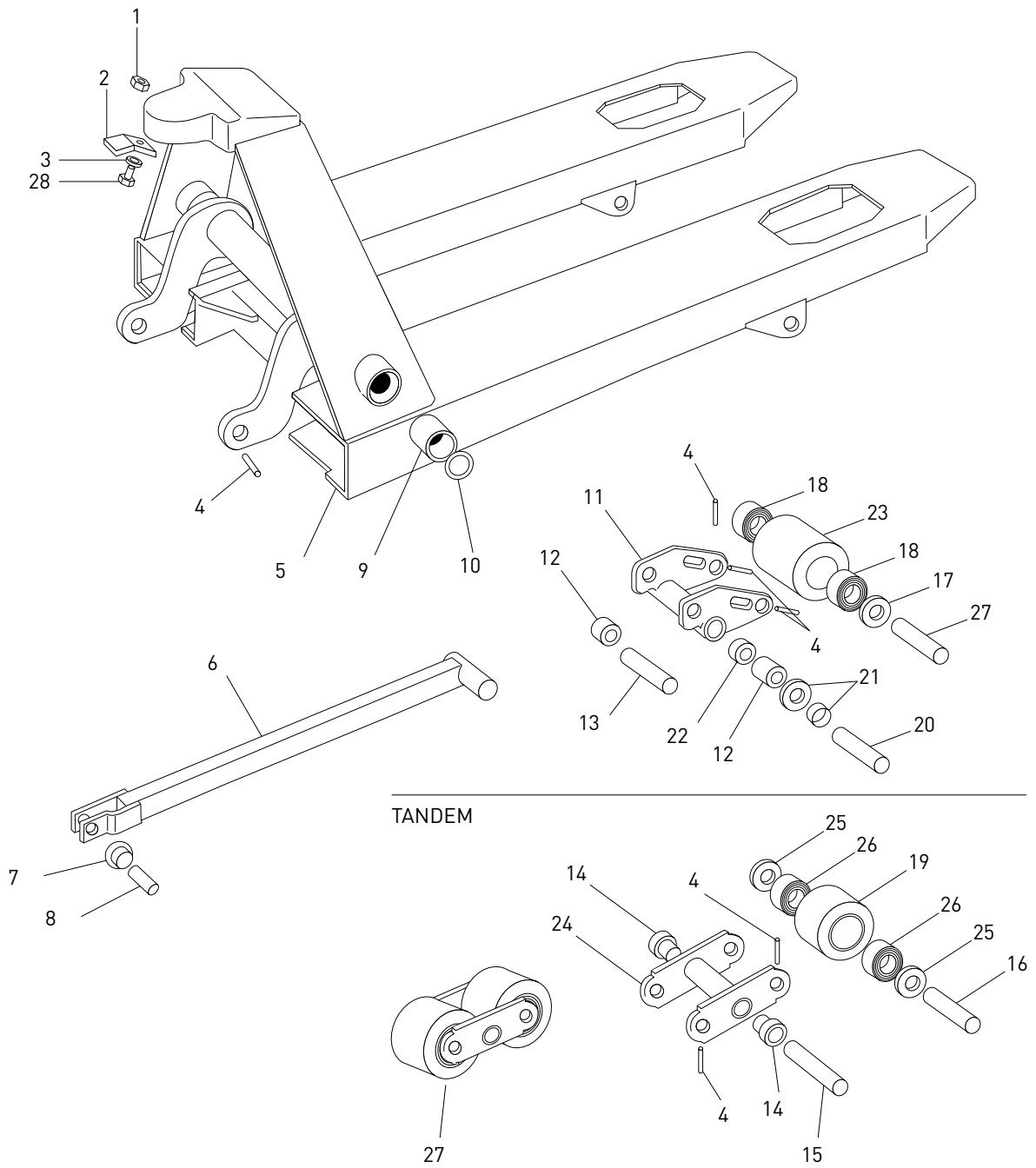


HYSTER PM22 QUICKLIFT — HYDRAULIC UNIT

N°	Description	Qty	REF	N°	Description	Qty	REF
1	Cap, control handle pivot return spring	1	124TA8709	44	Wheel spacer	2	124TA8747
2	Spring, control handle pivot return	1	124TA8662	45	Bearing, steering wheel hub	4	124TA8748
3	Wiper ring (polyurethane with metal outer ring)	1	124TA8660	46A	Wheel assembly, steering (rubber)	2	124TA8193
4	Lip seal	1	124TA8659	46B	Wheel assembly, steering (polyurethane)	2	124TA8195
5	Body, hydraulic pump unit piston	1	124TA8710	46C	Wheel assembly, steering (nylon)	2	124TA8197
6	O-ring (NBR80)	1	124TA8711	47	Circlip, external	2	124TA8199
7	Body, hydraulic pump unit piston	1	124TA8712	48	Bearing, hydraulic unit pivot	1	124TA8201
8	Screw, hexagon socket head [M6]	4	124TA8713	49	Circlip, external	1	124TA8203
9	Valve, hydraulic unit release	1	124TA8714	50	Thrust plate, hydraulic pump unit mounting	1	124TA8205
10	Lip seal	2	124TA8649	51	Bushing, torsion tube/rocker to thrust plate (nylon) (with collar)	2	124TA8207
11	Guide	1	124TA8715	52	Shaft, torsion tube/rocker to thrust plate	2	124TA8209
12	Circlip, internal	1	124TA8716	53	Seal kit, hydraulic unit	1	124TA8211
13	Body, hydraulic pump unit piston (cap)	1	124TA8717	54	Valve, hydraulic unit release	1	124TA8213
14	Wiper ring (polyurethane)	1	124TA8718	55	O-ring (NBR90)	1	124TA8215
15	Piston, lift cylinder	1	124TA8719	56	Metal plug (1/8" BSP)	1	124TA8217
16	Bracket, roller	1	124TA8720	57	Bracket, roller	1	124TA8720
17	Circlip, external	1	124TA8721	58	Circlip, external	1	124TA6795
18	Piston, hydraulic pump unit	1	124TA8722	59	Piston, hydraulic pump unit	1	124TA6880
19	O-ring (NBR70)	1	124TA8723	60	Cap, control handle pivot return spring	1	124TA6870
20	Pipe	1	124TA8724	61	Spring, control handle pivot return	1	124TA6871
21	Lever complete, lowering	1	124TA8725	62	Wiper ring (polyurethane with metal outer ring)	1	124TA6778
22	Bushing (steel) (without collar)	1	124TA8726	63	Lip seal	1	124TA6780
23	Spring pin	1	124TA8727	64	Body, hydraulic pump unit piston	1	124TA6872
24	Rod complete, lowering	1	124TA8728	65	O-ring (NBR80)	1	124TA6873
25	Spring, pressure	1	124TA8729	66	Valve, hydraulic unit release	1	124TA6877
26	Steel ball (Ø 9 mm)	2	124TA8730				
28	Shim (thickness: 6 mm)	1	124TA8731				
29	Steel ball, lift cylinder piston (Ø 13/16")	1	124TA8732				
30	Hydraulic unit assembly (quicklift) (complete with tiller)	1	124TA8733				
31	Bushing, control handle pivot (steel/ Teflon) (with collar)	2	124TA8734				
32	Arm, tiller handle	1	124TA8735				
33	Shaft, control handle pivot	1	124TA8736				
34	Screw, hexagon socket head [M6]	2	124TA8737				
35	Roller, control handle pump	1	124TA8738				
36	Pin, control handle pump roller	1	124TA8739				
37	Lever, lift control	1	124TA8740				
38	Cone	1	124TA8741				
39	Nut, hexagonal [M6]	1	124TA8742				
40	Spring pin	1	124TA8743				
41	Axle	1	124TA8744				
42	Spacer, pivot bearing hydraulic pump unit to chassis	1	124TA8745				
43	Shaft, steering wheel	1	124TA8746				



HYSTER PM22 QUICKLIFT — MAIN FRAME



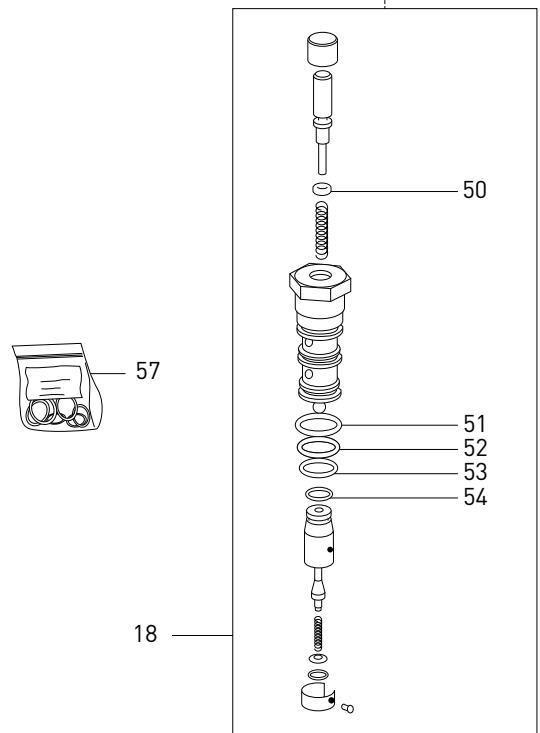
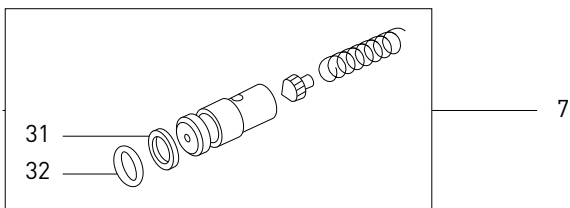
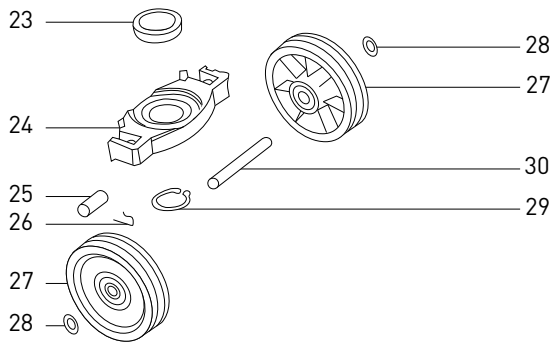
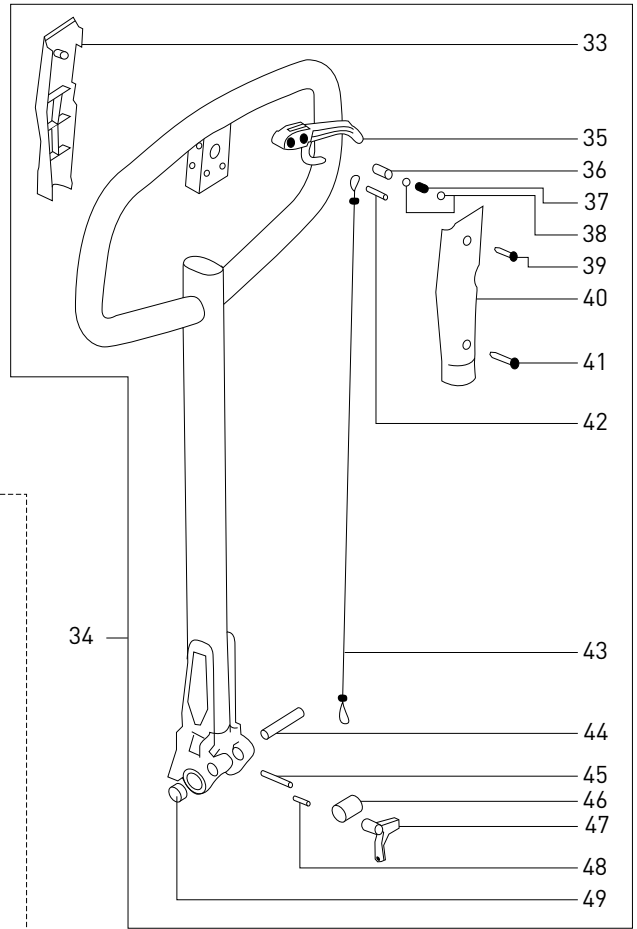
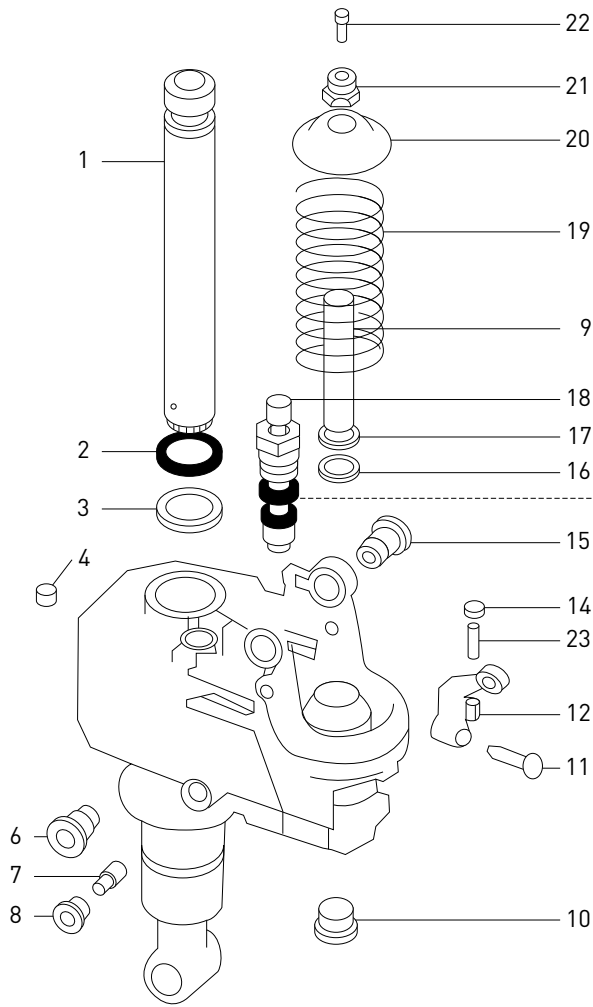


HYSTER PM22 QUICKLIFT — MAIN FRAME

N°	Description	Qty	REF	N°	Description	Qty	REF
1	Nut, hexagonal (M6)	2	124TA8657	25	Spacer/shield, load wheel (thickness: 0.60 mm)	8	124TA8474
2	Bracket	1	124TA8766	26	Bearing, load wheel	8	124TA8476
3	Lock washer (M6)	2	124TA8767	27	Axle shaft, load wheel	2	124TA8478
4	Spring pin	10	124TA8768	28	Bolt (M16)	2	124TA8480
6A	Push/pull rod, lift structure (for fork length: 600 mm)	2	124TA8771				
6B	Push/pull rod, lift structure (for fork length: 800 mm)	2	124TA8772				
6C	Push/pull rod, lift structure (for fork length: 950 mm)	2	124TA8769				
6D	Push/pull rod, lift structure (for fork length: 1120 mm)	2	124TA8770				
6E	Push/pull rod, lift structure (for fork length: 1300 mm)	2	124TA8773				
6F	Push/pull rod, lift structure (for fork length: 1500 mm)	2	124TA8774				
6G	Push/pull rod, lift structure (for fork length: 1800 mm)	2	124TA8775				
6H	Push/pull rod, lift structure (for fork length: 2000 mm)	2	124TA8776				
6I	Push/pull rod, lift structure (for fork length: 2000 mm)	2	124TA8777				
7	Bushing, push/pull rod non-fork end (steel/Teflon) (with collar)	4	124TA8734				
8	Shaft, push/pull rod non-fork end	2	124TA8778				
9	Bushing, torsion tube/rocker to chassis (synthetic) (without collar)	2	124TA8779				
10	Circlip, external	2	124TA8780				
11	Bracket, load wheel	2	124TA8781				
12	Bushing, push/pull rod fork end (nylon) (without collar)	8	124TA8782				
13	Shaft, push/pull rod fork end	2	124TA8783				
14	Bushing, load wheel tandem pivot (synthetic) (with collar)	4	124TA8784				
15	Shaft, load wheel tandem pivot	2	124TA8478				
16	Axle shaft, load wheel	4	124TA8785				
17	Spacer/shield, load wheel (height: 6 mm) (with collar)	4	124TA8786				
18	Bearing, load wheel	4	124TA8476				
19A	Load wheel (nylon) (tandem)	4	124TA8787				
19B	Load wheel (polyurethane) (tandem)	4	124TA8788				
19C	Load wheel (polyurethane) (without bearings) (tandem)	4	124TA8789				
20	Shaft, load wheel bracket to chassis	2	124TA8790				
21	Wheel, exit roller	4	124TA8802				
22	Bushing (synthetic) (without collar)	2	124TA8792				
23A	Load wheel (polyurethane) (single)	2	124TA8793				
23B	Load wheel (nylon) (single)	2	124TA8794				
23C	Load wheel (polyurethane) (single)	2	124TA8795				
24	Tandem pivot, load wheel	2	124TA8796				



HYSTER PM23 EASYLIFT — HYDRAULIC UNIT



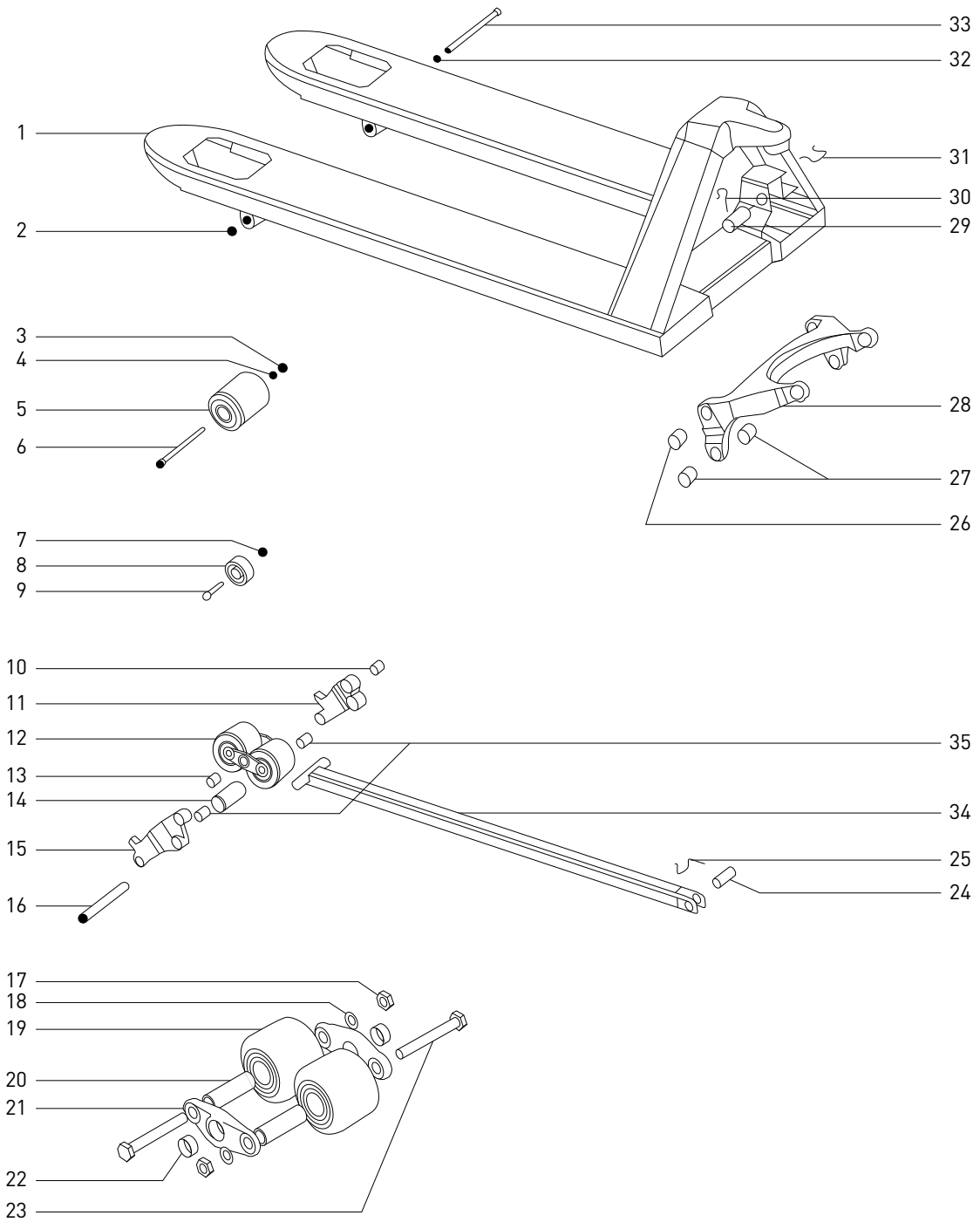


HYSTER PM23 EASYLIFT — HYDRAULIC UNIT

N°	Description	Qty	REF	N°	Description	Qty	REF
1	Piston, lift cylinder	1	124TA8648	44	Pin, control handle pump roller	1	124TA8119
2	Wiper ring (polyurethane)	1	147TA3683	45	Spring pin	1	124TA8121
3	Lip seal	1	124TA8649	46	Roller, control handle pump	1	124TA8123
4	Metal plug (1/4" NPT)	1	124TA8650	47	Lever, lift control	1	124TA8124
6	Metal plug	1	124TA8651	48	Spring pin	1	124TA8126
7	Valve, hydraulic unit release	1	124TA8652	49	Bushing, control handle pivot (bronze) (with collar)	2	124TA8128
8	Metal plug (M14)	1	124TA8653	50	O-ring (NBR70)	1	124TA5704
9	Piston, hydraulic pump unit	1	124TA8798	51	O-ring (NBR90)	1	147TA3682
10	Metal plug (1/2" BSP)	1	124TA8799	52	O-ring (NBR90)	1	124TA5707
11	Bolt, centre (M6)	1	124TA8654	53	O-ring (NBR90)	1	124TA5707
12	Lever, lift control	1	124TA8655	54	O-ring (NBR80)	1	124TA5708
13	Screw, adjusting (M6)	1	124TA8656	57	Seal kit, hydraulic unit	1	124TA8526
14	Nut, hexagonal (M6)	1	124TA8657				
15	Shaft, control handle pivot RH	1	124TA8658				
16	Lip seal	1	124TA8659				
17	Wiper ring (polyurethane with metal outer ring)	1	124TA8660				
18	Valve, hydraulic unit release	1	124TA8661				
19	Spring, control handle pivot return	1	124TA8662				
20	Cap	1	124TA8663				
21	Bracket	1	124TA8664				
22	Screw, hexagon socket head (M5)	1	124TA8665				
23	Bearing, hydraulic unit pivot	1	124TA8666				
24	Thrust plate, hydraulic pump unit mounting	1	124TA8667				
25	Shaft, push/pull rod non-fork end	1	124TA8668				
26	Pin, bridge	4	124TA8669				
27A	Wheel assembly, steering (rubber)	2	124TA5690				
27B	Wheel assembly, steering (polyurethane)	2	124TA8800				
27C	Wheel assembly, steering (nylon)	2	124TA5692				
28	Circlip, external	2	124TA8670				
29	Circlip, external	1	124TA8671				
30	Axle	1	124TA8672				
31	Back-up ring (polyurethane)	1	124TA5696				
32	O-ring (NBR80)	1	147TA3681				
33	Cover, protection	1	124TA8801				
34	Handle assembly	1	124TA8524				
35	Lever complete, lowering	1	124TA8674				
36	Bushing (steel) (without collar)	1	124TA8675				
37	Spring, pressure	1	124TA8676				
38	Steel ball (Ø 9/32")	2	124TA8677				
39	Screw, self-tapping	1	124TA8678				
40	Cover, protection	1	124TA8679				
41	Screw	1	124TA8680				
42	Spring pin	1	124TA8681				
43	Rod complete, lowering	1	124TA8118				



HYSTER PM23 EASYLIFT — MAIN FRAME



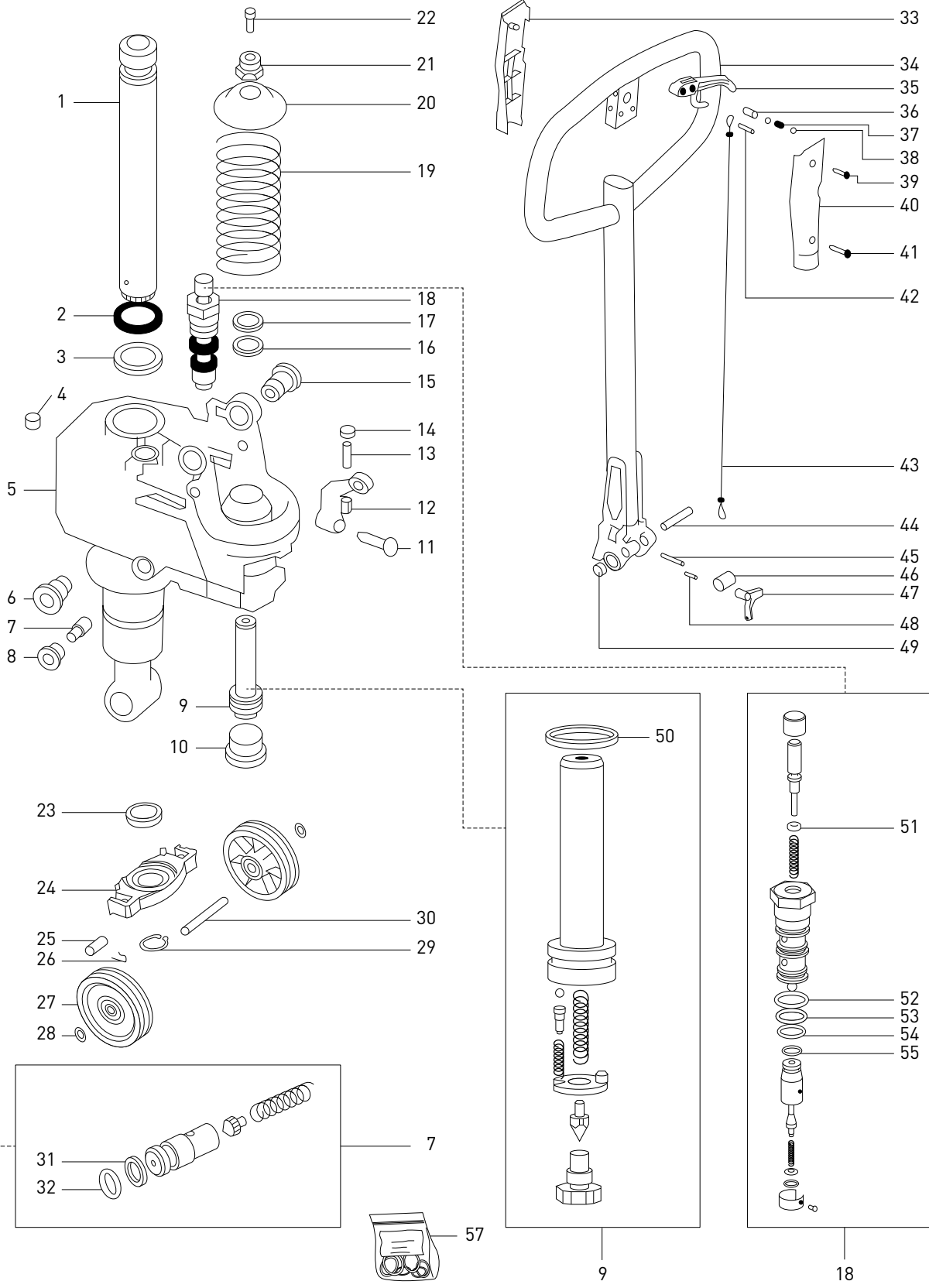


HYSTER PM23 EASYLIFT — MAIN FRAME

N°	Description	Qty	REF	N°	Description	Qty	REF
2	Nut, hexagonal (M8)	2	124TA8682	34B	Push/pull rod, lift structure (for fork length: 950 mm)	2	124TA5657
3	Axle nut, load wheel (M8)	2	124TA8682	34C	Push/pull rod, lift structure (for fork length: 1150 mm)	2	124TA8158
4	Lock washer (M8) (with teeth)	2	124TA8683	35	Bushing, load wheel bracket to push/pull rod (nylon) (without collar)	4	124TA8159
5A	Load wheel (polyurethane) (nylon rim) (single)	2	147TA3684				
5B	Load wheel (polyurethane) (single)	2	124TA8684				
5C	Load wheel (nylon) (single)	2	124TA5626				
6	Axle bolt, load wheel (M8)	2	124TA8685				
7	Fastener, shaft entry roller (nut) (M8)	2	124TA8686				
8	Wheel, entry roller	2	124TA8687				
9	Shaft, entry roller	2	124TA8688				
10	Bushing, load wheel bracket to push/pull rod (synthetic) (without collar)	4	124TA8689				
11	Bracket, load wheel (RH side)	2	124TA8690				
12A	Load wheel and bracket assembly (tandem) (nylon)	2	124TA5633				
12B	Load wheel and bracket assembly (tandem) (polyurethane)	2	124TA5634				
12C	Load wheel and bracket assembly (tandem) (polyurethane)	2	124TA8691				
13	Bushing, load wheel bracket to push/pull rod (synthetic) (without collar)	4	124TA8689				
14	Wheel, exit roller	2	124TA8692				
15	Bracket, load wheel (LH side)	2	124TA8693				
16	Axle, exit roller	2	124TA8694				
17	Axle nut, load wheel (M12)	4	124TA8695				
18	Spacer/shield, load wheel (thickness: 1 mm) (ribbed)	4	124TA8696				
19A	Load wheel (nylon) (tandem)	4	124TA5640				
19B	Load wheel (polyurethane) (tandem)	4	124TA8697				
19C	Load wheel (polyurethane) (tandem)	4	124TA5642				
20	Axle shaft, load wheel	4	124TA8698				
21	Tandem pivot, load wheel	4	124TA8699				
22	Bushing, load wheel tandem pivot (synthetic) (without collar)	4	124TA8700				
23	Axle bolt, load wheel (M12)	4	124TA8701				
24	Shaft, push/pull rod non-fork end	2	124TA8668				
25	Spring, wire form	2	124TA8702				
26	Bushing, torsion tube/rocker to chassis (synthetic) (without collar)	2	124TA8703				
27	Bushing, push/pull rod non-fork end (synthetic) (without collar)	4	124TA8704				
28	Torsion tube/rocker	1	124TA8705				
29	Shaft, torsion tube/rocker to chassis	2	124TA8706				
30	Pin, bridge	4	124TA8669				
31	Spring, wire form	1	124TA8707				
32	Lock washer (M8) (with teeth)	2	124TA8683				
33	Shaft, load wheel bracket to chassis	2	124TA8708				
34A	Push/pull rod, lift structure (for fork length: 800 mm)	2	124TA5656				



HYSTER PM23 QUICKLIFT — HYDRAULIC UNIT



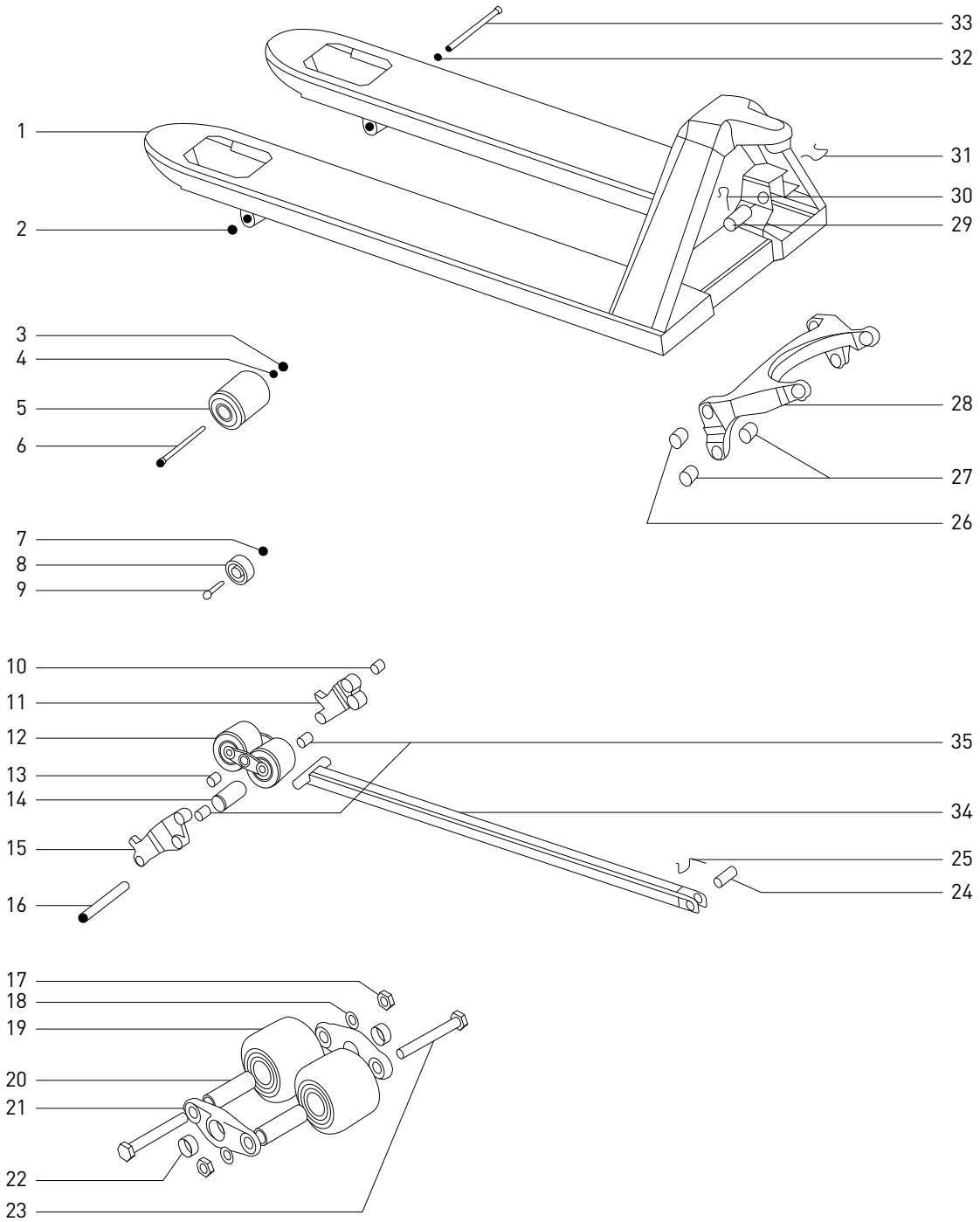


HYSTER PM23 QUICKLIFT – HYDRAULIC UNIT

N°	Description	Qty	REF	N°	Description	Qty	REF
1	Piston, lift cylinder	1	124TA8648	41	Screw	1	124TA8680
2	Wiper ring (polyurethane)	1	147TA3683	42	Spring pin	1	124TA8681
3	Lip seal	1	124TA8649	43	Rod complete, lowering	1	124TA8118
4	Fill plug, hydraulic pump	1	124TA8650	44	Pin, control handle pump roller	1	124TA8119
5	Housing, pump	1	124TA5667	45	Spring pin	1	124TA8121
6	Shaft, control handle pivot LH	1	124TA8651	46	Roller, control handle pump	1	124TA8123
7	Valve, hydraulic unit release	1	124TA8652	47	Lever, lift control	1	124TA8124
8	Metal plug (M14)	1	124TA8653	48	Spring pin	1	124TA8126
9	Piston, hydraulic pump unit	1	124TA5675	49	Bushing, control handle pivot (bronze) (with collar)	2	124TA8128
10	Metal plug (1 5/16")	1	147TA3685	50	O-ring (NBR90)	1	147TA3686
11	Bolt, centre (M6)	1	124TA8654	51	O-ring (NBR70)	1	124TA5704
12	Lever, lift control	1	124TA8655	52	O-ring (NBR90)	1	147TA3682
13	Screw, adjusting (M6)	1	124TA8656	53	O-ring (NBR90)	1	124TA5707
14	Nut, hexagonal (M6)	1	124TA8657	54	O-ring (NBR90)	1	124TA5707
15	Shaft, control handle pivot RH	1	124TA8658	55	O-ring (NBR80)	1	124TA5708
16	Lip seal	1	124TA8659	57	Seal kit, hydraulic unit	1	124TA5710
17	Wiper ring (polyurethane with metal outer ring)	1	124TA8660				
18	Valve, hydraulic unit release	1	124TA8661				
19	Spring, control handle pivot return	1	124TA8662				
20	Cap, control handle pivot return spring	1	124TA8663				
21	Bracket	1	124TA8664				
22	Screw, hexagon socket head (M5)	1	124TA8665				
23	Bearing, hydraulic unit pivot	1	124TA8666				
24	Thrust plate, hydraulic pump unit mounting	1	124TA8667				
25	Shaft, torsion tube/rocker to thrust plate	1	124TA8668				
26	Pin, bridge	4	124TA8669				
27A	Wheel assembly, steering (rubber)	2	124TA5690				
27B	Wheel assembly, steering (polyurethane)	2	124TA8800				
27C	Wheel assembly, steering (nylon)	2	124TA5692				
28	Circlip, external	2	124TA8670				
29	Circlip, external	1	124TA8671				
30	Shaft, steering wheel	1	124TA8672				
31	Back-up ring (polyurethane)	1	124TA5696				
32	O-ring (NBR80)	1	147TA3681				
33	Cover, protection	1	147TA3687				
34	Arm, tiller handle	1	124TA8673				
35	Lever complete, lowering	1	124TA8674				
36	Bushing (steel) (without collar)	1	124TA8675				
37	Spring, pressure	1	124TA8676				
38	Steel ball (Ø 9/32")	2	124TA8677				
39	Screw, self-tapping	1	124TA8678				
40	Cover, protection	1	124TA8679				



HYSTER PM23 QUICKLIFT — MAIN FRAME





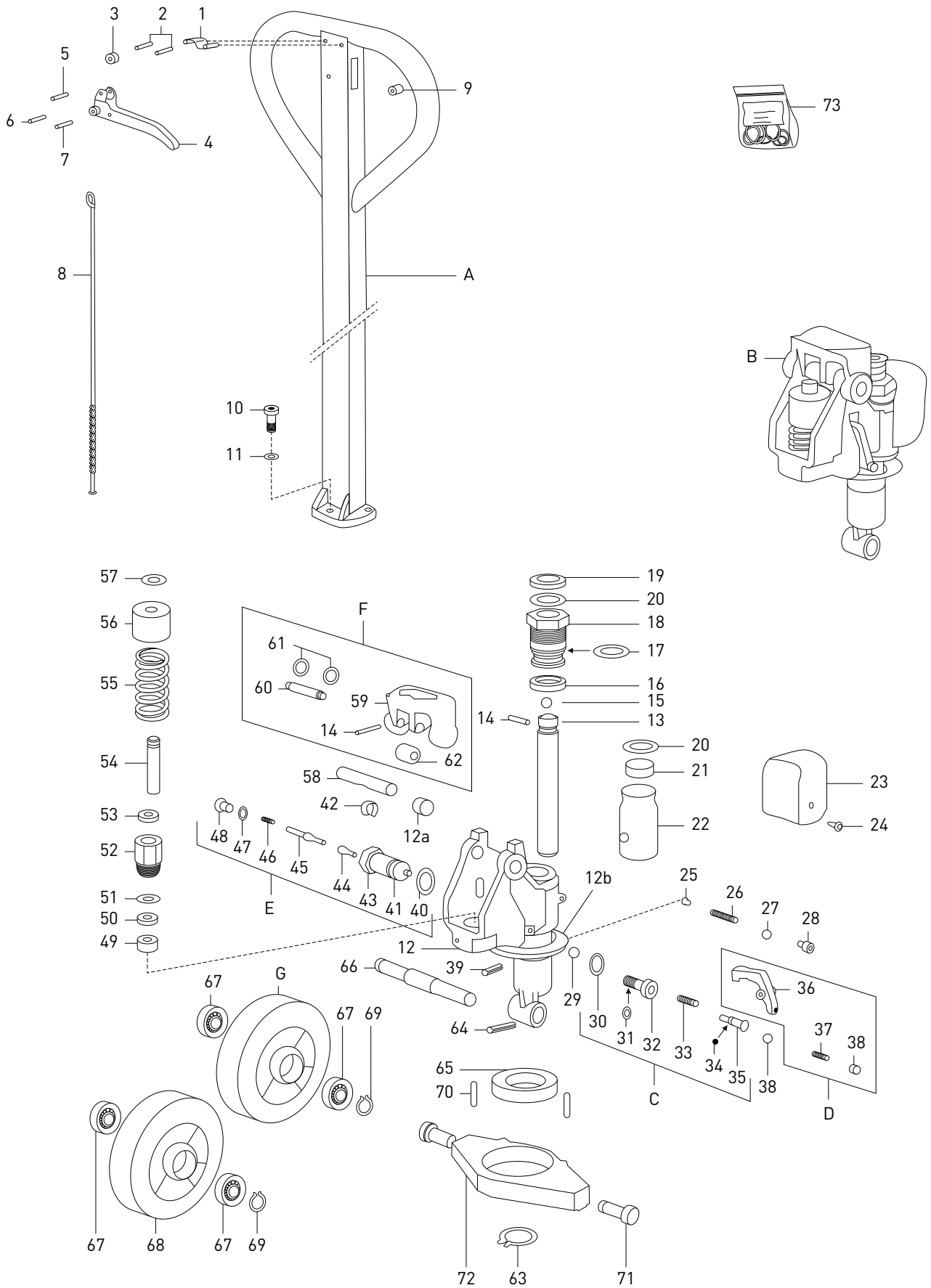
HYSTER PM23 QUICKLIFT — MAIN FRAME

N°	Description	Qty	REF	N°	Description	Qty	REF
2	Nut, hexagonal (M8)	2	124TA8682	34B	Push/pull rod, lift structure (for fork length: 950 mm)	2	124TA5657
3	Axle nut, load wheel (M8)	2	124TA8682	34C	Push/pull rod, lift structure (for fork length: 1150 mm)	2	124TA8158
4	Lock washer (M8) (with teeth)	2	124TA8683	35	Bushing, load wheel bracket to push/pull rod (nylon) (without collar)	4	124TA8159
5A	Load wheel (nylon) (single)	2	124TA5626				
5B	Load wheel (polyurethane) (single)	2	124TA8684				
5C	Load wheel (polyurethane) (nylon rim) (single)	2	147TA3684				
6	Axle bolt, load wheel (M8)	2	124TA8685				
7	Fastener, shaft entry roller (nut) (M8)	2	124TA8686				
8	Wheel, entry roller	2	124TA8687				
9	Shaft, entry roller	2	124TA8688				
10	Bushing, load wheel bracket to chassis (synthetic) (without collar)	4	124TA8689				
11	Bracket, load wheel (RH side)	2	124TA8690				
12A	Load wheel and bracket assembly (tandem) (nylon)	2	124TA5633				
12B	Load wheel and bracket assembly (tandem) (polyurethane)	2	124TA5634				
12C	Load wheel and bracket assembly (tandem) (polyurethane)	2	124TA8691				
13	Bushing, load wheel bracket to chassis (synthetic) (without collar)	4	124TA8689				
14	Wheel, exit roller	2	124TA8692				
15	Bracket, load wheel (LH side)	2	124TA8693				
16	Axle, exit roller	2	124TA8694				
17	Axle nut, load wheel (M12)	4	124TA8695				
18	Spacer/shield, load wheel (thickness: 1 mm) (ribbed)	4	124TA8696				
19A	Load wheel (nylon) (tandem)	4	124TA5640				
19B	Load wheel (polyurethane) (tandem)	4	124TA8697				
19C	Load wheel (polyurethane) (tandem)	4	124TA5642				
20	Axle shaft, load wheel	4	124TA8698				
21	Tandem pivot, load wheel	4	124TA8699				
22	Bushing, load wheel tandem pivot (synthetic) (without collar)	4	124TA8700				
23	Axle bolt, load wheel (M12)	4	124TA8701				
24	Shaft, push/pull rod non-fork end	2	124TA8668				
25	Spring, wire form	2	124TA8702				
26	Bushing, torsion tube/rocker to chassis (synthetic) (without collar)	2	124TA8703				
27	Bushing, push/pull rod non-fork end (synthetic) (without collar)	4	124TA8704				
28	Torsion tube/rocker	1	124TA8705				
29	Shaft, torsion tube/rocker to chassis	2	124TA8706				
30	Pin, bridge	4	124TA8669				
31	Spring, wire form	1	124TA8707				
32	Lock washer (M8) (with teeth)	2	124TA8683				
33	Shaft, load wheel bracket to chassis	2	124TA8708				
34A	Push/pull rod, lift structure (for fork length: 800 mm)	2	124TA5656				



AM2000 (UP TO 03/1999)

JUNGHEINRICH AM2000 (UP TO 03/1999) — HYDRAULIC UNIT





JUNGHEINRICH AM2000 (UP TO 03/1999) — HYDRAULIC UNIT

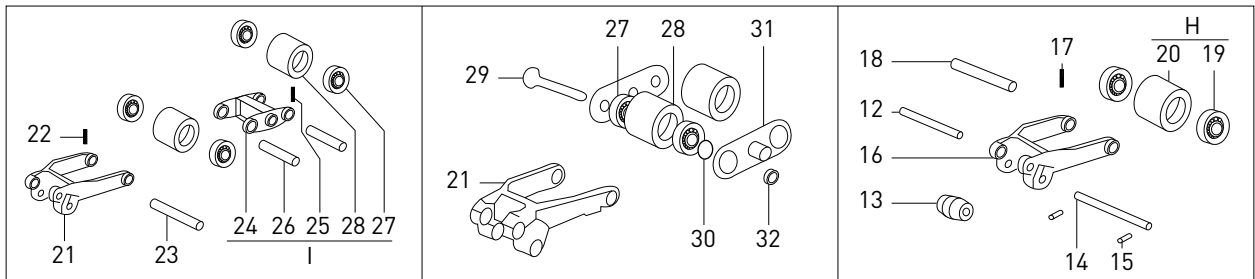
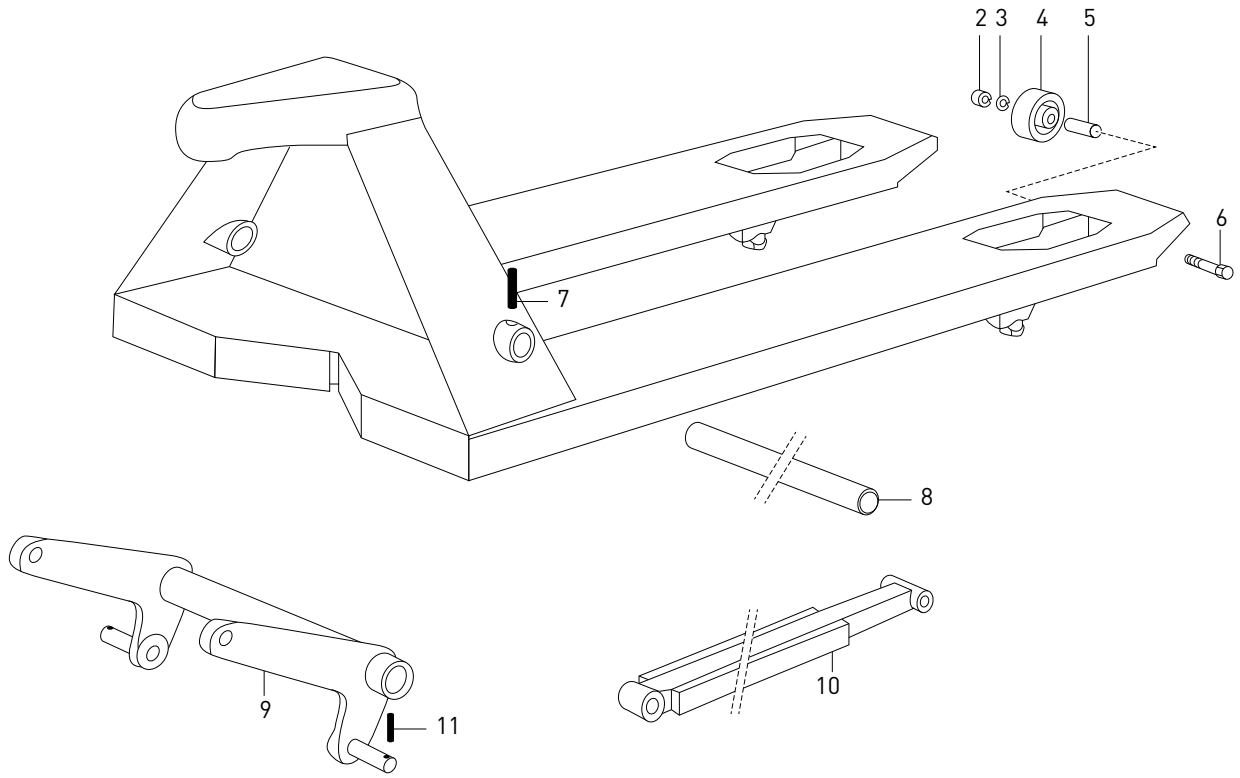
N°	Description	Qty	REF
A	Handle assembly	1	147TA3743
1	Spring, laminated	1	106TA7031
2	Spring pin	2	147TA3774
3	Bushing, handle grip (synthetic) (without collar)	1	147TA3759
4	Lever complete, lowering	1	147TA3726
5	Spring pin	1	147TA3775
6	Spring pin	1	147TA3776
7	Spring pin	1	147TA3719
8	Rod complete, lowering	1	147TA3770
9	Cushion (rubber)	1	147TA3781
10	Screw, hexagon socket head (M8)	3	147TA3771
11	Shim (thickness: 1,60 mm)	3	147TA3773
B	Hydraulic pump assembly	1	147TA3787
12	Housing, pump	1	147TA3767
12A	Bushing, control handle pivot (steel/ Teflon) (without collar)	2	147TA3790
12B	Spacer, pivot bearing hydraulic pump unit to chassis	1	147TA3788
13	Piston, lift cylinder	1	147TA3730
14	Spring pin	2	147TA3756
15	Steel ball, lift cylinder piston (Ø 11/16")	1	147TA3752
16	Lip seal	1	147TA3713
17	O-ring (NBR70)	1	147TA3731
18	Head, cylinder	1	147TA3746
19	Oil seal	1	147TA3714
20	O-ring (NBR90)	2	147TA3723
21	Cap, hydraulic filler	1	147TA3754
22	Tank, hydraulic oil	1	147TA3791
23	Protection, hydraulic pump unit oil tank	1	147TA3732
24	Screw, slotted (M6)	2	147TA3715
25	Cone	1	147TA3721
26	Spring, pressure	1	147TA3722
27	Metal plug (M10)	1	147TA3763
28	Metal plug (M10)	1	147TA3747
29	Steel ball (Ø 8 mm)	1	147TA3711
C	Valve, hydraulic unit release	1	147TA3785
30	Sealing ring (copper)	1	147TA3786
31	O-ring (NBR70)	1	147TA3712
32	Valve pressure, hydraulic unit (body)	1	147TA3733
33	Spring, pressure	1	147TA3734
34	O-ring (NBR70)	1	147TA3716
35	Plunger, valve	1	147TA3735
D	Lever, lift control	1	147TA3768
36	Lever, lift control	1	147TA3762
37	Screw, adjusting (M6)	1	147TA3727

N°	Description	Qty	REF
38	Nut, hexagonal (M6)	2	147TA3772
39	Spring pin	1	147TA3756
E	Valve, hydraulic unit release	1	147TA3784
40	Sealing ring (copper)	1	147TA3786
41	O-ring (NBR70)	1	147TA3712
42	Spring, laminated	1	147TA3769
43	Plunger, housing	1	147TA3794
44	Plunger, valve	1	147TA3793
45	Plunger, valve	1	147TA3789
46	Spring, pressure	1	147TA3736
47	Sealing ring (copper)	1	147TA3750
48	Metal plug (M10)	1	147TA3737
49	Bushing (nylon) (without collar)	1	147TA3764
50	Lip seal	1	147TA3724
51	Sealing ring (copper)	1	147TA3728
52	Body, hydraulic pump unit piston	1	147TA3738
53	Oil seal	1	147TA3717
54	Piston, hydraulic pump unit	1	147TA3739
55	Spring, control handle pivot return	1	107TA6831
56	Cap, control handle pivot return spring	1	147TA3740
57	Circlip, external	1	147TA3780
58	Shaft, control handle pivot	1	147TA3741
F	Bracket, control handle mounting (with control handle pump roller kit)	1	147TA3766
59	Bracket, control handle mounting (cast iron)	1	147TA3758
60	Pin, control handle pump roller	1	147TA3782
61	Circlip, external	2	147TA3778
62	Roller, control handle pump	1	147TA3760
63	Circlip, external	1	147TA3779
64	Spring pin	1	147TA3756
65	Bearing, hydraulic unit pivot	1	147TA3749
66	Shaft, steering wheel	1	147TA3745
G1	Wheel assembly, steering (rubber)	2	147TA3783
G2	Wheel assembly, steering (polyurethane)	2	147TA3744
G3	Wheel assembly, steering (nylon)	2	147TA3761
G4	Wheel assembly, steering (steel)	2	147TA3720
67	Bearing, steering wheel hub	4	147TA3725
69	Circlip, external	2	147TA3777
70	Spring pin	2	147TA3748
71	Shaft, torsion tube/rocker to thrust plate	2	147TA3742
72	Thrust plate, hydraulic pump unit mounting	1	147TA3765
73	Seal kit, hydraulic unit	1	147TA3718



AM2000 (UP TO 03/1999)

JUNGHEINRICH AM2000 (UP TO 03/1999) — MAIN FRAME





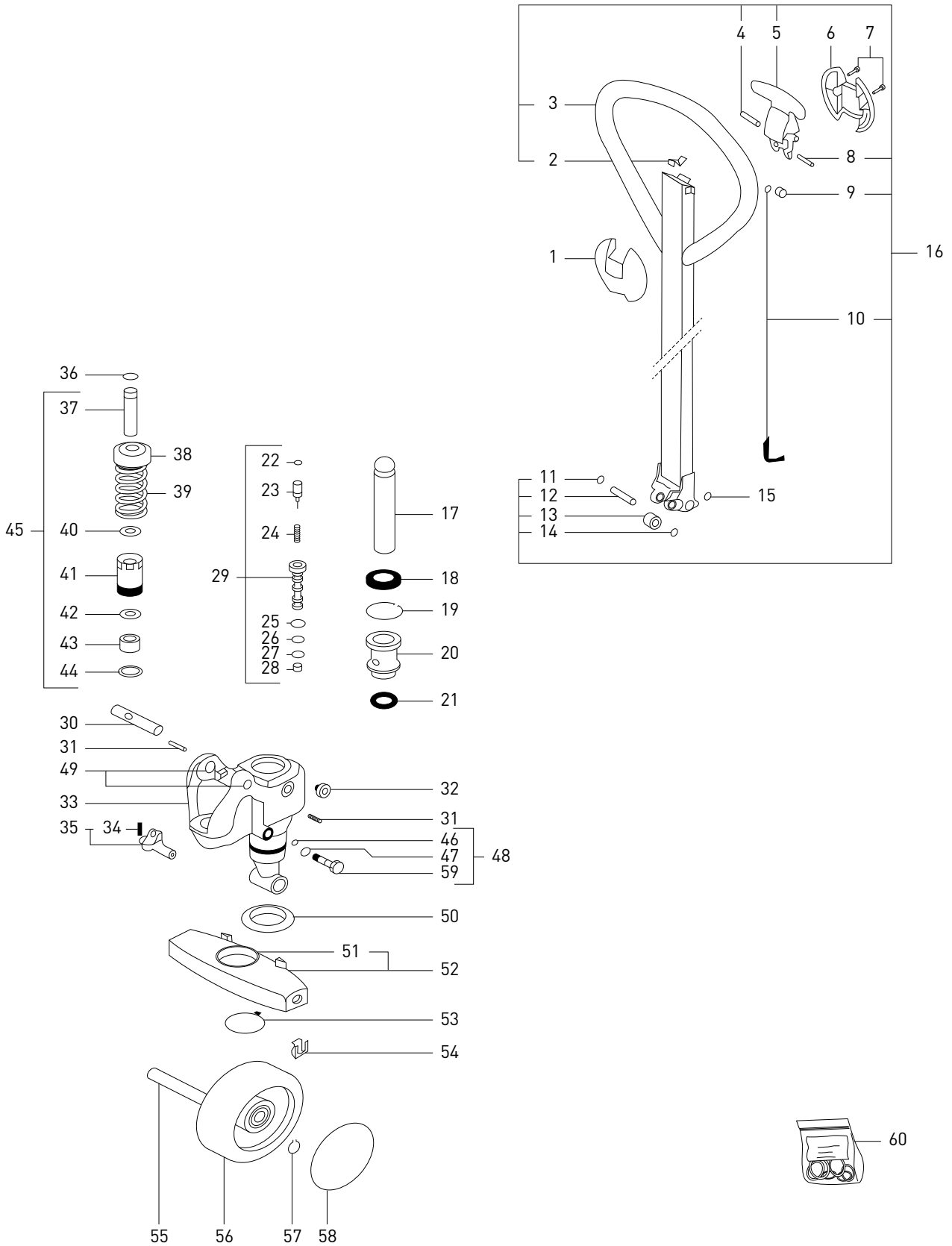
JUNGHEINRICH AM2000 (UP TO 03/1999) — MAIN FRAME

N°	Description	Qty	REF	N°	Description	Qty	REF
2	Nut, hexagonal (M8)	2	147TA3799	28B	Load wheel (nylon) (tandem) (without bearings)	4	147TA3806
3	Lock washer (M8) (with teeth)	2	147TA3796	28C	Load wheel (nylon) (tandem) (with bearings)	4	107TA2924
4	Wheel, entry roller	2	147TA3800	28D	Load wheel (polyurethane) (tandem) (with bearings)	4	147TA4828
5	Spacer, entry roller	2	147TA3802	29	Axle shaft, load wheel	2	147TA3825
6	Shaft, entry roller	2	147TA3798	30	Bushing, load wheel tandem pivot (steel) (without collar)	2	147TA3819
7	Spring pin	1	147TA3776	31	Tandem pivot, load wheel	2	147TA3824
8	Shaft, torsion tube/rocker to chassis (for frame width: 540 mm)	1	147TA3811	32	Axle nut, load wheel (M12)	2	147TA3826
9	Torsion tube/rocker (for fork width: 540 mm)	1	147TA3807				
10A	Push/pull rod, lift structure (for fork length: 800 mm)	2	147TA3820				
10B	Push/pull rod, lift structure (for fork length: 950 mm)	2	107TA6768				
10C	Push/pull rod, lift structure (for fork length: 1150 mm)	2	107TA6769				
11	Spring pin	2	147TA3816				
12	Shaft, load wheel bracket to chassis	2	147TA3810				
13	Wheel, exit roller	2	147TA3817				
14	Shaft, load wheel bracket to chassis	2	147TA3818				
15	Spring pin	4	147TA3816				
16	Bracket, load wheel (single)	2	106TA8063				
17	Spring pin	2	147TA3774				
18	Axle shaft, load wheel (single)	2	147TA3801				
H1	Load wheel (polyurethane) (single)	2	128TA4339				
H2	Load wheel (steel) (single)	2	147TA3821				
H3	Load wheel (nylon) (single)	2	147TA3822				
19	Bearing, load wheel	4	147TA3725				
20A	Load wheel (polyurethane) (single) (without bearings)	2	147TA3795				
20B	Load wheel (steel) (single) (without bearings)	2	147TA3808				
20C	Load wheel (nylon) (single) (without bearings)	2	128TA4344				
21	Bracket, load wheel	2	106TA8063				
22	Spring pin	2	147TA3774				
23	Axle shaft, load wheel (tandem)	2	147TA3801				
11	Load wheel and bracket assembly (tandem) (polyurethane)	2	147TA3814				
12	Load wheel and bracket assembly (tandem) (steel)	2	147TA3815				
13	Load wheel and bracket assembly (tandem) (nylon)	2	147TA3813				
24	Tandem pivot, load wheel	2	147TA3804				
25	Spring pin	4	147TA3774				
26	Axle shaft, load wheel	4	147TA3803				
27	Bearing, load wheel	8	147TA3725				
28A	Load wheel (polyurethane) (tandem) (without bearings)	4	147TA3809				



AM2200 (FROM 05/1999 UP TO 10/2003)

JUNGHEINRICH AM2200 (FROM 05/1999 UP TO 10/2003) — HYDRAULIC UNIT





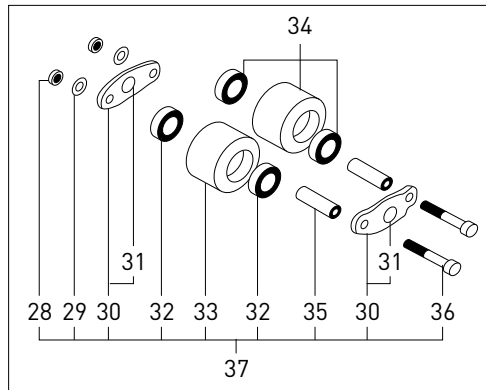
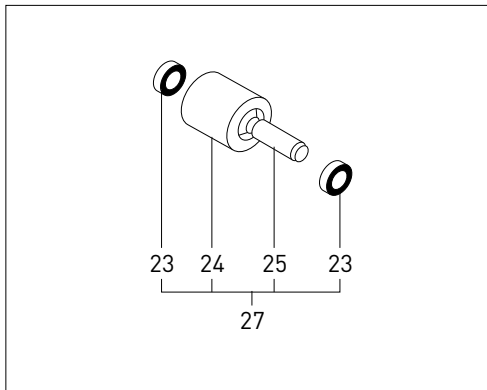
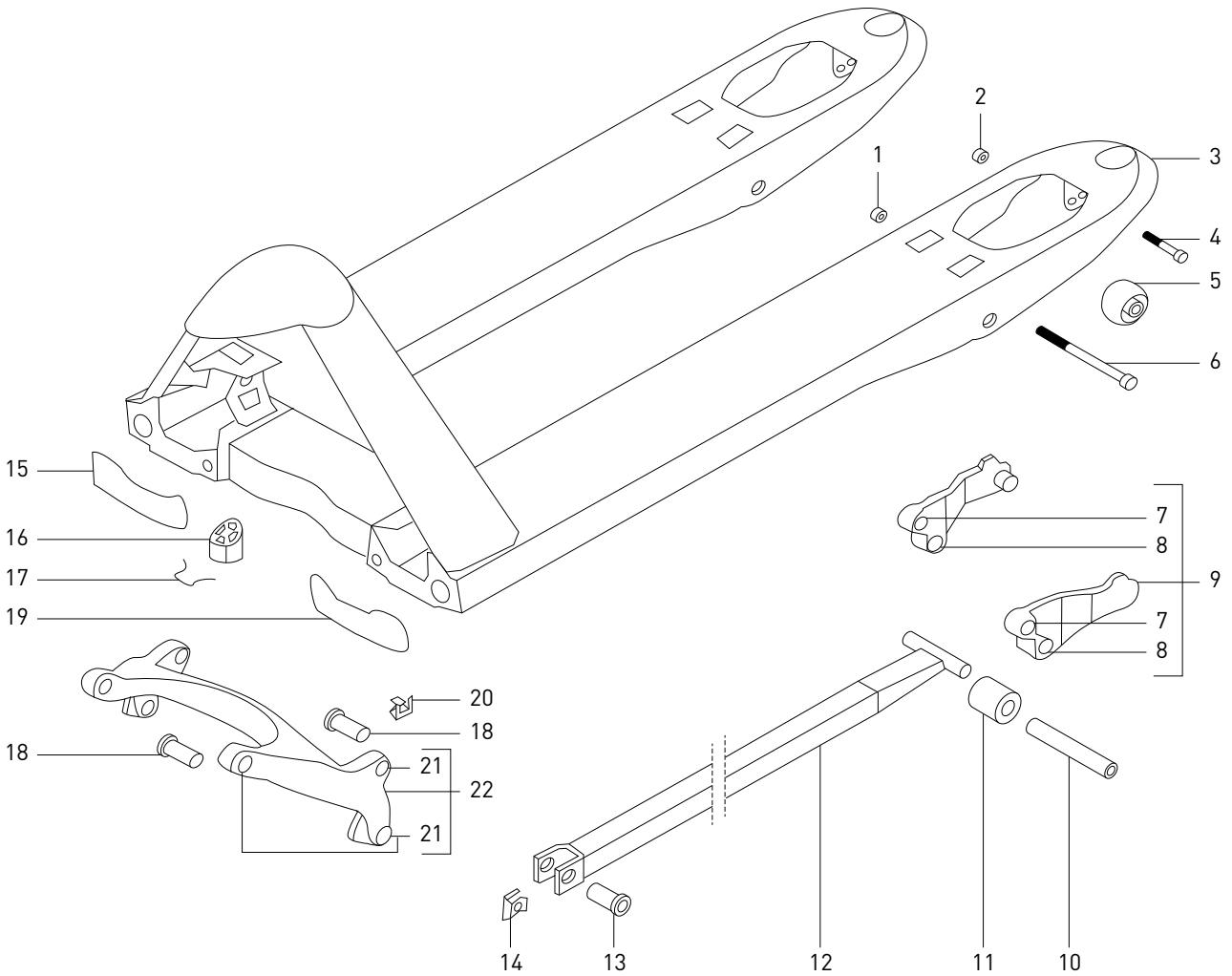
JUNGHEINRICH AM2200 (FROM 05/1999 UP TO 10/2003) — HYDRAULIC UNIT

N°	Description	Qty	REF	N°	Description	Qty	REF
1A	Cover, protection (grey)	1	152TA2745	43	Bushing (nylon) (without collar)	1	147TA3764
1B	Cover, protection (yellow)	1	147TA3873	44	Sealing ring (copper)	1	147TA3728
2	Spring, laminated	1	147TA3842	45	Body, hydraulic pump unit piston	1	147TA3848
3	Arm, tiller handle	1	147TA3846	46	O-ring (NBR90)	1	147TA3872
4	Axle	1	147TA3844	47	O-ring (NBR90)	1	107TA6837
5	Lever complete, lowering	1	147TA3843	48	Valve pressure, hydraulic unit	1	147TA3851
6A	Cover, protection (grey)	1	152TA2744	49A	Bushing, control handle pivot (steel/Teflon) (without collar) (for axle Ø 18 mm)	2	147TA3865
6B	Cover, protection (yellow)	1	147TA3859	49B	Bushing, control handle pivot (Ø 20 mm) (steel/Teflon) (without collar)	2	128TA4335
7	Screw	2	147TA3858	50	Bearing, hydraulic unit pivot	1	147TA3836
8	Spring pin	1	147TA3833	51	Bushing (steel/Teflon) (without collar)	1	147TA3853
9	Bushing (synthetic) (without collar)	1	147TA3841	52	Thrust plate, hydraulic pump unit mounting	1	147TA3852
10	Rod complete, lowering	1	147TA3845	53	Circlip, external	1	147TA3835
11	Circlip, external	1	147TA3778	54	Spring, laminated	2	147TA3861
12	Pin, control handle pump roller	1	147TA3782	55	Shaft, steering wheel	1	147TA3855
13	Roller, control handle pump	1	147TA3760	56A	Wheel assembly, steering (rubber) (nylon rim)	2	147TA3866
14	Circlip, external	1	147TA3778	56B	Wheel assembly, steering (polyurethane)	2	147TA3857
15	Screw, hexagon socket head (M6)	1	147TA3847	56C	Wheel assembly, steering (nylon) (black)	2	147TA3878
16	Handle assembly	1	147TA3840	56D	Wheel assembly, steering (rubber) (aluminium rim)	2	124TA6946
17	Piston, lift cylinder	1	147TA3856	56E	Wheel assembly, steering (polyurethane) (aluminium rim)	2	128TA4674
18	Oil seal	1	147TA3864	57	Circlip, external	2	147TA3777
19	Circlip, internal	1	147TA3854	58	Cap, front wheel hub	2	147TA3860
20	Piston	1	147TA3879	59	Valve	1	107TA6852
21	Lip seal	1	147TA3863	60	Seal kit, hydraulic unit	1	147TA3839
22	O-ring (NBR70)	1	147TA3837				
23	Plunger, valve	1	147TA3870				
24	Spring, pressure	1	147TA3871				
25	O-ring (NBR90)	1	147TA3838				
26	O-ring (NBR90)	1	147TA3876				
27	O-ring (NBR90)	1	147TA3867				
28	Spring, laminated	1	147TA3769				
29	Valve, hydraulic unit release	1	147TA3832				
30A	Shaft, control handle pivot (Ø 18 mm)	1	165TA1414				
30B	Shaft, control handle pivot (Ø 20 mm)	1	128TA4334				
31	Spring pin	1	147TA3748				
32	Screw, plug (M14)	1	147TA3862				
33	Housing, pump	1	147TA3869				
34	Screw, adjusting (M6)	1	147TA3834				
35	Lever, lift control	1	147TA3850				
36	Circlip, external	1	147TA3780				
37	Piston, hydraulic pump unit	1	147TA3874				
38	Cap, control handle pivot return spring	1	147TA3849				
39	Spring, control handle pivot return	1	107TA6831				
40	Oil seal	1	107TA6832				
41	Body, hydraulic pump unit piston	1	147TA3868				
42	Lip seal	1	107TA6834				



AM2200 (FROM 05/1999 UP TO 10/2003)

JUNGHEINRICH AM2200 (FROM 05/1999 UP TO 10/2003) — MAIN FRAME





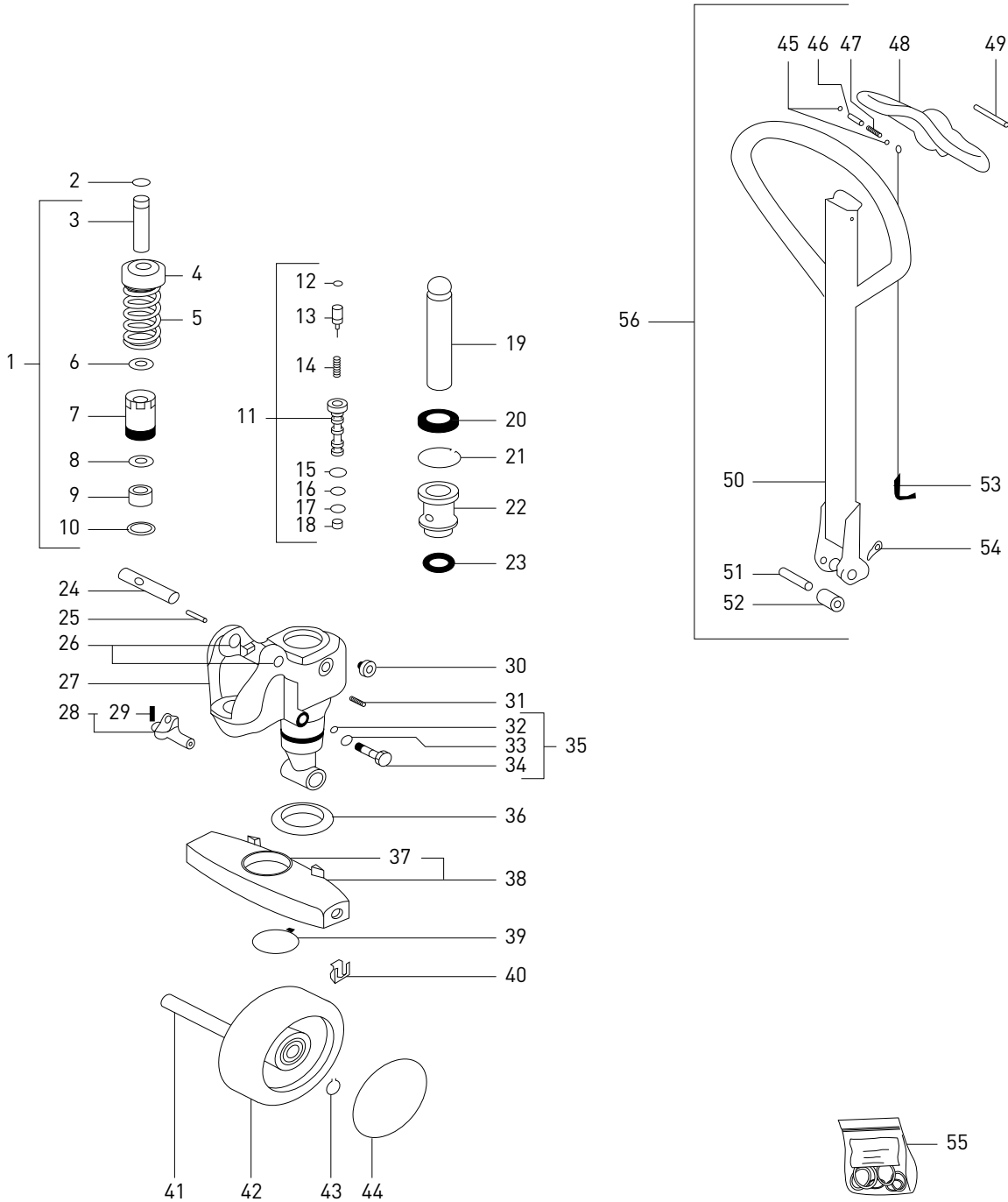
JUNGHEINRICH AM2200 (FROM 05/1999 UP TO 10/2003) — MAIN FRAME

N°	Description	Qty	REF	N°	Description	Qty	REF
1	Nut, hexagonal (M8)	2	147TA3799	37A	Load wheel and bracket assembly (tandem) (polyurethane)	2	147TA3900
2	Fastener, shaft entry roller (nut) (M8)	2	147TA3885	37B	Load wheel and bracket assembly (tandem) (nylon)	2	147TA3899
4	Shaft, entry roller	2	147TA3884				
5	Wheel, entry roller	2	147TA3886				
6	Shaft, load wheel bracket to chassis	2	147TA3896				
7	Bushing, load wheel bracket to push/pull rod (steel/Teflon) (without collar)	4	147TA3887				
8	Bushing, load wheel bracket to chassis (steel/Teflon) (without collar)	4	147TA3893				
9	Bracket, load wheel	2	147TA3892				
10	Axle, exit roller	2	147TA3895				
11	Wheel, exit roller	2	147TA3894				
12	Push/pull rod, lift structure	2	147TA3907				
13	Shaft, push/pull rod non-fork end	2	147TA3891				
14	Spring, laminated	2	147TA3861				
15	Cover, protection (bumper plate) (LH)	1	147TA3890				
16	Guide	1	147TA3888				
17	Spring, wire form	1	147TA3912				
18	Shaft, torsion tube/rocker to chassis	4	147TA3891				
19	Cover, protection (bumper plate) (RH)	1	147TA3889				
20	Spring, laminated	4	147TA3861				
21A	Bushing, push/pull rod non-fork end (steel/Teflon) (without collar)	2	147TA3882				
21B	Bushing, torsion tube/rocker to chassis (steel/Teflon) (without collar)	2	147TA3882				
21C	Bushing, torsion tube/rocker to thrust plate (steel/Teflon) (without collar)	2	147TA3882				
22	Torsion tube/rocker (for fork width 550 mm)	1	147TA3906				
23	Bearing, load wheel	4	147TA3881				
24A	Load wheel (polyurethane) (single) (without bearings)	2	147TA3897				
24B	Load wheel (nylon) (single) (without bearings)	2	147TA3909				
25	Axle shaft, load wheel	2	147TA3898				
27A	Load wheel (nylon) (single) (with bearings)	2	147TA3910				
27B	Load wheel (polyurethane) (single) (with bearings)	2	147TA3911				
28	Axle nut, load wheel (M12)	4	147TA3883				
29	Lock washer (M12) (with teeth)	4	147TA3880				
30	Tandem pivot, load wheel	4	147TA3903				
31	Bushing (steel/Teflon) (without collar)	4	147TA3904				
32	Bearing, load wheel	8	147TA3725				
34A	Load wheel (polyurethane) (tandem)	4	147TA3901				
34B	Load wheel (nylon) (black) (tandem)	4	107TA6860				
35	Axle sleeve, load wheel	4	147TA3905				
36	Axle shaft, load wheel	4	147TA3908				



AM2200 (FROM 11/2003 UP TO 04/2005)

JUNGHEINRICH AM2200 (FROM 11/2003 UP TO 04/2005) — HYDRAULIC UNIT





JUNGHEINRICH AM2200 (FROM 11/2003 UP TO 04/2005) — HYDRAULIC UNIT

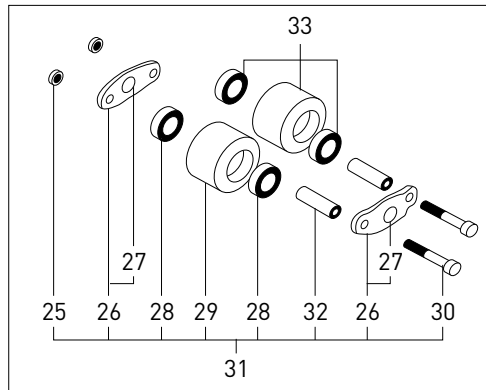
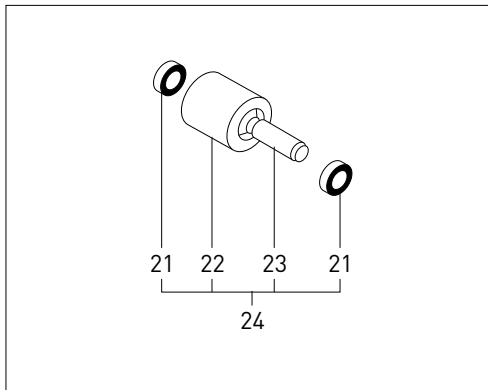
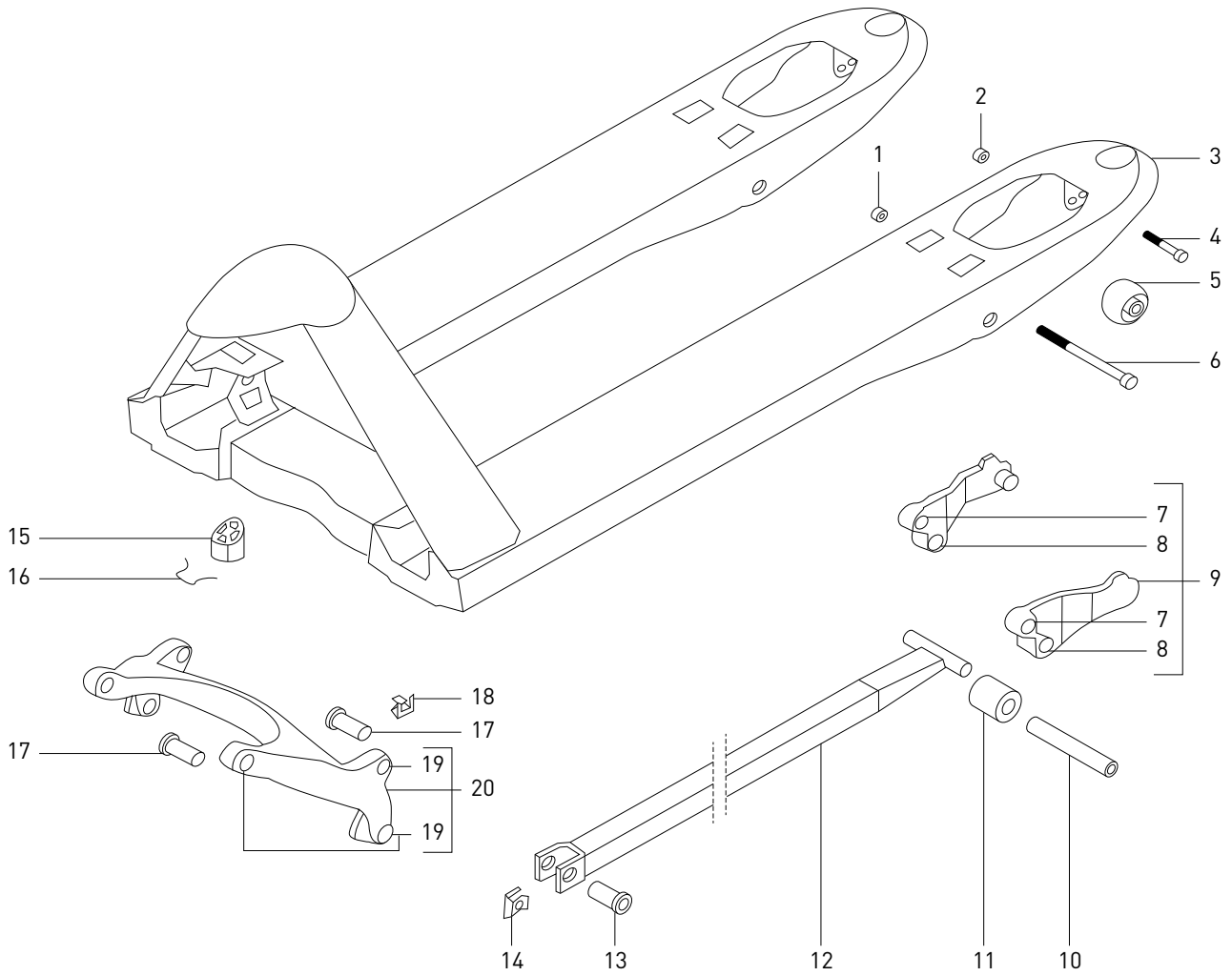
N°	Description	Qty	REF	N°	Description	Qty	REF
1	Body, hydraulic pump unit piston	1	147TA3848	42	Wheel assembly, steering (polyurethane)	2	147TA3857
2	Circlip, external	1	147TA3780	42	Wheel assembly, steering (nylon) (black)	2	147TA3878
3	Piston, hydraulic pump unit	1	147TA3874	42	Wheel assembly, steering (rubber) (aluminium rim)	2	124TA6946
4	Cap, control handle pivot return spring	1	147TA3849	42	Wheel assembly, steering (polyurethane) (aluminium rim)	2	128TA4674
5	Spring, control handle pivot return	1	107TA6831	43	Circlip, external	2	147TA3777
6	Oil seal	1	107TA6832	44	Cap, front wheel hub	2	147TA3860
7	Body, hydraulic pump unit piston	1	147TA3868	45	Steel ball (Ø 8 mm)	2	124TA9145
8	Lip seal	1	107TA6834	46	Bushing (steel) (without collar)	1	124TA9146
9	Bushing (nylon) (without collar)	1	147TA3764	47	Spring, pressure	1	128TA4327
10	Sealing ring (copper)	1	147TA3728	48A	Lever complete, lowering (grey)	1	124TA9148
11	Valve, hydraulic unit release	1	147TA3832	48B	Lever complete, lowering (yellow)	1	124TA9147
12	O-ring (NBR70)	1	147TA3837	49	Axle	1	124TA9149
13	Plunger, valve	1	147TA3870	50	Arm, tiller handle	1	124TA9150
14	Spring, pressure	1	147TA3871	51	Pin, control handle pump roller	1	147TA3914
15	O-ring (NBR90)	1	147TA3838	52	Roller, control handle pump	1	147TA3915
16	O-ring (NBR90)	1	147TA3876	53	Rod complete, lowering	1	124TA9153
17	O-ring (NBR90)	1	147TA3867	54	Pin	1	147TA3913
18	Spring, laminated	1	147TA3769	55	Seal kit, hydraulic unit	1	147TA3839
19	Piston, lift cylinder	1	147TA3856	56	Handle assembly	1	138TA4536
20	Oil seal	1	147TA3864				
21	Circlip, internal	1	147TA3854				
22	Piston	1	147TA3879				
23	Lip seal	1	147TA3863				
24	Shaft, control handle pivot	1	147TA3877				
25	Spring pin	1	147TA3748				
26	Bushing, control handle pivot (steel/ Teflon) (without collar)	2	147TA3865				
27	Housing, pump	1	147TA3869				
28	Lever, lift control	1	147TA3850				
29	Screw, adjusting (M6)	1	147TA3834				
30	Screw, plug (M14)	1	147TA3862				
31	Spring pin	1	147TA3748				
32	O-ring (NBR90)	1	147TA3872				
33	O-ring (NBR90)	1	107TA6837				
34	Valve	1	107TA6852				
35	Valve, hydraulic unit release	1	147TA3851				
36	Bearing, hydraulic unit pivot	1	147TA3836				
37	Spacer, pivot bearing hydraulic pump unit to chassis	1	147TA3853				
38	Thrust plate, hydraulic pump unit mounting	1	147TA3852				
39	Circlip, external	1	147TA3835				
40	Spring, laminated	2	147TA3861				
41	Shaft, steering wheel	1	147TA3855				
42	Wheel assembly, steering (rubber) (nylon rim)	2	147TA3866				

AM2200 (FROM 11/2003 UP TO 04/2005)



AM2200 (FROM 11/2003 UP TO 04/2005)

JUNGHEINRICH AM2200 (FROM 11/2003 UP TO 04/2005) — MAIN FRAME





JUNGHEINRICH AM2200 (FROM 11/2003 UP TO 04/2005) — MAIN FRAME

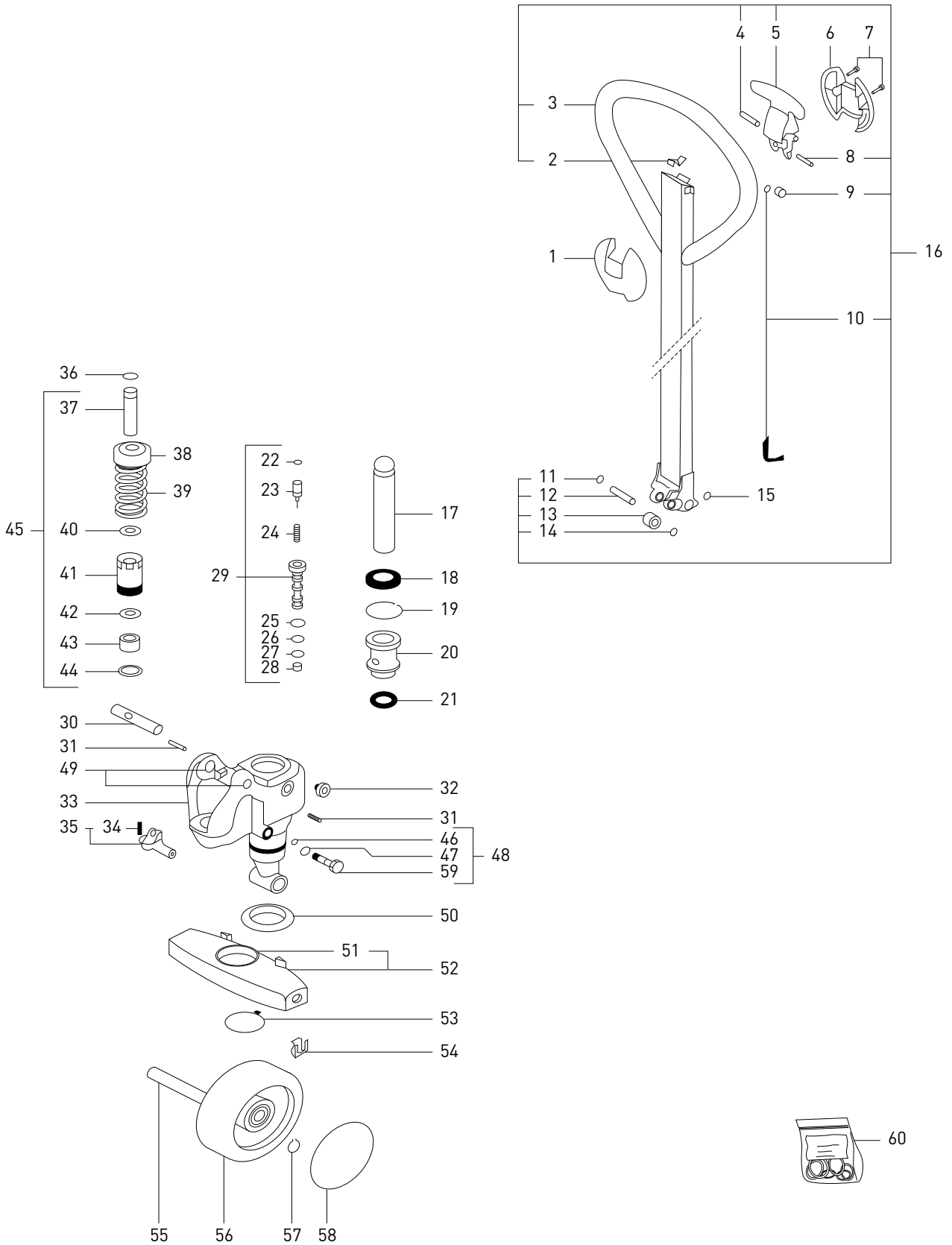
N°	Description	Qty	REF	N°	Description	Qty	REF
1	Nut, hexagonal (M8)	2	147TA3799	32	Axle sleeve, load wheel	4	147TA3905
2	Fastener, shaft entry roller (nut) (M8)	2	147TA3885	33A	Load wheel (polyurethane) (tandem)	4	147TA3901
4	Shaft, entry roller	2	147TA3884	33B	Load wheel (nylon) (black) (tandem)	4	107TA6860
5	Wheel, entry roller	2	147TA3886				
6	Shaft, load wheel bracket to chassis	2	147TA3896				
7	Bushing, load wheel bracket to push/pull rod (steel/Teflon) (without collar)	4	147TA3887				
8	Bushing, load wheel bracket to chassis (steel/Teflon) (without collar)	4	147TA3893				
9	Bracket, load wheel	2	147TA3892				
10	Axle, exit roller	2	147TA3895				
11	Wheel, exit roller	2	147TA3894				
12	Push/pull rod, lift structure	2	147TA3907				
13	Shaft, push/pull rod non-fork end	2	147TA3891				
14	Spring, laminated	2	147TA3861				
15	Guide	1	147TA3888				
16	Spring pin	1	124TA1510				
17	Shaft, torsion tube/rocker to chassis	4	147TA3891				
18	Spring, laminated	4	147TA3861				
19A	Bushing, push/pull rod non-fork end (steel/Teflon) (without collar)	2	147TA3882				
19B	Bushing, torsion tube/rocker to chassis (steel/Teflon) (without collar)	2	147TA3882				
19C	Bushing, torsion tube/rocker to thrust plate (steel/Teflon) (without collar)	2	147TA3882				
20	Torsion tube/rocker	1	147TA3906				
21	Bearing, load wheel	4	147TA3881				
22A	Load wheel (polyurethane) (single) (without bearings)	2	147TA3897				
22B	Load wheel (nylon) (single) (without bearings)	2	147TA3909				
23	Axle shaft, load wheel	2	147TA3898				
24	Load wheel (polyurethane) (single) (with bearings)	2	147TA3911				
24	Load wheel (nylon) (single) (with bearings)	2	147TA3910				
25	Axle nut, load wheel (M12)	4	147TA3883				
26	Tandem pivot, load wheel	4	147TA3903				
27	Bushing (steel/Teflon) (without collar)	4	147TA3904				
28	Bearing, load wheel	8	147TA3725				
29A	Load wheel (polyurethane) (tandem) (without bearings)	4	147TA3902				
29B	Load wheel (nylon) (tandem) (without bearings)	4	124TA2245				
30	Axle bolt, load wheel (M12)	4	107TA6862				
31A	Load wheel and bracket assembly (tandem) (polyurethane)	2	147TA3900				
31B	Load wheel and bracket assembly (tandem) (nylon)	2	147TA3899				

AM2200 (FROM 11/2003 UP TO 04/2005)



TM22 (FROM 05/1999 UP TO 10/2003)

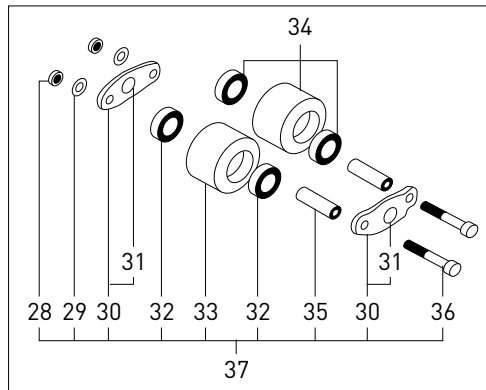
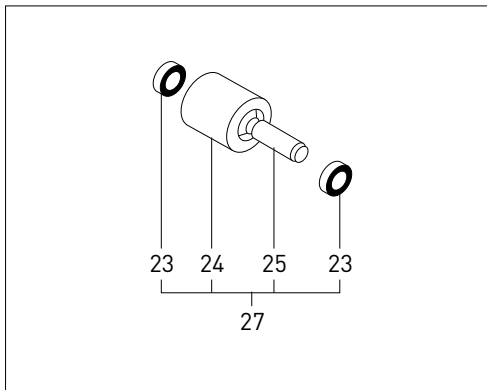
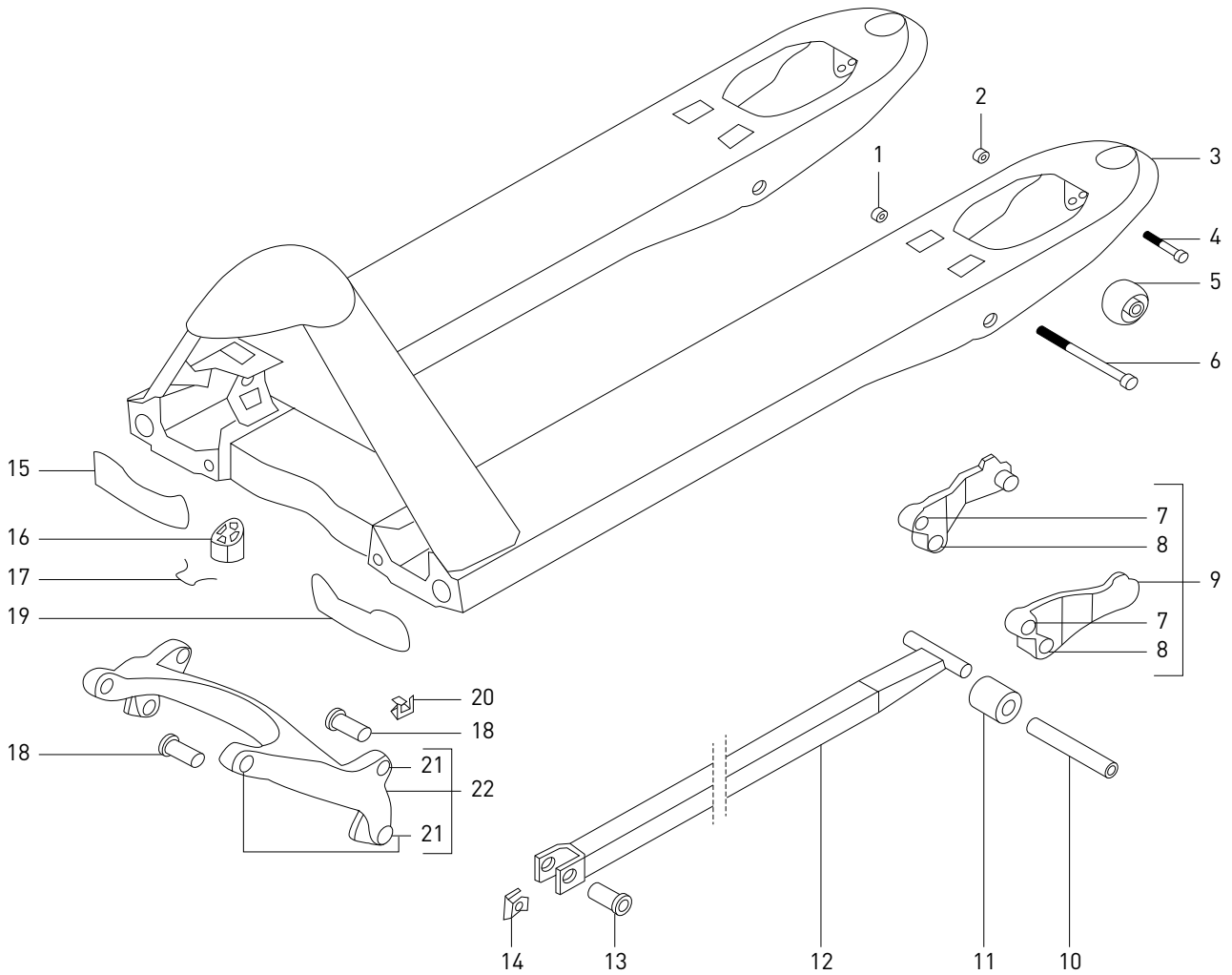
MIC TM22 (FROM 05/1999 UP TO 10/2003) — HYDRAULIC UNIT





TM22 (FROM 05/1999 UP TO 10/2003)

MIC TM22 (FROM 05/1999 UP TO 10/2003) — MAIN FRAME





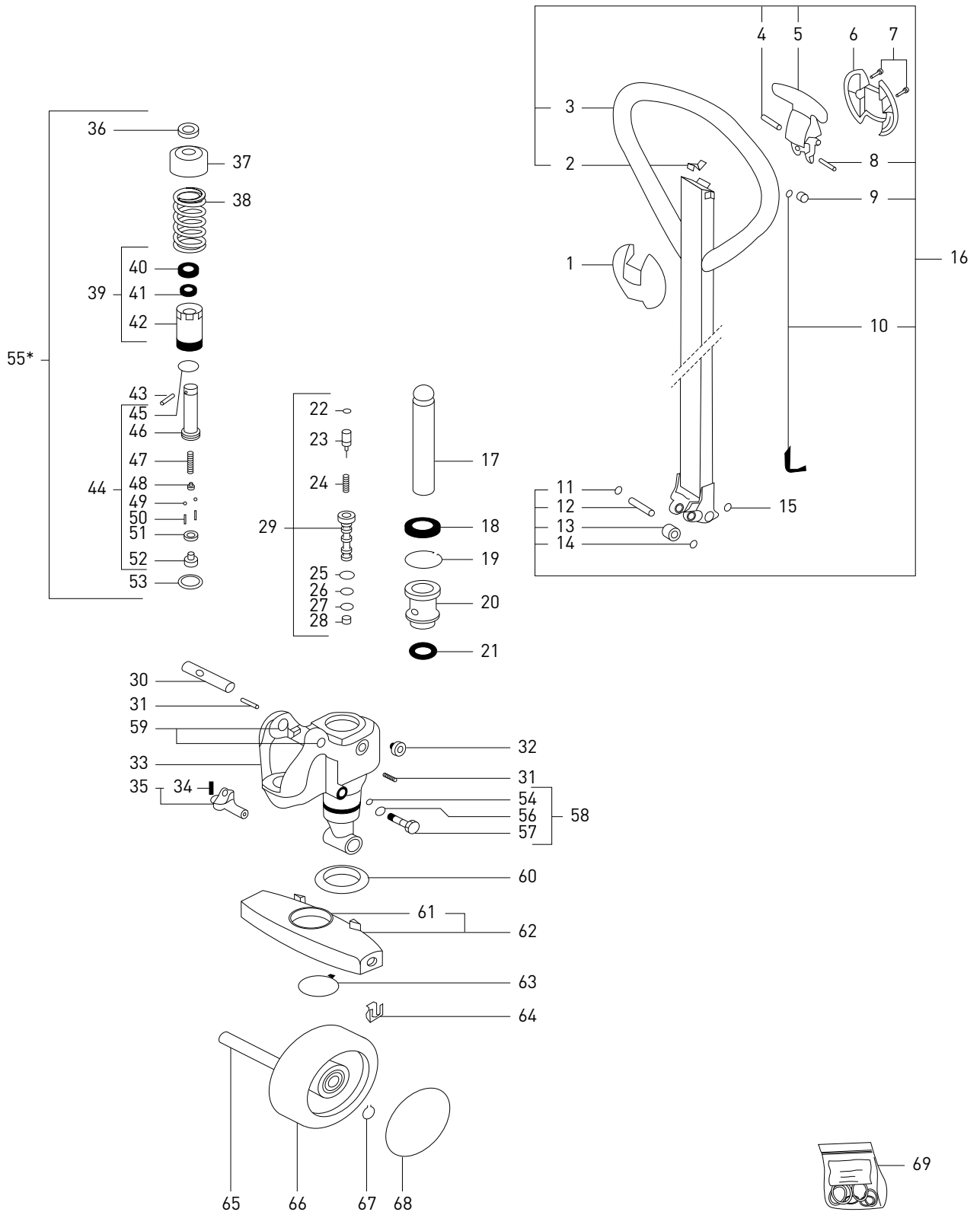
MIC TM22 (FROM 05/1999 UP TO 10/2003) — MAIN FRAME

N°	Description	Qty	REF	N°	Description	Qty	REF
1	Nut, hexagonal (M8)	2	107TA6761	37A	Load wheel and bracket assembly (tandem) (polyurethane)	2	107TA6863
2	Fastener, shaft entry roller (nut) (M8)	2	107TA6795	37B	Load wheel and bracket assembly (tandem) (nylon)	2	107TA6864
4	Shaft, entry roller	2	147TA3703				
5	Wheel, entry roller	2	107TA2888				
6	Shaft, load wheel bracket to chassis	2	107TA6797				
7	Bushing, load wheel bracket to push/pull rod (steel/Teflon) (without collar)	4	107TA6798				
8	Bushing, load wheel bracket to chassis (steel/Teflon) (without collar)	4	107TA6799				
9	Bracket, load wheel	2	107TA6800				
10	Axle, exit roller	2	107TA6801				
11	Wheel, exit roller	2	107TA6802				
12	Push/pull rod, lift structure	2	107TA6803				
13	Shaft, push/pull rod non-fork end	2	107TA6804				
14	Spring, laminated	2	107TA6805				
15	Cover, protection (bumper plate) (LH)	1	107TA6806				
16	Guide	1	107TA6807				
17	Spring, wire form	1	107TA6808				
18	Shaft, torsion tube/rocker to chassis	4	107TA6804				
19	Cover, protection (bumper plate) (RH)	1	107TA6809				
20	Spring, laminated	4	107TA6805				
21	Bushing, push/pull rod non-fork end (steel/Teflon) (without collar)	6	107TA6810				
22	Torsion tube/rocker	1	107TA6811				
23	Bearing, load wheel	4	107TA6849				
24A	Load wheel (polyurethane) (single) (without bearings)	2	107TA6850				
24B	Load wheel (nylon) (single) (without bearings)	2	147TA3704				
25	Axle shaft, load wheel	2	107TA6851				
27A	Load wheel (polyurethane) (single) (with bearings)	2	107TA2752				
27B	Load wheel (nylon) (single) (with bearings)	2	107TA6853				
28	Axle nut, load wheel (M12)	4	107TA6854				
29	Lock washer (M12) (with teeth)	4	107TA6855				
30	Tandem pivot, load wheel	4	107TA6856				
31	Bushing (steel/Teflon) (without collar)	4	107TA6857				
32	Bearing, load wheel	8	107TA3176				
33A	Load wheel (polyurethane) (tandem) (without bearings)	4	107TA6858				
33B	Load wheel (nylon) (black) (tandem) (without bearings)	4	124TA2245				
34A	Load wheel (polyurethane) (tandem) (with bearings)	4	107TA6859				
34B	Load wheel (nylon) (black) (tandem) (with bearings)	4	107TA6860				
35	Axle sleeve, load wheel	4	107TA6861				
36	Axle shaft, load wheel	4	107TA6862				



TM22 QUICK (FROM 05/1999 UP TO 10/2003)

MIC TM22 QUICK (FROM 05/1999 UP TO 10/2003) — HYDRAULIC UNIT

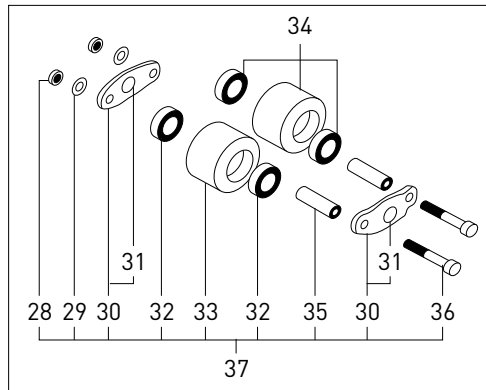
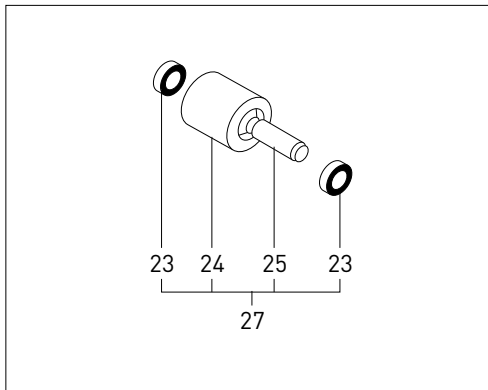
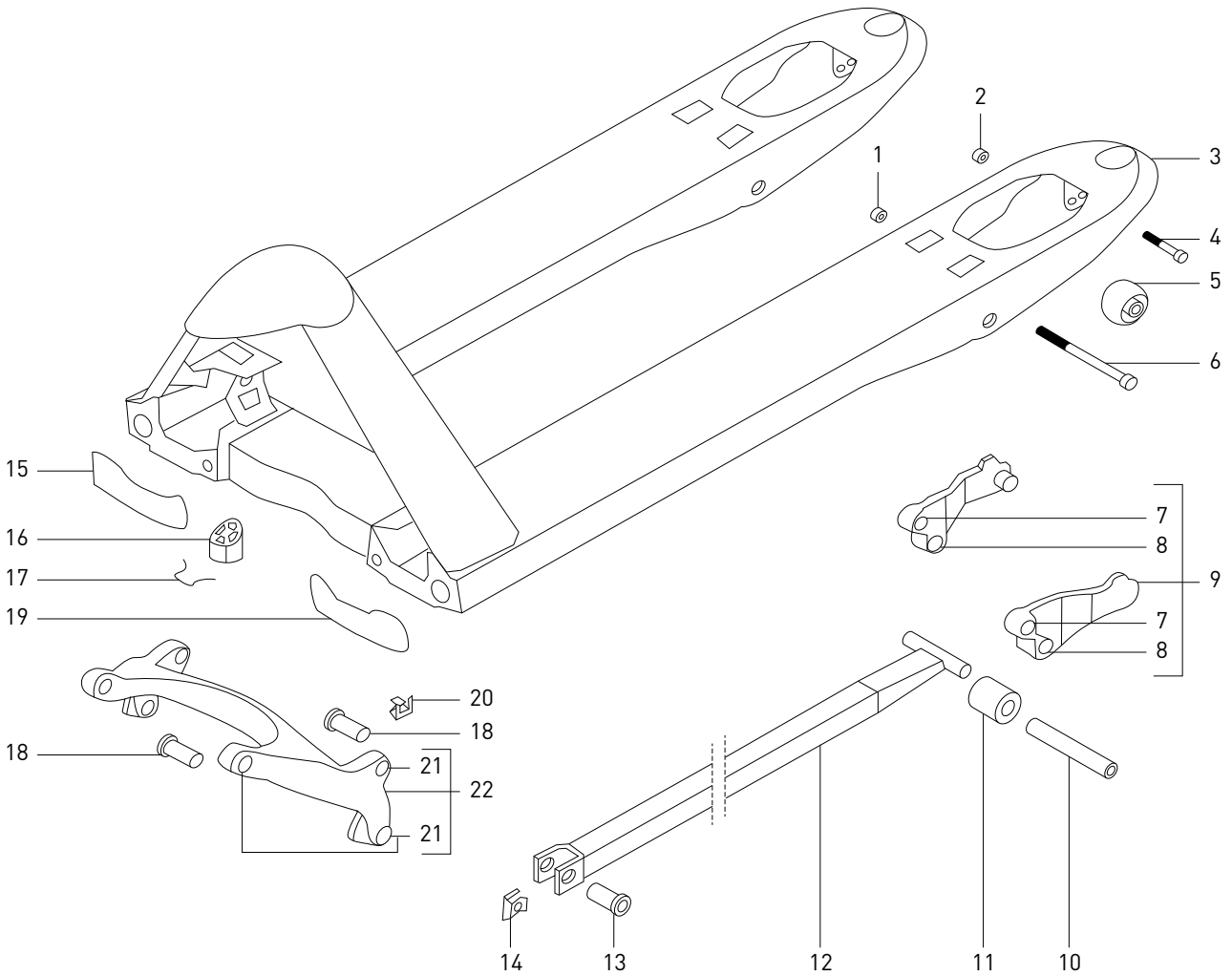


* number 37 and 38 not included



TM22 QUICK (FROM 05/1999 UP TO 10/2003)

MIC TM22 QUICK (FROM 05/1999 UP TO 10/2003) — MAIN FRAME





MIC TM22 QUICK (FROM 05/1999 UP TO 10/2003) — MAIN FRAME

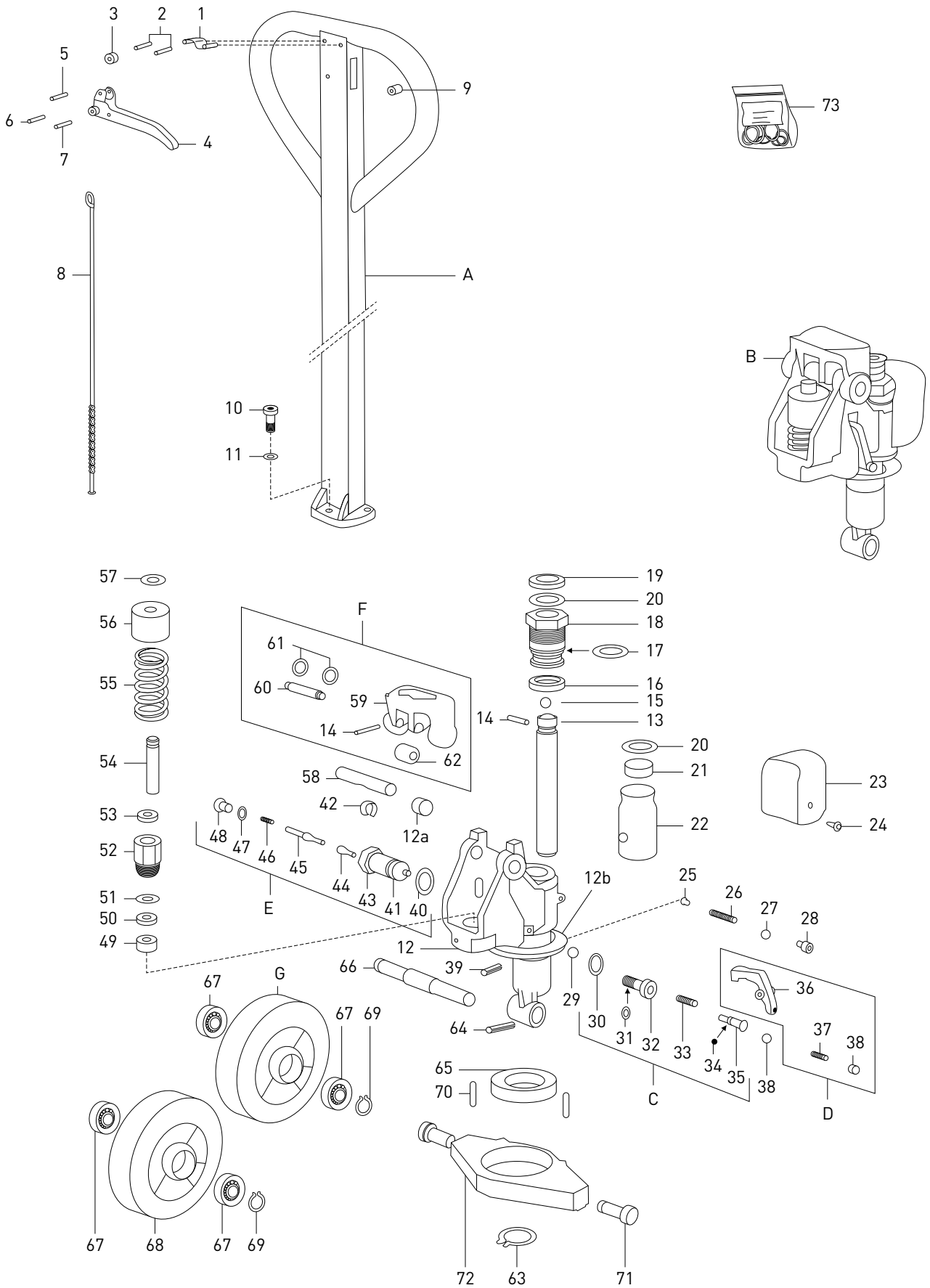
N°	Description	Qty	REF	N°	Description	Qty	REF
1	Nut, hexagonal (M8)	2	107TA6761	37A	Load wheel and bracket assembly (tandem) (polyurethane)	2	107TA6863
2	Fastener, shaft entry roller (nut) (M8)	2	107TA6795	37B	Load wheel and bracket assembly (tandem) (nylon)	2	107TA6864
4	Shaft, entry roller	2	147TA3703				
5	Wheel, entry roller	2	107TA2888				
6	Shaft, load wheel bracket to chassis	2	107TA6797				
7	Bushing, load wheel bracket to push/pull rod (steel/Teflon) (without collar)	4	107TA6798				
8	Bushing, load wheel bracket to chassis (steel/Teflon) (without collar)	4	107TA6799				
9	Bracket, load wheel	2	107TA6800				
10	Axle, exit roller	2	107TA6801				
11	Wheel, exit roller	2	107TA6802				
12	Push/pull rod, lift structure	2	107TA6803				
13	Shaft, push/pull rod non-fork end	2	107TA6804				
14	Spring, laminated	2	107TA6805				
15	Cover, protection (bumper plate) (LH)	1	107TA6806				
16	Guide	1	107TA6807				
17	Spring, wire form	1	107TA6808				
18	Shaft, torsion tube/rocker to chassis	4	107TA6804				
19	Cover, protection (bumper plate) (RH)	1	107TA6809				
20	Spring, laminated	4	107TA6805				
21	Bushing, push/pull rod non-fork end (steel/Teflon) (without collar)	6	107TA6810				
22	Torsion tube/rocker	1	107TA6811				
23	Bearing, load wheel	4	107TA6849				
24A	Load wheel (polyurethane) (single) (without bearings)	2	107TA6850				
24B	Load wheel (nylon) (single) (without bearings)	2	147TA3704				
25	Axle shaft, load wheel	2	107TA6851				
27A	Load wheel (polyurethane) (single) (with bearings)	2	147TA3702				
27B	Load wheel (nylon) (single) (with bearings)	2	107TA6853				
28	Axle nut, load wheel (M12)	4	107TA6854				
29	Lock washer (M12) (with teeth)	4	107TA6855				
30	Tandem pivot, load wheel	4	107TA6856				
31	Bushing (steel/Teflon) (without collar)	4	107TA6857				
32	Bearing, load wheel	8	107TA3176				
33A	Load wheel (polyurethane) (tandem) (without bearings)	4	107TA6858				
33B	Load wheel (nylon) (black) (tandem) (without bearings)	4	124TA2245				
34A	Load wheel (polyurethane) (tandem) (with bearings)	4	107TA6859				
34B	Load wheel (nylon) (black) (tandem) (with bearings)	4	107TA6860				
35	Axle sleeve, load wheel	4	107TA6861				
36	Axle bolt, load wheel (M12)	4	107TA6862				

TM22 QUICK (FROM 05/1999 UP TO 10/2003)



TM2000 (UP TO 03/1999)

MIC TM2000 (UP TO 03/1999) — HYDRAULIC UNIT





MIC TM2000 (UP TO 03/1999) — HYDRAULIC UNIT

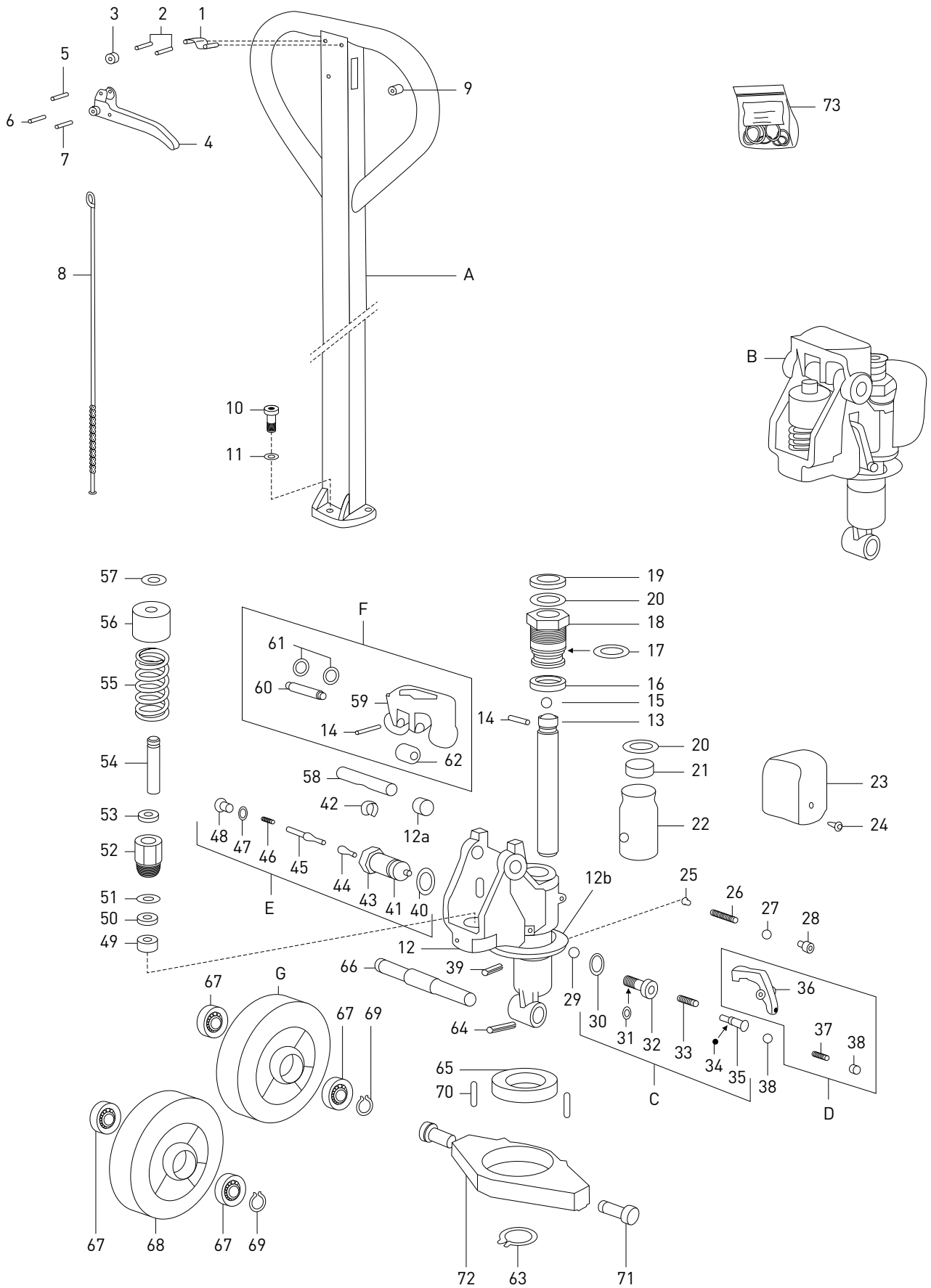
N°	Description	Qty	REF
	Hydraulic pump assembly	1	107TA6690
A	Handle assembly	1	107TA6691
1	Spring, laminated	1	107TA6692
2	Spring pin	2	107TA6693
3	Bushing, handle grip (synthetic) (without collar)	1	105TA2168
4	Lever complete, lowering	1	106TA7042
5	Spring pin	1	107TA6694
6	Spring pin	1	107TA6695
7	Spring pin	1	105TA2607
8	Rod complete, lowering	1	106TA6773
9	Cushion (rubber)	1	107TA6696
10	Screw, hexagon socket head (M8)	3	107TA6697
11	Shim (thickness: 1,60 mm)	3	107TA6698
B	Hydraulic pump assembly	1	105TA4609
12	Housing, pump	1	107TA6699
12A	Bushing, control handle pivot (steel/ Teflon) (without collar)	2	107TA6700
12B	Spacer, pivot bearing hydraulic pump unit to chassis	1	107TA6701
13	Piston, lift cylinder	1	107TA6702
14	Spring pin	2	107TA6703
15	Steel ball, lift cylinder piston (Ø 11/16")	1	107TA6704
16	Lip seal	1	107TA6705
17	O-ring (NBR70)	1	107TA6706
18	Body, hydraulic pump unit piston	1	107TA6707
19	Oil seal	1	107TA6708
20	O-ring (NBR90)	2	107TA6709
21	Cap, hydraulic filler	1	106TA7032
22	Tank, hydraulic oil	1	106TA6772
23	Protection, hydraulic pump unit oil tank	1	106TA7034
24	Screw, slotted (M6)	2	106TA7038
25	Cone	1	107TA6710
26	Spring, pressure	1	107TA6711
27	Metal plug (M10)	1	107TA6712
28	Metal plug (M10)	1	107TA6713
29	Steel ball (Ø 8 mm)	1	107TA6714
C	Valve, hydraulic unit release	1	106TA7037
30	Sealing ring (copper)	1	105TA1267
31	O-ring (NBR70)	1	107TA6715
32	Valve pressure, hydraulic unit (body)	1	107TA6716
33	Spring, pressure	1	107TA6717
34	O-ring (NBR70)	1	107TA6718
35	Plunger, valve	1	107TA6719
D	Lever, lift control (complete)	1	107TA6720
36	Lever, lift control	1	107TA6721

N°	Description	Qty	REF
37	Screw, adjusting (M6)	1	107TA6722
38	Nut, hexagonal (M6)	2	107TA6723
39	Spring pin	1	107TA6724
E	Valve, hydraulic unit release	1	107TA6725
40	Sealing ring (copper)	1	105TA1267
41	O-ring (NBR70)	1	107TA6715
42	Spring, laminated	1	107TA6726
43	Plunger, housing	1	107TA6727
44	Plunger, valve	1	107TA6728
45	Plunger, valve	1	107TA6729
46	Spring, pressure	1	107TA6730
47	Sealing ring (copper)	1	107TA6731
48	Metal plug (M10)	1	107TA6732
49	Bushing (nylon) (without collar)	1	107TA6733
50	Lip seal	1	107TA6734
51	Sealing ring (copper)	1	105TA1306
52	Body, hydraulic pump unit piston	1	107TA6735
53	Oil seal	1	107TA6736
54	Piston, hydraulic pump unit	1	107TA6737
55	Spring, control handle pivot return	1	107TA6738
56	Cap, control handle pivot return spring	1	106TA7046
57	Circlip, external	1	107TA6739
58	Shaft, control handle pivot	1	106TA7035
F	Bracket, control handle mounting (with control handle pump roller kit)	1	107TA6740
59	Bracket, control handle mounting (cast iron)	1	107TA6741
60	Pin, control handle pump roller	1	107TA6742
61	Circlip, external	2	107TA6743
62	Roller, control handle pump	1	107TA6744
63	Circlip, external	1	107TA6745
64	Spring pin	1	107TA6724
65	Bearing, hydraulic unit pivot	1	107TA6746
66	Shaft, steering wheel	1	107TA6747
G1	Wheel assembly, steering (rubber) (aluminium rim) (with bearings)	2	107TA6748
G2	Wheel assembly, steering (polyurethane) (with bearings)	2	107TA6749
G3	Wheel assembly, steering (nylon) (with bearings)	2	107TA6750
G4	Wheel assembly, steering (steel) (with bearings)	2	107TA6751
67	Bearing, steering wheel hub	4	107TA6753
68A	Wheel assembly, steering (rubber) (aluminium rim) (without bearings)	2	107TA6754
68B	Wheel assembly, steering (polyurethane) (without bearings)	2	107TA6755



TM2000 (UP TO 03/1999)

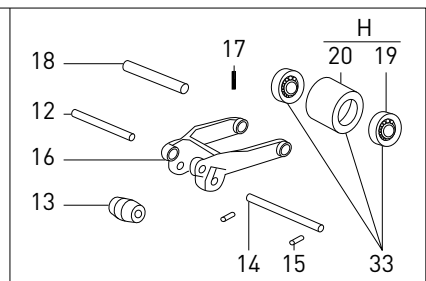
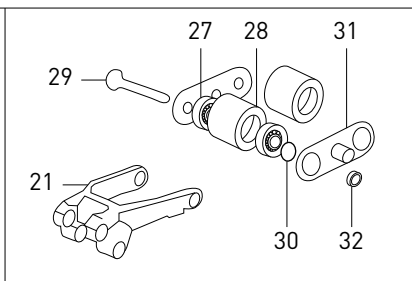
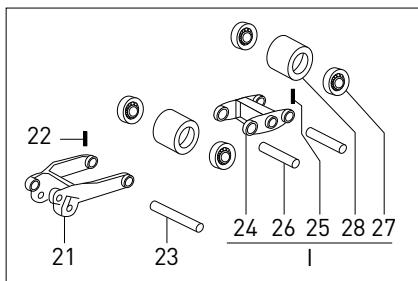
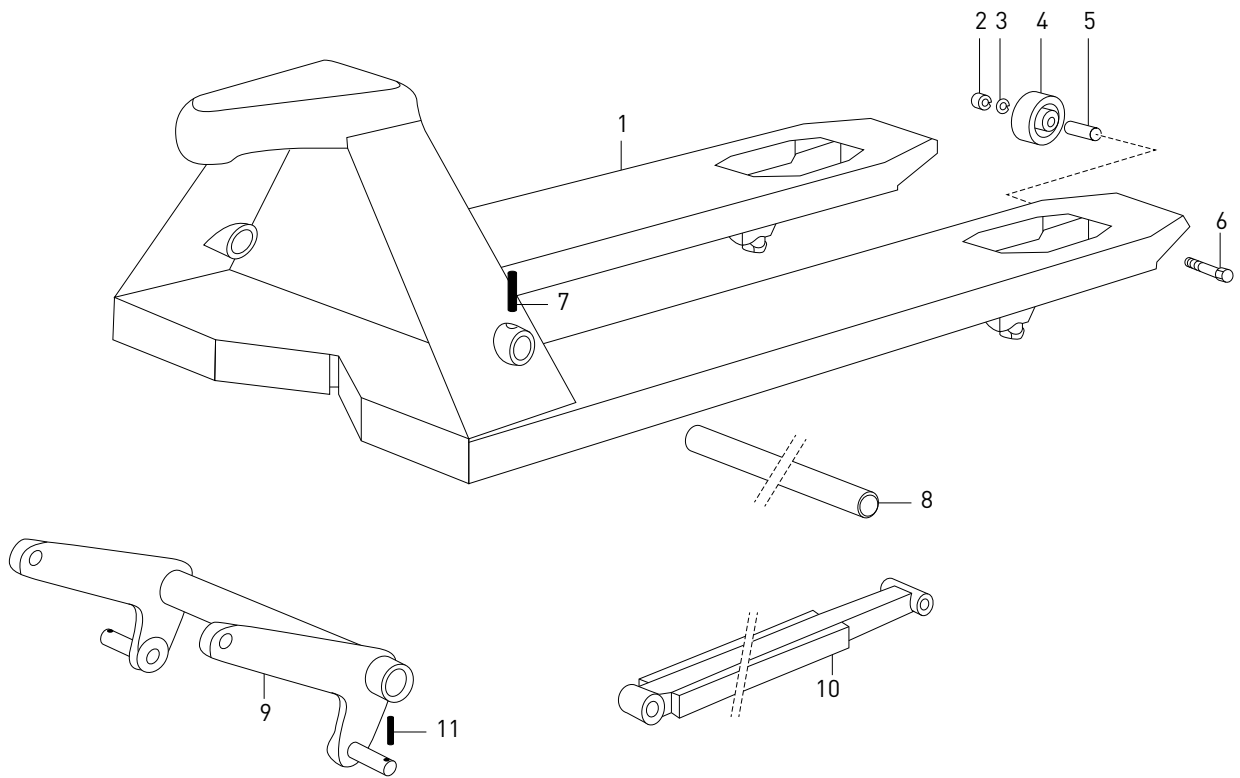
MIC TM2000 (UP TO 03/1999) — HYDRAULIC UNIT





TM2000 (UP TO 03/1999)

MIC TM2000 (UP TO 03/1999) — MAIN FRAME



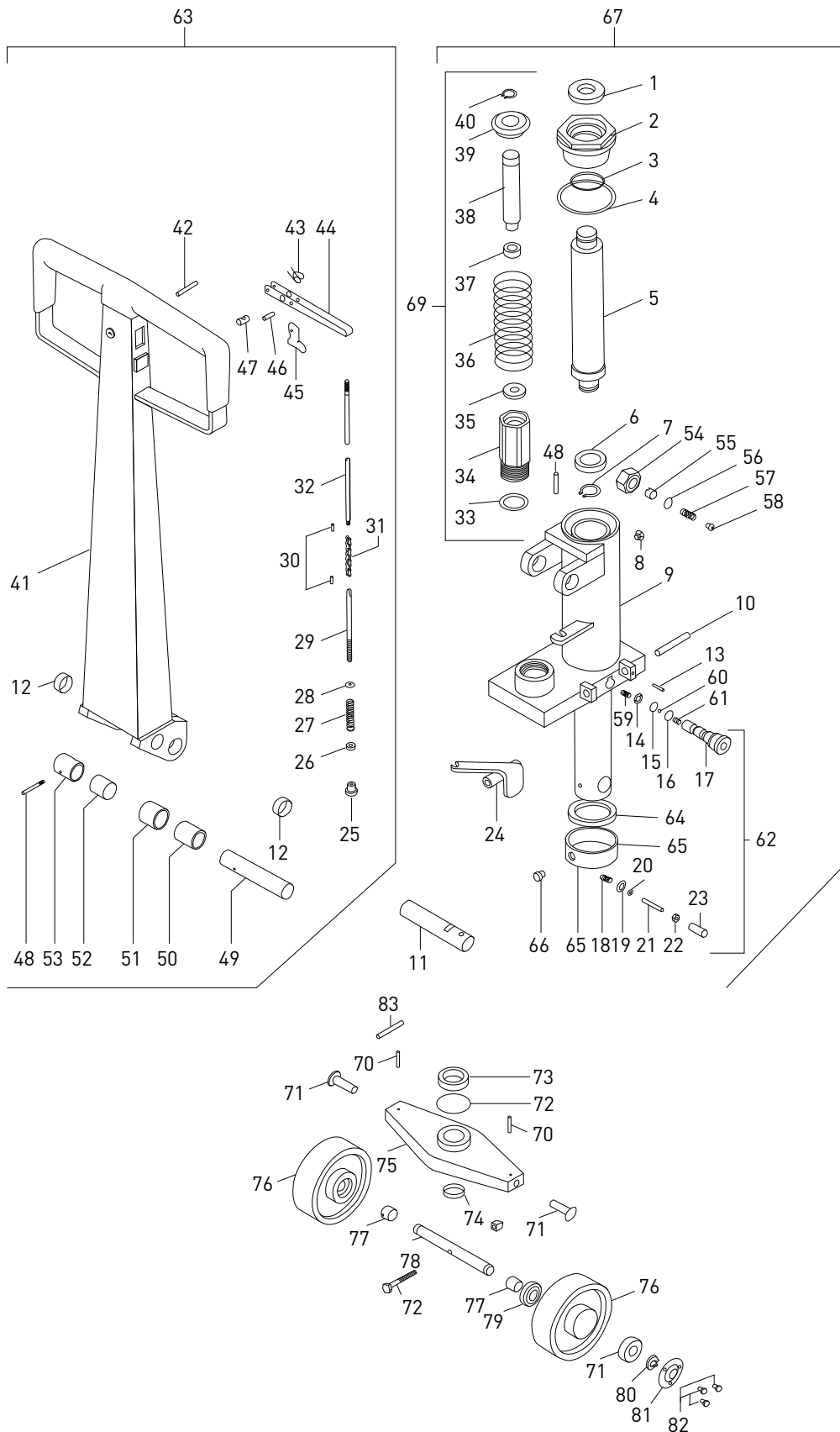


MIC TM2000 (UP TO 03/1999) — MAIN FRAME

N°	Description	Qty	REF	N°	Description	Qty	REF
1A	Frame (800 x 540 mm)	1	124TA5731	13	Load wheel and bracket assembly (tandem) (nylon)	2	107TA6781
1B	Frame (800 x 680 mm)	1	124TA5732	24	Tandem pivot, load wheel	2	106TA6774
1C	Frame (950 x 540 mm)	1	124TA5733	25	Spring pin	2	107TA6693
1D	Frame (950 x 680 mm)	1	124TA5734	26	Axle shaft, load wheel (with 1 drilled hole)	4	107TA6782
1E	Frame (1150 x 540 mm)	1	124TA5735	27	Bearing, load wheel	8	107TA6753
1F	Frame (1150 x 680 mm) (from 05/1999 up to 10/2003)	1	124TA5736	28A	Load wheel (polyurethane) (tandem) (without bearings)	4	107TA2514
2	Nut, hexagonal (M8)	2	107TA6761	28B	Load wheel (steel) (tandem) (without bearings)	4	107TA2956
3	Lock washer (M8) (with teeth)	2	107TA6762	28C	Load wheel (nylon) (tandem) (without bearings)	4	107TA2907
4	Wheel, entry roller	2	107TA6763	29	Axle shaft, load wheel	2	106TA7039
6	Spacer, entry roller	2	105TA1796	30	Bushing, load wheel tandem pivot (steel) (without collar)	2	105TA1621
6	Shaft, entry roller	2	107TA6764	31	Tandem pivot, load wheel	2	103TA7737
7	Spring pin	1	107TA6695	32	Axle nut, load wheel (M12)	2	107TA6783
8	Shaft, torsion tube/rocker to chassis	1	107TA6765	33A	Load wheel (nylon) (tandem) (without bearings)	4	107TA2924
9	Torsion tube/rocker	1	107TA6766	33B	Load wheel (polyurethane) (tandem) (without bearings)	4	128TA4336
10A	Push/pull rod, lift structure (for fork length: 800 mm)	2	107TA6767				
10B	Push/pull rod, lift structure (for fork length: 950 mm)	2	147TA3698				
10C	Push/pull rod, lift structure (for fork length: 1150 mm)	2	147TA3697				
11	Spring pin	2	107TA6770				
12	Shaft, load wheel bracket to chassis	2	107TA6771				
13	Wheel, exit roller	2	107TA6772				
14	Axle, exit roller	2	106TA7033				
15	Spring pin	4	107TA6770				
16	Bracket, load wheel	2	103TA7872				
17	Spring pin	2	107TA6693				
18	Axle shaft, load wheel	2	107TA6773				
H1	Load wheel (polyurethane) (single) (with bearings)	2	107TA6774				
H2	Load wheel (steel) (single) (with bearings)	2	107TA6775				
H3	Load wheel (nylon) (single) (with bearings)	2	107TA6776				
19	Ball bearing (inner Ø 20 mm) (outer Ø 47 mm)	4	107TA6753				
20A	Load wheel (polyurethane) (single) (without bearings)	2	107TA2533				
20B	Load wheel (steel) (single) (without bearings)	2	107TA6777				
20C	Load wheel (nylon) (single) (without bearings)	2	107TA6778				
21	Tandem pivot, load wheel	2	103TA7872				
22	Spring pin	4	107TA6693				
23	Axle shaft, load wheel	2	107TA6773				
I1	Load wheel and bracket assembly (tandem) (polyurethane)	2	107TA6779				
I2	Load wheel and bracket assembly (tandem) (steel)	2	107TA6780				



NIELSEN HOLST PL15/PL25/PL30 SERIES 33/34/35/36/37 — HYDRAULIC UNIT





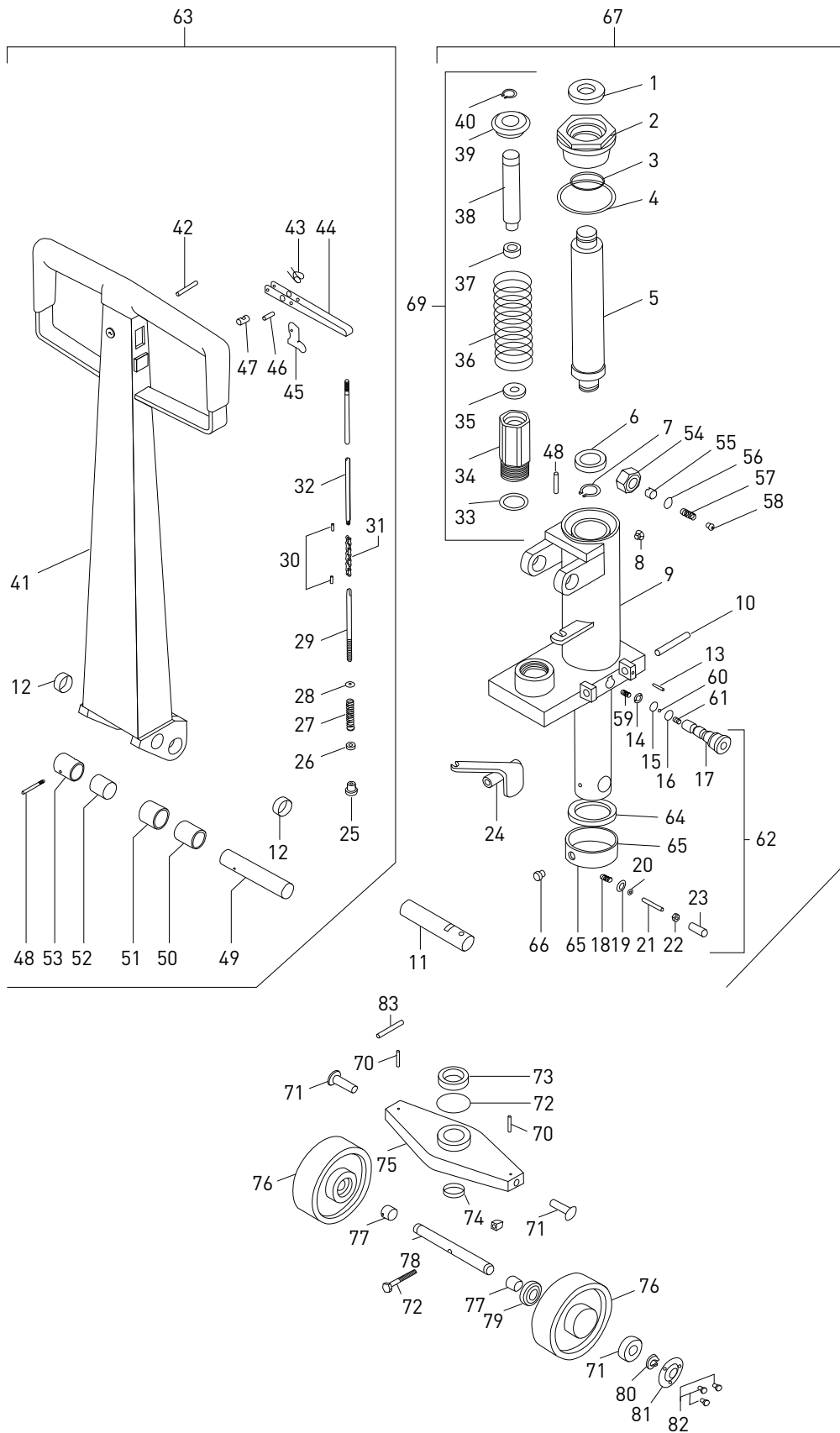
NIELSEN HOLST PL15/PL25/PL30 SERIES 33/34/35/36/37 — HYDRAULIC UNIT

N°	Description	Qty	REF
1	Lip seal	1	124TA2435
2	Body, hydraulic pump unit piston (head)	1	124TA2452
3	O-ring (NBR90)	1	124TA2387
4	Bushing (steel/Teflon) (without collar)	1	124TA2388
5	Piston, lift cylinder	1	124TA2453
6	Lip seal	1	124TA2454
7	Circlip, external	1	124TA2436
8	Stop, rubber	1	124TA2455
9	Body, hydraulic pump unit piston	1	124TA2456
10	Axle	1	124TA2457
11	Shaft, control handle pivot	1	124TA2458
12	Bushing, control handle pivot (steel/Teflon) (without collar)	2	124TA2459
13	Spring pin	1	124TA2400
14	Sealing ring (copper)	1	105TA1222
15	O-ring (NBR90)	1	131TA5490
16	O-ring (NBR70)	1	131TA5491
17	Valve, hydraulic unit release	1	124TA2403
18	Spring, pressure	1	124TA2404
19	Shim (thickness: 0,80 mm)	1	124TA2405
20	Circlip, external	1	124TA2406
21	Axle	1	124TA2407
22	Lip seal	1	124TA2408
23	Pin	1	124TA2409
24	Lever, lift control	1	124TA2410
25	Nut, special (M6)	1	124TA2411
26	Nut, hexagonal (M6)	1	124TA2412
27	Spring, pressure	1	124TA2413
28	Shim (thickness: 1 mm)	1	124TA5737
29	Rod complete, lowering (lower rod)	1	124TA2414
30	Link, chain	2	124TA2415
31	Chain, hydraulic unit release	1	124TA2416
32	Rod complete, lowering (upper rod)	1	124TA2417
33	Sealing ring (copper)	1	124TA2418
34	Body, hydraulic pump unit piston	1	124TA2419
35	Oil seal	1	124TA2420
36	Spring, control handle pivot return	1	124TA2421
37	Lip seal	1	124TA2422
38	Piston, hydraulic pump unit	1	124TA2460
39	Cap, control handle pivot return spring	1	124TA2461
40	Circlip, external	1	124TA2657
41	Arm, tiller handle	1	124TA2462
42	Spring pin	1	124TA2463
43	Spring, release	1	124TA2431

N°	Description	Qty	REF
44	Lever complete, lowering	1	124TA2464
45	Trigger, release	1	124TA2465
46	Spring pin	1	124TA2466
47	Cross-head (threaded)	1	124TA2658
48	Spring pin	2	124TA2395
49	Pin, control handle pump roller	1	124TA2467
50	Bushing, control handle pump roller	1	124TA2468
51	Roller, control handle pump	1	124TA2469
52	Bushing, control handle pump roller (bronze) (without collar)	1	124TA2470
53	Roller, control handle pump	1	124TA2471
54	Cap, end	1	124TA2472
55	Screw, adjusting (M12)	1	124TA2473
56	O-ring (NBR70)	1	124TA2474
57	Spring, pressure	1	124TA2475
58	Cone	1	124TA2476
59	Spring, pressure	1	124TA2477
60	Steel ball (Ø 7 mm)	1	124TA2478
61	Pin, overload	1	124TA2479
62	Kit repair, valve unit	1	124TA2480
63	Handle assembly	1	124TA2481
64	Spacer, pivot bearing hydraulic pump unit to chassis	1	124TA2659
65	Bushing, hydraulic unit pivot (steel) (without collar)	1	124TA2482
66	Grease nipple	1	124TA2437
67	Hydraulic unit assembly	1	124TA2483
69A	Repair kit, hydraulic unit	1	124TA2485
69B	Seal kit, hydraulic unit	1	107TA7030
70	Split pin	2	124TA2392
71	Shaft, torsion tube/rocker to thrust plate (with lip)	2	124TA2486
72	O-ring (NBR70)	1	124TA2438
73	Bearing, hydraulic unit pivot	1	124TA2439
74	Sealing ring (aluminium)	1	124TA2440
75A	Thrust plate, hydraulic pump unit mounting (for fork width: 540 mm)	1	124TA2441
75B	Thrust plate, hydraulic pump unit mounting (for fork width: 680 mm)	1	124TA2442
76A	Wheel assembly, steering (nylon)	2	124TA2443
76B	Wheel assembly, steering (Vulkollan®)	2	124TA2444
76C	Wheel assembly, steering (polyurethane)	2	124TA2445
77	Bushing, steering wheel (nylon) (without collar)	2	124TA2446
78	Shaft, steering wheel	1	124TA2447
79	Bearing, steering wheel hub	4	124TA2448

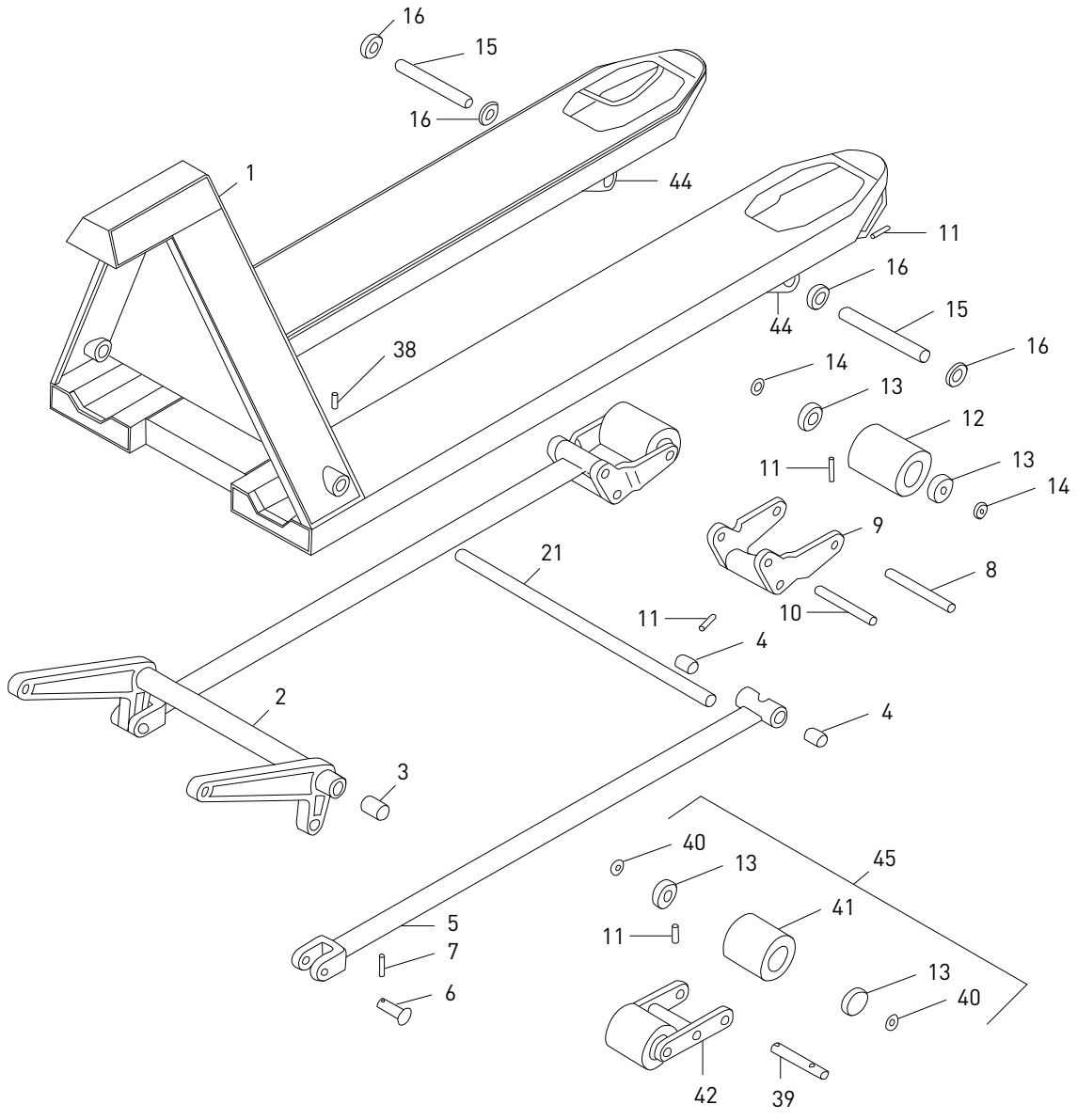


NIELSEN HOLST PL15/PL25/PL30 SERIES 33/34/35/36/37 — HYDRAULIC UNIT



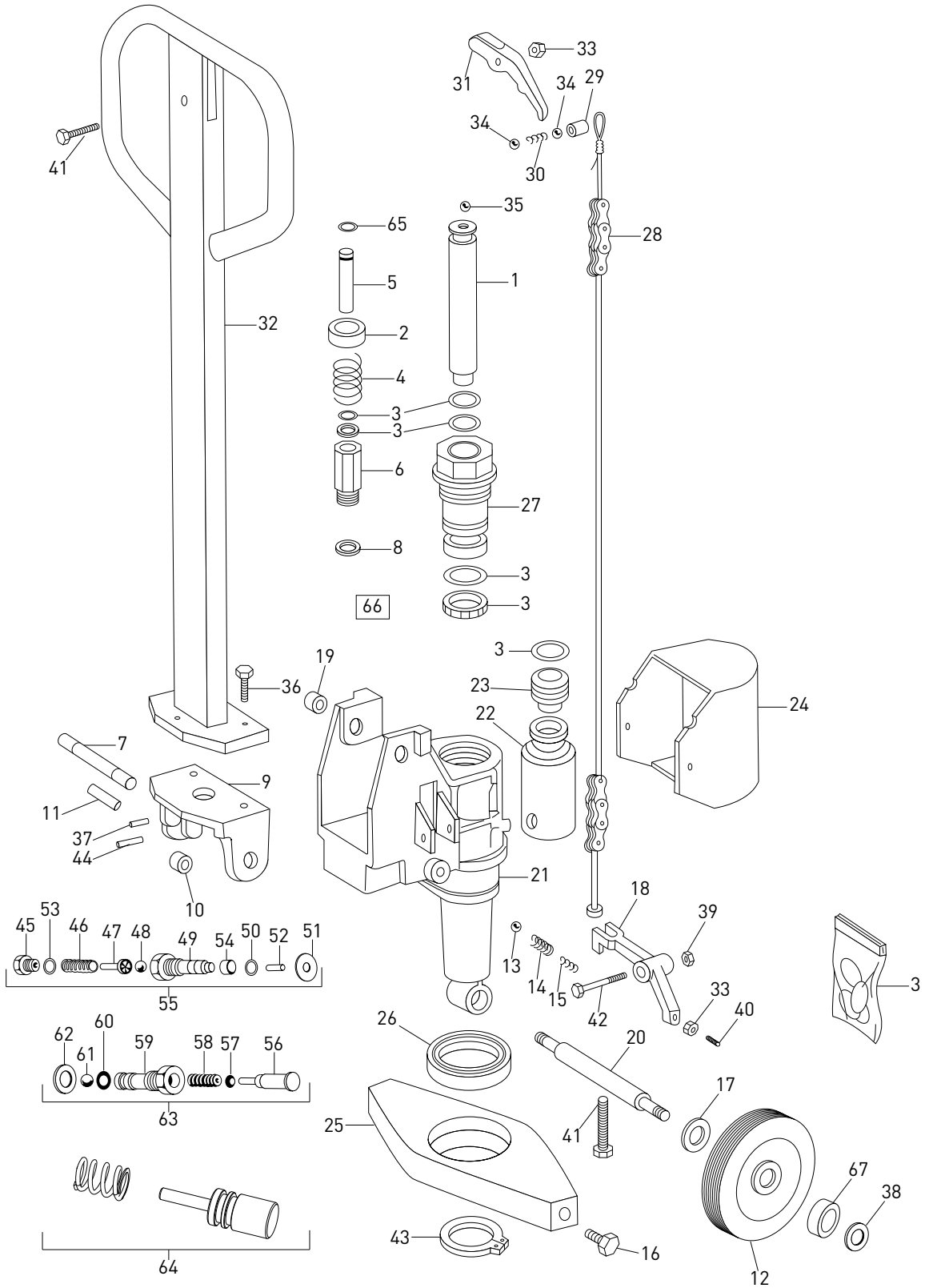


NIELSEN HOLST PL15/PL25/PL30 SERIES 33/34/35/36/37 — MAIN FRAME





PRAMAC GS — HYDRAULIC UNIT



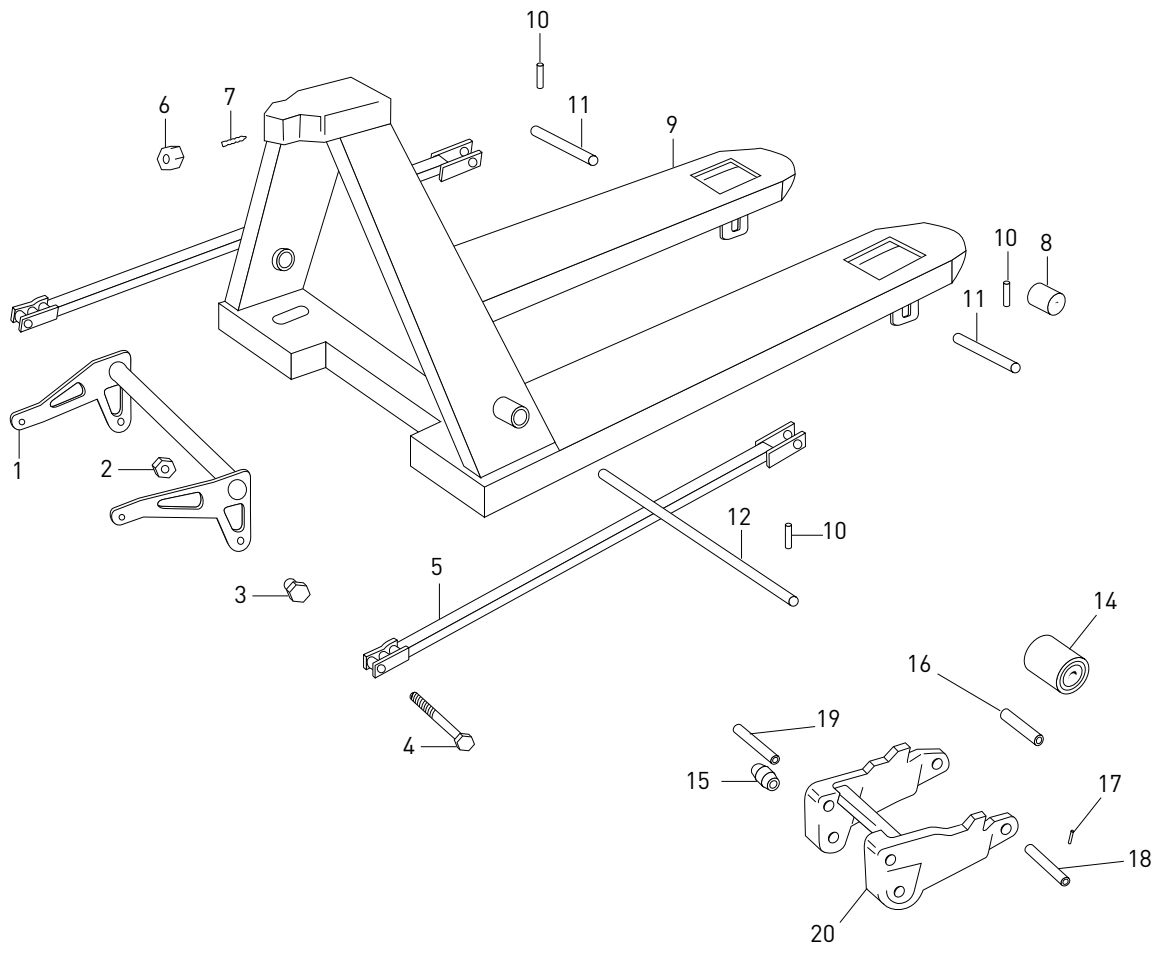
PRAMAC GS — HYDRAULIC UNIT

N°	Description	Qty	REF
1	Piston, lift cylinder	1	122TA6920
2	Cap, control handle pivot return spring	1	122TA6921
3A	Seal kit, hydraulic unit (sn: up to 657540) (up to 04/2003)	1	107TA7016
3B	Seal kit, hydraulic unit (sn: from 657541) (from 04/2003)	1	122TA6922
4	Spring, control handle pivot return	1	122TA6923
5	Piston, hydraulic pump unit	1	123TA9533
6A	Body, hydraulic pump unit piston	1	122TA6925
6B	Body, hydraulic pump unit piston (up to 04/2003)	1	123TA9534
7	Shaft, control handle pivot	1	122TA6926
8	Sealing ring (copper)	1	122TA6927
9	Bracket, control handle mounting (metal)	1	122TA6928
10	Roller, control handle pump	1	122TA6929
11	Pin, control handle pump roller	1	122TA6930
12A	Wheel assembly, steering (rubber)	2	124TA2343
12B	Wheel assembly, steering (polyurethane) (aluminium rim)	2	124TA2344
12C	Wheel assembly, steering (nylon)	2	124TA2345
12D	Wheel assembly, steering (polyurethane) (nylon rim)	2	147TA4235
13	Steel ball (Ø 5,50 mm)	1	122TA6934
14	Spring, pressure	1	122TA6935
15	Screw, adjusting (M10)	1	122TA6936
16	Shaft, torsion tube/rocker to thrust plate	2	122TA6937
17	Washer (thickness: 3,90 mm)	2	122TA6938
18	Lever, lift control	1	122TA6939
19	Bushing, control handle pivot (steel) (without collar)	2	122TA6940
20	Shaft, steering wheel	1	122TA6941
21A	Housing, pump (up to 04/2003)	1	122TA6942
21B	Housing, pump (from 04/2003)	1	122TA6943
22	Tank, hydraulic oil	1	122TA6944
23	Cap, hydraulic filler	1	122TA6945
24	Protection, hydraulic pump unit oil tank	1	122TA6946
25A	Thrust plate, hydraulic pump unit mounting (up to 07/1998)	1	122TA6947
25B	Thrust plate, hydraulic pump unit mounting (from 07/1998)	1	122TA6948
26	Bearing, hydraulic unit pivot	1	122TA6949
27	Body, hydraulic pump unit piston	1	122TA6950
28A	Rod complete, lowering (up to 04/2003)	1	122TA6951
28B	Rod complete, lowering (from 04/2003)	1	122TA6952

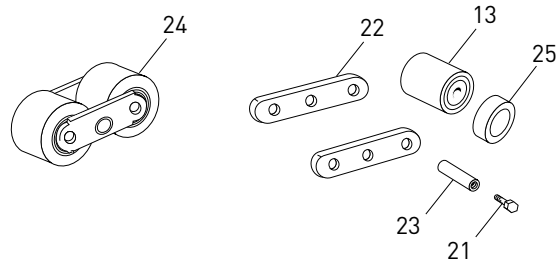
N°	Description	Qty	REF
29	Bushing (steel) (without collar)	1	105TA1804
30	Spring, pressure	1	122TA6953
31	Lever complete, lowering	1	122TA6954
32	Arm, tiller handle	1	122TA6955
33	Nut, hexagonal (M6)	1	122TA6956
34	Steel ball (Ø 5/16")	2	122TA6957
35	Steel ball, lift cylinder piston (Ø 9/16")	1	122TA6958
36	Bolt (M8)	3	122TA6959
37	Spring pin	1	122TA6960
38	Circlip, external	2	122TA6961
39	Nut, hexagonal (M8)	1	122TA6962
40	Screw, adjusting (M6)	1	122TA6963
41	Bolt (M6)	1	122TA6964
42	Bolt (M8)	1	122TA6965
43	Circlip, external	1	122TA6966
44	Spring pin	1	122TA6967
45	Metal plug (M10)	1	122TA6968
46	Spring, pressure	1	122TA6969
47	Axle	1	122TA6970
48	Steel ball (Ø 5,50 mm)	1	122TA6934
49	Valve, hydraulic unit release	1	122TA6971
50	O-ring (NBR70)	1	122TA6972
51	Bonded seal (21,54 x 28,58 x 2,50)	1	105TA1268
52	Spring pin	1	122TA6973
53	Sealing ring (aluminium)	1	122TA6974
54	Spring, laminated	1	122TA6975
55	Valve, hydraulic unit release	1	106TA6784
56	Plunger, valve	1	122TA6976
57	O-ring (NBR70)	2	122TA6977
58	Spring, pressure	1	122TA6978
59	Valve, hydraulic unit release	1	122TA6979
60	O-ring (NBR70)	1	122TA6972
61	Steel ball (Ø 5/16")	1	122TA6957
62	Bonded seal (21,54 x 28,58 x 2,50)	1	105TA1268
63	Valve, hydraulic unit release (sn: up to 657540) (up to 04/2003)	1	106TA6783
64	Valve, hydraulic unit release (sn: from 657541) (from 04/2003)	1	124TA7533
65	Circlip, external	1	122TA6980
66	Hydraulic unit assembly	1	123TA9535
67	Bearing, steering wheel hub	4	107TA3175
68	Handle assembly	1	124TA2381



PRAMAC GS — MAIN FRAME



TANDEM



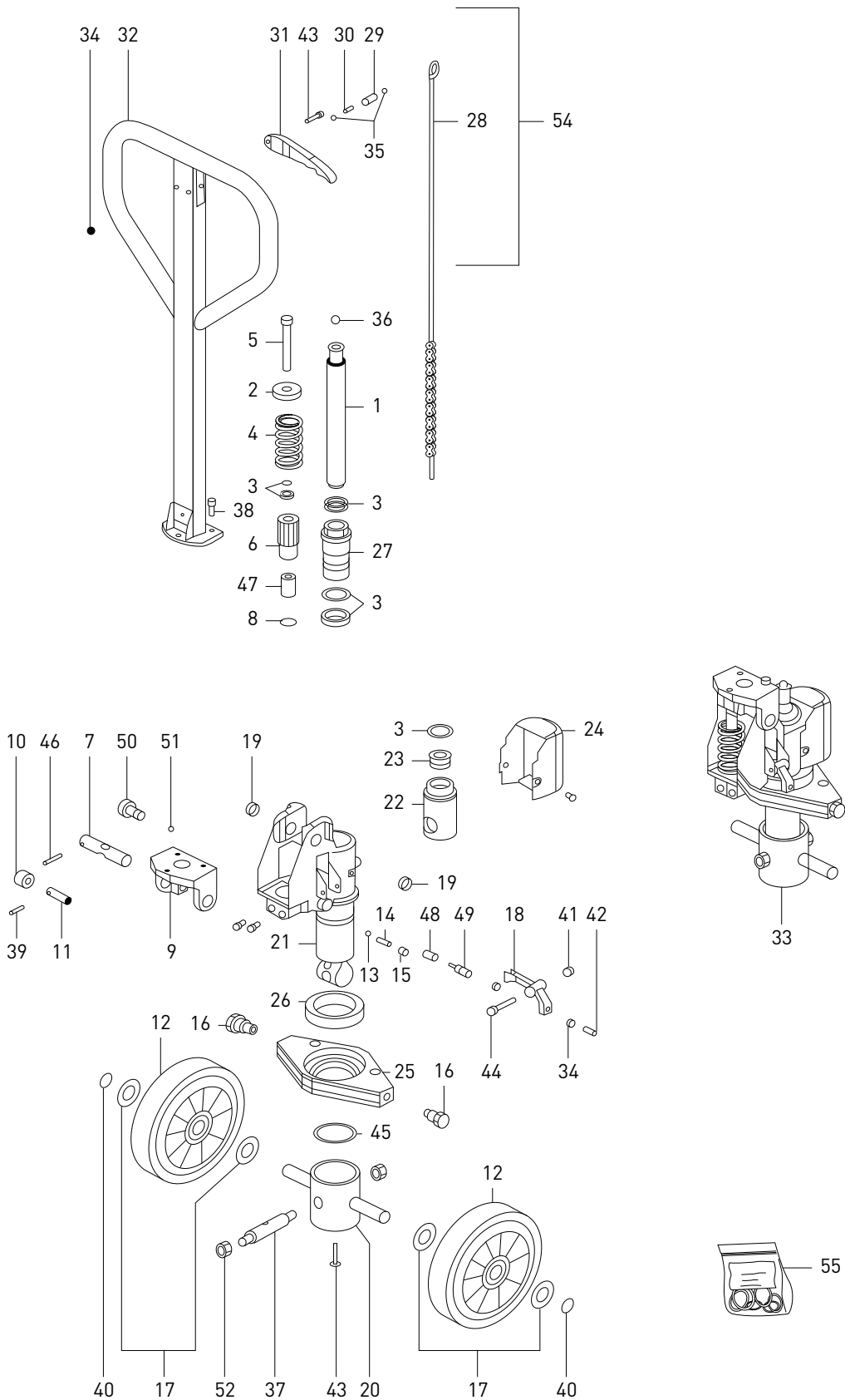


PRAMAC GS — MAIN FRAME

N°	Description	Qty	REF	N°	Description	Qty	REF
1	Torsion tube/rocker	1	122TA6982				
2	Nut, hexagonal (M12)	2	122TA6983				
3	Cam (up to 03/2003)	2	122TA6984				
3	Bushing, torsion tube/rocker to chassis (steel) (with collar) (from 03/2003)	2	122TA6985				
4	Shaft, push/pull rod non-fork end	2	122TA6986				
5	Push/pull rod, lift structure (for fork length: 1150 mm)	2	122TA6987				
6	Nut, hexagonal (M8)	1	122TA6988				
7	Screw, adjusting (M8)	1	122TA6989				
8	Wheel, entry roller	2	122TA6990				
9	Frame (1150 x 525 mm)	1	122TA6991				
10	Spring pin	2	122TA6992				
11	Shaft, load wheel bracket to chassis	2	122TA6993				
12	Shaft, torsion tube/rocker to chassis	1	122TA6994				
13A	Load wheel (nylon) (tandem)	4	122TA6995				
13B	Load wheel (polyurethane) (tandem)	4	122TA6996				
14A	Load wheel (nylon) (single)	2	124TA2502				
14B	Load wheel (polyurethane) (single)	2	122TA6997				
15	Wheel, exit roller	2	122TA6998				
16	Bushing, load wheel axle (steel) (without collar)	2	105TA1657				
17	Spring pin	2	122TA6960				
18	Axle shaft, load wheel	2	122TA6999				
19	Shaft, push/pull rod non-fork end	2	122TA7000				
20	Bracket, load wheel	2	103TA7894				
21	Axle bolt, load wheel (M12)	4	122TA7001				
22A	Tandem pivot, load wheel (up to 09/2001)	4	103TA7718				
22B	Tandem pivot, load wheel (from 09/2001)	4	122TA7002				
23	Axle shaft, load wheel	4	122TA7003				
24A	Load wheel and bracket assembly (tandem) (nylon)	2	108TA4053				
24B	Load wheel and bracket assembly (tandem) (polyurethane)	2	108TA4052				
25	Bearing, load wheel	4 or 8	107TA3175				



PRAMAC GS PREMIUM — HYDRAULIC UNIT



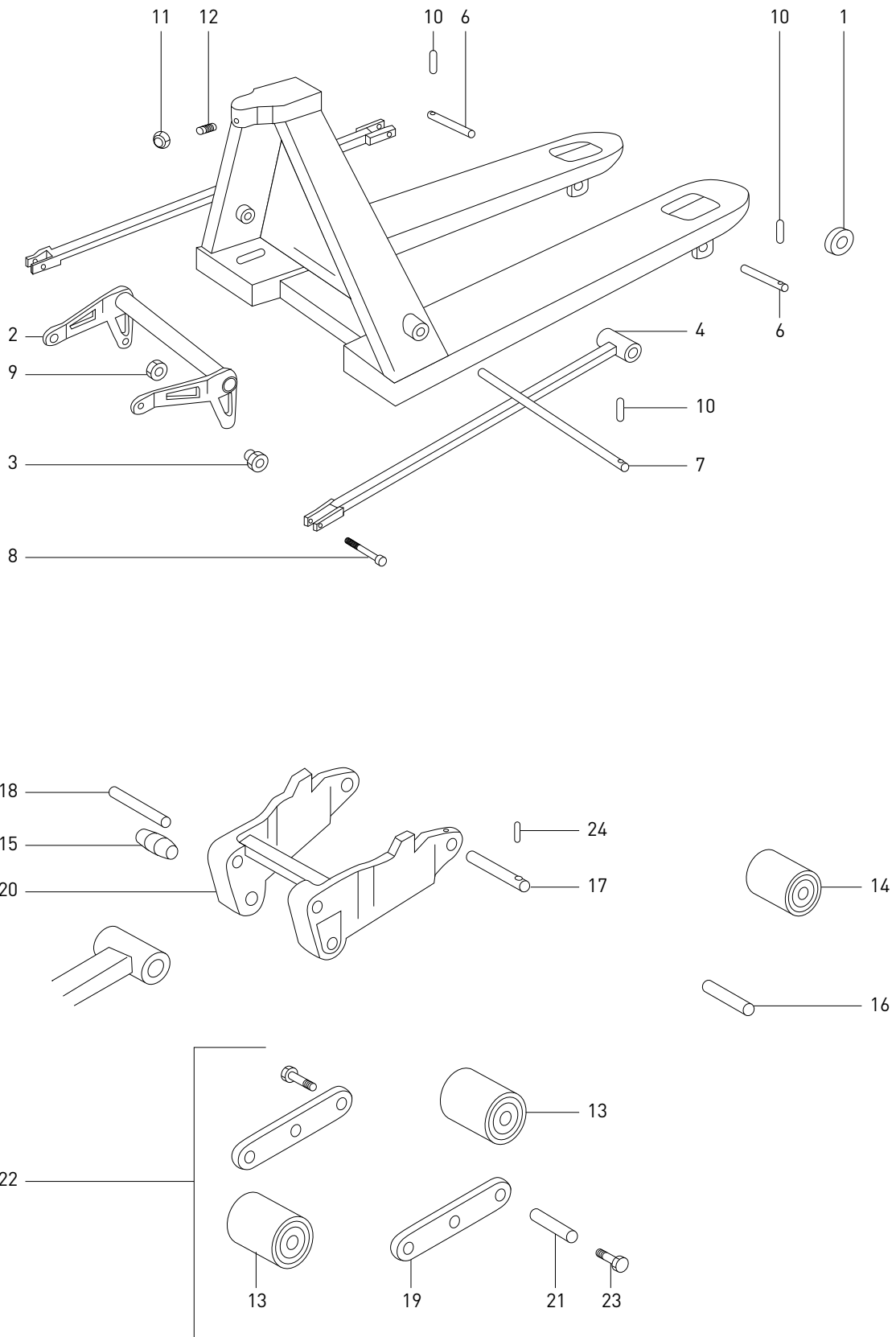


PRAMAC GS PREMIUM — HYDRAULIC UNIT

N°	Description	Qty	REF	N°	Description	Qty	REF
1	Piston, lift cylinder	1	124TA5740	40	Circlip, external	2	124TA2369
2	Cap, control handle pivot return spring	1	124TA2333	41	Nut, hexagonal (M8)	1	124TA2370
3	Seal kit, hydraulic unit	1	124TA2334	42	Screw, adjusting (M6)	1	124TA2371
4	Spring, control handle pivot return	1	124TA2335	43	Bolt (M6)	1	124TA2372
5	Piston, hydraulic pump unit	1	124TA2336	44	Bolt (M8)	1	124TA2373
6	Body, hydraulic pump unit piston	1	124TA2337	45	Circlip, external	1	124TA2374
7	Shaft, control handle pivot	1	124TA2338	46	Spring pin	1	124TA2375
8	Sealing ring (copper)	1	124TA2339	47	Bushing (nylon) (without collar)	1	124TA2376
9	Bracket, control handle mounting (cast iron)	1	124TA2340	48	Spring, pressure	1	124TA2377
10	Roller, control handle pump	1	124TA2341	49	Plunger, valve	1	124TA2378
11	Pin, control handle pump roller	1	124TA2342	50	Valve, hydraulic unit release	1	124TA2379
12A	Wheel assembly, steering (rubber)	2	124TA2343	51	Steel ball (Ø 5/16")	1	124TA2364
12B	Wheel assembly, steering (polyurethane) (aluminium rim)	2	124TA2344	52	Nut, hexagonal (M14)	1	124TA2380
12C	Wheel assembly, steering (nylon)	2	124TA2345	53	Handle assembly	1	124TA2381
13	Cone	1	124TA5743	54	Handle assembly	1	124TA2382
14	Spring, pressure	1	124TA2346	55	Seal kit, hydraulic unit	1	124TA2334
15	Screw, adjusting (M10)	1	124TA2347				
16	Shaft, torsion tube/rocker to thrust plate	2	124TA2348				
17	Washer (thickness: 3,90 mm)	4	124TA2349				
18	Lever, lift control	1	124TA2350				
19	Bushing, control handle pivot (steel) (without collar)	2	124TA2351				
20	Shaft, steering wheel	1	124TA2352				
21	Housing, pump	1	124TA5741				
22	Tank, hydraulic oil	1	124TA2353				
23	Cap, hydraulic filler	1	124TA2354				
24	Protection, hydraulic pump unit oil tank	1	124TA2355				
25	Thrust plate, hydraulic pump unit mounting	1	124TA2356				
26	Bearing, hydraulic unit pivot	1	124TA5742				
27	Body, hydraulic pump unit piston	1	124TA2357				
28	Rod complete, lowering	1	124TA2358				
29	Bushing (steel) (without collar)	1	124TA2359				
30	Spring, pressure	1	122TA6953				
31	Lever complete, lowering	1	124TA2360				
32	Arm, tiller handle	1	124TA2361				
33	Hydraulic unit assembly	1	124TA2362				
34	Nut, hexagonal (M6)	1	124TA2363				
35	Steel ball (Ø 5/16")	1	124TA2364				
36	Steel ball, lift cylinder piston (Ø 9/16")	1	124TA2365				
37	Axle	1	124TA2366				
38	Bolt (M8)	1	124TA2367				
39	Spring pin	1	124TA2368				

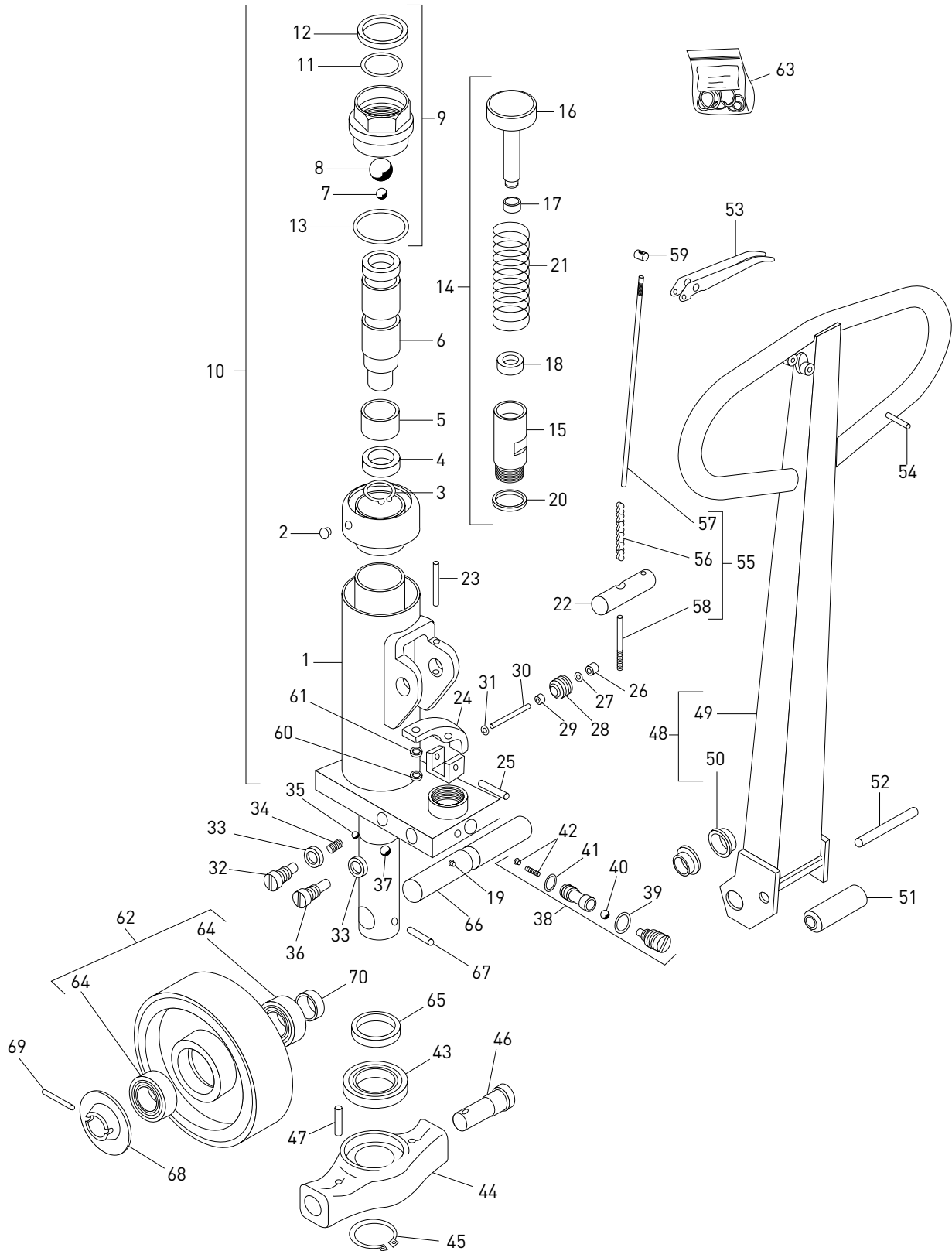


PRAMAC GS PREMIUM — MAIN FRAME



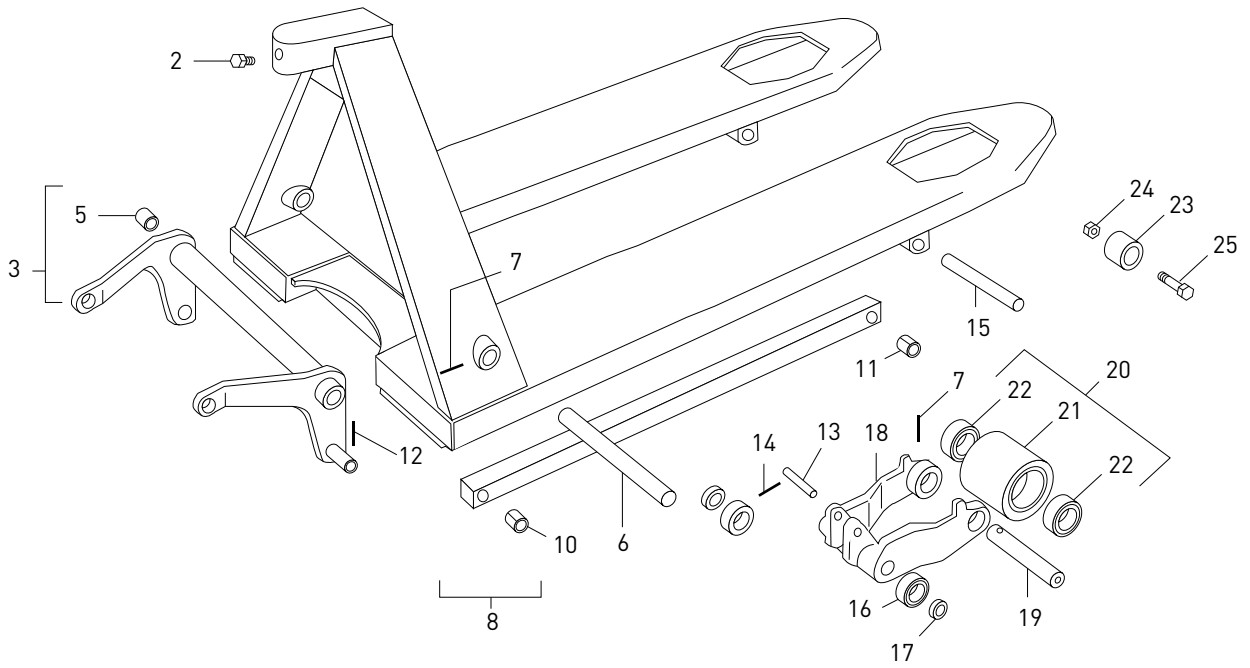


ROCLA RH25 — HYDRAULIC UNIT

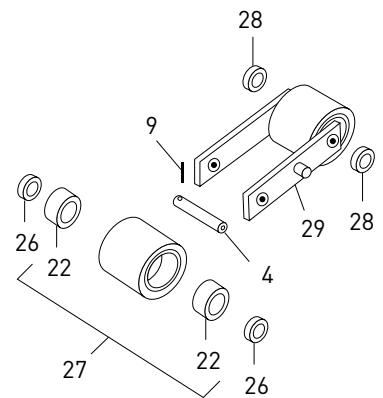




ROCLA RH25 — MAIN FRAME



TANDEM



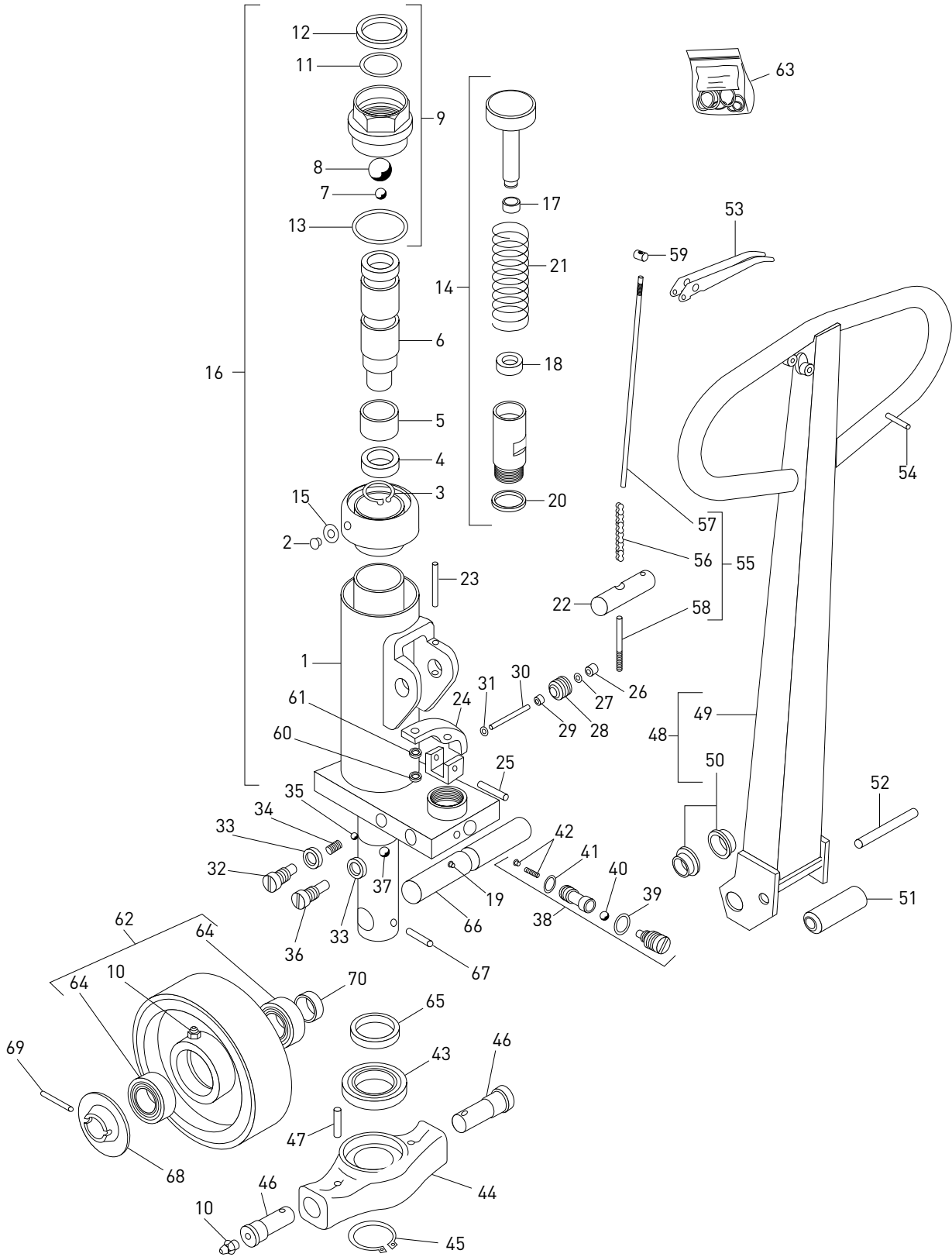


ROCLA RH25 — MAIN FRAME

N°	Description	Qty	REF	N°	Description	Qty	REF
2	Bolt (M8)	1	147TA3941	29	Tandem pivot, load wheel (tandem)	4	103TA7743
3A	Torsion tube/rocker (for fork width: 480 mm/520 mm)	1	120TA9998				
3B	Torsion tube/rocker (for fork width: 685 mm)	1	120TA9999				
4	Axle shaft, load wheel	4	121TA1027				
5A	Bushing, torsion tube/rocker to chassis (for frame width: 520 mm) (nylon) (without collar)	2	121TA1000				
5B	Bushing, torsion tube/rocker to chassis (for frame width: 685 mm) (copper) (without collar)	2	105TA2059				
6A	Shaft, torsion tube/rocker to chassis (for frame width: 480 mm/520 mm)	1	121TA1001				
6B	Shaft, torsion tube/rocker to chassis (for frame width: 685 mm)	1	121TA1002				
7	Spring pin	3	147TA3945				
8A	Push/pull rod, lift structure (for fork length: 800 mm)	2	121TA1004				
8B	Push/pull rod, lift structure (for fork length: 950 mm)	2	121TA1005				
8C	Push/pull rod, lift structure (for fork length: 1130 mm)	2	121TA1006				
8D	Push/pull rod, lift structure (for frame width: 520 mm/685 mm) (for fork length: 950 mm)	2	121TA1007				
9	Spring pin	8	147TA3948				
10	Bushing, push/pull rod non-fork end (steel/Teflon) (without collar)	2	147TA3942				
11	Bushing, push/pull rod fork end (steel/Teflon) (without collar)	2	121TA1009				
12	Spring pin	2	121TA1010				
13	Shaft, push/pull rod fork end	2	147TA3940				
14	Spring pin	2	147TA3933				
15	Shaft, load wheel bracket to chassis	2	121TA1012				
16	Wheel, exit roller (auxiliary)	4	121TA1013				
17	Shim (thickness: 2 mm)	4	147TA3949				
18	Bracket, load wheel	2	147TA3946				
19	Axle shaft, load wheel	2	121TA1016				
20A	Load wheel (nylon) (single)	2	147TA3918				
20B	Load wheel (polyurethane) (nylon rim) (single)	2	147TA3943				
23	Wheel, entry roller	2	147TA3947				
24	Fastener, shaft entry roller (nut) (M8)	2	147TA3944				
25	Shaft, entry roller	2	121TA1060				
26	Bushing (nylon) (without collar)	4	121TA1023				
27A	Load wheel (nylon) (tandem)	4	147TA3938				
27B	Load wheel (polyurethane) (nylon rim) (tandem)	4	147TA3939				
27C	Load wheel (polyurethane) (tandem)	4	147TA3950				
28	Shim (thickness: 2,55mm)	8	105TA2322				



ROCLA RHS25 — HYDRAULIC UNIT



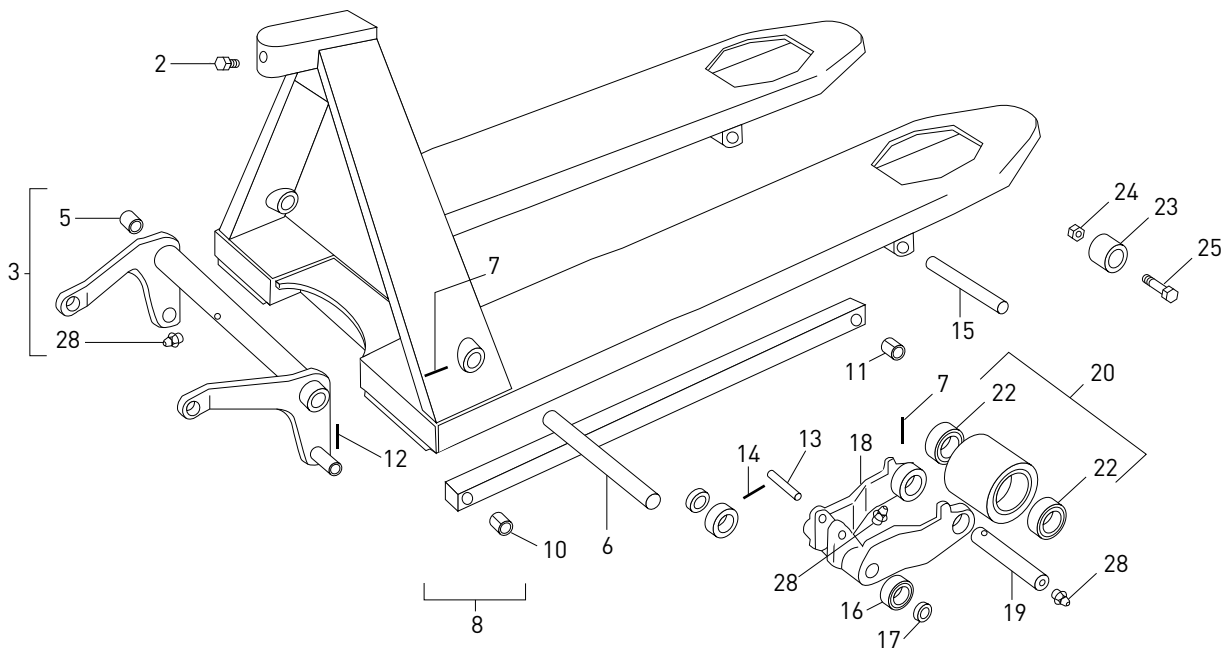


ROCLA RHS25 — HYDRAULIC UNIT

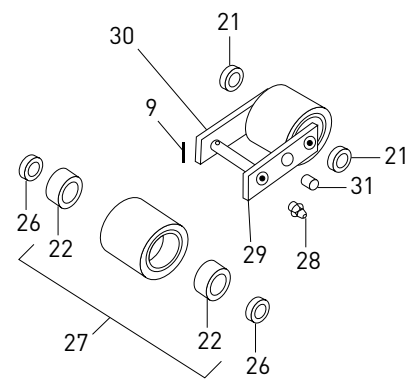
N°	Description	Qty	REF	N°	Description	Qty	REF
1	Housing, pump	1	123TA8532	45	Circlip, external	1	147TA3965
2	Metal plug (M10)	1	121TA1066	46	Shaft, torsion tube/rocker to thrust plate	2	147TA3973
3	Circlip, external	1	147TA3931	47	Spring pin	2	147TA3967
4	Lip seal	1	120TA9933	48	Handle assembly	1	147TA3955
5	Bushing (nylon) (without collar)	1	120TA9934	49	Arm, tiller handle	1	121TA1084
6	Piston, lift cylinder	1	120TA9935	50	Bushing, control handle pivot (stainless steel) (with collar)	2	147TA3957
7	Steel ball, lift cylinder piston (Ø 12 mm)	1	147TA3932	51	Roller, control handle pump	1	120TA9977
8	Steel ball, lift cylinder piston (Ø 1")	1	120TA9937	52	Pin, control handle pump roller	1	121TA1085
9	Body, hydraulic pump unit piston	1	121TA1068	53	Lever complete, lowering	1	147TA3971
10	Hydraulic unit assembly	5	147TA3961	54	Spring pin	1	121TA1053
11	O-ring (NBR70)	1	147TA3922	55	Rod complete, lowering	1	147TA3969
12	Wiper ring (rubber)	1	120TA9940	56	Chain, hydraulic unit release	1	147TA3968
13	O-ring (NBR70)	1	147TA3923	57	Rod complete, lowering (threaded) (rod only)	1	121TA1089
14	Body, hydraulic pump unit piston (with pump piston)	1	147TA3954	58	Anchor, chain	1	147TA3952
15	Bonded seal (10,70 x 16 x 1,50 mm)	1	121TA1100	59	Nut, adjusting (M6)	1	123TA6778
16	Hydraulic unit assembly	1	147TA3959	60	Nut, hexagonal (M6)	1	147TA3962
17	Lip seal	1	123TA6769	61	Shim (thickness: 1,60 mm)	1	121TA1093
18	Oil seal	1	120TA9945	62A	Wheel assembly, steering (polyurethane) (nylon rim)	2	147TA3929
19	Metal plug	1	120TA9946	62B	Wheel assembly, steering (nylon)	2	147TA3920
20	Sealing ring (copper)	1	147TA3924	63	Seal kit, hydraulic unit	1	107TA7035
21	Spring, control handle pivot return	1	147TA3970	64	Bearing, steering wheel hub	4	147TA3953
22	Shaft, control handle pivot	1	147TA3951	65	Ring (nylon)	1	120TA9991
23	Spring pin	1	120TA9949	66	Shaft, steering wheel	1	147TA3972
24	Lever, lift control	1	147TA3960	67	Spring pin	1	121TA1098
25	Spring pin	1	147TA3958	68	Cap, front wheel hub	2	120TA9994
26	Bushing (rubber) (without collar)	1	120TA9952	69	Spring pin	2	147TA3966
27	Shim (thickness: 1 mm)	1	147TA3956	70	Bushing (nylon) (without collar)	2	105TA2313
28	Screw, valve (3/8" NPT)	1	120TA9954				
29	Lip seal	1	120TA9955				
30	Pin, release	1	123TA6772				
31	Quadring	1	120TA9957				
32	Bolt, stepped (1/4" BSP)	1	147TA3963				
33	Bonded seal (14 x 18,70 x 1,50 mm)	2	120TA9959				
34	Spring, pressure	1	120TA9960				
35	Steel ball (Ø 8 mm)	1	120TA9961				
36	Bolt (1/4" BSP)	1	147TA3964				
37	Steel ball (Ø 9 mm)	1	120TA9963				
38	Valve, hydraulic unit release	1	121TA1078				
39	O-ring (NBR70)	2	147TA3926				
40	Steel ball (Ø 7 mm)	1	120TA9966				
41	O-ring (NBR70)	2	120TA9967				
42	Seat, spring (with spring)	1	120TA9968				
43	Bearing, hydraulic unit pivot	1	120TA9969				
44	Thrust plate, hydraulic pump unit mounting	1	121TA1079				



ROCLA RHS25 — MAIN FRAME



TANDEM





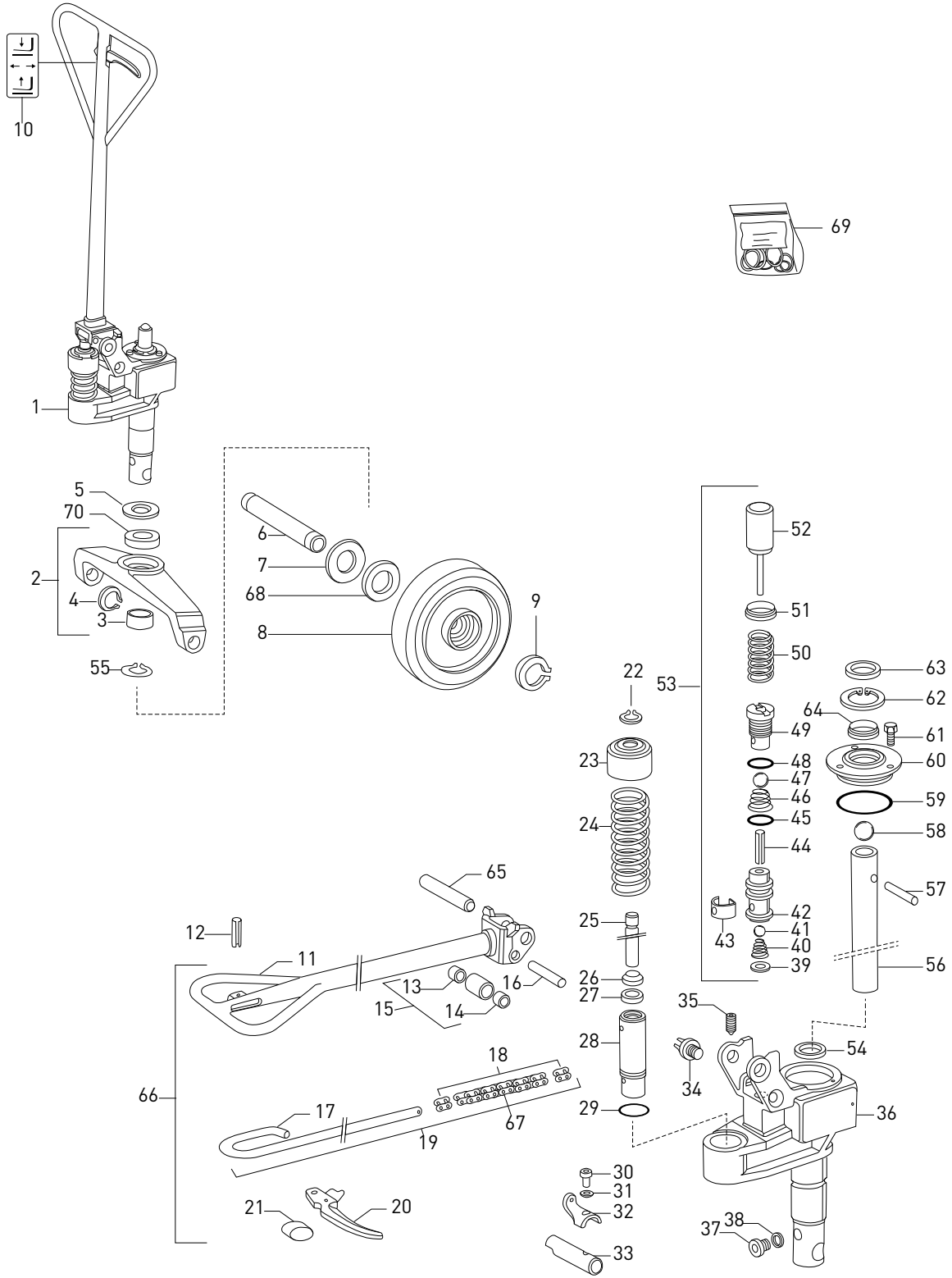
ROCLA RHS25 — MAIN FRAME

N°	Description	Qty	REF
2	Bolt (M8)	1	121TA1045
3A	Torsion tube/rocker (for fork width: 520 mm)	1	147TA3982
3B	Torsion tube/rocker (for fork width: 685 mm) [with bushings]	1	121TA1047
5A	Bushing, torsion tube/rocker to chassis (for frame width: 520 mm) (nylon) (without collar)	2	121TA1000
5B	Bushing, torsion tube/rocker to chassis (for frame width: 685 mm) (copper) (without collar)	2	105TA2059
6	Shaft, torsion tube/rocker to chassis	1	147TA3979
7	Spring pin	3	147TA3945
8	Push/pull rod, lift structure	2	147TA3981
9	Spring pin	8	147TA3977
10	Bushing, push/pull rod non-fork end (steel/Teflon) (without collar)	2	147TA3942
11	Bushing, push/pull rod fork end (steel/Teflon) (without collar)	2	121TA1009
12	Spring pin	2	147TA3976
13	Shaft, push/pull rod fork end	2	147TA3940
14	Spring pin	2	121TA1053
15	Shaft, load wheel bracket to chassis	2	147TA3975
16	Wheel, exit roller (auxiliary)	4	121TA1013
17	Sealing ring (aluminium)	4	121TA1055
18	Bracket, load wheel	2	106TA8049
19	Axle shaft, load wheel	2	147TA3978
20A	Load wheel (nylon) (single) (with bearings)	2	107TA2932
20B	Load wheel (polyurethane) (nylon rim) (single)	2	121TA1057
21	Spacer/shield, load wheel (plastic) (thickness: 2,55mm)	8	105TA2322
23	Wheel, entry roller	2	147TA3947
24	Fastener, shaft entry roller (nut) (M8)	2	165TA1412
25	Spacer, entry roller	2	121TA1060
26	Bushing (nylon) (without collar)	4	121TA1023
27A	Load wheel (nylon) (tandem) (stainless steel bearings)	4	121TA1061
27B	Load wheel (polyurethane) (nylon rim) (tandem) (with bearings)	4	108TA8543
30	Tandem pivot, load wheel (lateral piece)	2	103TA7734
29	Tandem pivot, load wheel	2	103TA7742

N°	Description	Qty	REF



STEINBOCK WH20/WH23 MK IX A — HYDRAULIC UNIT



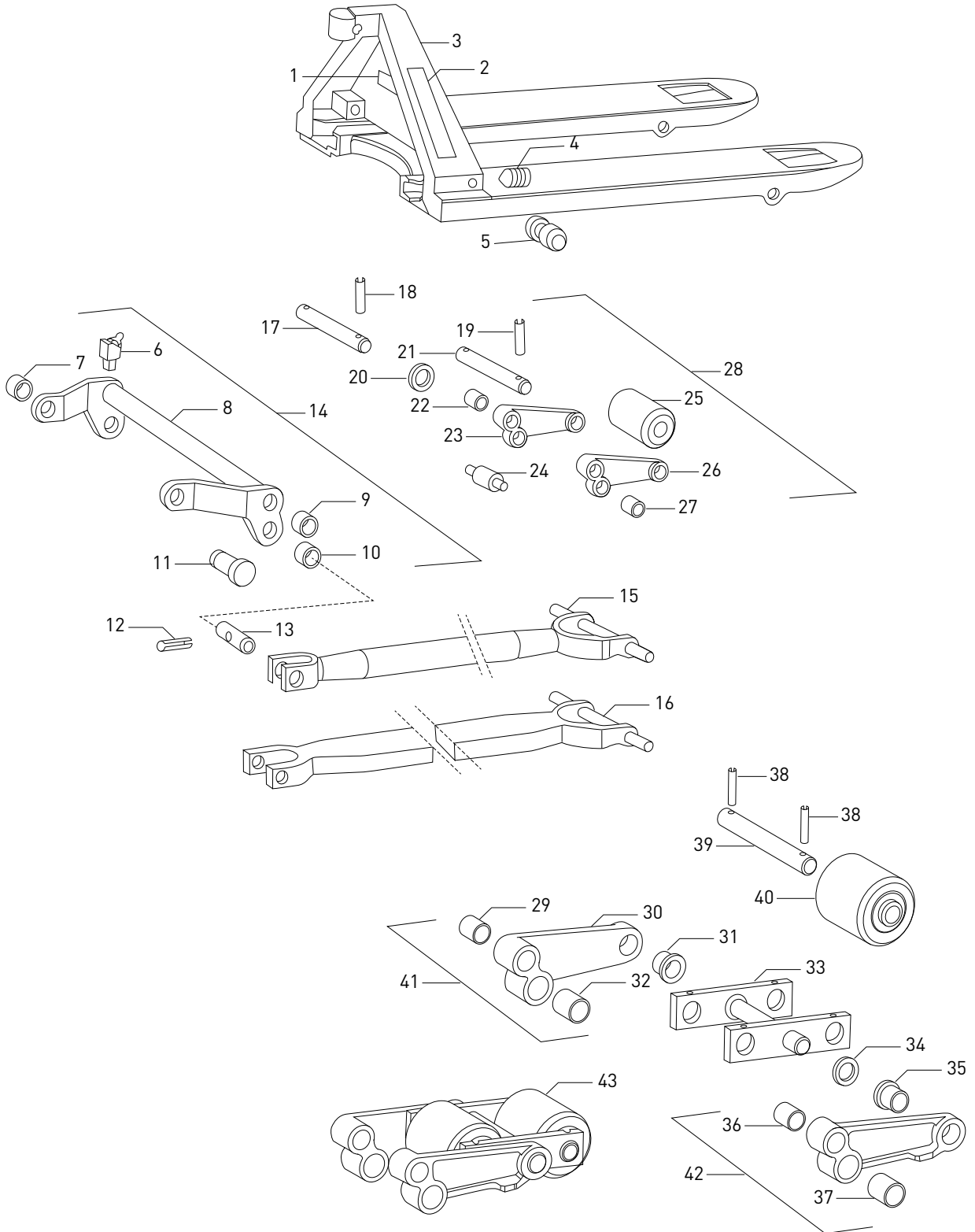
STEINBOCK WH20/WH23 MK IX A — HYDRAULIC UNIT

N°	Description	Qty	REF
1	Hydraulic unit assembly	1	124TA5744
2	Thrust plate, hydraulic pump unit mounting	1	124TA2665
3	Bushing, hydraulic unit pivot (steel/bronze) (without collar)	1	124TA2515
4	Circlip	2	124TA2666
5	Spacer, pivot bearing hydraulic pump unit to chassis	1	124TA2516
6	Shaft, steering wheel	1	124TA2517
7	Shim (thickness: 0,50 mm)	1	124TA2518
8A	Wheel assembly, steering (nylon)	2	107TA3169
8B	Wheel assembly, steering (polyurethane)	2	107TA3110
8C	Wheel assembly, steering (rubber)	2	107TA3139
9	Circlip, external	2	124TA2519
10	Decal, fork movement	1	124TA2520
11	Arm, tiller handle	1	124TA2521
12	Spring pin	1	124TA2522
13	Bushing, control handle pump roller (steel/Teflon) (without collar)	1	124TA2523
14	Bushing, control handle pump roller (steel/Teflon) (without collar)	1	124TA2523
15	Roller kit, control handle pump	1	124TA2524
16	Pin, control handle pump roller	1	124TA2525
17	Rod complete, lowering (rod only)	1	124TA2526
18	Link, chain	2	124TA2527
19	Rod complete, lowering	1	124TA2528
20	Lever complete, lowering	1	124TA2529
21	Cushion (rubber)	1	124TA2530
22	Circlip, external	1	124TA2531
23	Cap, control handle pivot return spring	1	124TA2532
24	Spring, control handle pivot return	1	124TA2533
25	Piston, hydraulic pump unit	1	124TA2534
26	Wiper ring (polyurethane)	1	124TA2535
27	Lip seal	1	124TA2536
28	Body, hydraulic pump unit piston	1	124TA2537
29	O-ring (NBR70)	1	124TA2538
30	Screw, hexagon socket head (M6)	1	124TA2539
31	Shim (thickness: 1,60 mm)	1	124TA2540
32	Lever, lift control	1	124TA2541
33	Lever, lift control	1	124TA2542
34	Metal plug	1	124TA2543
35	Screw, adjusting (M6)	1	124TA2544
36	Housing, pump	1	124TA2545
37	Metal plug (M10)	1	124TA2546
38	Sealing ring (copper)	1	124TA2547
39	Plug, expansion	1	124TA2548

N°	Description	Qty	REF
40	Spring, pressure	1	124TA2549
41	Steel ball (Ø 5,50 mm)	1	124TA2550
42	Housing, valve	1	124TA2551
43	Spring, laminated	1	124TA2552
44	Spring pin	1	124TA2553
45	O-ring (NBR70)	1	124TA2554
46	Spring, pressure	1	124TA2555
47	Steel ball (Ø 8 mm)	1	124TA2556
48	O-ring (NBR80)	1	124TA2557
49	Housing, valve	1	124TA2558
50	Spring, pressure	1	124TA2559
51	Oil seal	1	124TA2560
52	Plunger, valve	1	124TA2561
53	Valve, hydraulic unit release	1	124TA2562
54	Lip seal	1	124TA2563
55	Circlip, external	1	124TA2564
56	Piston, lift cylinder	1	124TA2565
57	Pin, lock	1	124TA2566
58	Steel ball, lift cylinder piston (Ø 3/4")	1	124TA2567
59	O-ring (NBR70)	1	124TA2568
60	Body, hydraulic pump unit piston (head)	1	124TA2569
61	Bolt (M6)	1	124TA2570
62	Circlip, internal	1	124TA2571
63	Shim (thickness: 2,50 mm)	1	124TA2572
64	Wiper ring (polyurethane)	1	124TA2573
65	Shaft, control handle pivot	1	124TA2574
66	Handle assembly	1	124TA2575
67	Chain, hydraulic unit release	1	124TA2576
68	Shim (thickness: 2,80 mm)	1	147TA3709
69	Seal kit, hydraulic unit	1	107TA7032
70	Bearing, hydraulic unit pivot	1	119TA9876



STEINBOCK WH20/WH23 MK IX A — MAIN FRAME





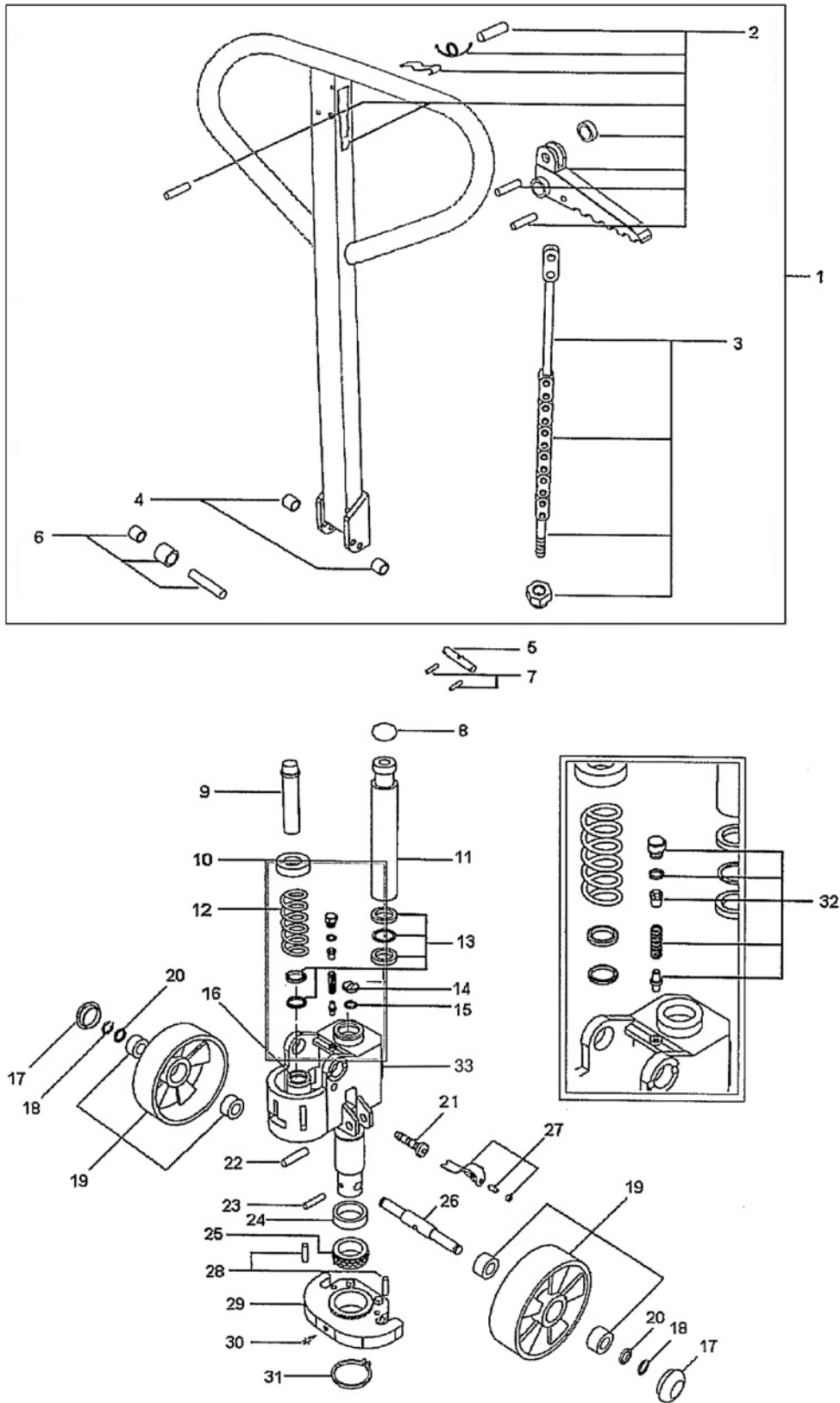
STEINBOCK WH20/WH23 MK IX A — MAIN FRAME

N°	Description	Qty	REF
1	Decal, make horizontal (lancerboss)	1	<u>124TA2667</u>
2	Decal, make horizontal (steinbock)	2	<u>124TA2577</u>
3	Decal, model (wh 20)	1	<u>124TA2578</u>
4	Screw, adjusting (M10)	2	<u>124TA2579</u>
5	Shaft, torsion tube/rocker to chassis	2	<u>124TA2580</u>
6	Grease nipple	1	<u>124TA2581</u>
7	Bushing, torsion tube/rocker to thrust plate (steel/coper) (without collar)	2	<u>124TA2582</u>
9	Bushing, torsion tube/rocker to chassis (steel/coper) (without collar)	2	<u>105TA1525</u>
10	Bushing, push/pull rod non-fork end (steel/Teflon) (without collar)	2	<u>124TA2583</u>
11	Shaft, torsion tube/rocker to thrust plate	2	<u>124TA2584</u>
12	Spring pin	2	<u>124TA2585</u>
13	Shaft, push/pull rod non-fork end	2	<u>124TA2586</u>
14A	Torsion tube/rocker (for fork width: 540 mm)	1	<u>124TA2587</u>
14B	Torsion tube/rocker (for fork width: 456 mm)	1	<u>124TA2588</u>
14C	Torsion tube/rocker (for fork width: 685 mm)	1	<u>124TA2589</u>
14D	Torsion tube/rocker (for fork width: 540 mm)	1	<u>124TA2590</u>
15A	Push/pull rod, lift structure (for fork length: 600 mm)	2	<u>124TA2591</u>
15B	Push/pull rod, lift structure (for fork length: 800 mm)	2	<u>124TA2592</u>
15C	Push/pull rod, lift structure (for fork length: 912 mm)	2	<u>124TA2593</u>
15D	Push/pull rod, lift structure (for fork length: 960 mm)	2	<u>124TA2594</u>
15E	Push/pull rod, lift structure (for fork length: 1000 mm)	2	<u>124TA2595</u>
15F	Push/pull rod, lift structure (for fork length: 1060 mm)	2	<u>124TA2596</u>
15G	Push/pull rod, lift structure (for fork length: 1150 mm)	2	<u>124TA2597</u>
15H	Push/pull rod, lift structure (for fork length: 1200 mm)	2	<u>124TA2598</u>
16A	Push/pull rod, lift structure (for fork length: 1377 mm)	2	<u>124TA2599</u>
16B	Push/pull rod, lift structure (for fork length: 1550 mm)	2	<u>124TA2600</u>
16C	Push/pull rod, lift structure (for fork length: 1830 mm)	2	<u>124TA2601</u>
17	Shaft, load wheel bracket to chassis	2	<u>124TA2602</u>
18	Spring pin	2	<u>124TA2585</u>
19	Spring pin	4	<u>124TA2603</u>
20	Shim (thickness: 1 mm)	1	<u>124TA2604</u>
21	Axle shaft, load wheel (single)	2	<u>124TA2605</u>

N°	Description	Qty	REF
22	Bushing, load wheel bracket to push/pull rod (steel/coper) (without collar)	4	<u>105TA1523</u>
23A	Tandem pivot, load wheel (single) (standard)	2	<u>124TA2606</u>
23B	Tandem pivot, load wheel (single) (greased)	2	<u>124TA2607</u>
24	Wheel, exit roller	2	<u>124TA2608</u>
25A	Load wheel (nylon) (single)	2	<u>124TA2609</u>
25B	Load wheel (polyurethane) (single)	2	<u>124TA2610</u>
25C	Load wheel (steel) (single)	2	<u>124TA2611</u>
26A	Tandem pivot, load wheel (single) (standard)	2	<u>103TA7791</u>
26B	Tandem pivot, load wheel (single) (greased)	2	<u>124TA2612</u>
27	Bushing, load wheel bracket to chassis (steel/Teflon) (without collar)	4	<u>105TA2229</u>
28	Load wheel and bracket assembly (single)	2	<u>124TA2613</u>
29	Bushing, load wheel bracket to push/pull rod (steel/coper) (without collar)	2	<u>105TA1523</u>
31	Bushing, load wheel tandem pivot (steel/Teflon) (with collar)	2	<u>124TA2614</u>
32	Bushing, load wheel bracket to chassis (steel/Teflon) (without collar)	2	<u>105TA2229</u>
33	Tandem pivot, load wheel	1	<u>124TA2615</u>
34	Shim (thickness: 1,50 mm)	4	<u>124TA2616</u>
35	Bushing, load wheel tandem pivot (steel/Teflon) (with collar)	2	<u>124TA2614</u>
36	Bushing, load wheel bracket to push/pull rod (steel/coper) (without collar)	2	<u>105TA1523</u>
37	Bushing, load wheel bracket to chassis (steel/Teflon) (without collar)	2	<u>105TA2229</u>
38	Spring pin	8	<u>124TA2603</u>
39	Axle shaft, load wheel (tandem)	4	<u>124TA2617</u>
40	Load wheel (polyurethane) (tandem)	4	<u>124TA2618</u>
41	Tandem pivot, load wheel (tandem)	2	<u>124TA2619</u>
42	Tandem pivot, load wheel (tandem)	2	<u>124TA2620</u>
43	Load wheel and bracket assembly (tandem) (polyurethane)	2	<u>124TA2621</u>



TOTALSOURCE AC STANDARD — HYDRAULIC UNIT



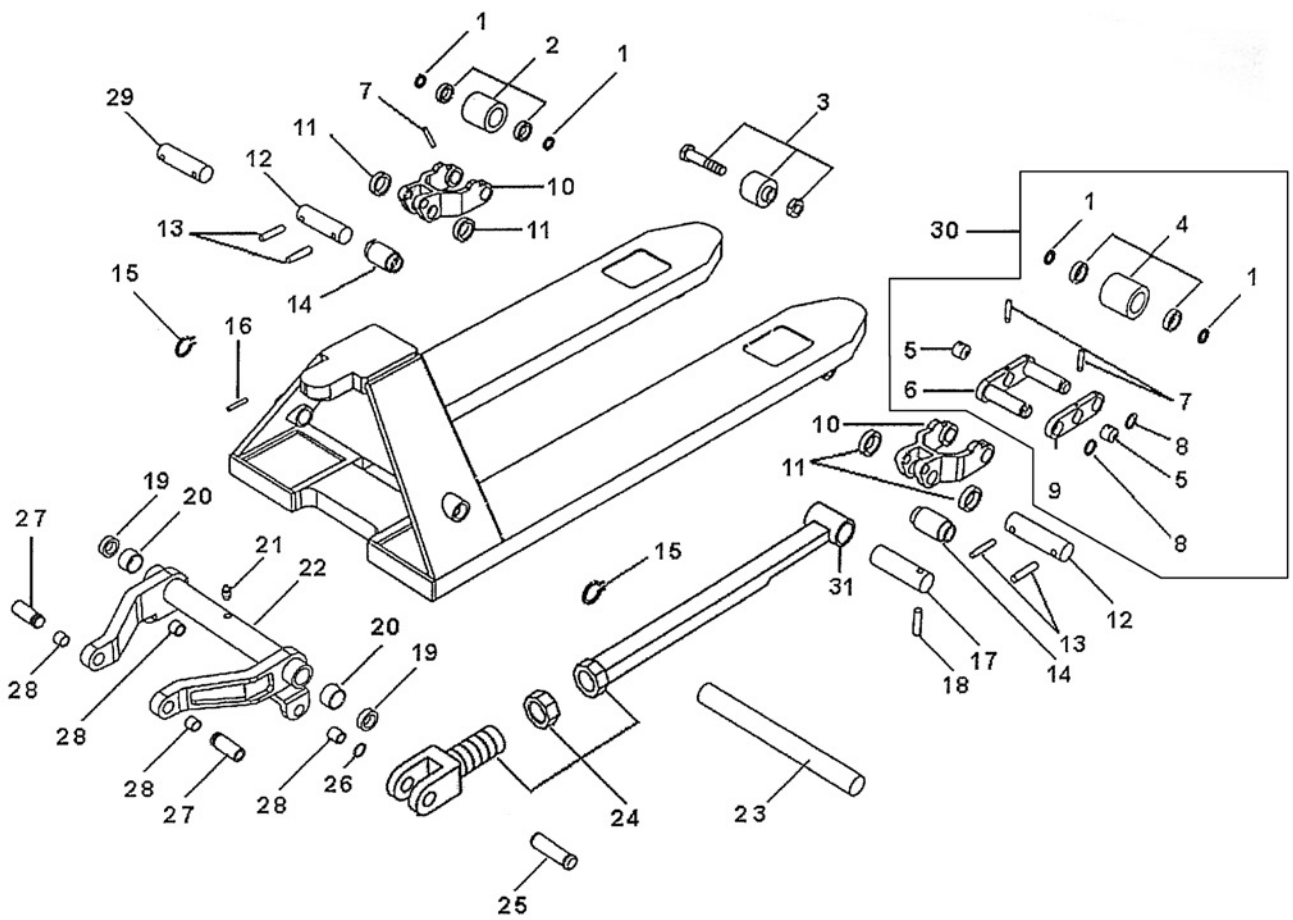


TOTALSOURCE AC STANDARD — HYDRAULIC UNIT

N°	Description	Qty	REF	N°	Description	Qty	REF
1	Handle assembly	1	128TA4354	33B	Hydraulic unit assembly (for wheels Ø 200 mm)	1	151TA3410
2	Lever complete, lowering	1	128TA4355				
3	Rod complete, lowering	1	128TA4356				
4	Bushing, control handle pivot (steel/ Teflon) (with collar)	2	128TA4357				
5	Shaft, control handle pivot	1	128TA4358				
6	Roller kit, control handle pump	1	128TA4359				
7	Spring pin	2	128TA4360				
8	Steel ball, lift cylinder piston (Ø 23/32")	1	128TA4361				
9	Piston, hydraulic pump unit	1	128TA4362				
10	Cap, control handle pivot return spring	1	128TA4363				
11	Piston, lift cylinder	1	128TA4364				
12	Spring, control handle pivot return	1	128TA4365				
13	Seal kit, hydraulic unit	1	164TA8073				
14	Metal plug (M10)	1	128TA4367				
15	Gasket (rubber)	1	128TA4368				
16	Head, cylinder	1	128TA4369				
17	Cap, front wheel hub	2	128TA4370				
18	Circlip, external	2	128TA4371				
19A	Wheel assembly, steering (nylon) (Ø 180 mm)	2	128TA4372				
19B	Wheel assembly, steering (rubber) (Ø 180 mm)	2	128TA4373				
19C	Wheel assembly, steering (polyurethane) (Ø 180 mm)	2	128TA4374				
19D	Wheel assembly, steering (rubber) (Ø 200 mm)	2	131TA5494				
19E	Wheel assembly, steering (polyurethane) (Ø 200 mm)	2	129TA9712				
19F	Wheel assembly, steering (nylon) (Ø 200 mm)	2	128TA4539				
20	Shim (thickness: 2 mm)	1	128TA4375				
21	Valve, hydraulic unit release	1	128TA4376				
22	Spring pin	1	128TA4377				
23	Spring pin	1	128TA4378				
24	Spacer, pivot bearing hydraulic pump unit to chassis	1	128TA4379				
25	Bearing, hydraulic unit pivot	1	128TA4380				
26	Shaft, steering wheel	1	128TA4381				
27	Lever, lift control	1	128TA4382				
28	Spring pin	1	128TA4383				
29	Thrust plate, hydraulic pump unit mounting	1	128TA4384				
30	Grease nipple	1	128TA4385				
31	Circlip, external	1	128TA4386				
32	Valve, hydraulic unit release	1	128TA4387				
33A	Hydraulic unit assembly (for wheels Ø 180 mm)	1	131TA5496				

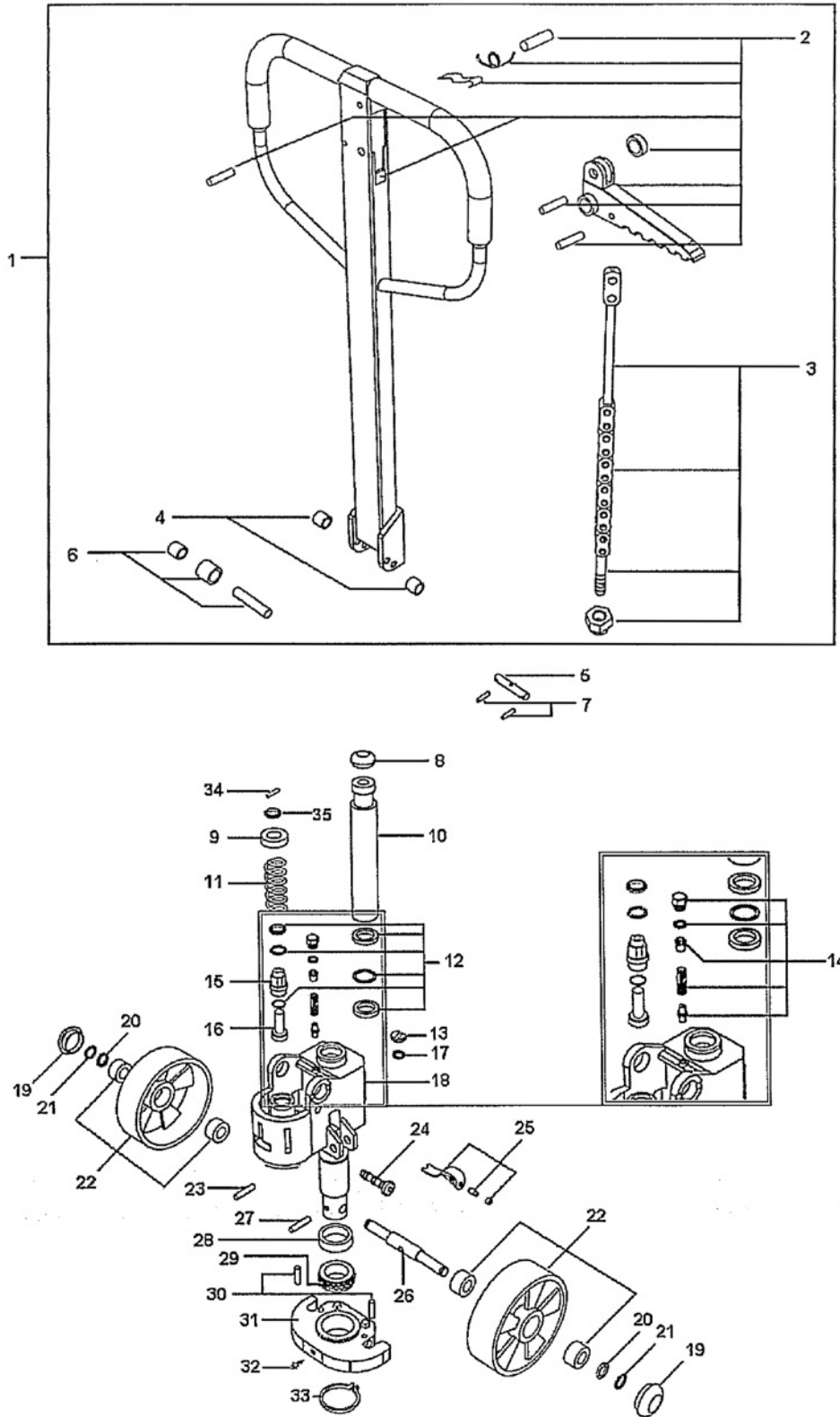


TOTALSOURCE AC STANDARD — MAIN FRAME





TOTALSOURCE AC QUICKLIFT — HYDRAULIC UNIT



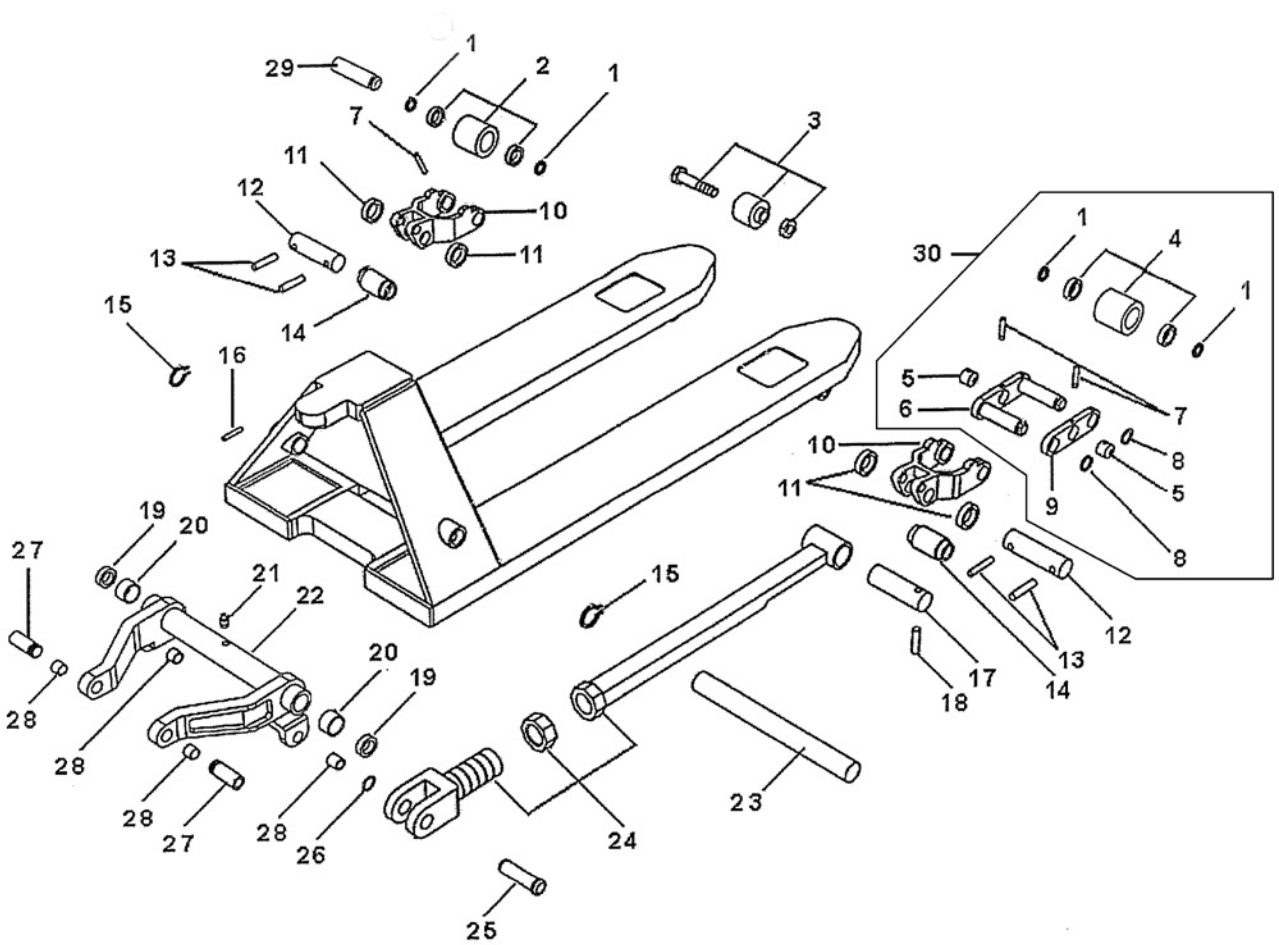


TOTALSOURCE AC QUICKLIFT — HYDRAULIC UNIT

N°	Description	Qty	REF	N°	Description	Qty	REF
1	Handle assembly	1	128TA4354	34	Pin	1	128TA4611
2	Lever complete, lowering	1	128TA4355	35	Cap, pin	1	128TA4612
3	Rod complete, lowering	1	128TA4356				
4	Bushing, control handle pivot (steel/ Teflon) (with collar)	2	128TA4357				
5	Shaft, control handle pivot	1	128TA4358				
6	Roller kit, control handle pump	1	128TA4359				
7	Spring pin	2	128TA4582				
8	Steel ball, lift cylinder piston (Ø 23/32")	1	128TA4583				
9	Cap, control handle pivot return spring	1	128TA4584				
10	Piston, lift cylinder	1	128TA4585				
11	Spring, control handle pivot return	1	128TA4586				
12	Seal kit, hydraulic unit	1	128TA4587				
13	Metal plug (M10)	1	128TA4588				
14	Valve, hydraulic unit release	1	128TA4589				
15	Body, hydraulic pump unit piston	1	128TA4590				
16	Piston, hydraulic pump unit	1	128TA4591				
17	Gasket (rubber)	1	128TA4592				
18	Hydraulic unit assembly	1	128TA4593				
19	Cap, front wheel hub	2	128TA4594				
20	Shim (thickness: 2 mm)	2	128TA4596				
21	Circlip, external	2	128TA4595				
22A	Wheel assembly, steering (nylon) (Ø 180 mm)	2	128TA4597				
22B	Wheel assembly, steering (rubber) (Ø 180 mm)	2	128TA4598				
22C	Wheel assembly, steering (polyurethane) (Ø 180 mm)	2	128TA4599				
22D	Wheel assembly, steering (nylon) (Ø 200 mm)	2	128TA4539				
22E	Wheel assembly, steering (rubber) (Ø 200 mm)	2	131TA5494				
22F	Wheel assembly, steering (polyurethane) (Ø 200 mm)	2	129TA9712				
23	Spring pin	1	128TA4600				
24	Valve, hydraulic unit release	1	128TA4601				
25	Lever, lift control	1	128TA4602				
26	Shaft, steering wheel	1	128TA4603				
27	Spring pin	1	128TA4604				
28	Spacer, pivot bearing hydraulic pump unit to chassis	1	128TA4605				
29	Bearing, hydraulic unit pivot	1	128TA4606				
30	Spring pin	2	128TA4607				
31	Thrust plate, hydraulic pump unit mounting	1	147TA4066				
32	Grease nipple	1	128TA4609				
33	Circlip, external	1	128TA4610				



TOTALSOURCE AC QUICKLIFT — MAIN FRAME



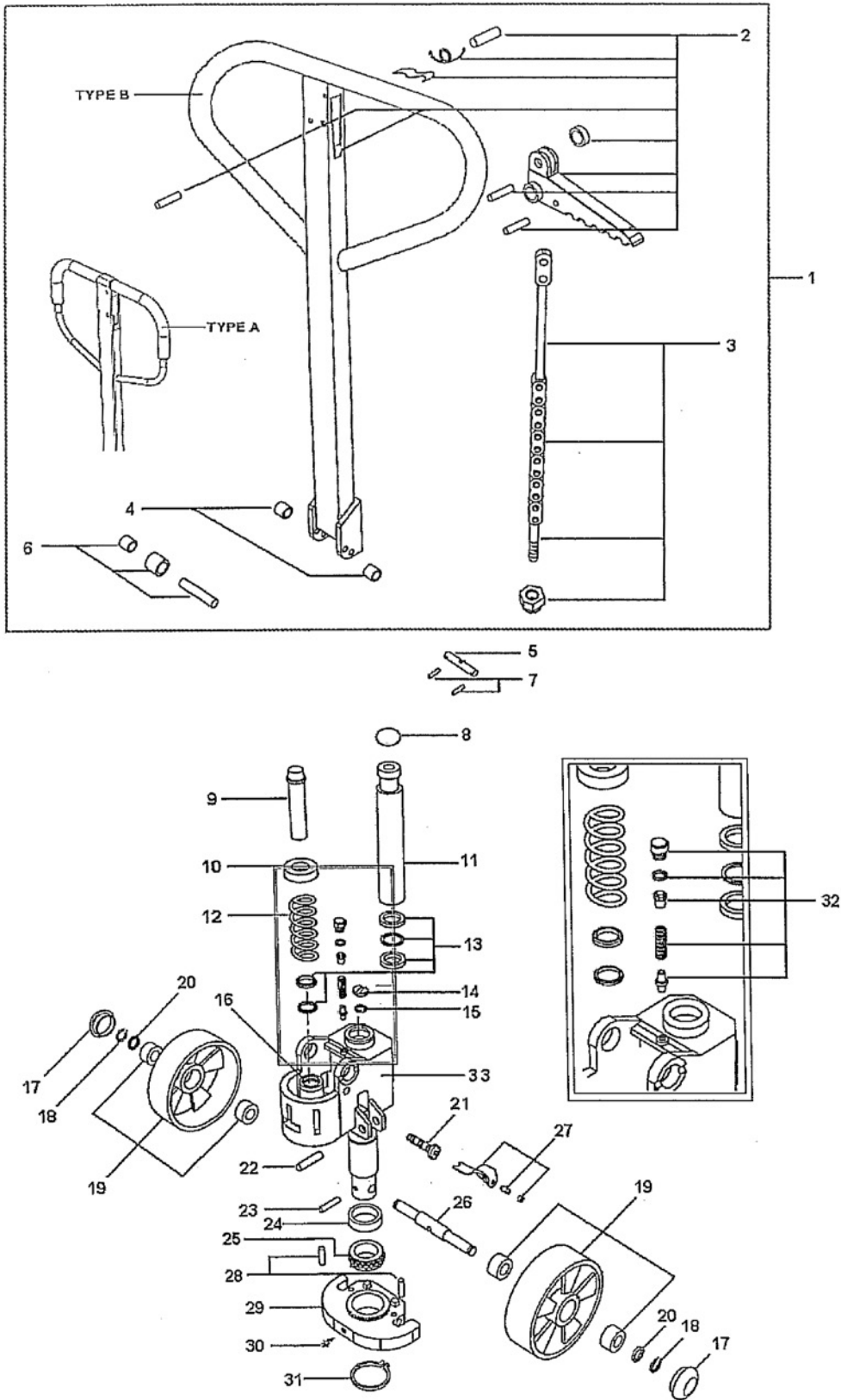


TOTALSOURCE AC QUICKLIFT — MAIN FRAME

N°	Description	Qty	REF	N°	Description	Qty	REF
1	Shim (thickness: 2 mm)	4	128TA4389	30B	Load wheel and bracket assembly (tandem) (nylon)	2	138TA4538
2A	Load wheel (nylon) (single)	2	128TA4390				
2B	Load wheel (polyurethane) (single)	2	128TA4391				
3	Entry roller assembly	2	128TA4392				
4A	Load wheel (nylon) (tandem)	4	128TA4393				
4B	Load wheel (polyurethane) (tandem)	4	128TA4394				
5	Shaft, load wheel tandem pivot	4	128TA4395				
6	Tandem pivot, load wheel	2	128TA4396				
7	Spring pin	4	128TA4397				
8	Circlip, external	4	128TA4398				
9	Tandem pivot, load wheel	2	128TA4399				
10	Bracket, load wheel	2	128TA4400				
11	Bushing, exit roller (nylon)	4	128TA4401				
12	Shaft, load wheel bracket to chassis	2	128TA4402				
13	Spring pin	4	128TA4403				
14	Wheel, exit roller	2	128TA4404				
15	Circlip, internal	2	128TA4405				
16	Spring pin	2	128TA4406				
17	Shaft, push/pull rod fork end	2	128TA4407				
18	Spring pin	2	128TA4408				
19	Shim (thickness: 1,50 mm)	2	128TA4409				
20	Bushing, torsion tube/rocker to chassis (steel/Teflon) (without collar)	2	128TA4410				
21	Grease nipple	1	128TA4411				
22A	Torsion tube/rocker (for fork width: 540 mm)	1	128TA4412				
22B	Torsion tube/rocker (for fork width: 685 mm)	1	128TA4413				
23	Shaft, torsion tube/rocker to chassis	1	128TA4414				
24A	Push/pull rod, lift structure (for fork length: 1150 mm)	2	128TA4415				
24B	Push/pull rod, lift structure (for fork length: 1500 mm)	2	128TA4416				
24C	Push/pull rod, lift structure (for fork length: 1800 mm)	2	128TA4417				
24D	Push/pull rod, lift structure (for fork length: 2000 mm)	2	128TA4418				
24E	Push/pull rod, lift structure (for fork length: 2500 mm)	2	128TA4419				
25	Shaft, push/pull rod non-fork end	2	128TA4420				
26	Circlip, external	2	128TA4421				
27	Shaft, torsion tube/rocker to thrust plate	2	128TA4422				
28	Bushing, torsion tube/rocker to thrust plate (steel/Teflon) (without collar)	4	128TA4423				
29	Axle shaft, load wheel	2	128TA4424				
30A	Load wheel and bracket assembly (tandem) (polyurethane)	2	134TA3676				

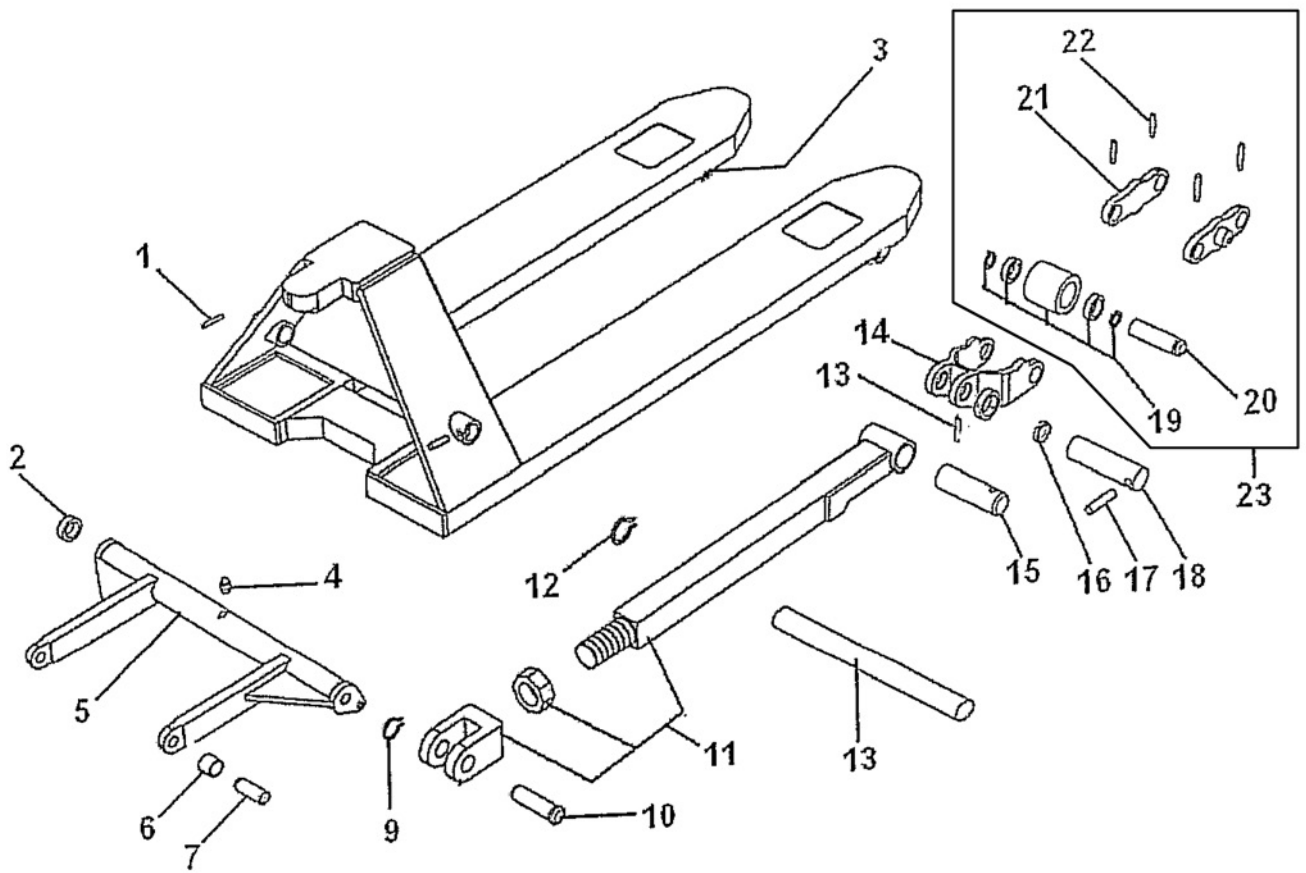


TOTALSOURCE AC LOW PROFILE — HYDRAULIC UNIT



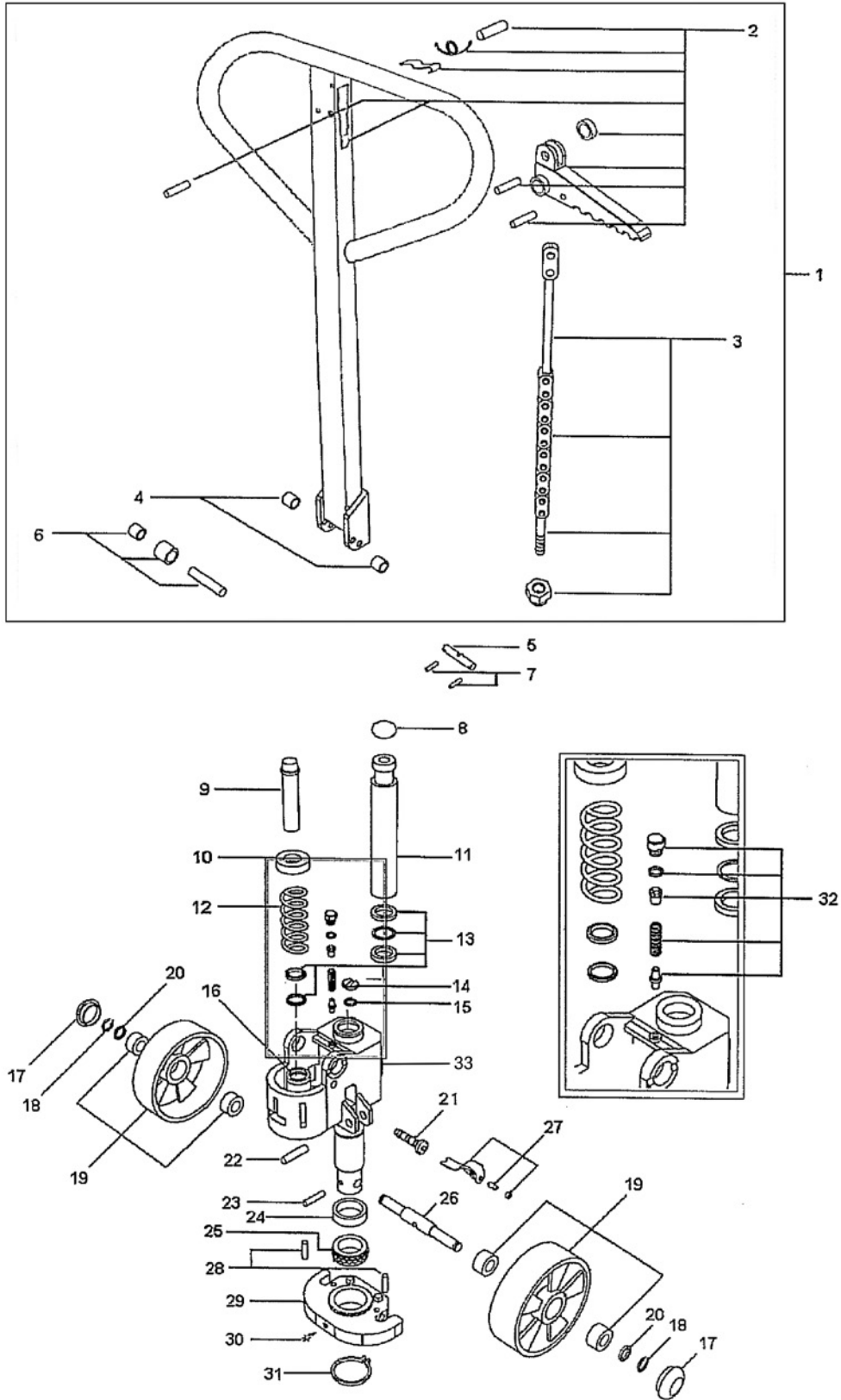


TOTALSOURCE AC LOW PROFILE — MAIN FRAME



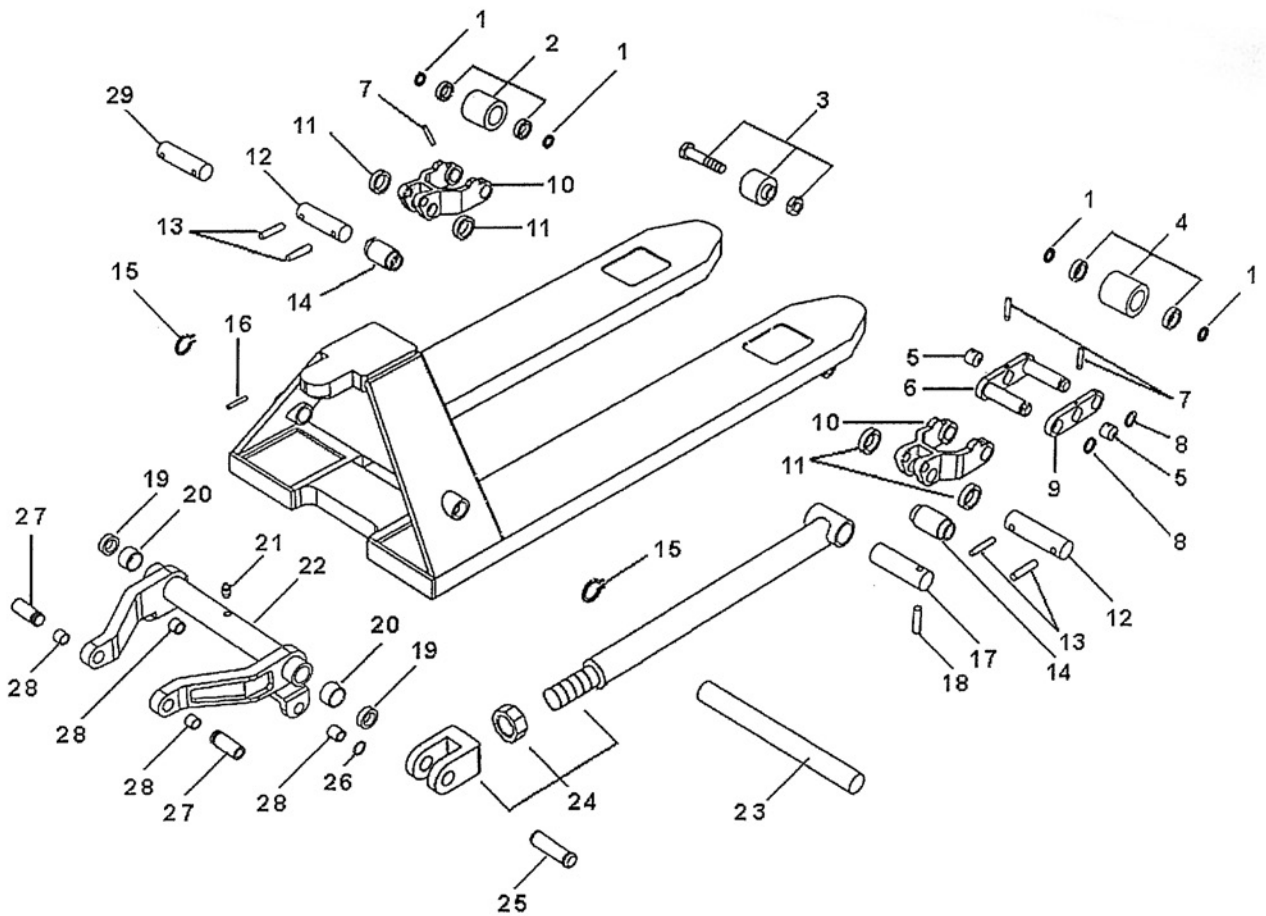


TOTALSOURCE AC STAINLESS STEEL — HYDRAULIC UNIT



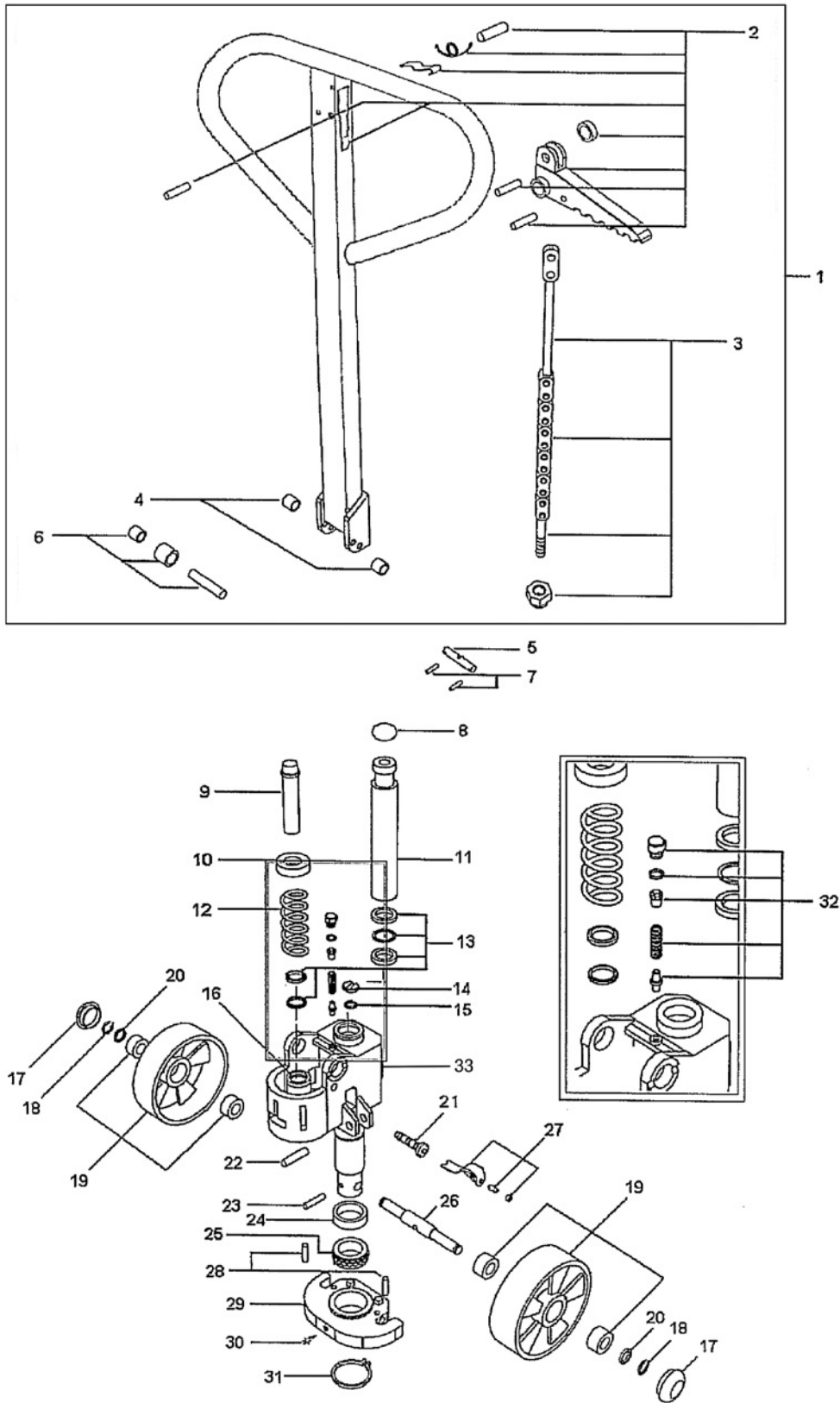


TOTALSOURCE AC STAINLESS STEEL — MAIN FRAME





TOTALSOURCE AC GALVANISED — HYDRAULIC UNIT



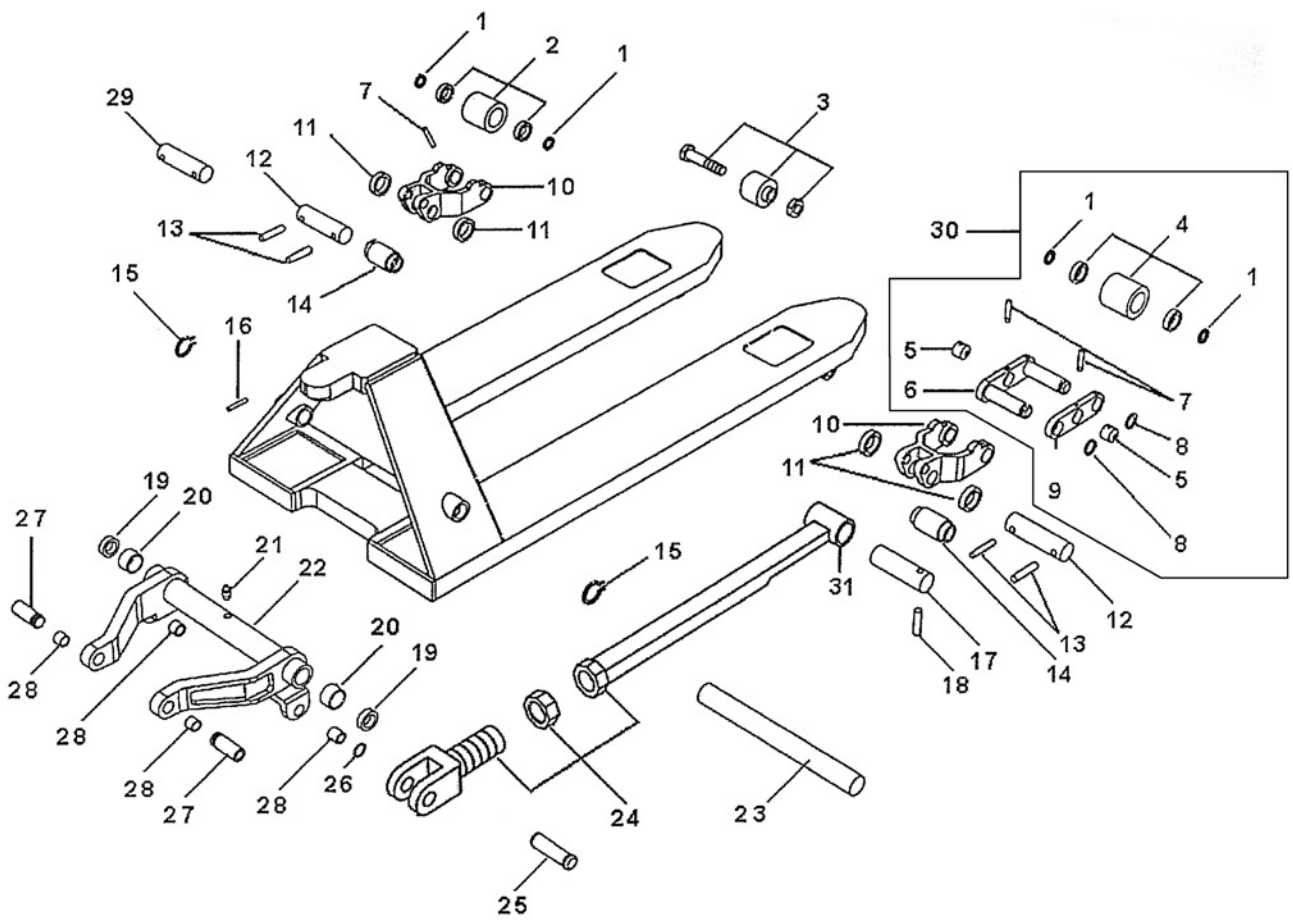


TOTALSOURCE AC GALVANISED — HYDRAULIC UNIT

N°	Description	Qty	REF	N°	Description	Qty	REF
1	Handle assembly	1	<u>128TA4521</u>				
2	Lever complete, lowering	1	<u>128TA4522</u>				
3	Rod complete, lowering	1	<u>128TA4523</u>				
4	Bushing, control handle pivot (steel/ Teflon) (with collar)	2	<u>128TA4524</u>				
5	Shaft, control handle pivot	1	<u>128TA4525</u>				
6	Roller kit, control handle pump	1	<u>128TA4526</u>				
7	Spring pin	2	<u>128TA4527</u>				
8	Steel ball, lift cylinder piston (Ø 23/32")	1	<u>128TA4528</u>				
9	Piston, hydraulic pump unit	1	<u>128TA4529</u>				
10	Cap, control handle pivot return spring	1	<u>128TA4530</u>				
11	Piston, lift cylinder	1	<u>128TA4531</u>				
12	Spring, control handle pivot return	1	<u>128TA4532</u>				
13	Seal kit, hydraulic unit	1	<u>164TA8073</u>				
14	Metal plug (M10)	1	<u>128TA4534</u>				
15	Gasket (rubber)	1	<u>128TA4535</u>				
16	Head, cylinder	1	<u>128TA4536</u>				
17	Cap, front wheel hub	2	<u>128TA4537</u>				
18	Circlip, external	2	<u>128TA4538</u>				
19A	Wheel assembly, steering (nylon) (one side closed)	2	<u>128TA4539</u>				
19B	Wheel assembly, steering (rubber)	2	<u>129TA9685</u>				
19C	Wheel assembly, steering (nylon) (no sides closed)	2	<u>129TA9680</u>				
20	Shim (thickness: 1,60 mm)	2	<u>128TA4540</u>				
21	Valve, hydraulic unit release	1	<u>128TA4541</u>				
22	Spring pin	1	<u>128TA4542</u>				
23	Spring pin	1	<u>128TA4543</u>				
24	Spacer, pivot bearing hydraulic pump unit to chassis	1	<u>128TA4544</u>				
25	Bearing, hydraulic unit pivot	1	<u>128TA4545</u>				
26	Shaft, steering wheel	1	<u>128TA4546</u>				
27	Lever, lift control	1	<u>128TA4547</u>				
28	Spring pin	2	<u>128TA4548</u>				
29	Thrust plate, hydraulic pump unit mounting	1	<u>128TA4549</u>				
30	Grease nipple	1	<u>128TA4550</u>				
31	Circlip, external	1	<u>128TA4551</u>				
32	Valve, hydraulic unit release	1	<u>128TA4552</u>				
33	Hydraulic unit assembly	1	<u>128TA4553</u>				



TOTALSOURCE AC GALVANISED — MAIN FRAME



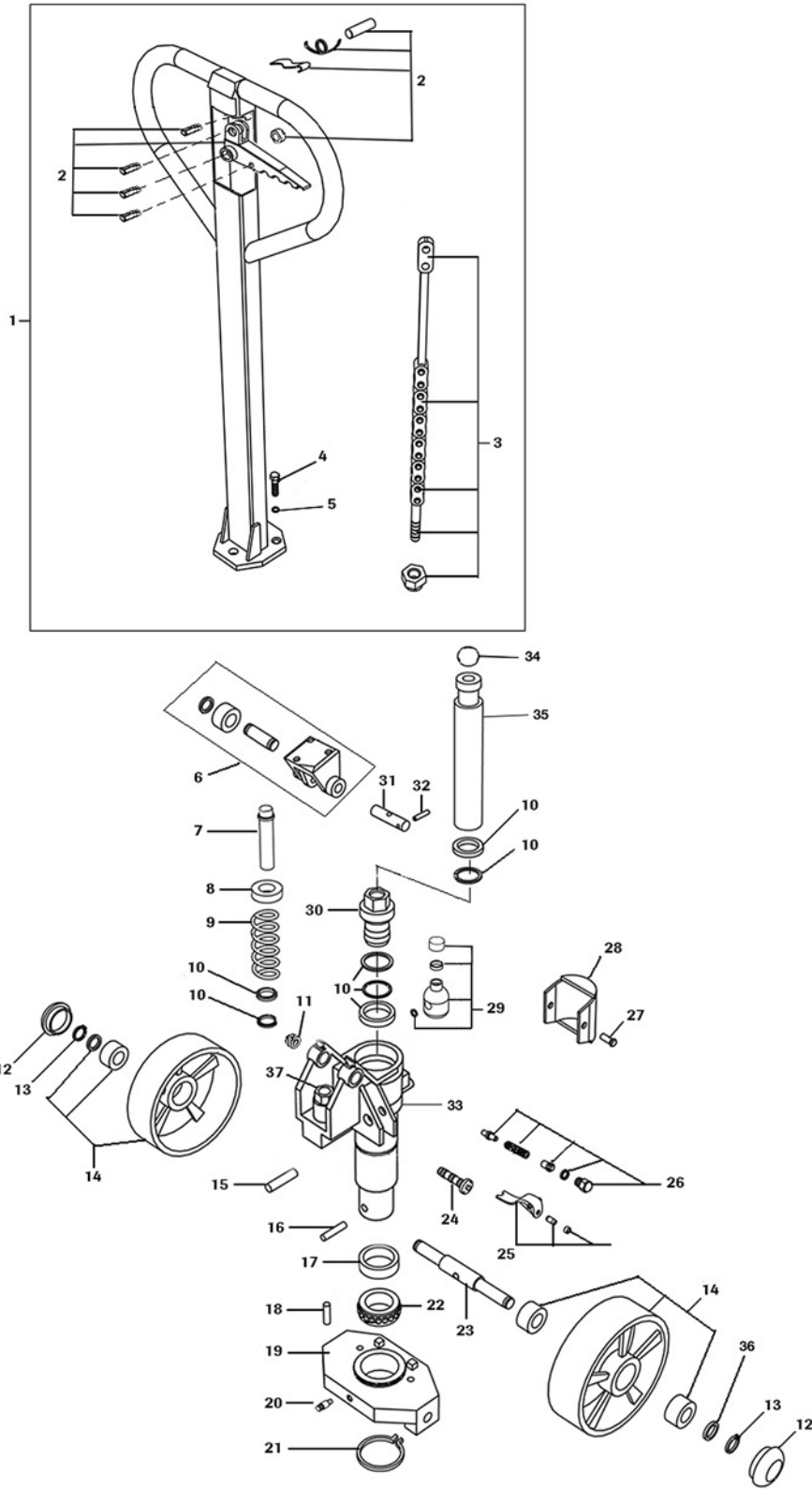


TOTALSOURCE AC GALVANISED — MAIN FRAME

N°	Description	Qty	REF	N°	Description	Qty	REF
1	Shim (thickness: 1,60 mm)	8	128TA4554				
2A	Load wheel (nylon) (single)	2	128TA4390				
2B	Load wheel (polyurethane) (single)	2	128TA4391				
3	Entry roller assembly	2	128TA4555				
4	Load wheel (nylon) (tandem)	4	128TA4556				
5	Shaft, load wheel tandem pivot	4	128TA4557				
6	Tandem pivot, load wheel	2	128TA4558				
7	Spring pin	8	128TA4559				
8	Circlip, external	4	128TA4560				
9	Tandem pivot, load wheel	2	128TA4561				
10	Bracket, load wheel	2	128TA4562				
11	Bushing, exit roller (nylon)	4	128TA4563				
12	Shaft, load wheel bracket to chassis	2	128TA4564				
13	Spring pin	4	128TA4565				
14	Wheel, exit roller	2	128TA4566				
15	Circlip, internal	2	128TA4567				
16	Bolt (M6)	1	128TA4568				
17	Shaft, push/pull rod fork end	2	128TA4569				
18	Spring pin	2	128TA4570				
19	Shim (thickness: 1,60 mm)	2	128TA4571				
20	Bushing, torsion tube/rocker to chassis (steel/Teflon) (without collar)	2	128TA4572				
21	Grease nipple	1	128TA4573				
22	Torsion tube/rocker	1	128TA4574				
23	Shaft, torsion tube/rocker to chassis	1	128TA4575				
24	Push/pull rod, lift structure	2	128TA4576				
25	Shaft, push/pull rod non-fork end	2	128TA4577				
26	Circlip, external	2	128TA4578				
27	Shaft, torsion tube/rocker to thrust plate	2	128TA4579				
28	Bushing, torsion tube/rocker to thrust plate (steel/Teflon) (without collar)	4	128TA4580				
29	Axle shaft, load wheel	2	128TA4581				
30	Carrier complete, load wheel (nylon) (tandem)	2	138TA4541				
31	Bushing, push/pull rod fork end (steel) (without collar)	2	165TA1416				



TOTALSOURCE CBG III STANDARD — HYDRAULIC UNIT



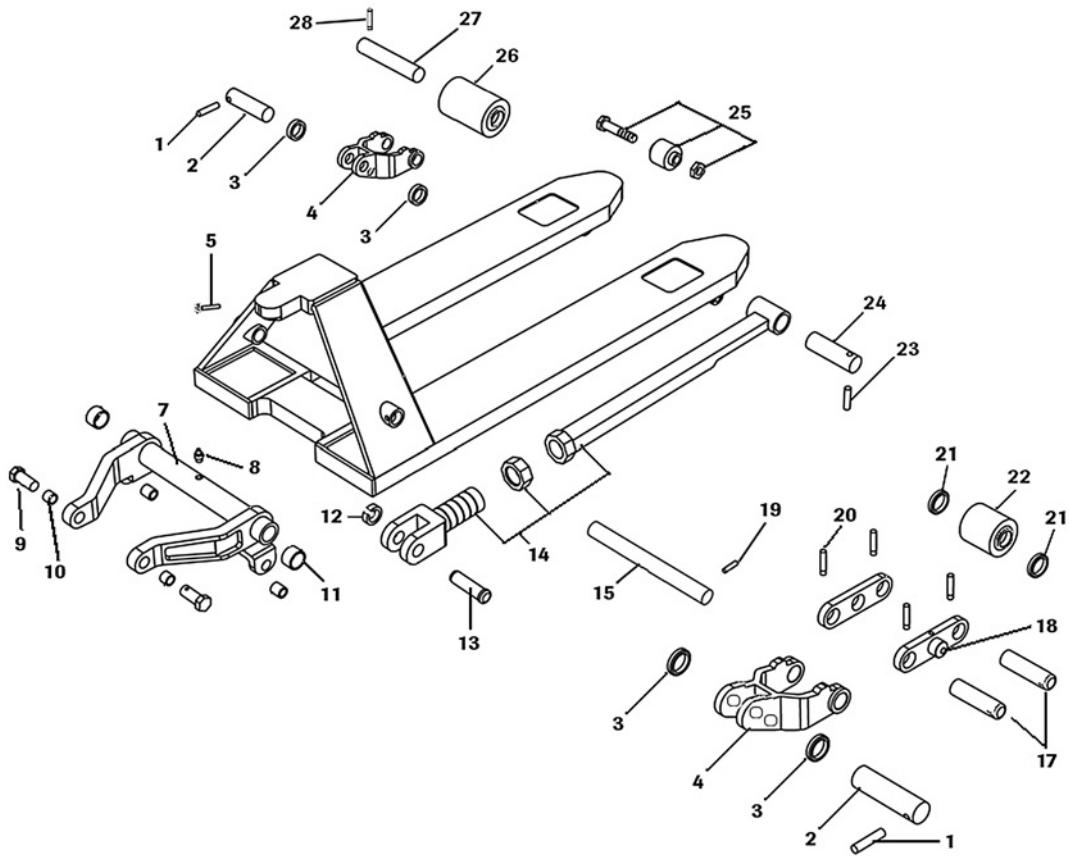


TOTALSOURCE CBG III STANDARD — HYDRAULIC UNIT

N°	Description	Qty	REF	N°	Description	Qty	REF
1	Handle assembly	1	128TA4454	33	Hydraulic unit assembly (for wheels Ø 180 mm)	1	128TA4485
2	Lever complete, lowering	1	128TA4455	33	Hydraulic unit assembly (for wheels Ø 200 mm)	1	138TA4543
3	Rod complete, lowering	1	128TA4456	34	Steel ball, lift cylinder piston (Ø 23/32")	1	128TA4486
4	Screw, hexagon socket head (M10)	3	128TA4457	35	Piston, lift cylinder	1	128TA4487
5	Lock washer (M10)	3	128TA4458	36	Shim (thickness: 1,60 mm)	1	128TA4488
6	Roller kit, control handle pump (with handle mount bracket)	1	128TA4459	37	Body, hydraulic pump unit piston	1	134TA3675
7	Piston, hydraulic pump unit	1	128TA4460				
8	Cap, control handle pivot return spring	1	128TA4461				
9	Spring, control handle pivot return	1	128TA4462				
10	Seal kit, hydraulic unit	1	165TA1407				
11	Bushing, control handle pivot (steel/Teflon) (with collar)	2	128TA4464				
12	Cap, front wheel hub	2	128TA4465				
13	Circlip, external	2	128TA4466				
14A	Wheel assembly, steering (nylon) (Ø 180 mm)	2	128TA4372				
14B	Wheel assembly, steering (rubber) (Ø 180 mm)	2	128TA4373				
14C	Wheel assembly, steering (polyurethane) (Ø 180 mm)	2	128TA4374				
14D	Wheel assembly, steering (polyurethane) (Ø 200 mm)	2	131TA5495				
14E	Wheel assembly, steering (rubber) (Ø 200 mm)	2	131TA5494				
14F	Wheel assembly, steering (nylon) (Ø 200 mm)	2	128TA4539				
15	Spring pin	1	128TA4467				
16	Spring pin	1	128TA4468				
17	Spacer, pivot bearing hydraulic pump unit to chassis	1	128TA4469				
18	Spring pin	2	128TA4470				
19	Thrust plate, hydraulic pump unit mounting	1	128TA4471				
20	Grease nipple	1	128TA4472				
21	Circlip, external	1	128TA4473				
22	Bearing, hydraulic unit pivot	1	128TA4474				
23	Shaft, steering wheel	1	128TA4475				
24	Valve, hydraulic unit release	1	128TA4476				
25	Lever, lift control	1	128TA4477				
26	Valve, hydraulic unit release	1	128TA4478				
27	Screw, cross head	2	128TA4479				
28	Protection, hydraulic pump unit oil tank	1	128TA4480				
29	Tank, hydraulic oil (with hydraulic filler cap)	1	128TA4481				
30	Body, hydraulic pump unit piston	1	128TA4482				
31	Shaft, control handle pivot	1	128TA4483				
32	Spring pin	1	128TA4484				



TOTALSOURCE CBG III STANDARD — MAIN FRAME





TOTALSOURCE CBG III STANDARD — MAIN FRAME

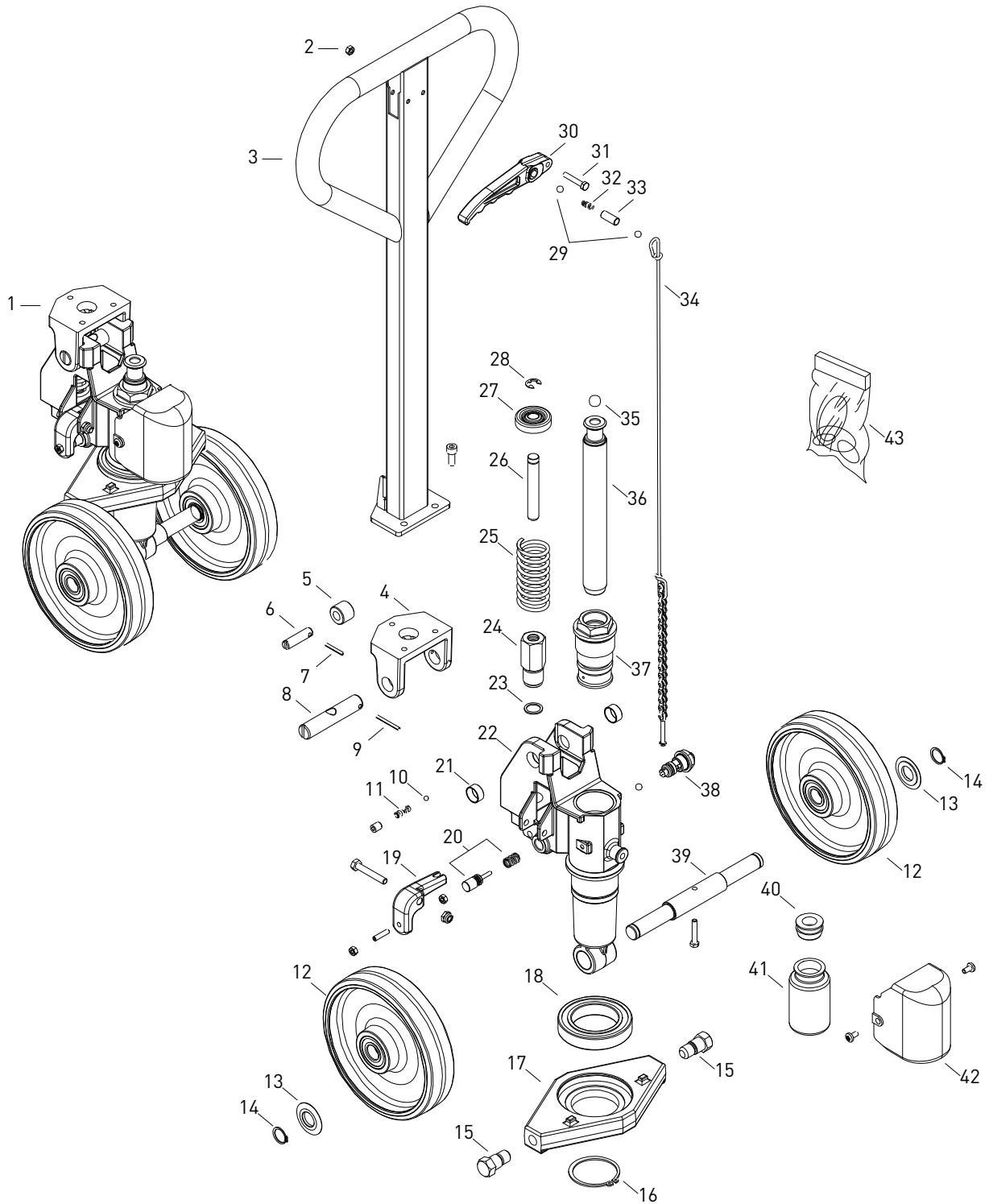
N°	Description	Qty	REF
1	Spring pin	2	128TA4489
2	Shaft, load wheel bracket to chassis	2	128TA4490
3	Shim (thickness: 2 mm)	4	128TA4491
4	Bracket, load wheel	2	128TA4492
5	Bolt (M6)	1	128TA4493
7	Torsion tube/rocker (for fork width: 520 mm)	1	128TA4494
7	Torsion tube/rocker (for fork width: 685 mm)	1	128TA4495
8	Grease nipple	1	128TA4496
9	Shaft, torsion tube/rocker to thrust plate	2	128TA4497
10	Bushing, torsion tube/rocker to thrust plate (steel/Teflon) (without collar)	4	128TA4498
11	Bushing, torsion tube/rocker to chassis (steel/Teflon) (without collar)	2	128TA4499
12	Circlip, external	2	128TA4500
13	Shaft, push/pull rod non-fork end	2	128TA4501
14A	Push/pull rod, lift structure (for fork length: 800 mm)	1	128TA4502
14B	Push/pull rod, lift structure (for fork length: 900 mm)	1	128TA4503
14C	Push/pull rod, lift structure (for fork length: 1000 mm)	1	128TA4504
14D	Push/pull rod, lift structure (for fork length: 1100 mm)	1	128TA4505
14E	Push/pull rod, lift structure (for fork length: 1150 mm)	1	128TA4506
15	Shaft, torsion tube/rocker to chassis	1	128TA4507
17	Axle shaft, load wheel (tandem)	4	128TA4508
18	Tandem pivot, load wheel	4	128TA4509
19	Spring pin	1	128TA4510
20	Spring pin	8	128TA4511
21	Shim (thickness: 2 mm)	8	128TA4512
22A	Load wheel (nylon) (tandem)	4	128TA4513
22B	Load wheel (polyurethane) (tandem)	4	128TA4514
23	Spring pin	2	128TA4511
24	Shaft, push/pull rod fork end	2	128TA4515
25	Entry roller assembly	2	128TA4516
26A	Load wheel (nylon) (single)	2	128TA4517
26B	Load wheel (polyurethane) (single)	2	128TA4518
27	Axle shaft, load wheel (single)	2	128TA4519
28	Spring pin	2	128TA4520

N°	Description	Qty	REF



TRP0001

TOTALSOURCE TRP0001 — HYDRAULIC UNIT





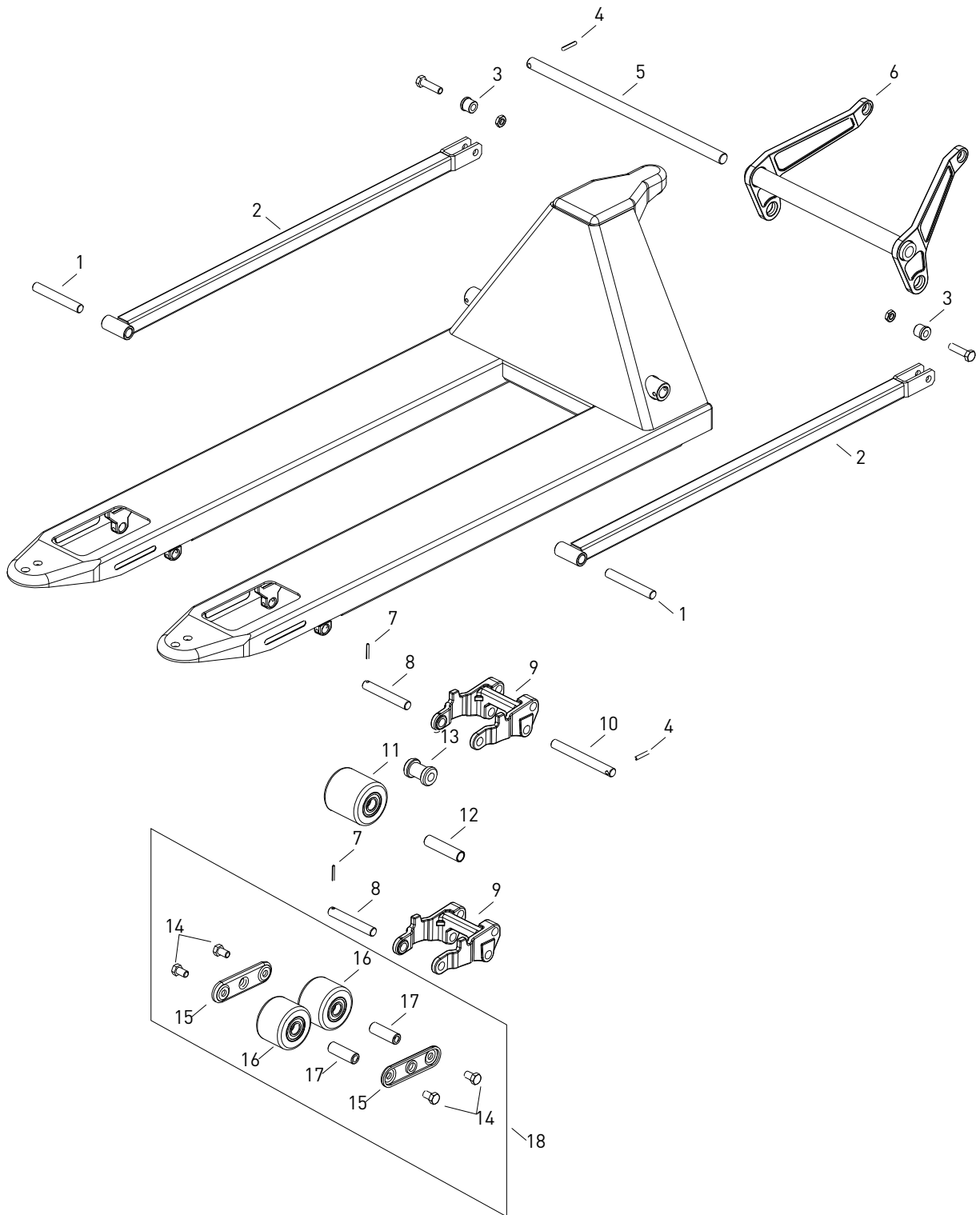
TOTALSOURCE TRP0001 — HYDRAULIC UNIT

N°	Description	Qty	REF	N°	Description	Qty	REF
1	Hydraulic unit assembly (with wheels)	1	147TA4246	36	Piston, lift cylinder	1	147TA4234
2	Nut, hexagonal (M6)	1	124TA2363	37	Body, hydraulic pump unit piston (head)	1	124TA2357
3	Handle assembly (with items 2, 3 and 29 to 34)	1	124TA2381	38	Valve, hydraulic unit release	1	147TA4366
4	Bracket, control handle mounting (cast iron)	1	124TA2340	39	Shaft, steering wheel	1	124TA2352
5	Roller, control handle pump	1	124TA2341	40	Cap, hydraulic filler	1	124TA2354
6	Pin, control handle pump roller	1	124TA2342	41	Tank, hydraulic oil	1	124TA2353
7	Spring pin	1	124TA2368	42	Protection, hydraulic pump unit oil tank	1	124TA2355
8	Shaft, control handle pivot	1	124TA2338	43	Seal kit, hydraulic unit	1	122TA6922
9	Spring pin	1	124TA2375				
10	Steel ball (Ø 5,50 mm)	1	147TA4236				
11	Spring, pressure	1	124TA2346				
12A	Wheel assembly, steering (polyurethane)	2	147TA4245				
12B	Wheel assembly, steering (rubber)	2	124TA2343				
12C	Wheel assembly, steering (polyurethane) (aluminium rim)	2	124TA2344				
12D	Wheel assembly, steering (nylon)	2	124TA2345				
13	Cap, front wheel hub	2	124TA2349				
14	Circlip, external	2	124TA2369				
15	Shaft, torsion tube/rocker to thrust plate	2	124TA2348				
16	Circlip, external	2	124TA2374				
17	Thrust plate, hydraulic pump unit mounting	2	124TA2356				
18	Bearing, hydraulic unit pivot	2	129TA5076				
19	Lever, lift control	1	147TA4238				
20	Valve, hydraulic unit release	1	124TA7533				
21	Bushing, control handle pivot (steel) (without collar)	1	124TA2351				
22	Housing, pump	1	122TA6943				
23	Sealing ring (copper)	1	147TA4046				
24	Body, hydraulic pump unit piston	2	147TA4052				
25	Spring, control handle pivot return	1	147TA4048				
26	Piston, hydraulic pump unit	1	129TA8151				
27	Cap, control handle pivot return spring	1	124TA2333				
28	Circlip, external	1	147TA4050				
29	Steel ball (Ø 5/16")	1	124TA2364				
30	Lever complete, lowering	1	124TA2360				
31	Bolt (M6)	1	124TA2372				
32	Spring, pressure	1	147TA4055				
33	Bushing (steel) (without collar)	1	124TA2359				
34	Rod complete, lowering (includes items 30 and 33)	1	122TA6952				
35	Steel ball, lift cylinder piston (Ø 9/16")	1	124TA2365				



TRP0001

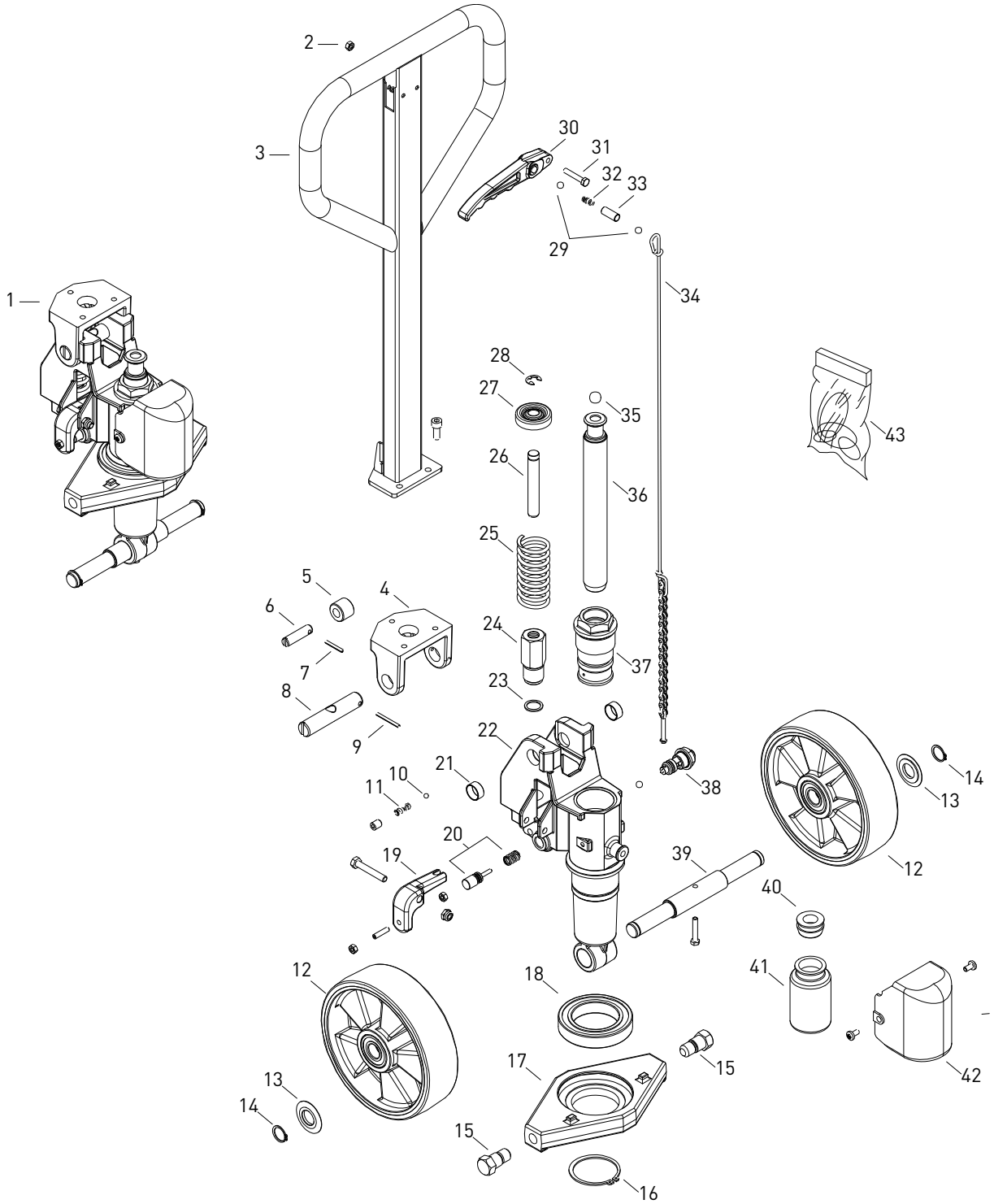
TOTALSOURCE TRP0001 — MAIN FRAME





TRP0002

TOTALSOURCE TRP0002 — HYDRAULIC UNIT



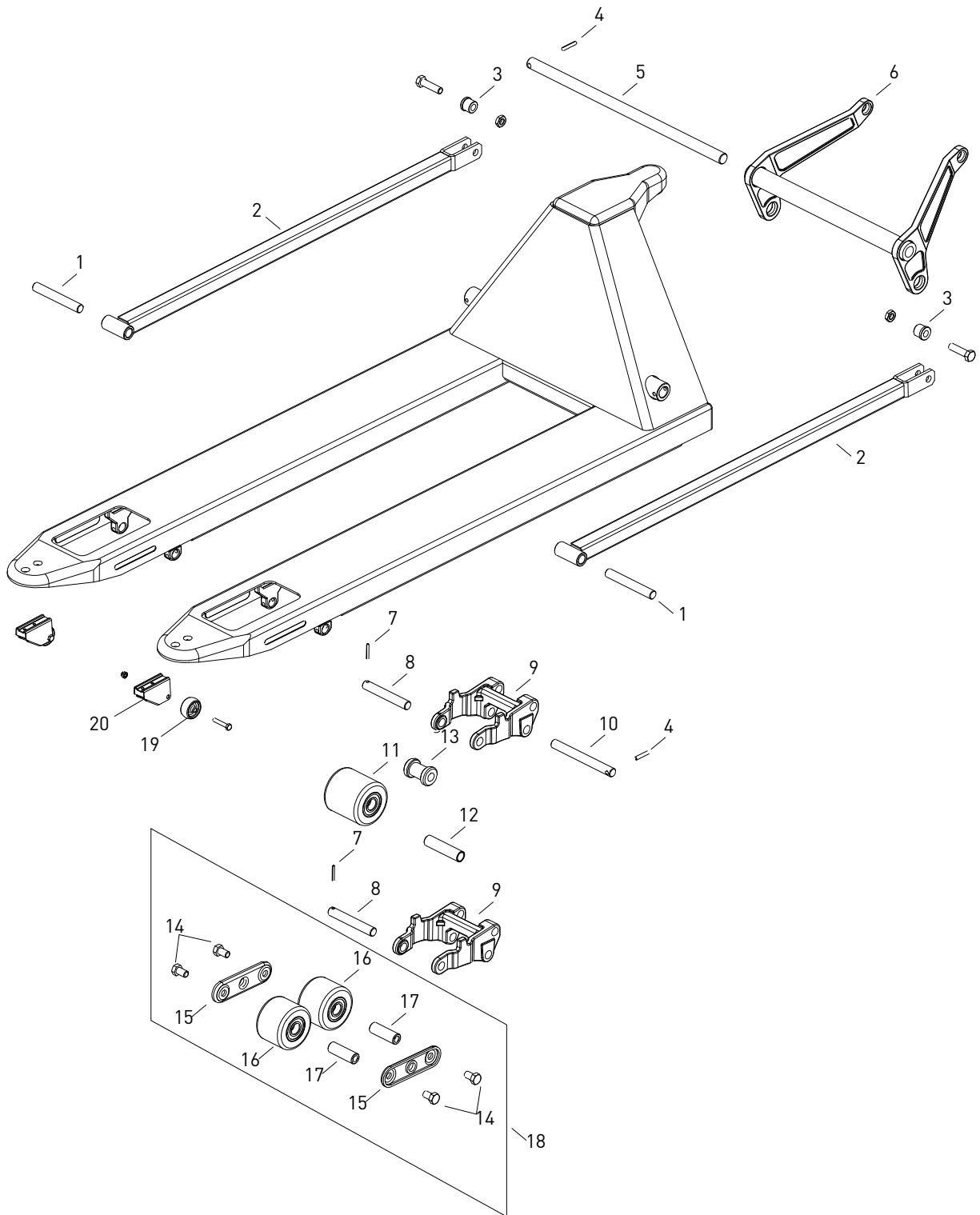

TOTALSOURCE TRP0002 — HYDRAULIC UNIT

N°	Description	Qty	REF	N°	Description	Qty	REF
1	Hydraulic unit assembly (with wheels)	1	147TA4240	36	Piston, lift cylinder	1	147TA4234
2	Nut, hexagonal (M6)	1	124TA2363	37	Body, hydraulic pump unit piston (head)	1	124TA2357
3	Handle assembly (with items 2, 3 and 29 to 34)	1	151TA3149	38	Valve, hydraulic unit release	1	147TA4366
4	Bracket, control handle mounting (cast iron)	1	147TA4364	39	Shaft, steering wheel	1	124TA2352
5	Roller, control handle pump	1	124TA2341	40	Cap, hydraulic filler	1	124TA2354
6	Pin, control handle pump roller	1	124TA2342	41	Tank, hydraulic oil	1	124TA2353
7	Spring pin	1	124TA2368	42	Protection, hydraulic pump unit oil tank	1	124TA2355
8	Shaft, control handle pivot	1	124TA2338	43	Seal kit, hydraulic unit	1	122TA6922
9	Spring pin	1	124TA2375				
10	Steel ball (Ø 5,50 mm)	1	147TA4236				
11	Spring, pressure	1	124TA2346				
12A	Wheel assembly, steering (polyurethane) (nylon rim)	2	147TA4235				
12B	Wheel assembly, steering (rubber)	2	124TA2343				
12C	Wheel assembly, steering (polyurethane) (aluminium rim)	2	124TA2344				
12D	Wheel assembly, steering (nylon)	2	124TA2345				
13	Cap, front wheel hub	2	124TA2349				
14	Circlip, external	2	124TA2369				
15	Shaft, torsion tube/rocker to thrust plate	2	147TA4237				
16	Circlip, external	1	124TA2374				
17	Thrust plate, hydraulic pump unit mounting	1	147TA4239				
18	Bearing, hydraulic unit pivot	1	129TA5076				
19	Lever, lift control	1	147TA4238				
20	Valve, hydraulic unit release	1	124TA7533				
21	Bushing, control handle pivot (steel) (without collar)	2	124TA2351				
22	Housing, pump	1	147TA4365				
23	Sealing ring (copper)	1	147TA4046				
24	Body, hydraulic pump unit piston	1	147TA4052				
25	Spring, control handle pivot return	1	147TA4048				
26	Piston, hydraulic pump unit	1	129TA8151				
27	Cap, control handle pivot return spring	1	124TA2333				
28	Circlip, external	1	147TA4050				
29	Steel ball (Ø 5/16")	2	124TA2364				
30	Lever complete, lowering	1	124TA2360				
31	Bolt (M6)	1	124TA2372				
32	Spring, pressure	1	147TA4055				
33	Bushing (steel) (without collar)	1	124TA2359				
34	Rod complete, lowering (includes items 30 and 33)	1	122TA6952				
35	Steel ball, lift cylinder piston (Ø 9/16")	1	124TA2365				



TRP0002

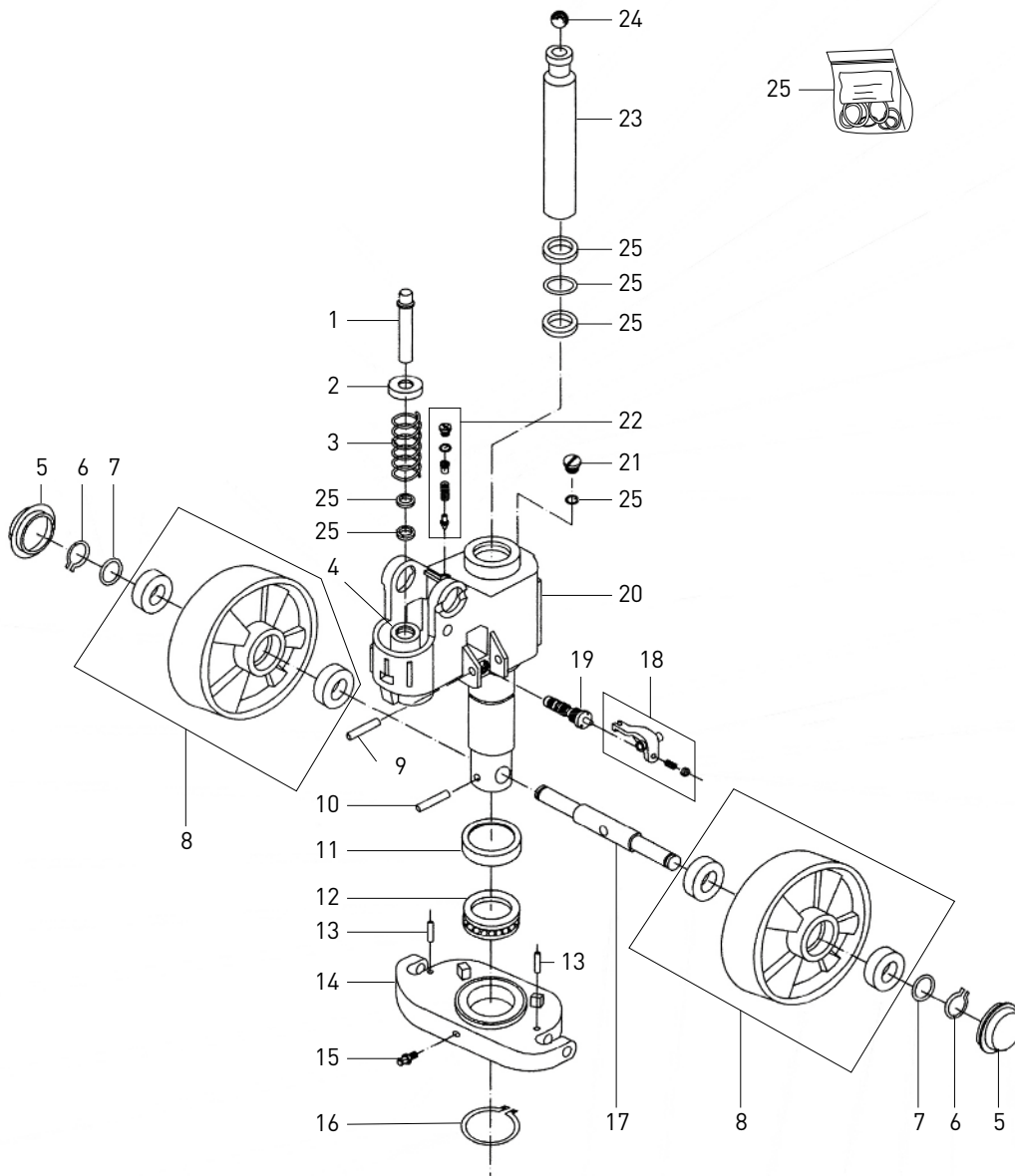
TOTALSOURCE TRP0002 — MAIN FRAME





TRP0003

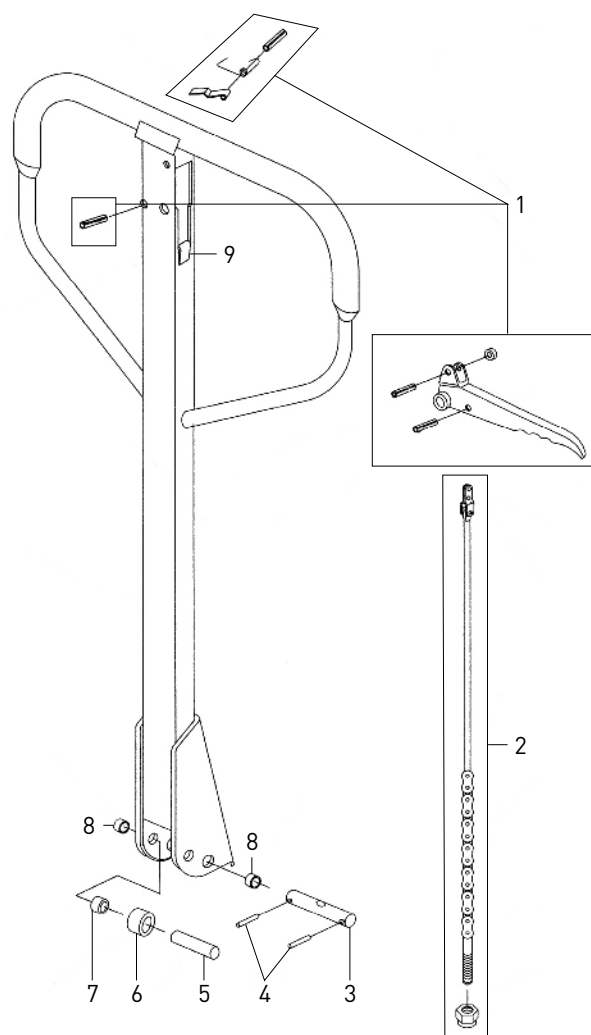
TOTALSOURCE TRP0003 — HYDRAULIC UNIT





TRP0003

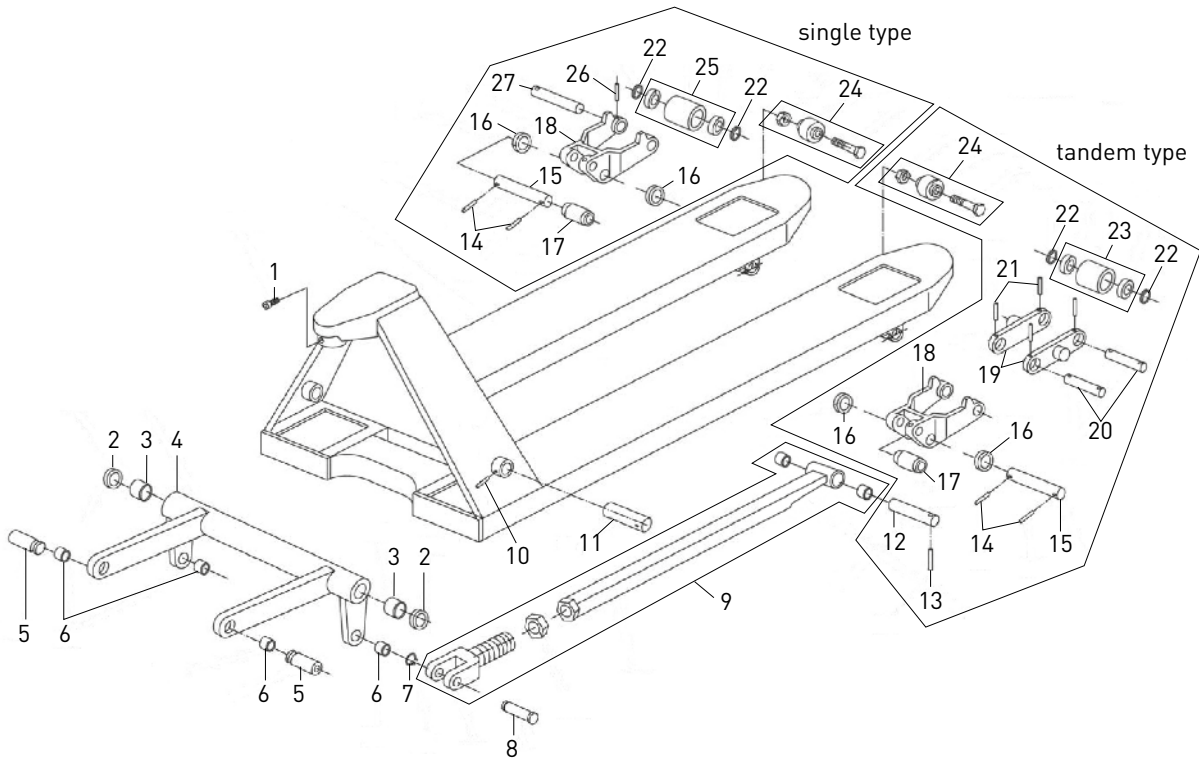
TOTALSOURCE TRP0003 — HANDLE





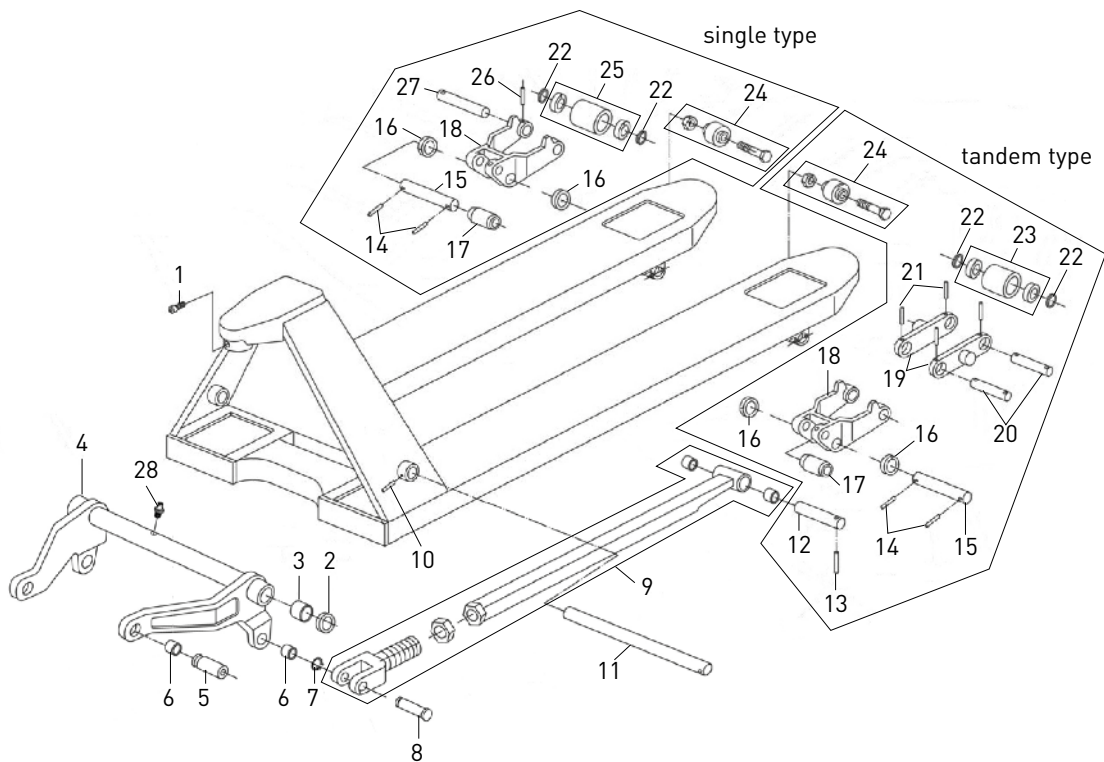
TRP0003

TOTALSOURCE TRP0003 — MAIN FRAME



TYPE A

TYPE B





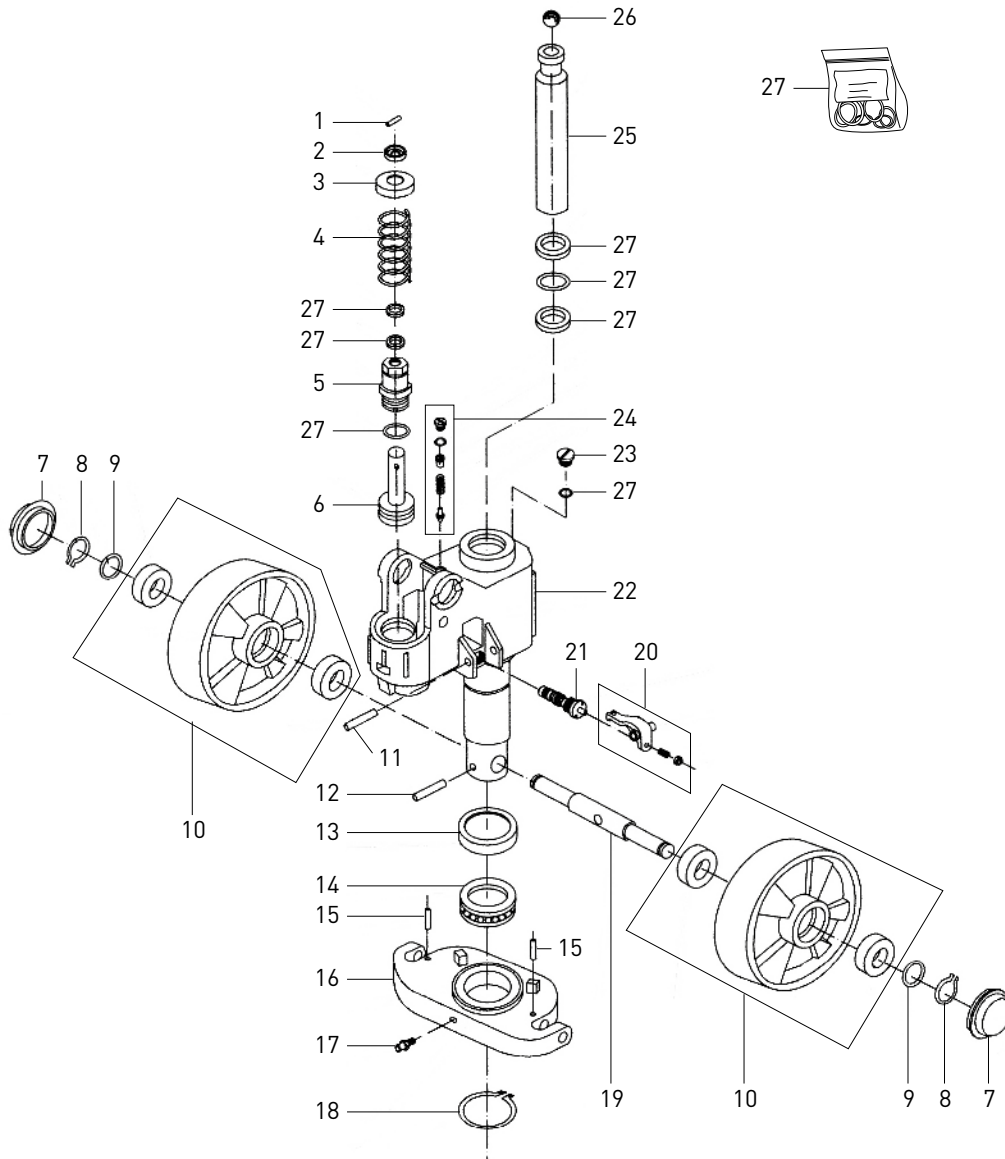
TOTALSOURCE TRP0003 — MAIN FRAME

N°	Description	Qty	REF	N°	Description	Qty	REF
1	Bolt (M6)	1	144TA2665	25A	Load wheel (polyurethane) (single)	2	144TA2944
2	Shim (thickness: 1,50 mm)	2	144TA2696	25B	Load wheel (nylon) (single)	2	144TA2943
3	Bushing, torsion tube/rocker to chassis (steel/Teflon) (without collar)	2	144TA2667	26	Spring pin (for single wheel)	2	144TA2690
4A	Torsion tube/rocker (type A)	1	144TA2666	27	Axle shaft, load wheel (for single wheel)	2	144TA2695
4B	Torsion tube/rocker (type B)	1	144TA7495	28	Grease nipple (M6)	1	144TA7497
5	Shaft, torsion tube/rocker to thrust plate	2	144TA2668				
6	Bushing, torsion tube/rocker to thrust plate (steel/Teflon) (without collar)	2	144TA2669				
7	Circlip, external	2	144TA2670				
8	Shaft, push/pull rod non-fork end	2	144TA2672				
9A	Push/pull rod, lift structure (for fork length: 800 mm)	2	144TA2699				
9B	Push/pull rod, lift structure (for fork length: 900 mm)	2	144TA2700				
9C	Push/pull rod, lift structure (for fork length: 1000 mm)	2	144TA2701				
9D	Push/pull rod, lift structure (for fork length: 1150 mm)	2	144TA2702				
9E	Push/pull rod, lift structure (for fork length: 1300 mm)	2	144TA2703				
9F	Push/pull rod, lift structure (for fork length: 1500 mm)	2	144TA2704				
9G	Push/pull rod, lift structure (for fork length: 1800 mm)	2	144TA2705				
9H	Push/pull rod, lift structure (for fork length: 2000 mm)	2	144TA2706				
10	Spring pin	2	144TA2675				
11A	Shaft, torsion tube/rocker to chassis (type A)	2	144TA2676				
11B	Shaft, torsion tube/rocker to chassis (type B)	1	144TA7496				
12	Shaft, push/pull rod fork end	2	144TA2677				
13	Spring pin	2	144TA2680				
14	Spring pin	4	144TA2681				
15	Axle, exit roller	2	144TA2682				
16	Bushing, exit roller (intermediate) (nylon)	4	144TA2678				
17	Wheel, exit roller	2	144TA2679				
18	Bracket, load wheel	2	144TA2683				
19	Tandem pivot, load wheel (for tandem wheel)	4	144TA2685				
20	Axle shaft, load wheel (for tandem wheel)	4	144TA2684				
21	Spring pin (for tandem wheel)	8	144TA2689				
22	Shim (thickness: 2 mm)	1	144TA2686				
23A	Load wheel (polyurethane) (tandem)	4 or 8	144TA2942				
23B	Load wheel (nylon) (tandem)	4	144TA2945				
24	Entry roller assembly	2	144TA6576				



TRP0004

TOTALSOURCE TRP0004 — HYDRAULIC UNIT





TRP0004

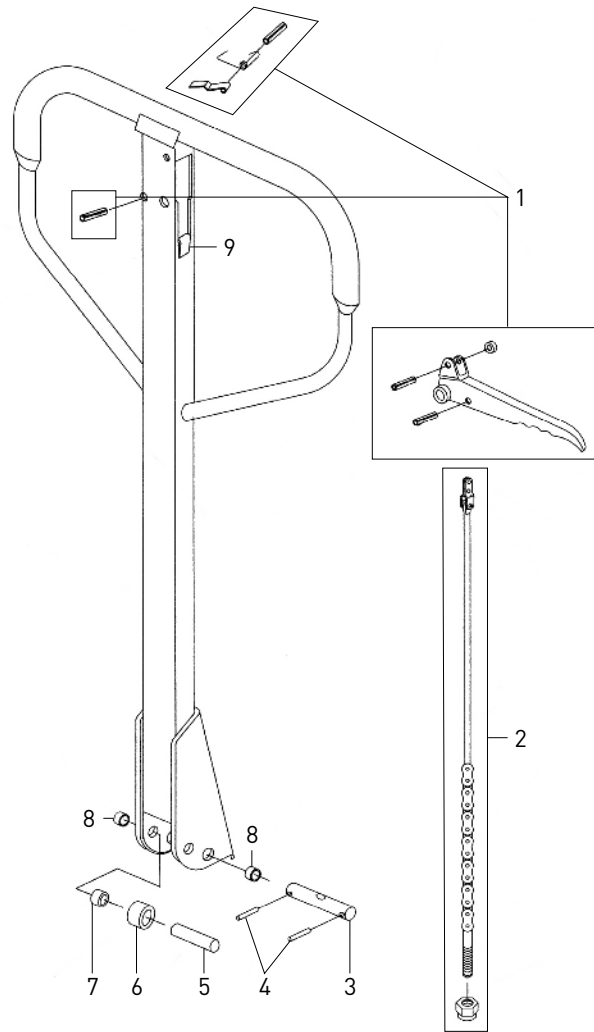
TOTALSOURCE TRP0004 — HYDRAULIC UNIT

N°	Description	Qty	REF	N°	Description	Qty	REF
	Hydraulic unit assembly	1	144TA2971				
1	Pin	1	144TA2803				
2	Cap, pin	1	144TA2804				
3	Cap, control handle pivot return spring	1	144TA2799				
4	Spring, control handle pivot return	1	144TA2800				
5	Body, hydraulic pump unit piston	1	144TA2806				
6	Piston, hydraulic pump unit	1	144TA2801				
7	Cap, front wheel hub	2	144TA2757				
8	Circlip, external	2	144TA2758				
9	Shim (thickness: 2 mm)	2	144TA2759				
10A	Wheel assembly, steering (polyurethane)	2	144TA2967				
10B	Wheel assembly, steering (rubber)	2	144TA2968				
10C	Wheel assembly, steering (nylon)	2	144TA7484				
11	Spring pin	1	144TA2771				
12	Spring pin	1	144TA2762				
13	Spacer, pivot bearing hydraulic pump unit to chassis	1	144TA2788				
14	Bearing, hydraulic unit pivot	1	144TA2766				
15	Spring pin	2	144TA2763				
16	Thrust plate, hydraulic pump unit mounting	1	144TA2764				
17	Grease nipple	1	144TA2786				
18	Circlip, external	1	144TA2765				
19	Shaft, steering wheel	1	144TA2767				
20	Lever, lift control	1	144TA6577				
21	Valve, hydraulic unit release	1	144TA2772				
22	Housing, pump	1	144TA2802				
23	Metal plug (M10)	1	144TA2775				
24	Valve, hydraulic unit release	1	144TA2969				
25	Piston, lift cylinder	1	144TA2779				
26	Steel ball, lift cylinder piston (Ø 23/32")	1	144TA2780				
27	Seal kit, hydraulic unit	1	144TA2970				



TRP0004

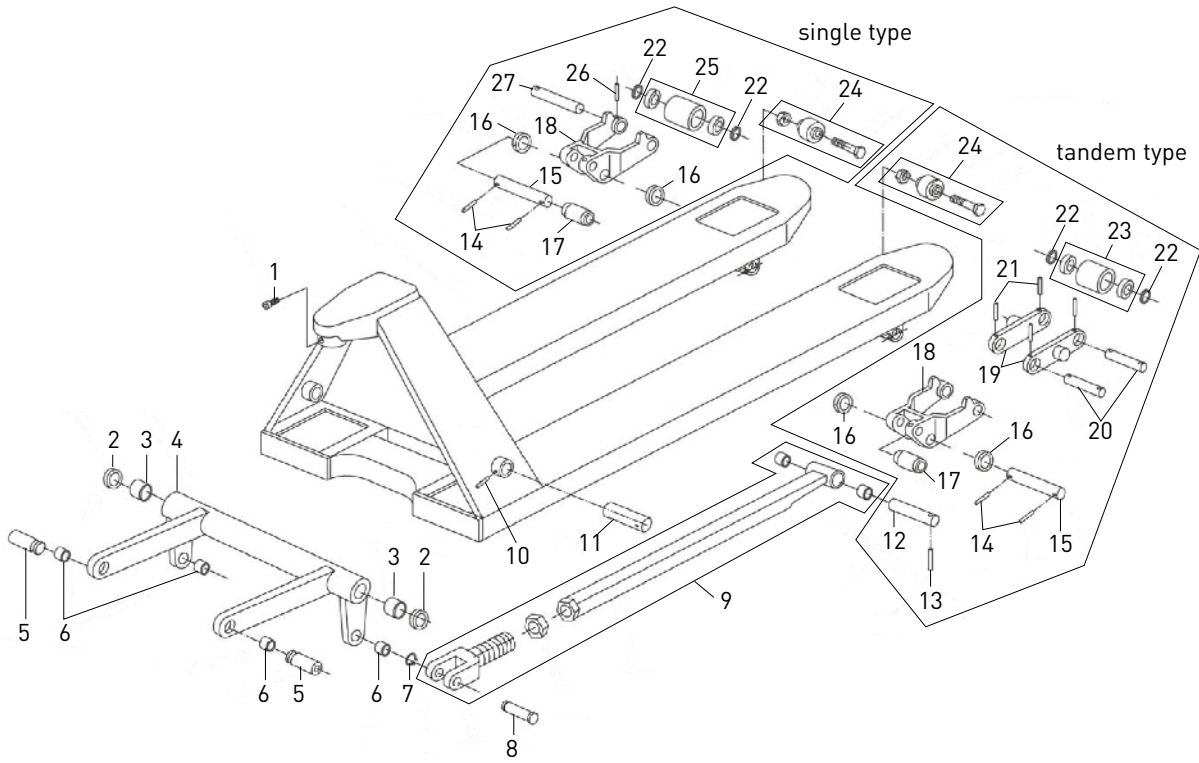
TOTALSOURCE TRP0004 — HANDLE





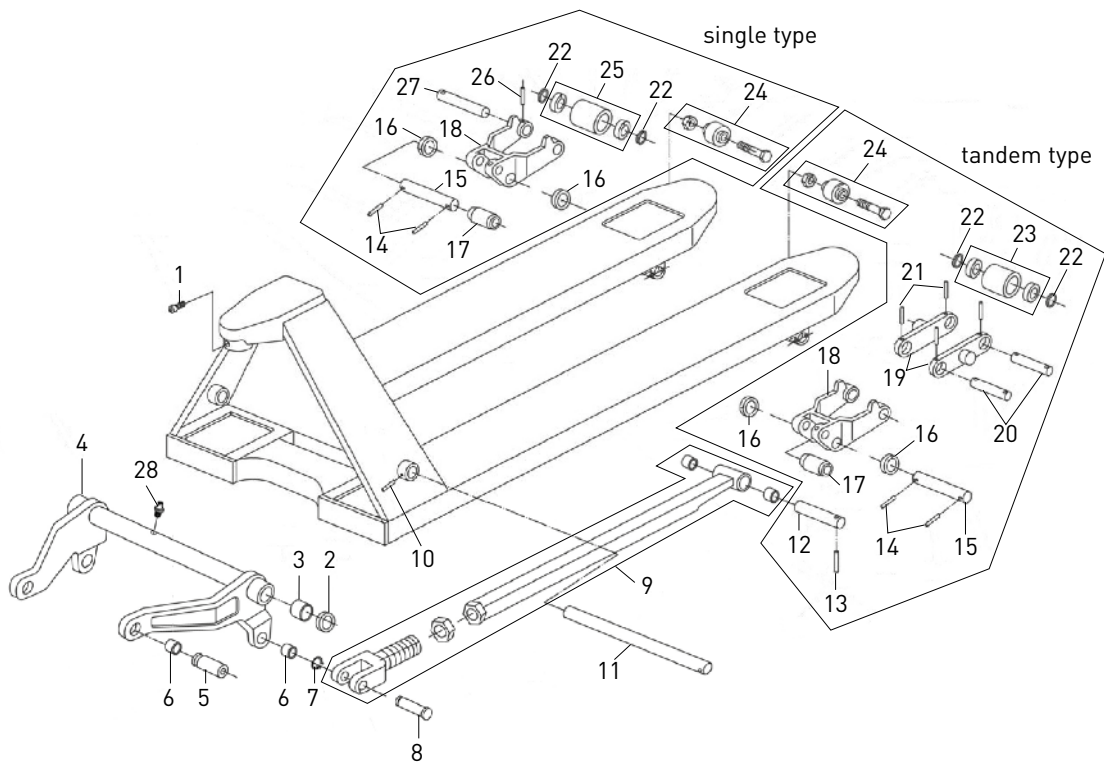
TRP0004

TOTALSOURCE TRP0004 — MAIN FRAME



TYPE A

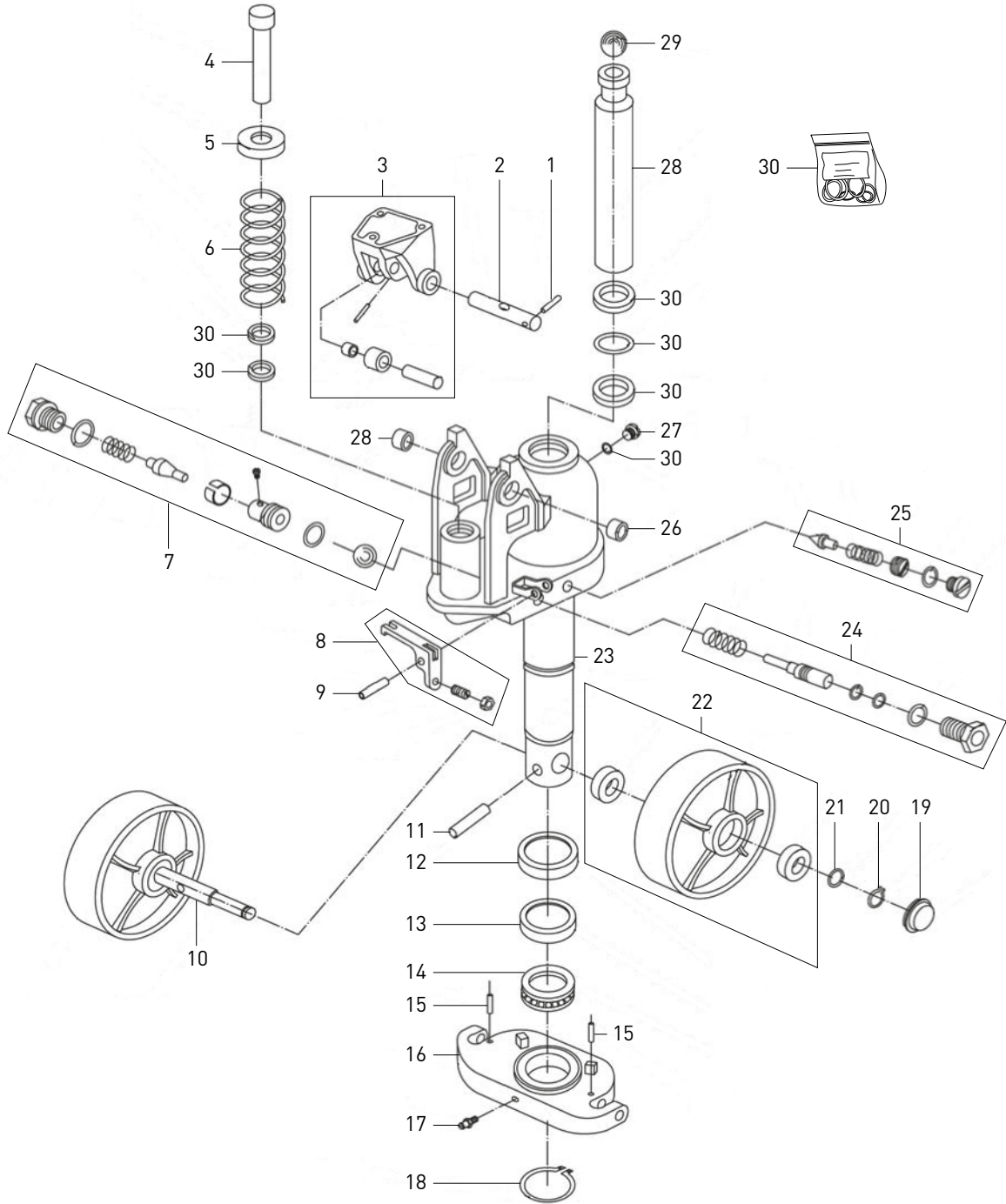
TYPE B





TRP0005

TOTALSOURCE TRP0005 — HYDRAULIC UNIT





TRP0005

TOTALSOURCE TRP0005 — HYDRAULIC UNIT

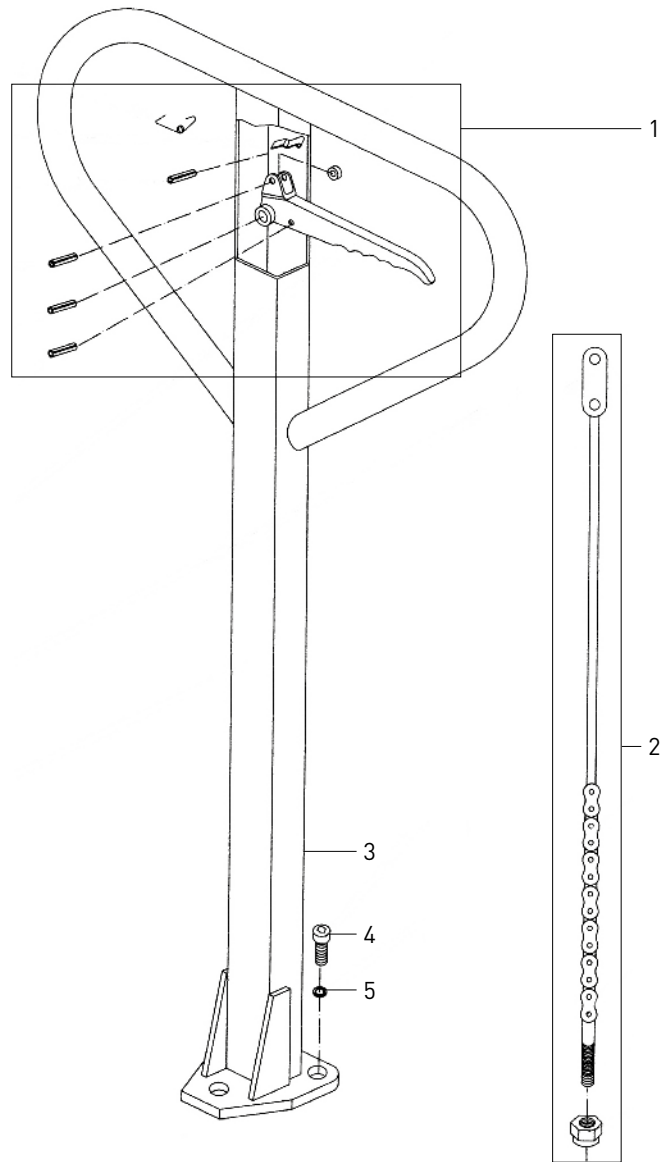
N°	Description	Qty	REF
	Hydraulic unit assembly	1	<u>144TA2985</u>
1	Spring pin	1	<u>144TA2911</u>
2	Shaft, control handle pivot	1	<u>144TA2909</u>
3	Arm, tiller handle (with control handle pump roller kit)	1	<u>144TA2982</u>
4	Piston, hydraulic pump unit	1	<u>144TA2860</u>
5	Cap, control handle pivot return spring	1	<u>144TA2861</u>
6	Spring, control handle pivot return	1	<u>144TA2862</u>
7	Valve, hydraulic unit release	1	<u>144TA2983</u>
8	Lever, lift control	1	<u>144TA6580</u>
9	Spring pin	1	<u>144TA2901</u>
10	Shaft, steering wheel	1	<u>144TA2875</u>
11	Spring pin	1	<u>144TA2873</u>
12	Spacer, pivot bearing hydraulic pump unit to chassis (upper)	1	<u>144TA2917</u>
13	Spacer, pivot bearing hydraulic pump unit to chassis (lower)	1	<u>144TA2879</u>
14	Bearing, hydraulic unit pivot	1	<u>144TA2880</u>
15	Spring pin	2	<u>144TA2881</u>
16	Thrust plate, hydraulic pump unit mounting	1	<u>144TA2876</u>
17	Grease nipple	1	<u>144TA2877</u>
18	Circlip, external	1	<u>144TA2878</u>
19	Cap, front wheel hub	2	<u>144TA2882</u>
20	Circlip, external	2	<u>144TA2883</u>
21	Shim (thickness: 1,60 mm)	2	<u>144TA2884</u>
22	Wheel assembly, steering	2	<u>144TA2978</u>
22	Wheel assembly, steering	2	<u>144TA2979</u>
22	Wheel assembly, steering	2	<u>144TA7484</u>
23	Body, hydraulic pump unit piston	1	<u>144TA2872</u>
24	Valve, hydraulic unit release	1	<u>144TA2980</u>
25	Valve, hydraulic unit release	1	<u>144TA2981</u>
26	Bushing, control handle pivot (steel/ Teflon) (with collar)	2	<u>144TA2914</u>
27	Screw, cross head (M8)	1	<u>144TA2905</u>
28	Piston, lift cylinder	1	<u>144TA2903</u>
29	Steel ball, lift cylinder piston (Ø 23/32")	1	<u>144TA2902</u>
30	Seal kit, hydraulic unit	1	<u>144TA2984</u>

N°	Description	Qty	REF



TRP0005

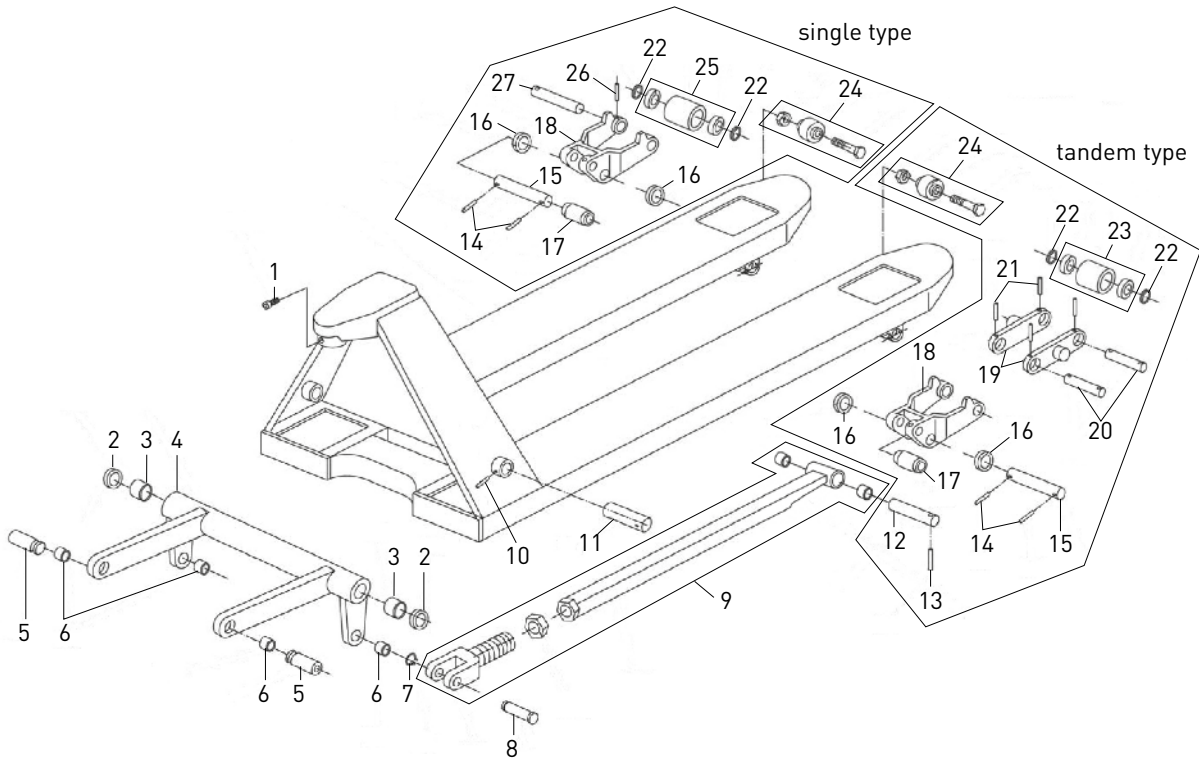
TOTALSOURCE TRP0005 — HANDLE





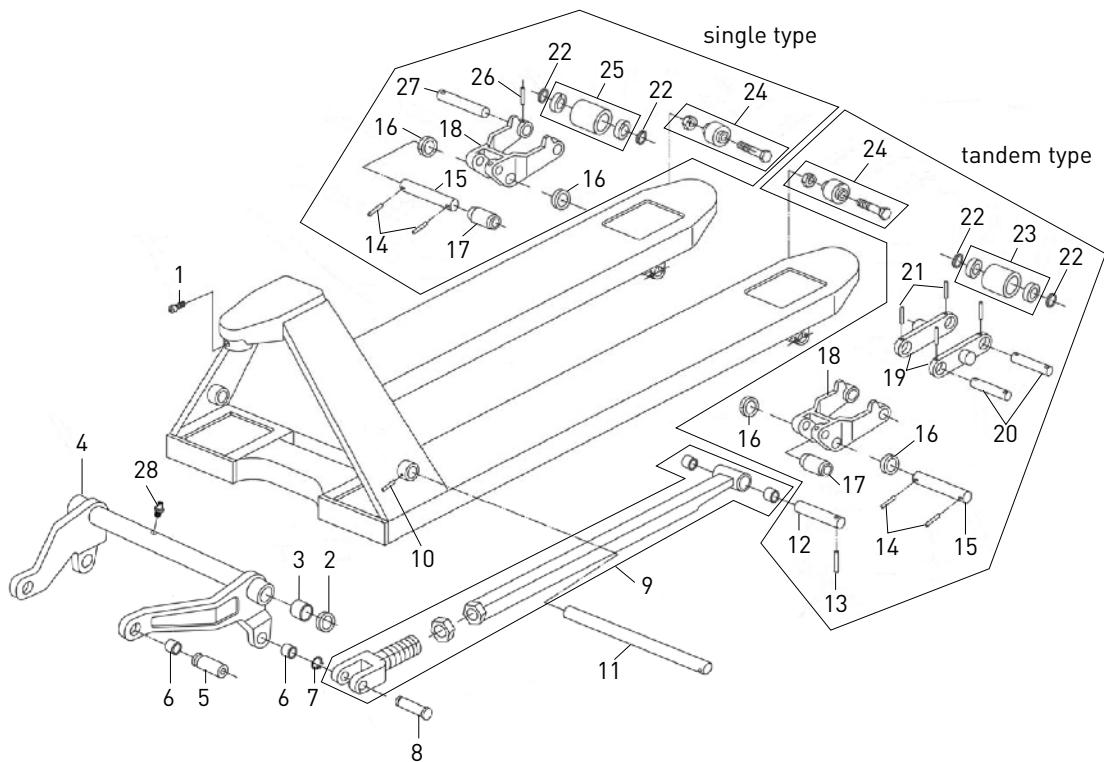
TRP0005

TOTALSOURCE TRP0005 — MAIN FRAME



TYPE A

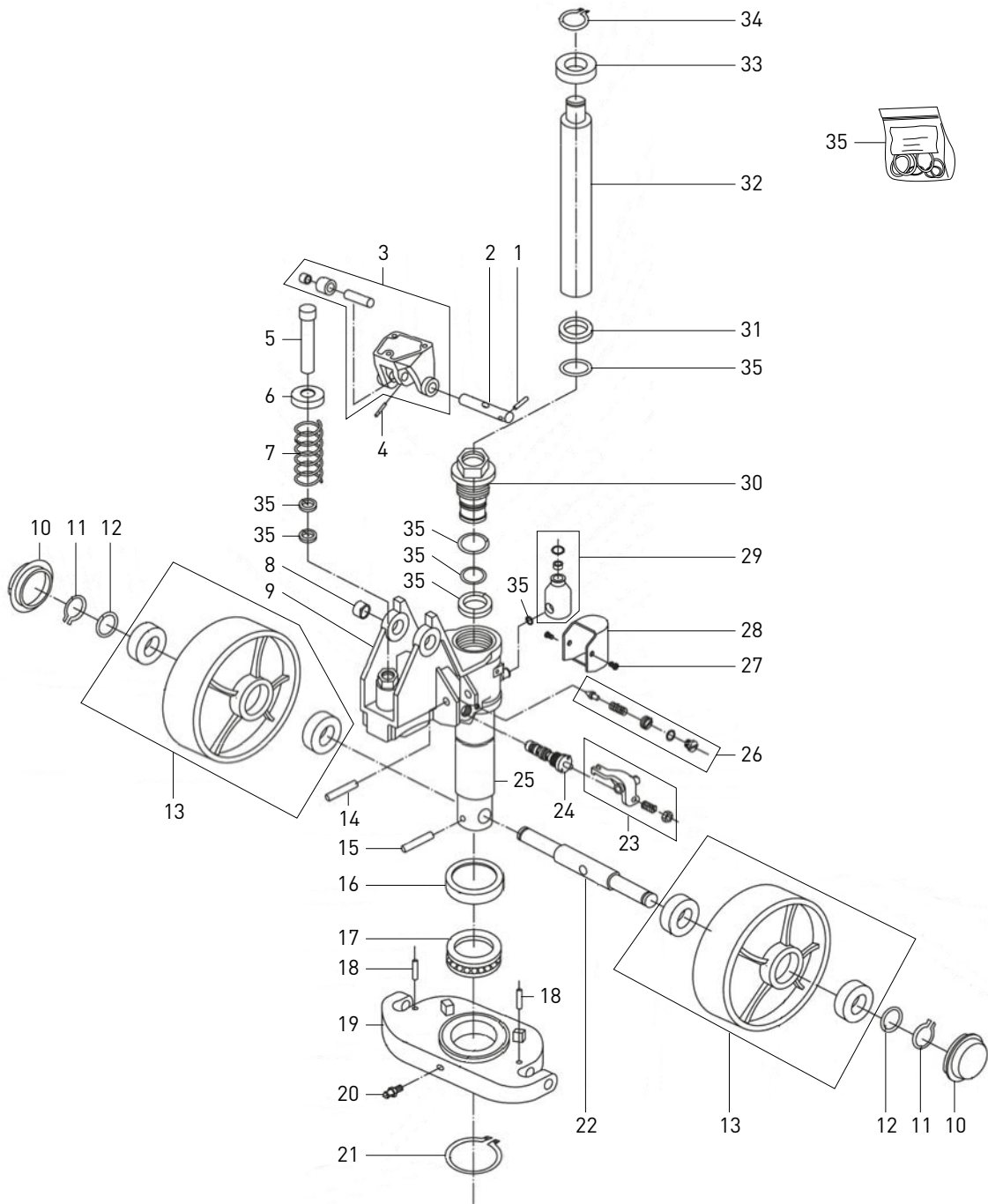
TYPE B





TRP0006

TOTALSOURCE TRP0006 — HYDRAULIC UNIT





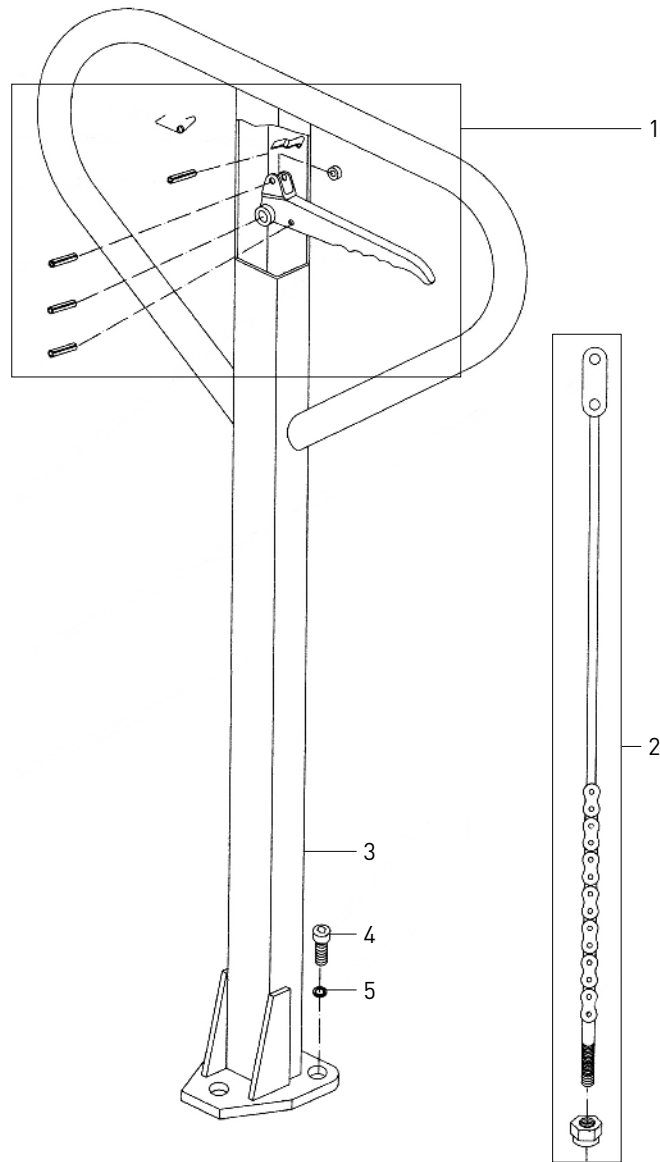
TOTALSOURCE TRP0006 — HYDRAULIC UNIT

N°	Description	Qty	REF	N°	Description	Qty	REF
	Hydraulic unit assembly	1	144TA2977				
1	Spring pin	1	144TA2851				
2	Shaft, control handle pivot	1	144TA2852				
3	Bracket, control handle mounting (with control handle pump roller kit)	1	144TA2975				
4	Spring pin	1	144TA2857				
5	Piston, hydraulic pump unit	1	144TA2807				
6	Cap, control handle pivot return spring	1	144TA2808				
7	Spring, control handle pivot return	1	144TA2809				
8	Bushing, control handle pivot (steel/ Teflon) (with collar)	2	144TA2858				
9	Body, hydraulic pump unit piston	1	144TA2812				
10	Cap, front wheel hub	2	144TA2816				
11	Circlip, external	2	144TA2815				
12	Shim (thickness: 1,60 mm)	2	144TA2814				
13A	Wheel assembly, steering (rubber)	2	144TA2972				
13B	Wheel assembly, steering (nylon)	2	144TA2973				
13C	Wheel assembly, steering (polyurethane)	2	144TA7484				
14	Spring pin	1	144TA2818				
15	Spring pin	1	144TA2819				
16	Spacer, pivot bearing hydraulic pump unit to chassis	1	144TA2820				
17	Bearing, hydraulic unit pivot	1	144TA2821				
18	Spring pin	2	144TA2822				
19	Thrust plate, hydraulic pump unit mounting	1	144TA2823				
20	Grease nipple	1	144TA2824				
21	Circlip, external	1	144TA2825				
22	Shaft, steering wheel	1	144TA2826				
23	Lever, lift control	1	144TA6578				
24	Valve, hydraulic unit release	1	144TA2827				
25	Housing, pump	1	144TA2828				
26	Valve, hydraulic unit release	1	144TA2974				
27	Screw, cross head (M6)	2	144TA2837				
28	Protection, hydraulic pump unit oil tank	1	144TA2838				
29	Tank, hydraulic oil	1	144TA6579				
30	Body, hydraulic pump unit piston	1	144TA2846				
31	Wiper ring (polyurethane)	1	144TA2848				
32	Piston, lift cylinder	1	144TA2849				
33	Ball bearing	1	144TA2850				
34	Circlip, external	1	144TA2859				
35	Seal kit, hydraulic unit	1	144TA2976				



TRP0006

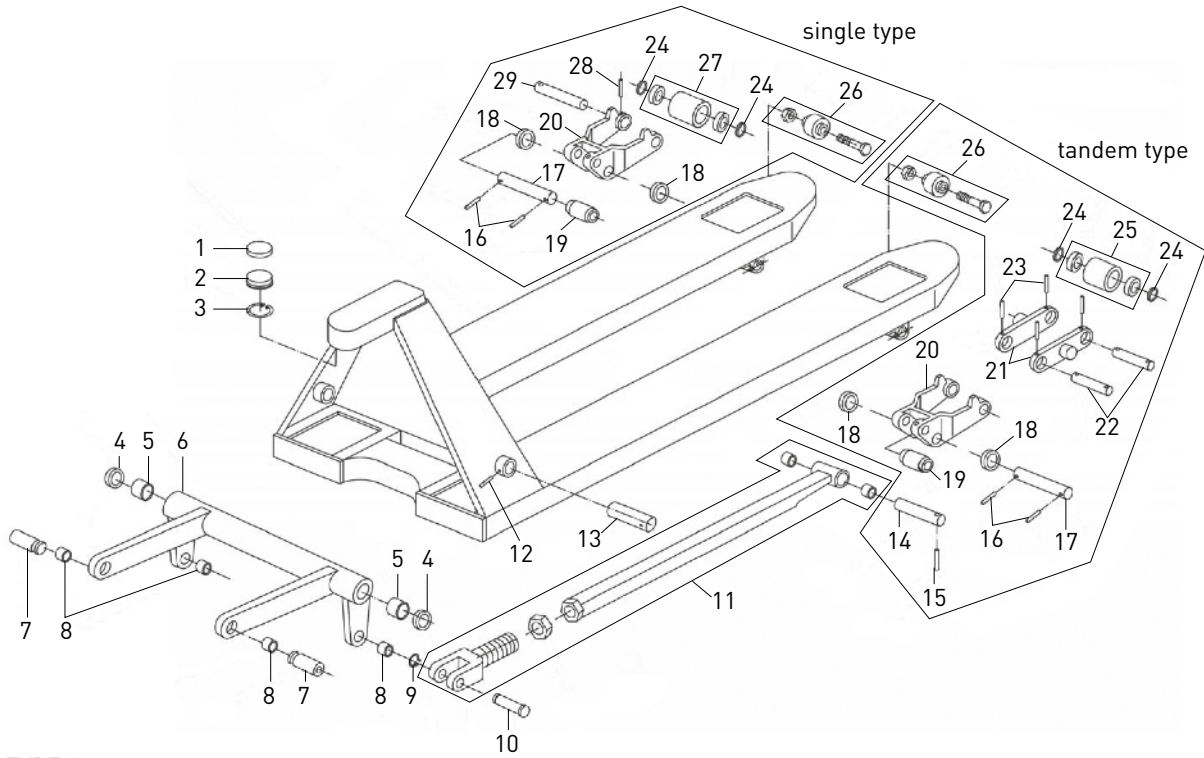
TOTALSOURCE TRP0006 — HANDLE





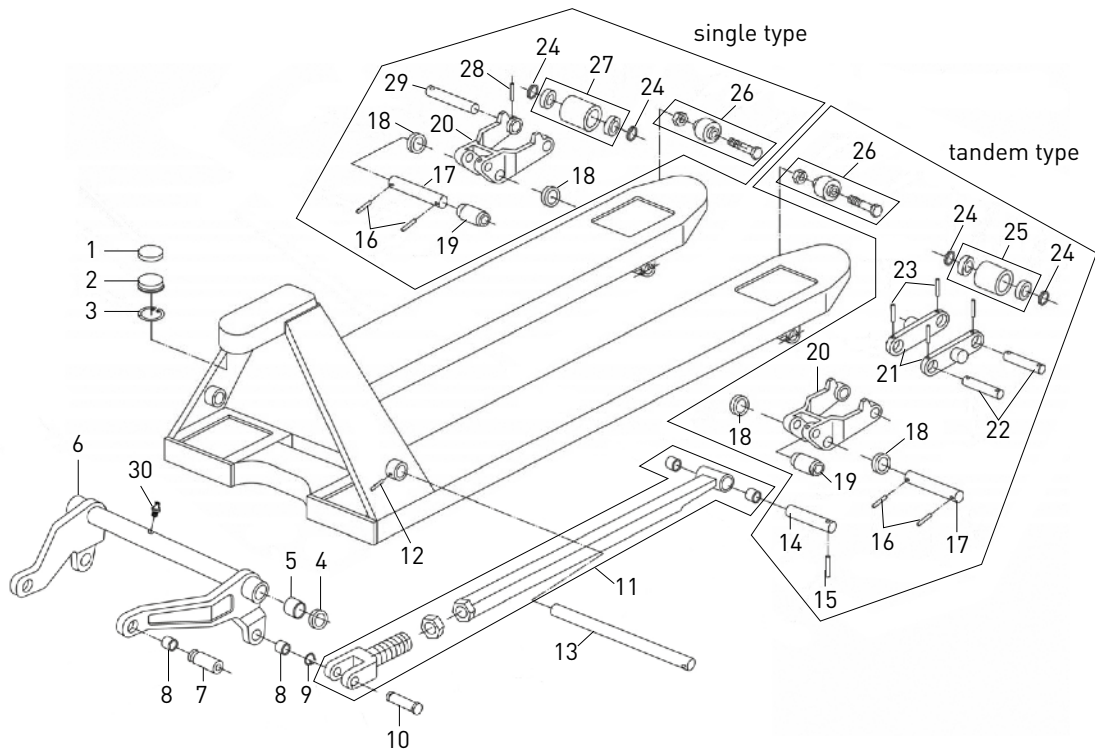
TRP0006

TOTALSOURCE TRP0006 — MAIN FRAME



TYPE A

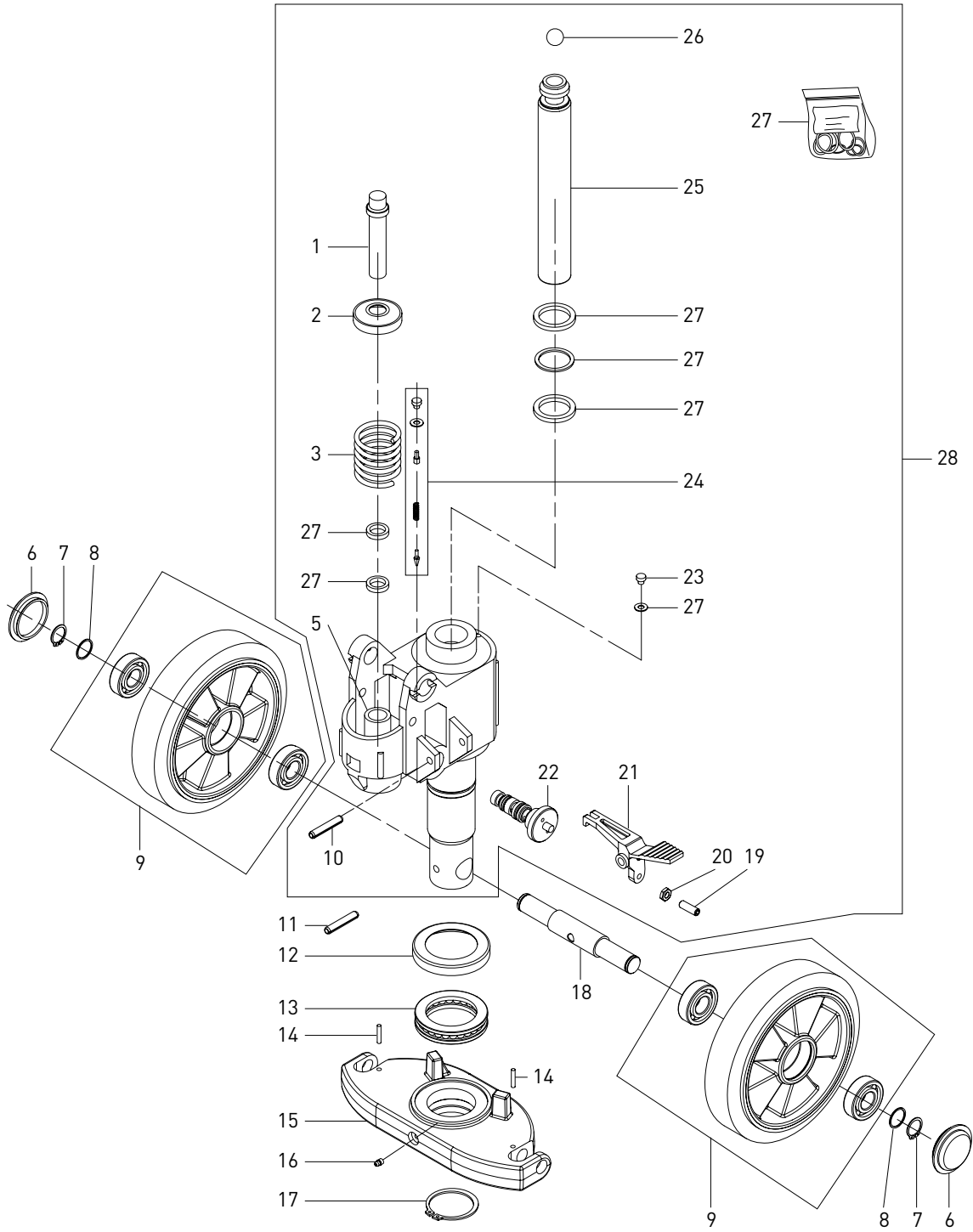
TYPE B





TRP0007

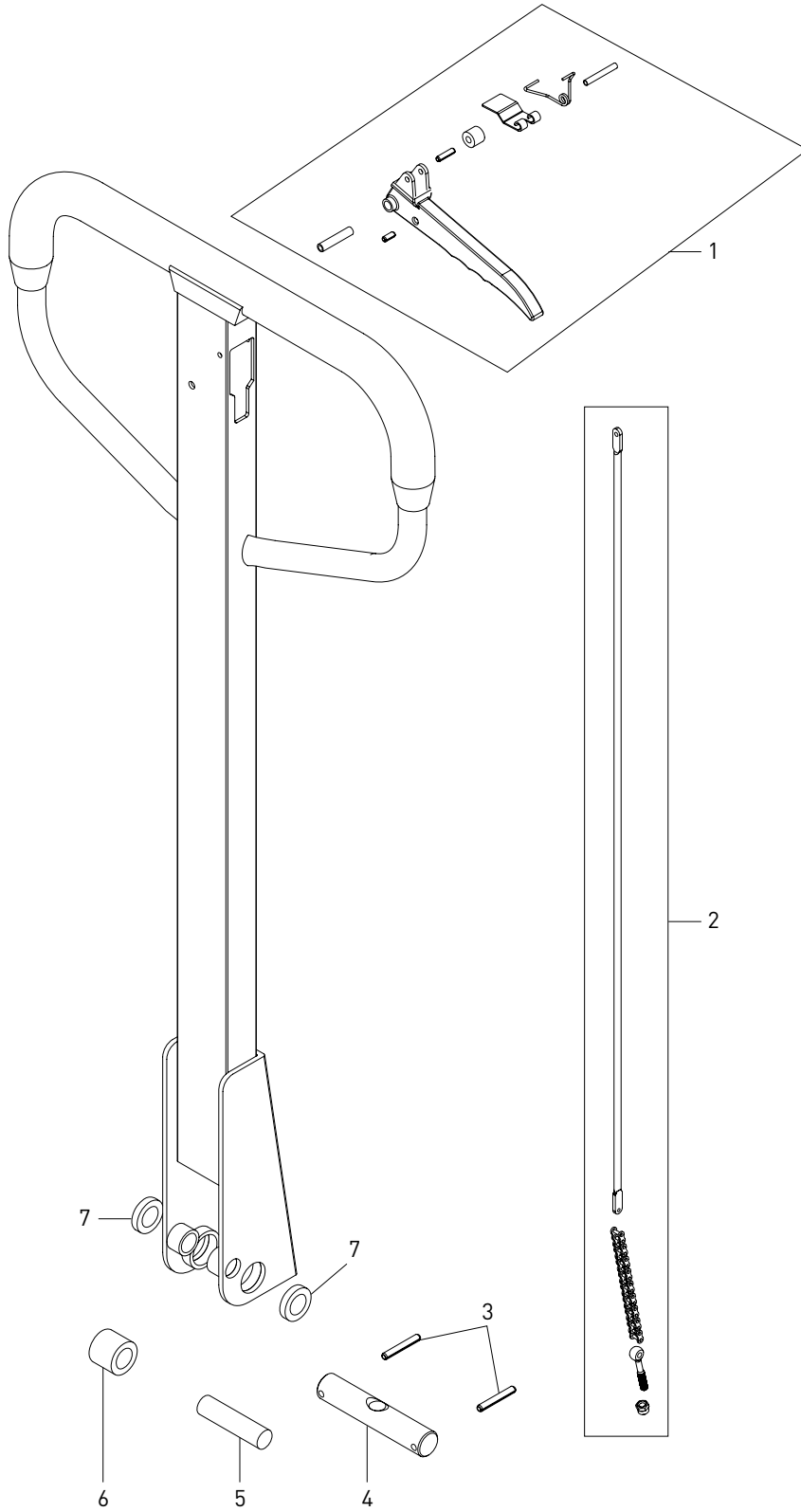
TOTALSOURCE TRP0007 — HYDRAULIC UNIT





TRP0007

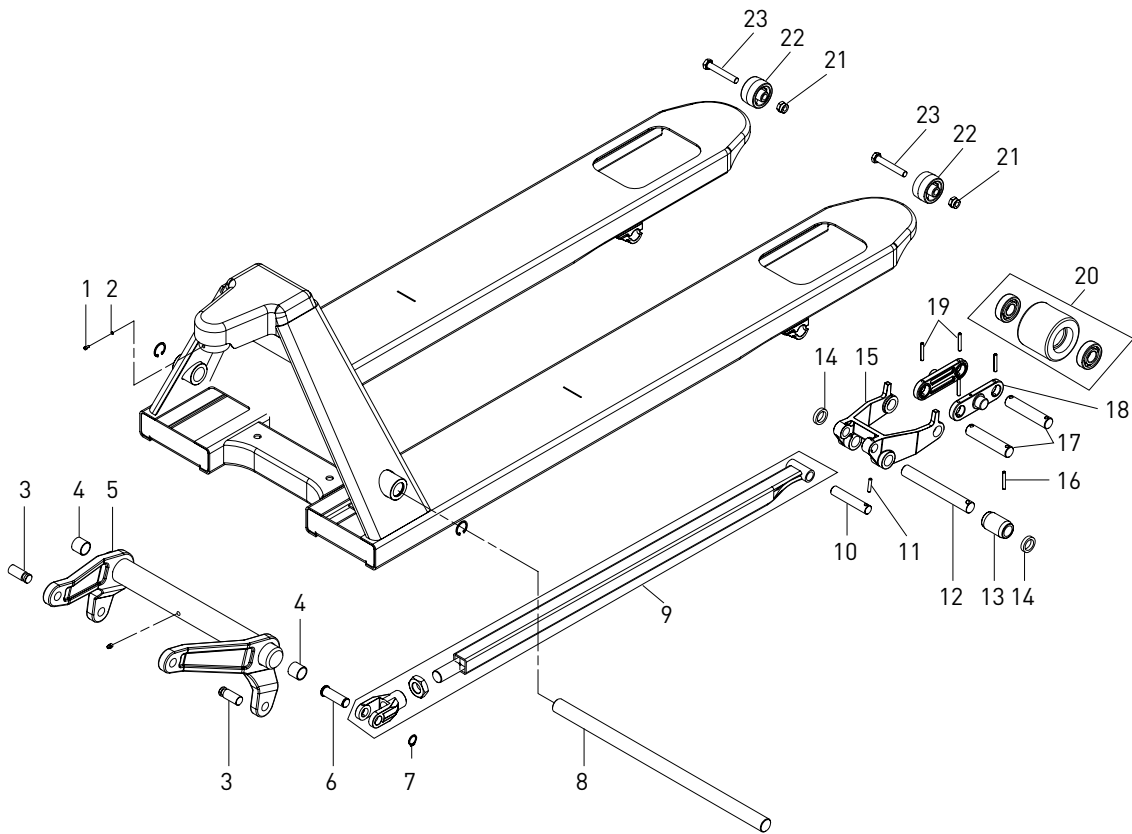
TOTALSOURCE TRP0007 — HANDLE





TRP0007

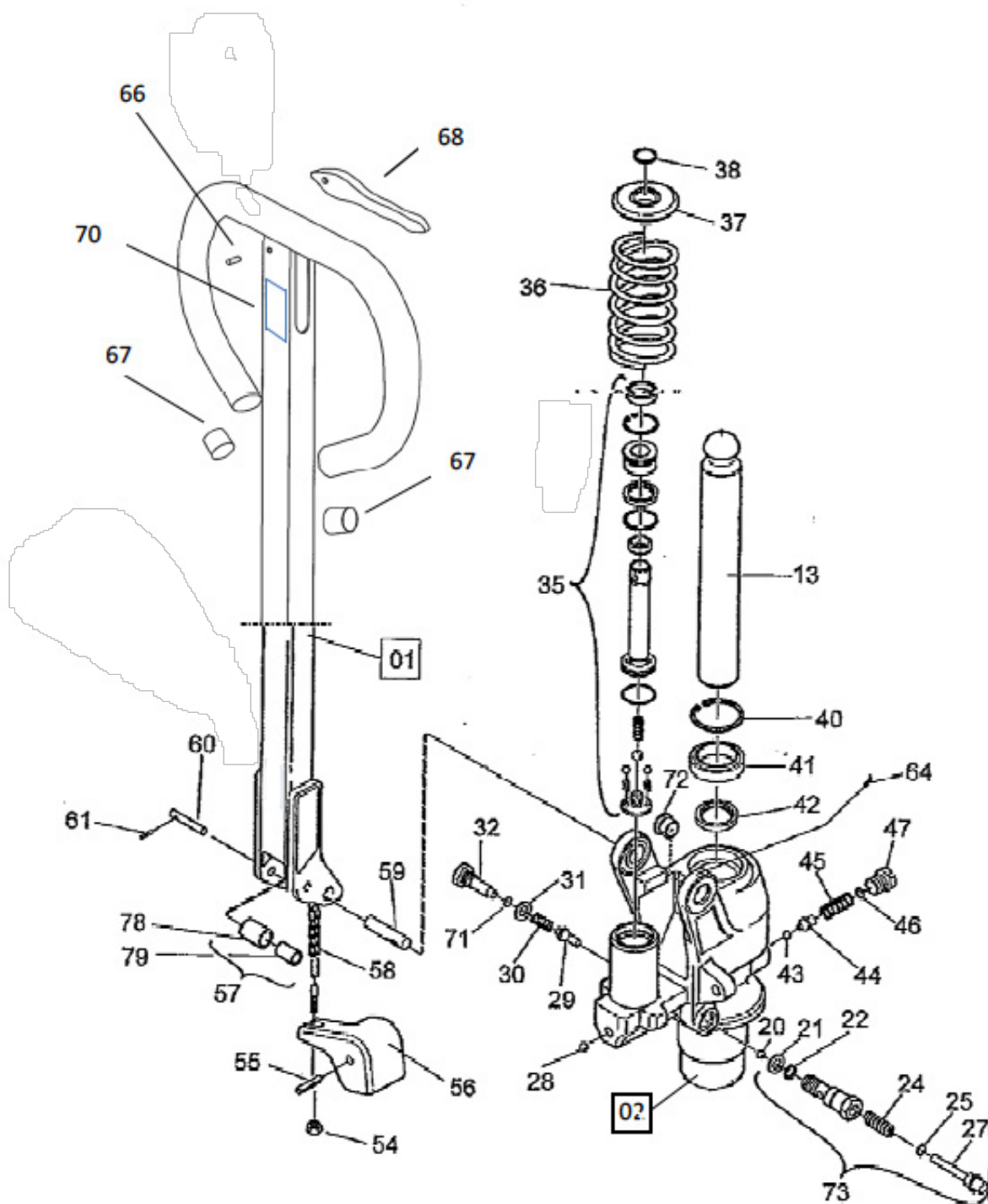
TOTALSOURCE TRP0007 — MAIN FRAME





TRP0009

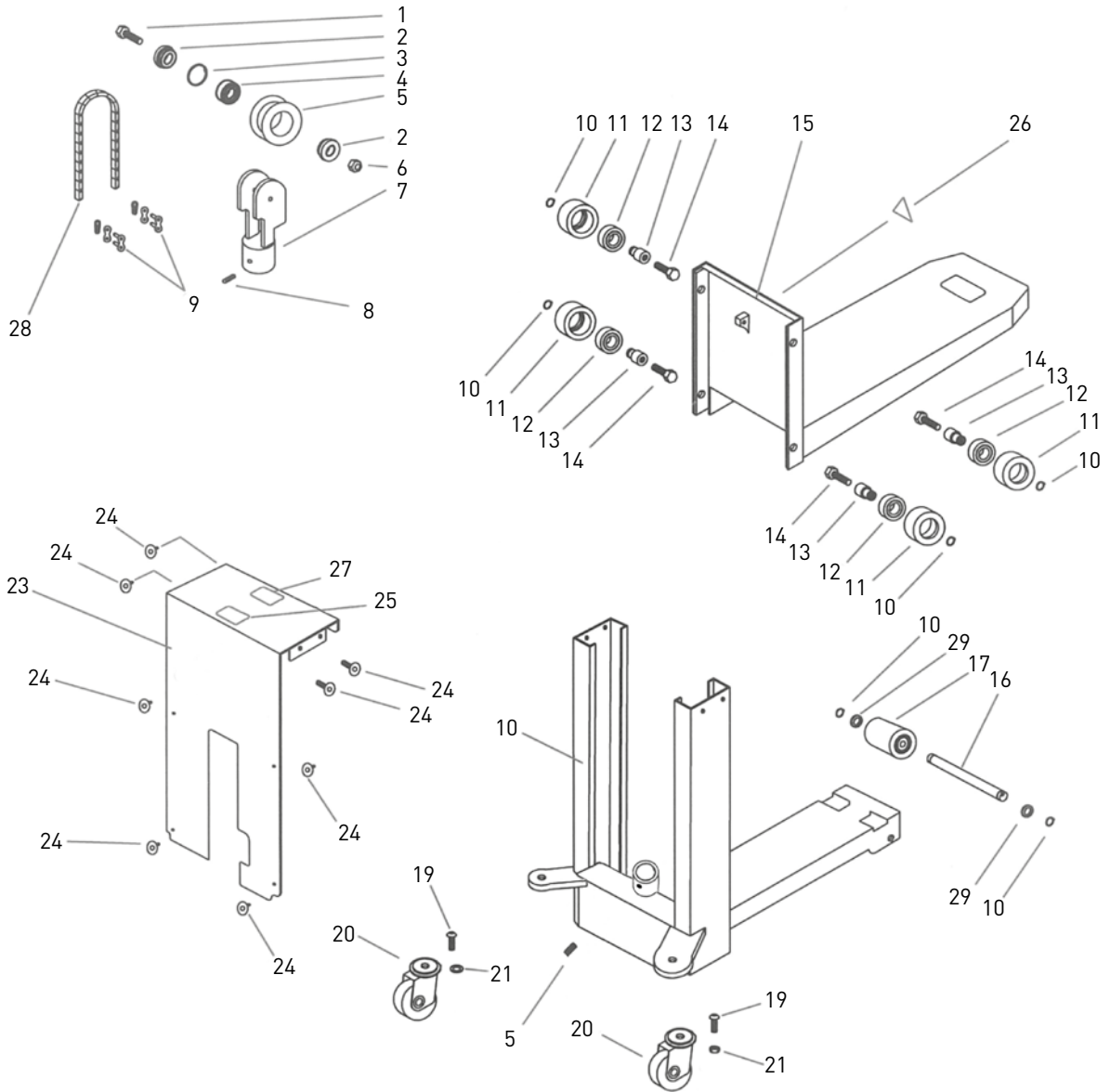
TOTALSOURCE TRP0009 (VERSION 1) — HYDRAULIC UNIT





TRP0009

TOTALSOURCE TRP0009 (VERSION 1) — MAIN FRAME





TOTALSOURCE TRP0009 (VERSION 1) — MAIN FRAME

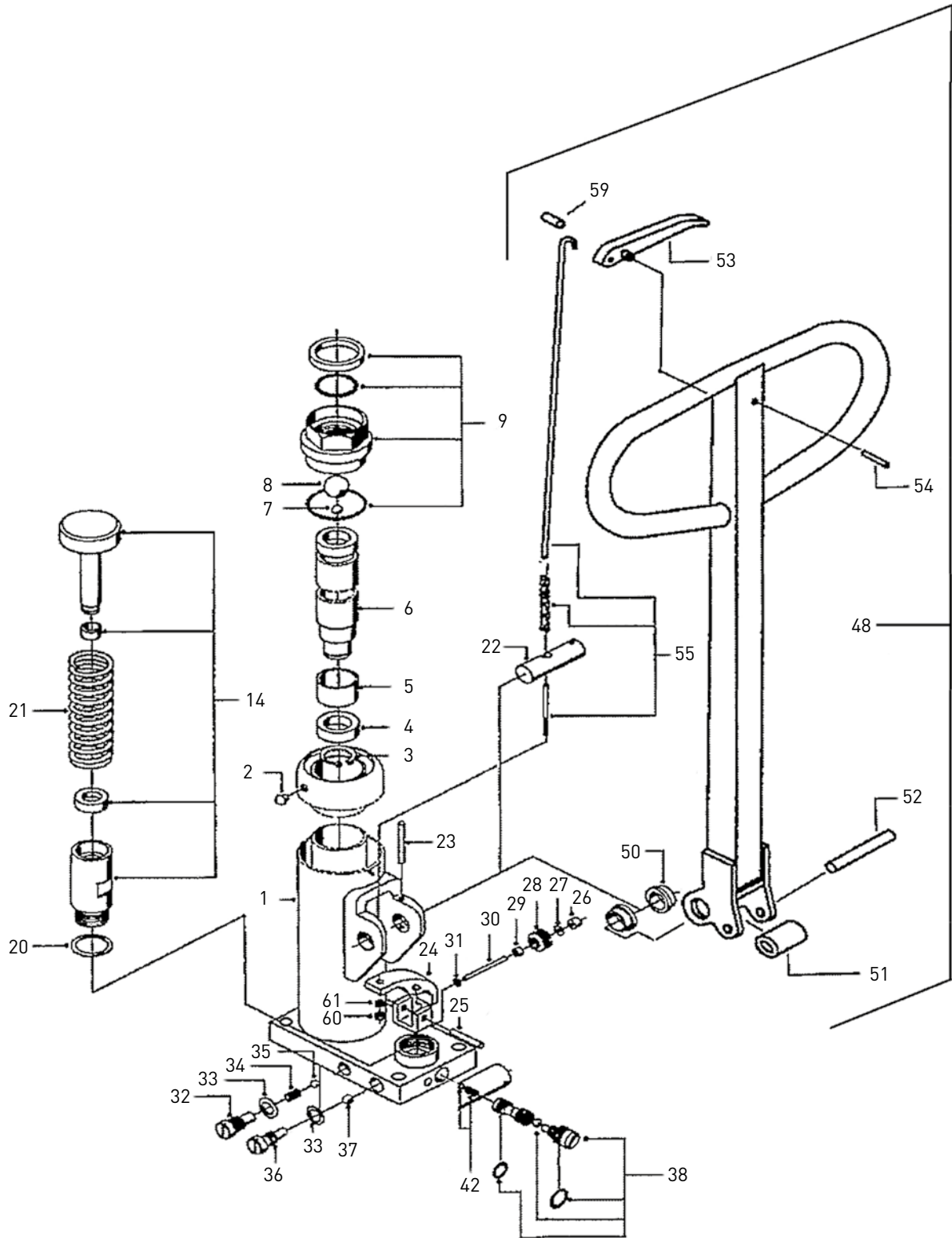
N°	Description	Qty	REF
1	Bolt, sheave mounting (M10)	1	<u>159TA9866</u>
2	Bearing, main lift chain sheave	2	<u>159TA9867</u>
3	Circlip, sheave mounting	1	<u>159TA9868</u>
4	Ball bearing	1	<u>159TA9869</u>
5	Sheave, chain main lift (without bearing)	1	<u>159TA9870</u>
6	Nut, special (M10) (self-locking)	1	<u>159TA9871</u>
7	Bracket, main lift chain wheel	1	<u>159TA9872</u>
8	Screw, pointed (M10)	2	<u>159TA9873</u>
9	Link set, main lift chain master	2	<u>159TA9874</u>
10	Circlip, axle shaft load wheel (U20) (stainless steel)	6	<u>159TA9875</u>
11	Roller, carriage load (without bearing)	4	<u>159TA9876</u>
12	Bearing, carriage load roller	4	<u>159TA9877</u>
13	Shaft, carriage load roller	4	<u>159TA9878</u>
14	Fastener, carriage load roller (bolt) (M10)	4	<u>159TA9879</u>
15	Fork, carrier	1	<u>159TA9880</u>
16	Axle shaft, load wheel	1	<u>159TA9881</u>
17	Load wheel	1	<u>159TA9882</u>
18	Frame	1	<u>159TA9883</u>
19	Bolt, caster assembly mounting (M12)	2	<u>159TA9884</u>
20	Caster assembly	2	<u>159TA9885</u>
21	Nut, special (M12) (self-locking)	2	<u>159TA9886</u>
23	Hood/cover	1	<u>159TA9887</u>
24	Fastener, hood/cover (bolt)	8	<u>159TA9888</u>
25	Safety sign, hood/cover	1	<u>159TA9889</u>
26	Safety sign, fork carrier	1	<u>159TA9889</u>
27	Safety sign, hood/cover ("max 300 kg")	1	<u>159TA9890</u>
28	Chain, main lift	1	<u>159TA9891</u>
29	Bushing, load wheel axle shaft (nylon) (without collar)	2	<u>151TA3249</u>

N°	Description	Qty	REF



TRP0009

TOTALSOURCE TRP0009 (VERSION 2) — HYDRAULIC UNIT





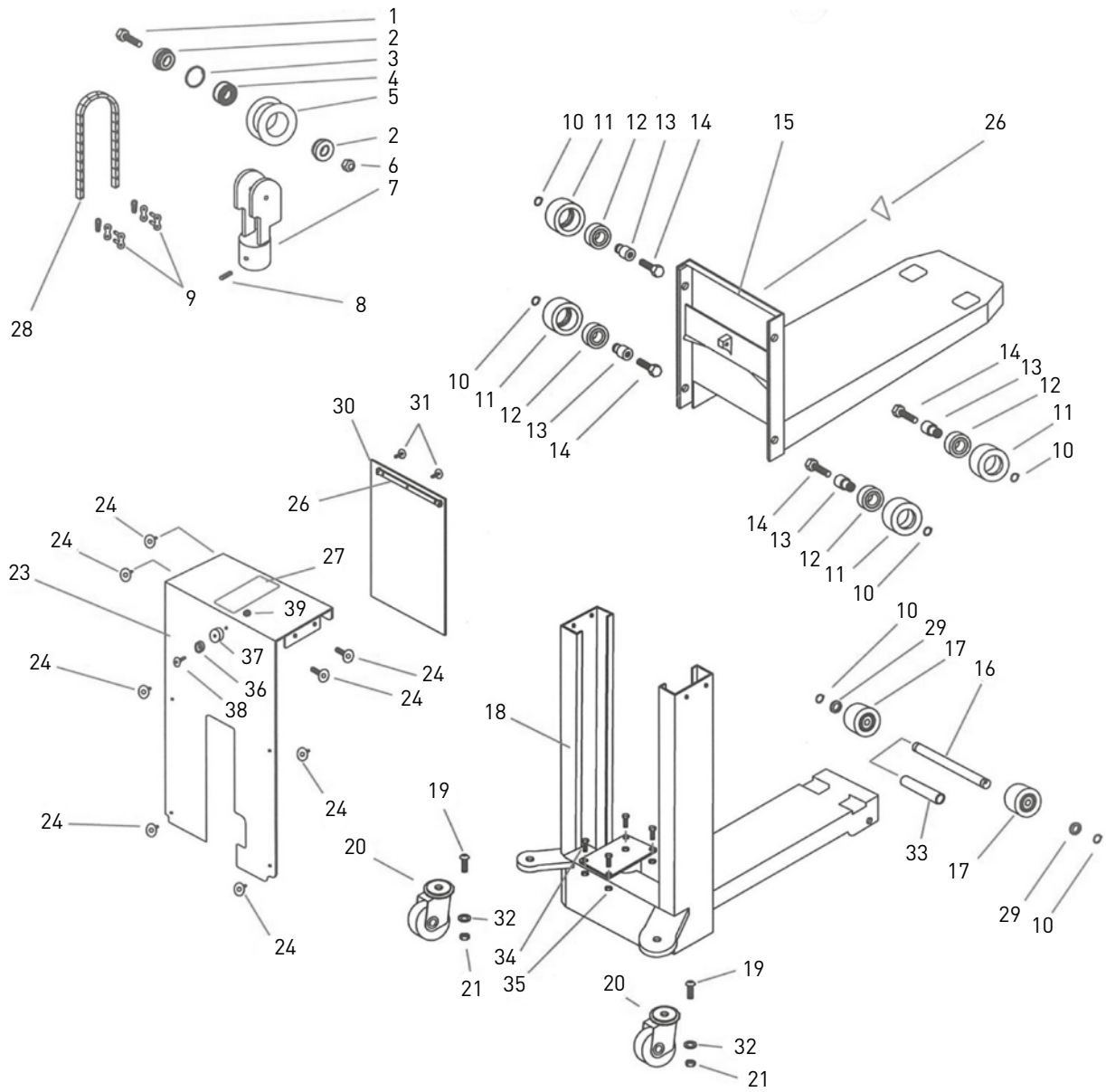
TOTALSOURCE TRP0009 (VERSION 2) — HYDRAULIC UNIT

N°	Description	Qty	REF	N°	Description	Qty	REF
1	Hydraulic unit assembly	1	164TA2474				
2	Oil plug	1	144TA9105				
3	Circlip, external	1	144TA9106				
4	Lip seal	1	145TA8902				
5	Bushing (nylon) (without collar)	1	144TA9109				
6	Piston, lift cylinder	1	164TA2493				
9	Head, cylinder (complete)	1	152TA2743				
14	Hydraulic pump assembly	1	164TA2475				
20	Sealing ring (copper)	1	144TA9133				
21	Spring, control handle pivot return	1	151TA3178				
22	Axle, lowering rod	1	144TA9135				
23	Spring pin	1	144TA9136				
24	Arm, valve	1	151TA3179				
25	Spring pin	1	144TA9138				
26	Bushing (rubber) (without collar)	1	144TA9139				
27	Shim (thickness: 1,30 mm)	1	144TA9140				
28	Screw, valve (3/8" NPT)	1	144TA9141				
29	Lip seal	1	144TA9142				
30	Lowering axle	1	144TA9143				
31	Quadring	1	144TA9144				
32	Screw, stepped (1/4" BSP)	1	144TA9145				
33	Bonded seal (14 x 18,70 x 1,50 mm)	1	144TA9146				
34	Spring, pressure	1	144TA9147				
35	Steel ball (Ø 8 mm)	1	144TA9148				
36	Screw, cheese head (1/4" BSP)	1	144TA9149				
37	Steel ball (Ø 9 mm)	2	144TA9150				
38	Valve, hydraulic unit release	1	144TA9151				
42	Seat and spring, hydraulic unit release valve	1	144TA9154				
48	Handle assembly	1	164TA2249				
48	Handle assembly (open type)	1	164TA2476				
50	Bushing, control handle pivot	2	164TA2248				
51	Roller, control handle pump	1	151TA3218				
52	Pin, control handle pump roller	1	164TA2247				
53	Lever complete, lowering	1	164TA2250				
53	Lever complete, lowering (open type)	1	164TA2477				
54	Spring pin	1	159TA9926				
55	Rod complete, lowering	1	164TA2252				
55	Rod complete, lowering (open type)	1	164TA2494				
59	Bushing	1	164TA2254				
60	Nut, hexagonal (M6)	1	144TA9166				
61	Shim (thickness: 1,60 mm)	1	144TA9167				
62	Seal kit, hydraulic unit	1	151TA3233				



TRP0009

TOTALSOURCE TRP0009 (VERSION 2) — MAIN FRAME





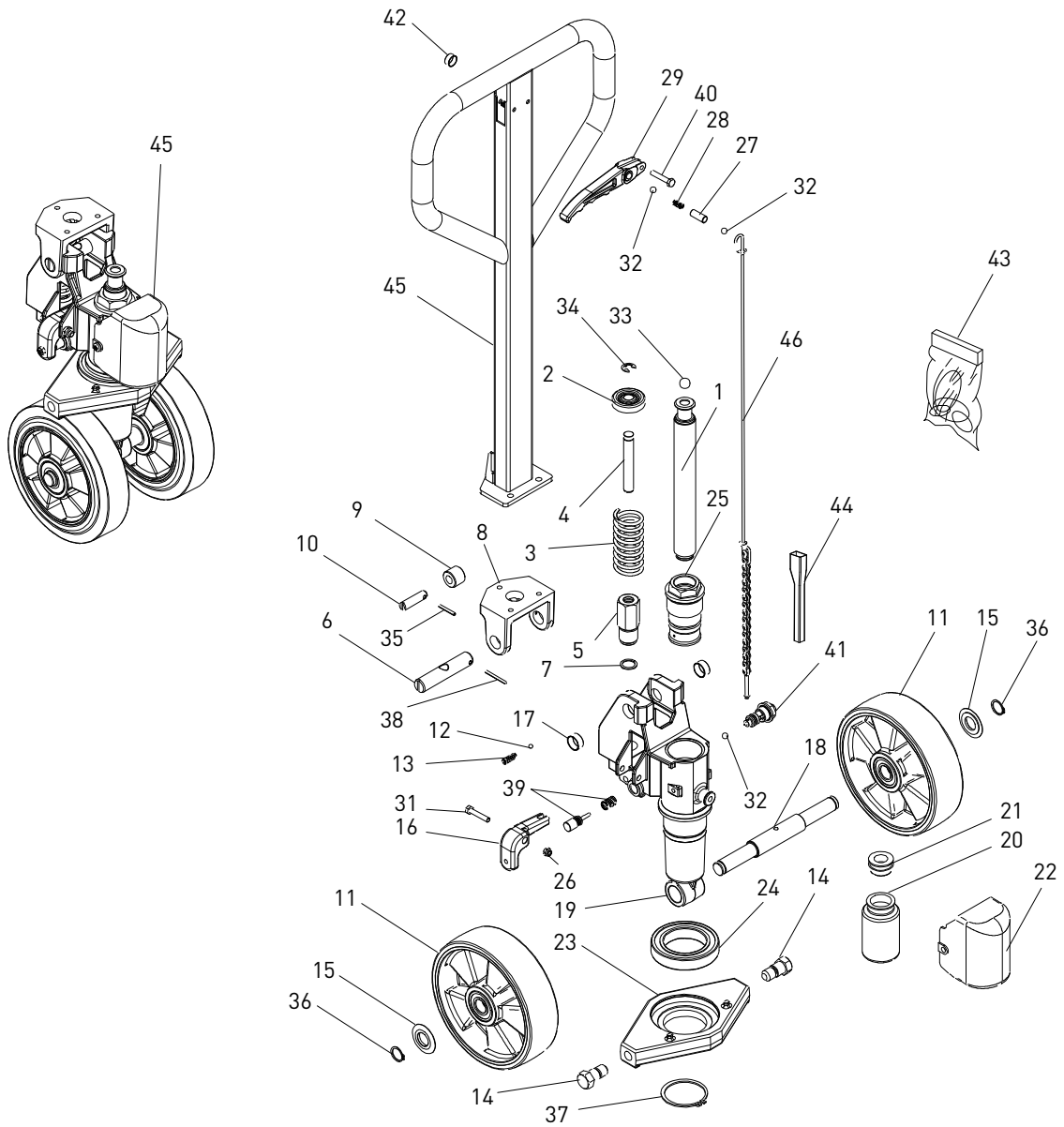
TOTALSOURCE TRP0009 (VERSION 2) — MAIN FRAME

N°	Description	Qty	REF	N°	Description	Qty	REF
1	Bolt, sheave mounting (M10)	1	159TA9866				
2	Bearing, main lift chain sheave	2	159TA9867				
3	Circlip, sheave mounting	1	159TA9868				
4	Ball bearing	1	159TA9869				
5	Sheave, chain main lift (without bearing)	1	159TA9870				
6	Nut, special (M10) (self-locking)	1	159TA9871				
7	Bracket, main lift chain wheel	1	164TA2469				
8	Screw, pointed (M10)	1	159TA9873				
9	Link set, main lift chain master	2	159TA9874				
10	Circlip, axle shaft load wheel (U20) (stainless steel)	6	159TA9875				
11	Roller, carriage load (without bearing)	4	159TA9876				
12	Bearing, carriage load roller	4	159TA9877				
13	Shaft, carriage load roller	4	159TA9878				
14	Fastener, carriage load roller (bolt) (M10)	4	159TA9879				
15	Fork, carrier (200 for double load wheel)	1	164TA2470				
16	Axle shaft, load wheel	1	164TA2478				
17	Load wheel	1	164TA2479				
18	Frame	1	164TA2471				
19	Bolt, caster assembly mounting (M12)	2	159TA9884				
20	Caster assembly	2	159TA9885				
21	Nut, special (M12) (self-locking)	2	159TA9886				
23	Hood/cover	1	164TA2472				
24	Fastener, hood/cover (bolt)	8	159TA9888				
25	Safety sign, fork carrier	1	159TA9889				
26	Bracket, safety screen	1	164TA2480				
27	Sign, instruction	1	164TA2481				
28	Chain, main lift	1	164TA2482				
29	Sealing ring, load wheel axle shaft (aluminium)	2	145TA8976				
30	Cover, protection	1	164TA2473				
31	Fastener, safety screen (bolt)	2	164TA2483				
32	Washer, caster assembly mounting	2	164TA2484				
33	Tube, axle shaft load wheel	1	164TA2485				
34	Bolt	4	164TA2486				
35	Nut, hexagonal (M8)	4	164TA2487				
36	Buffer	1	164TA2488				
37	Distance tube	1	164TA2489				
38	Bolt	1	164TA2490				
39	Nut	1	164TA2491				



TRP0011

TOTALSOURCE TRP0011 — HYDRAULIC UNIT





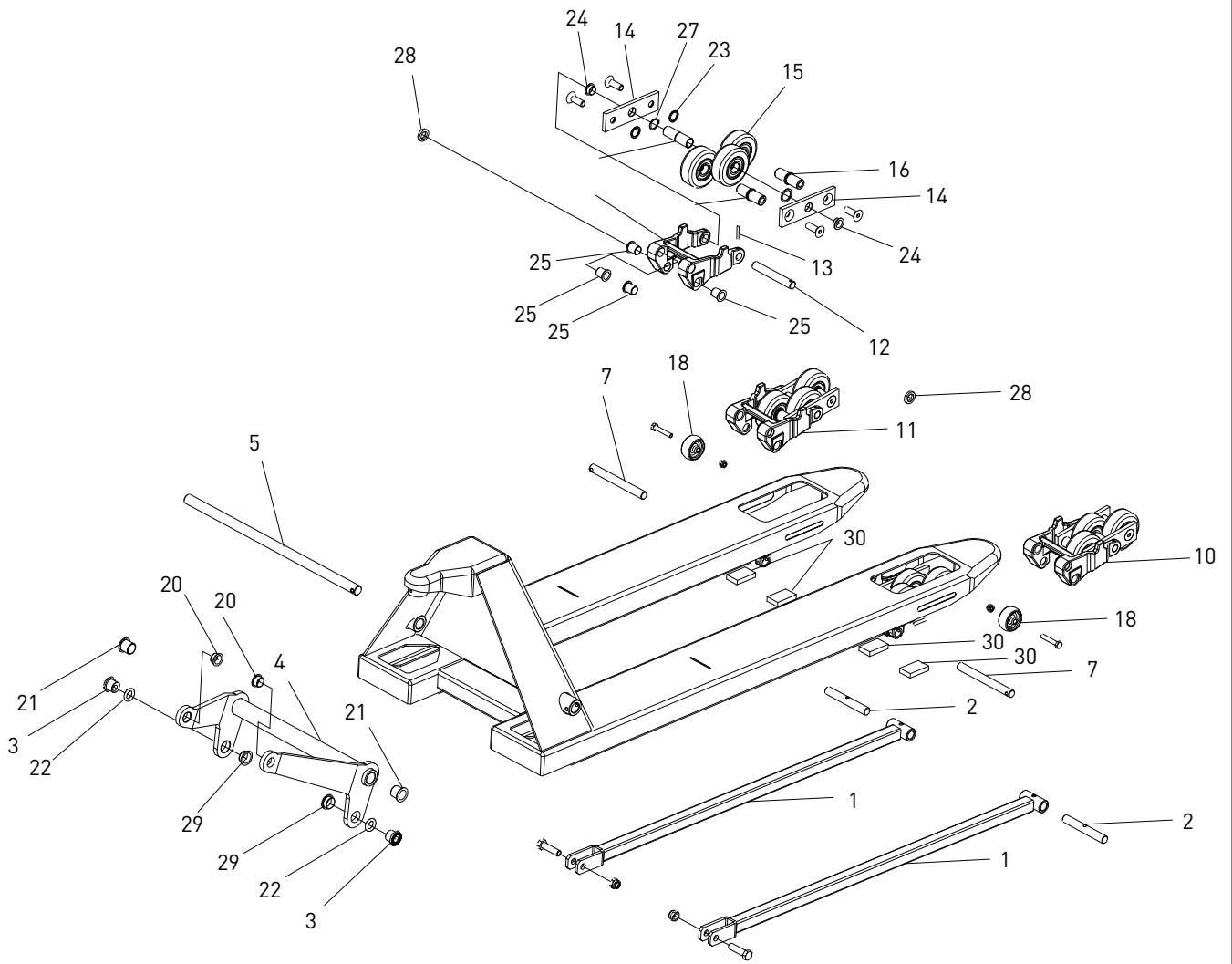
TOTALSOURCE TRP0011 — HYDRAULIC UNIT

N°	Description	Qty	REF	N°	Description	Qty	REF
1	Piston, lift cylinder	1	147TA4234	40	Bolt (M6)	1	124TA2372
2	Cap, control handle pivot return spring	1	124TA2333	41	Valve, hydraulic unit release	1	164TA2300
3	Spring, control handle pivot return	1	147TA4048	42	Nut, hexagonal (M6)	1	124TA2363
4	Piston, hydraulic pump unit	1	129TA8151	43	Seal kit, hydraulic unit	1	122TA6922
5	Body, hydraulic pump unit piston	1	147TA4052	44	Sleeve	1	164TA2301
6	Pin, guide	1	124TA2338	45	Hydraulic unit assembly	1	164TA2302
7	Sealing ring (copper)	1	147TA4046	46	Rod complete, lowering	1	122TA6952
8	Bracket, control handle mounting (cast iron)	1	124TA2340				
9	Roller, control handle pump	1	124TA2341				
10	Pin, control handle pump roller	1	124TA2342				
11	Wheel assembly, steering (diameter 200 x 45 mm) (rubber)	2	124TA2343				
12	Steel ball (Ø 5,50 mm)	1	147TA4236				
13	Spring, pressure	1	124TA2346				
14	Shaft, torsion tube/rocker to thrust plate	2	164TA2297				
15	Cap, front wheel hub	2	124TA2349				
16	Lever, lift control	1	147TA4238				
17	Bushing, control handle pivot (steel) (without collar)	2	124TA2351				
18	Shaft, steering wheel	1	164TA2298				
19	Body, hydraulic pump unit piston	1	122TA6943				
20	Tank, hydraulic oil	1	124TA2353				
21	Cap, hydraulic tank	1	124TA2354				
22	Protection, hydraulic pump unit oil tank	1	124TA2355				
23	Thrust plate, hydraulic pump unit mounting	1	147TA4239				
24	Bearing, hydraulic unit pivot	1	129TA5076				
25	Body, hydraulic pump unit piston (head)	1	161TA5925				
26	Nut, hexagonal (M8)	1	122TA6962				
27	Bushing (steel) (without collar)	1	124TA2359				
28	Spring, pressure	1	147TA4055				
29	Lever complete, lowering	1	124TA2360				
30	Tiller complete (includes 26, 22, 27, 28, 29, 32, 40, 42 and 30)	1	164TA2299				
32	Steel ball (Ø 5/16")	2	124TA2364				
31	Bolt (M8)	1	122TA6965				
33	Steel ball, lift cylinder piston (Ø 9/16")	1	124TA2365				
34	Circlip, external	1	147TA4050				
35	Spring pin	1	124TA2368				
36	Circlip, external	2	124TA2369				
37	Circlip, external	1	124TA2374				
38	Spring pin	1	124TA2375				
39	Valve, hydraulic unit release	1	124TA7533				



TRP0011

TOTALSOURCE TRP0011 — MAIN FRAME





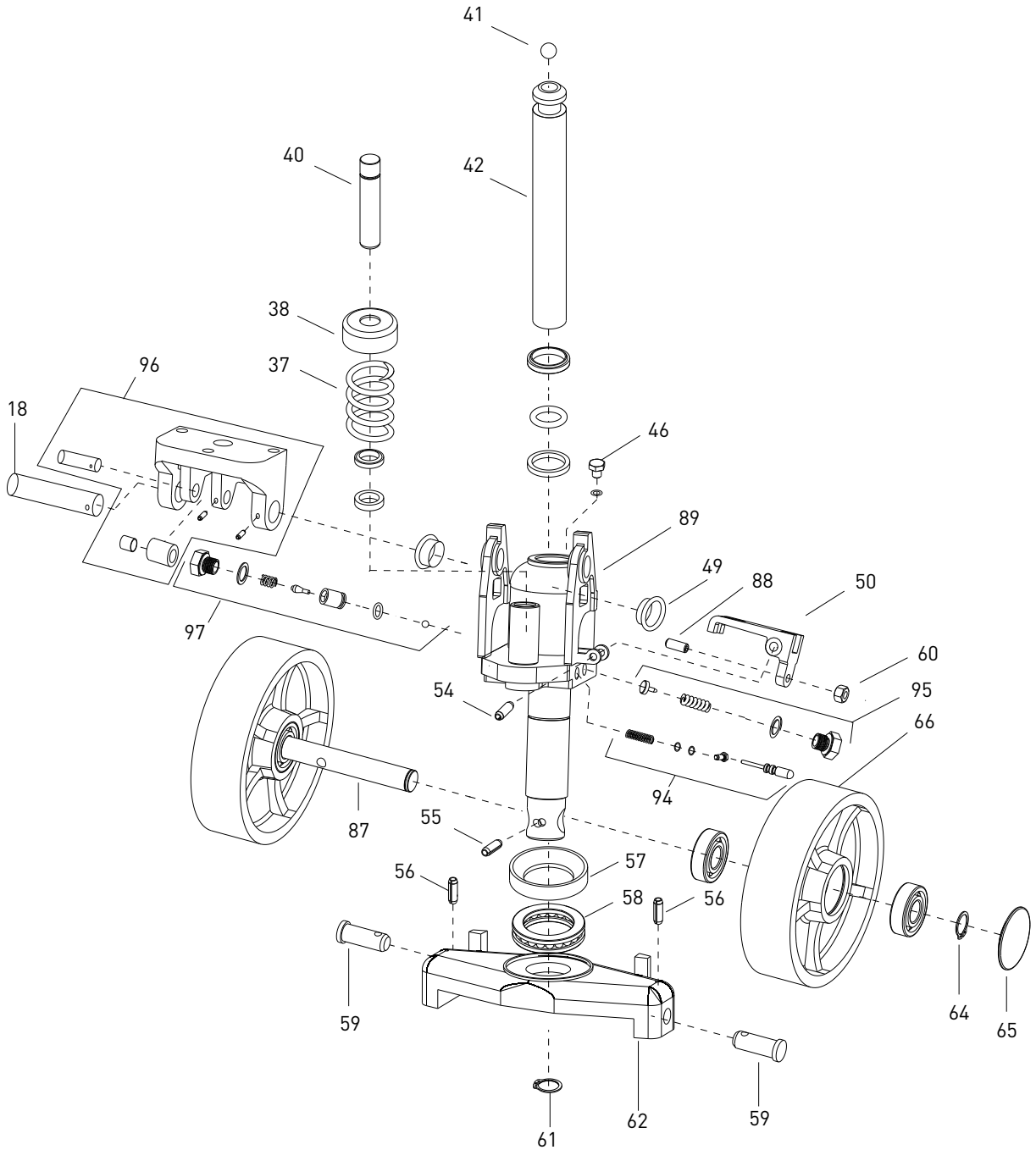
TOTALSOURCE TRP0011 — MAIN FRAME

N°	Description	Qty	REF	N°	Description	Qty	REF
1	Push/pull rod, lift structure	2	164TA2272				
2	Shaft, push/pull rod fork end	2	129TA8126				
3	Bushing, push/pull rod non-fork end	2	164TA2273				
4	Torsion tube/rocker	1	164TA2274				
5	Shaft, torsion tube/rocker to chassis	1	164TA2275				
7	Axle	2	164TA2276				
9	Bracket, load wheel	2	164TA2277				
10	Carrier complete, load wheel (HRC. 92) (triple)	2	164TA2278				
10	Carrier complete, load wheel (HRC. 75) (triple)	2	164TA2279				
11	Carrier complete, load wheel (HRC. 92) (triple)	2	164TA2280				
11	Carrier complete, load wheel (HRC. 75) (triple)	2	164TA2281				
12	Axle shaft, load wheel	2	164TA2282				
13	Spring pin	2	124TA2368				
14	Tandem pivot, load wheel	4	164TA2283				
15	Load wheel (Ø 80 x 30) (polyurethane) (HRC. 92)	3	164TA2284				
15	Load wheel (Ø 80 x 30) (polyurethane) (HRC. 75)	3	164TA2285				
16	Shaft, load wheel tandem pivot	4	164TA2286				
18	Wheel, entry roller	2	124TA2514				
20	Bushing, torsion tube/rocker to thrust plate	2	164TA2287				
21	Bushing, push/pull rod non-fork end	2	164TA2288				
22	O-ring	2	164TA2289				
23	Washer (thickness: 2 mm)	4	164TA2290				
24	Bushing (nylon)	2	164TA2291				
25	Bushing, load wheel bracket to chassis (nylon)	8	164TA2292				
27	Circlip, external	2	124TA2369				
28	Spacer	2	164TA2293				
29	Bushing, push/pull rod fork end	2	164TA2294				
30	Gasket, Aerstop	4	164TA2295				
31	Spacer/shield, load wheel	2	164TA2296				



TRP0012

TOTALSOURCE TRP0012 — HYDRAULIC UNIT





TRP0012

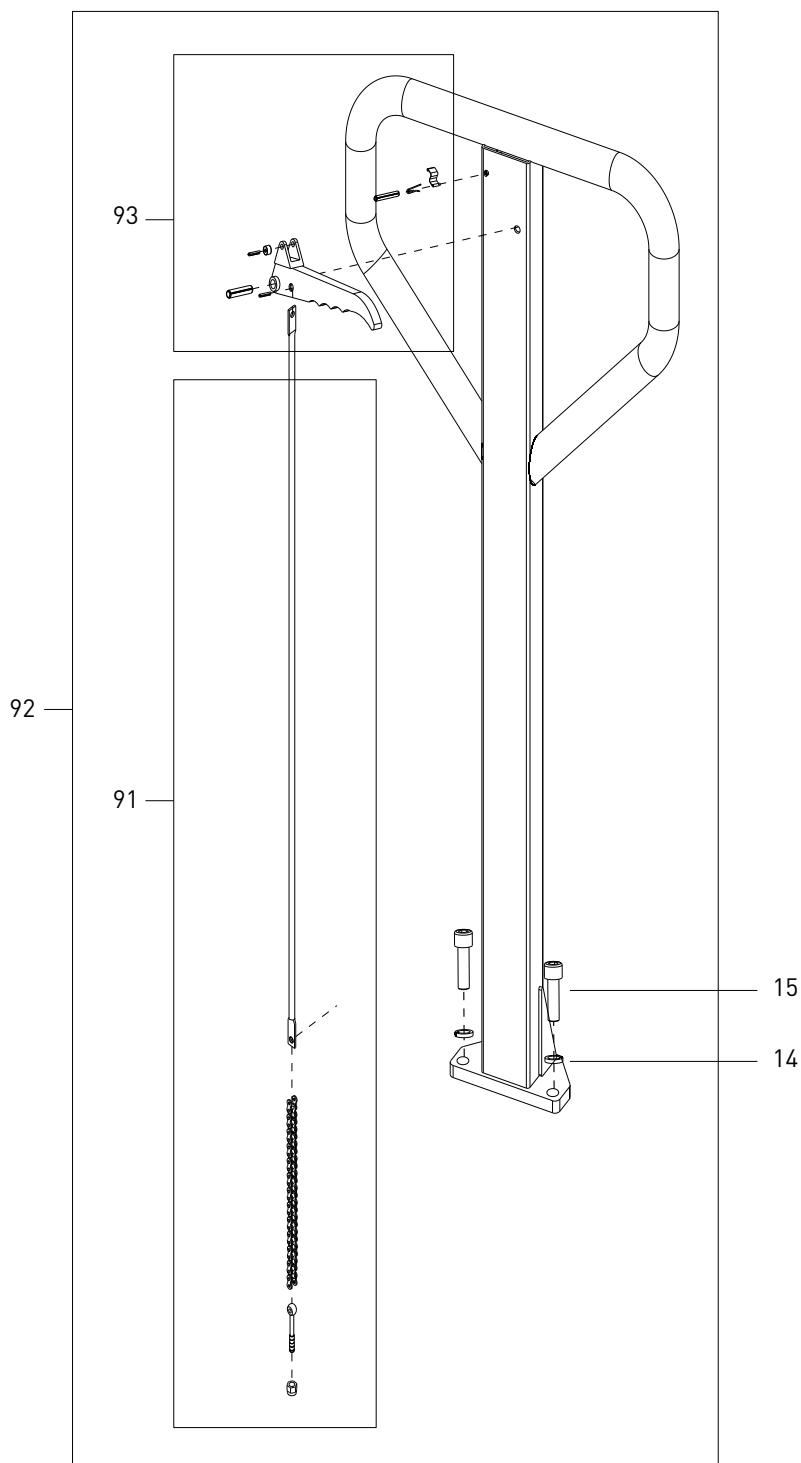
TOTALSOURCE TRP0012 — HYDRAULIC UNIT

N°	Description	Qty	REF	N°	Description	Qty	REF
18	Shaft, control handle pivot	1	164TA6671				
37	Spring, control handle pivot return	1	164TA6690				
38	Cap, control handle pivot return spring	1	164TA6691				
40	Piston, hydraulic pump unit	1	164TA6693				
41	Steel ball, lift cylinder piston (Ø 18 mm)	1	164TA6694				
42	Piston, lift cylinder	1	164TA6695				
46	Screw (M8)	1	164TA6699				
49	Bushing, control handle pivot (steel/Teflon) (with collar)	1	164TA6702				
50	Lever, lift control	1	164TA6703				
54	Spring pin	1	164TA6707				
55	Spring pin	1	164TA6708				
56	Spring pin	2	164TA6709				
57	Spacer, pivot bearing hydraulic pump unit to chassis	1	164TA6710				
58	Bearing, hydraulic unit pivot	1	164TA6711				
59	Shaft, torsion tube/rocker to thrust plate	2	164TA6712				
60	Nut, hexagonal (M8)	1	164TA6713				
61	Circlip, external	1	164TA6714				
62	Thrust plate, hydraulic pump unit mounting	2	164TA6715				
64	Circlip, external	2	164TA6717				
65	Cap, front wheel hub	2	164TA6718				
66	Wheel assembly, steering (rubber) (Ø 180 mm)	2	164TA6719				
66	Wheel assembly, steering (nylon) (Ø 180 mm)	2	164TA8462				
66	Wheel assembly, steering (nylon) (Ø 200 mm)	2	164TA8163				
66	Wheel assembly, steering (polyurethane) (Ø 200 mm)	2	164TA6809				
87	Shaft, steering wheel	1	164TA6742				
88	Bolt	1	164TA6743				
89	Housing, pump	1	164TA7777				
89	Housing, pump	1	164TA8461				
90	Seal kit, hydraulic unit	1	164TA7778				
94	Valve, hydraulic unit release	1	164TA8137				
95	Valve, hydraulic unit release	1	164TA8138				
96	Bracket, control handle mounting (with control handle pump roller kit)	1	164TA8139				
97	Valve, hydraulic unit release	1	164TA8140				



TRP0012

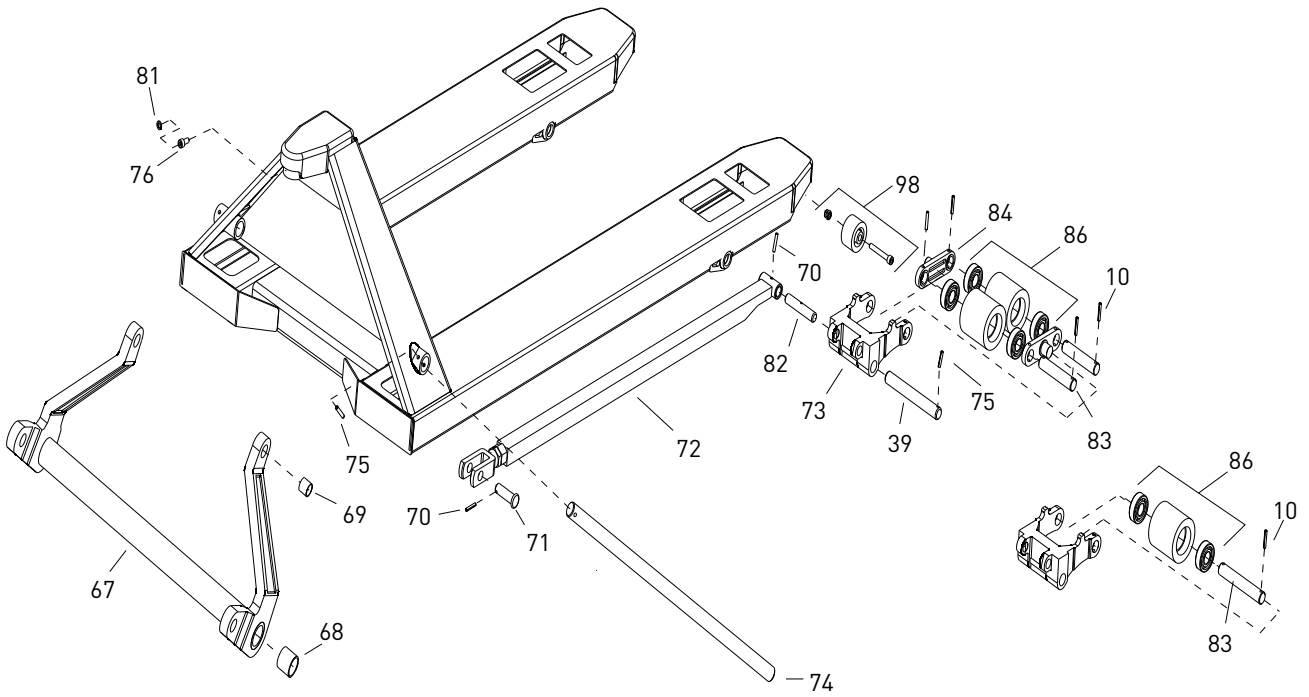
TOTALSOURCE TRP0012 — HANDLE





TRP0012

TOTALSOURCE TRP0012 — MAIN FRAME





TRP0012

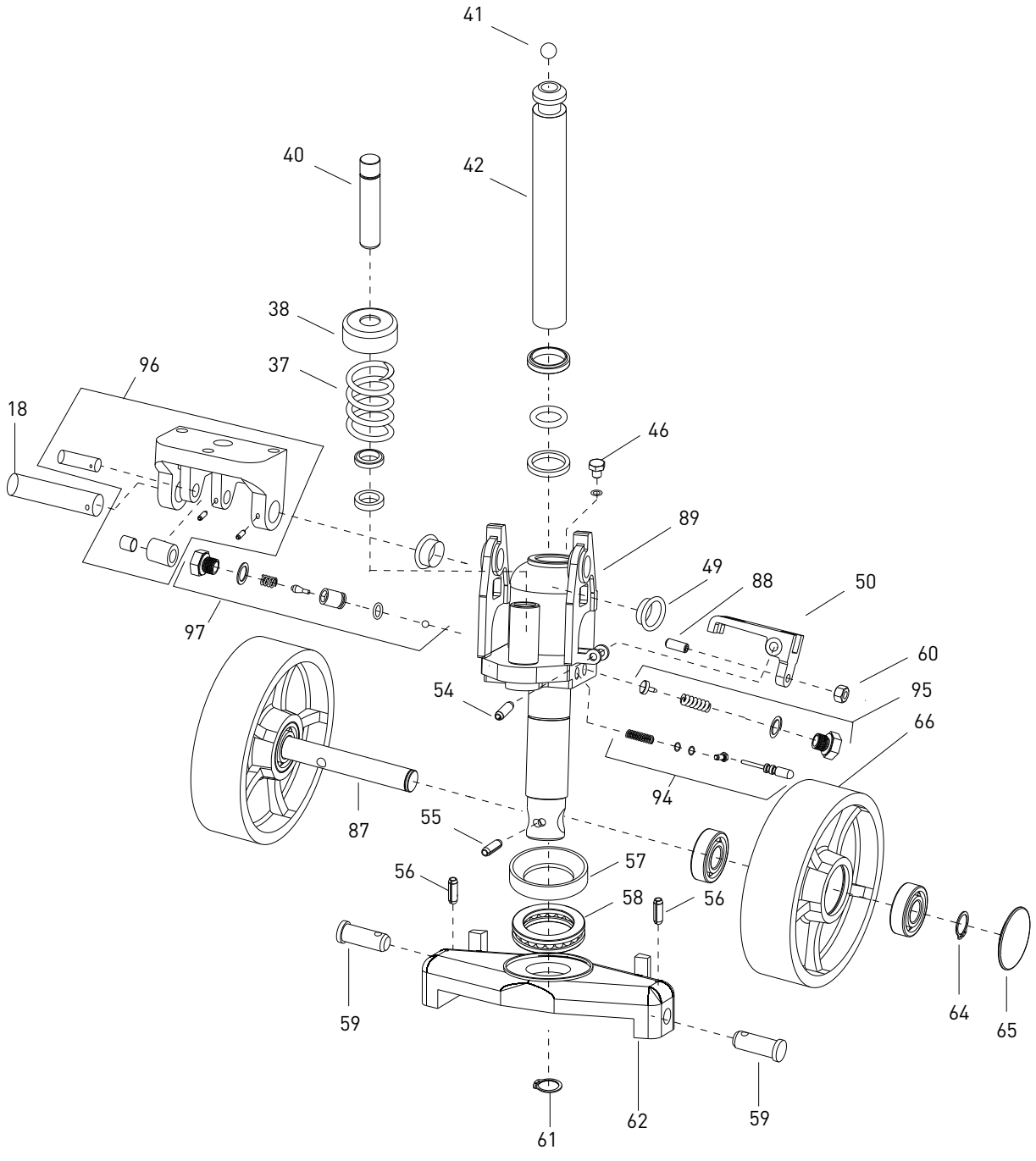
TOTALSOURCE TRP0012 — MAIN FRAME

N°	Description	Qty	REF	N°	Description	Qty	REF
10	Spring pin	8	164TA6663				
39	Axle, exit roller	2	164TA6692				
67	Torsion tube/rocker (for fork width: 685 mm)	1	164TA6720				
67	Torsion tube/rocker (for fork width: 540 mm)	1	164TA6810				
68	Bushing, torsion tube/rocker to chassis (steel) (without collar)	2	164TA6721				
69	Bushing, torsion tube/rocker to thrust plate (steel/Teflon) (without collar)	2	164TA6722				
70	Circlip, external	2	164TA6723				
71	Shaft, push/pull rod non-fork end	2	164TA6724				
72	Push/pull rod, lift structure (for fork length: 1150 mm)	2	164TA6725				
72	Push/pull rod, lift structure (for fork length: 1220 mm)	2	164TA6903				
73	Bracket, load wheel	2	164TA6726				
74	Shaft, torsion tube/rocker to chassis (for fork width: 685 mm)	1	164TA6727				
74	Shaft, torsion tube/rocker to chassis (for fork width: 540 mm)	1	164TA6817				
75	Spring pin	2	164TA6728				
76	Bolt (M8)	1	164TA6729				
81	Lock washer	1	164TA6736				
82	Shaft, push/pull rod fork end	2	164TA6737				
83	Axle shaft, load wheel (for double wheel)	4	164TA6738				
83	Axle shaft, load wheel (for single wheel)	2	164TA6914				
84	Tandem pivot, load wheel (for double wheel)	4	164TA6739				
98	Entry roller assembly	2	164TA8141				
99	Load wheel (nylon) (white) (tandem)	4	164TA8151				
99	Load wheel (polyurethane) (red) (tandem) (80 x 70)	4	164TA8152				
99	Load wheel (polyurethane) (red) (tandem) (74 x 70)	4	164TA8465				
99	Load wheel (nylon) (white) (single)	2	164TA8464				



TRP0014

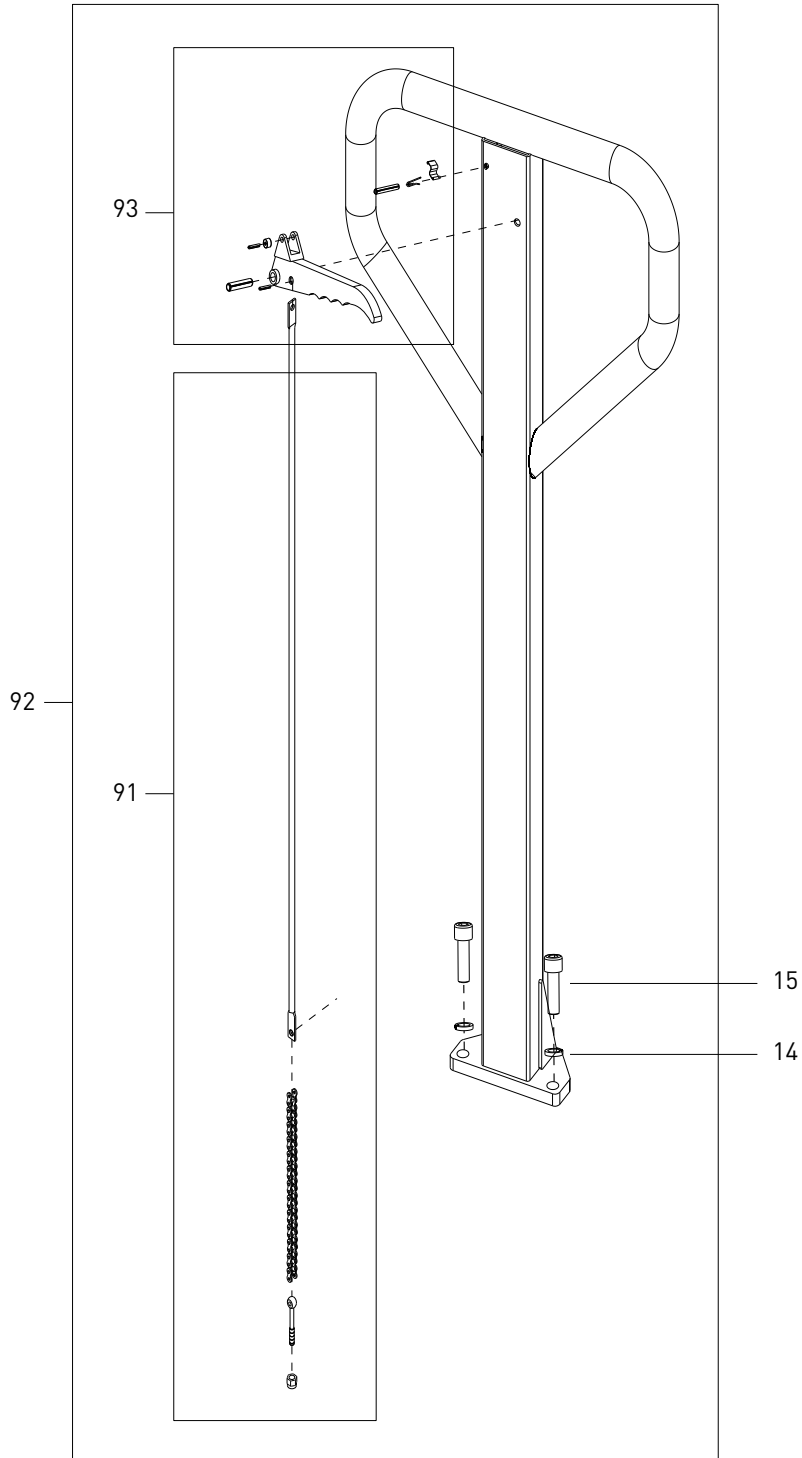
TOTALSOURCE TRP0014 — HYDRAULIC UNIT





TRP0014

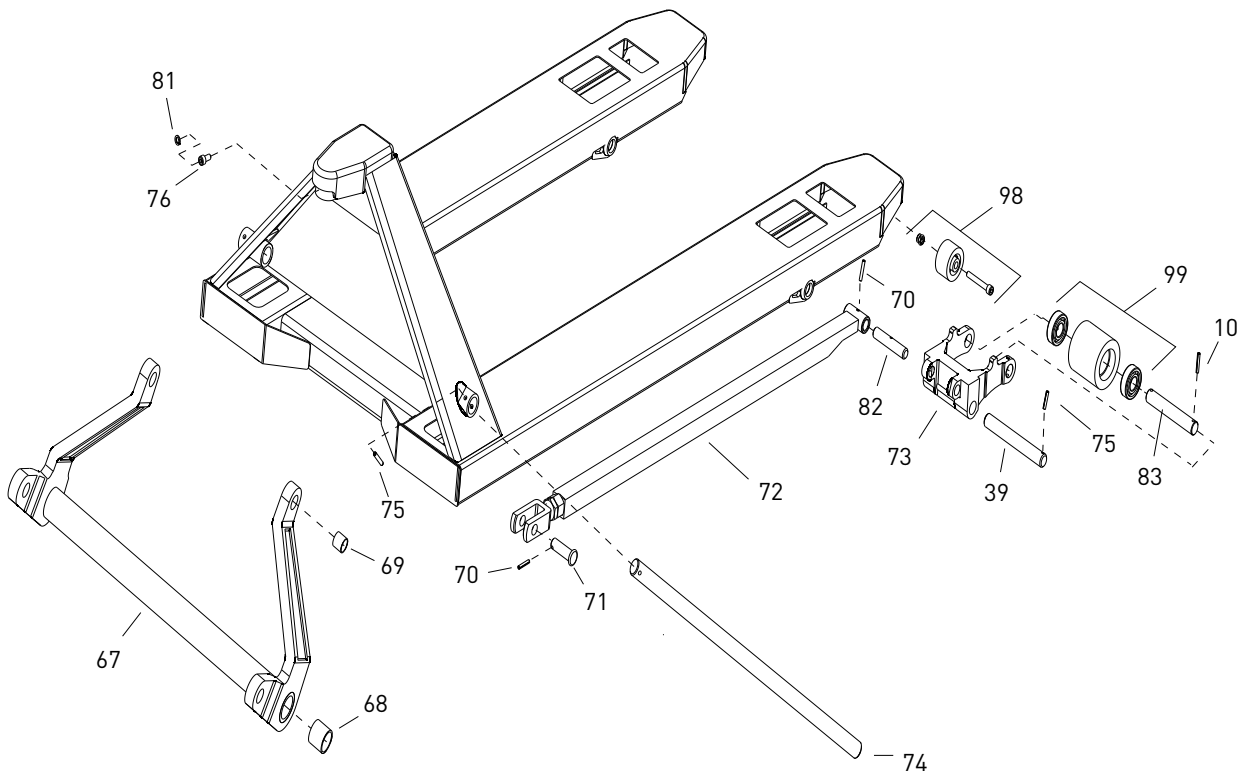
TOTALSOURCE TRP0014 — HANDLE





TRP0014

TOTALSOURCE TRP0014 — MAIN FRAME





TOTALSOURCE TRP0014 — MAIN FRAME

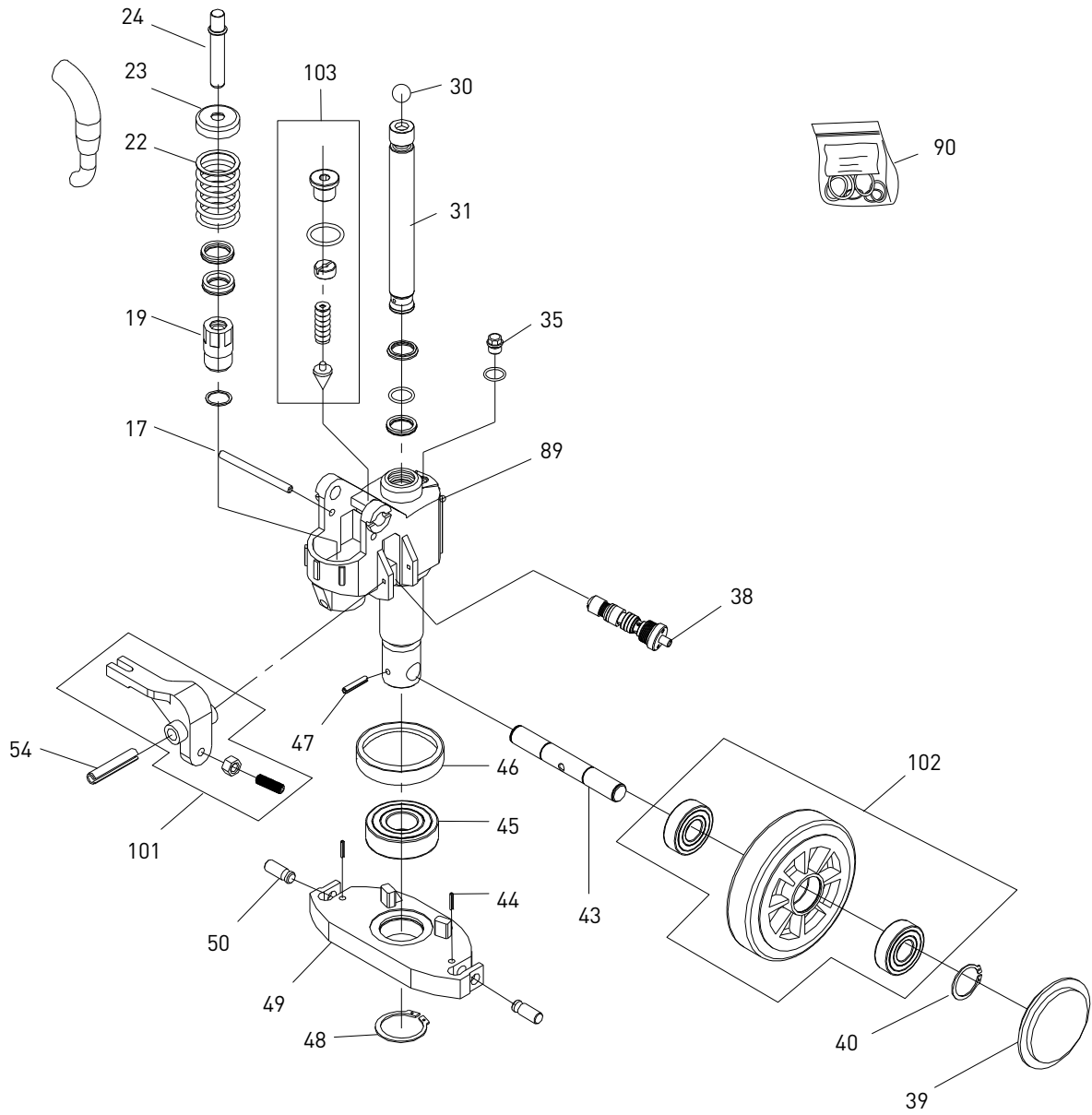
N°	Description	Qty	REF
10	Spring pin	4	<u>164TA6663</u>
39	Axle, exit roller	2	<u>164TA6692</u>
67	Torsion tube/rocker	1	<u>164TA6720</u>
68	Bushing, torsion tube/rocker to chassis (steel) (without collar)	2	<u>164TA6721</u>
69	Bushing, torsion tube/rocker to thrust plate (steel/Teflon) (without collar)	2	<u>164TA6722</u>
70	Circlip, external	2	<u>164TA6723</u>
71	Shaft, push/pull rod non-fork end	2	<u>164TA6724</u>
72	Push/pull rod, lift structure	2	<u>164TA6903</u>
73	Bracket, load wheel	2	<u>164TA6726</u>
74	Shaft, torsion tube/rocker to chassis	1	<u>164TA6727</u>
75	Spring pin	2	<u>164TA6728</u>
76	Bolt (M8)	1	<u>164TA6729</u>
81	Lock washer	1	<u>164TA6736</u>
82	Shaft, push/pull rod fork end	2	<u>164TA6737</u>
83	Axle shaft, load wheel	2	<u>164TA6914</u>
98	Entry roller assembly	2	<u>164TA8141</u>
99	Load wheel (polyurethane)	2	<u>164TA8161</u>

N°	Description	Qty	REF



TRP0015

TOTALSOURCE TRP0015 — HYDRAULIC UNIT





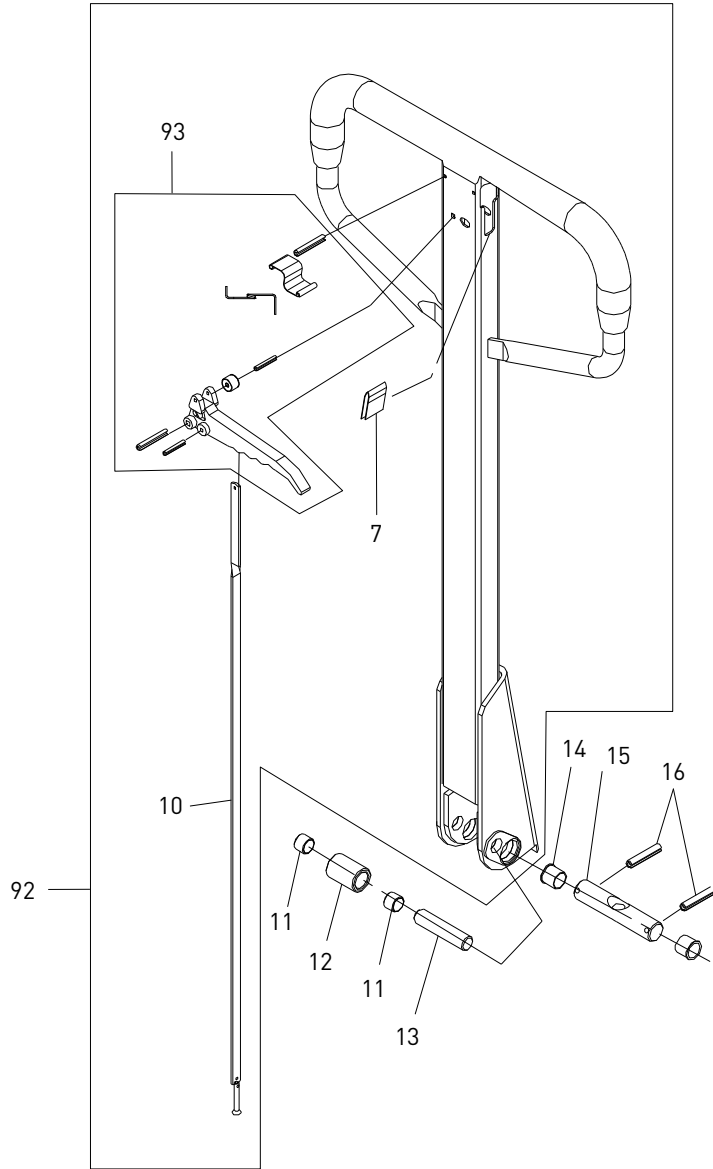
TOTALSOURCE TRP0015 — HYDRAULIC UNIT

N°	Description	Qty	REF	N°	Description	Qty	REF
17	Pump retainer pin (Ø 8 mm) (Length: 100 mm)	1	164TA8549				
19	Body, hydraulic pump unit piston	1	164TA8551				
22	Spring, control handle pivot return	1	164TA8554				
23	Cap, control handle pivot return spring	1	164TA8555				
24	Piston, hydraulic pump unit	1	164TA8556				
30	Steel ball, lift cylinder piston (Ø 18 mm)	1	164TA8562				
31	Piston, lift cylinder	1	164TA8563				
35	Screw (M8)	1	164TA8567				
38	Valve, hydraulic unit release	1	164TA8570				
39	Cap, front wheel hub	2	164TA8571				
40	Circlip, external	2	164TA8572				
43	Shaft, steering wheel	1	164TA8573				
44	Spring pin	2	164TA8574				
45	Bearing, hydraulic unit pivot	1	164TA8575				
46	Spacer, pivot bearing hydraulic pump unit to chassis	1	164TA8576				
47	Spring pin	1	164TA8577				
48	Circlip, internal	1	164TA8578				
49	Thrust plate, hydraulic pump unit mounting	1	164TA8579				
50	Shaft, torsion tube/rocker to thrust plate	2	164TA8580				
54	Spring pin	1	164TA8584				
89	Housing, pump	1	164TA8624				
90	Seal kit, hydraulic unit	1	164TA8613				
101	Lever, lift control	1	164TA8619				
102	Wheel assembly, steering (nylon)	2	164TA8625				
103	Valve, hydraulic unit release	1	164TA8620				



TRP0015

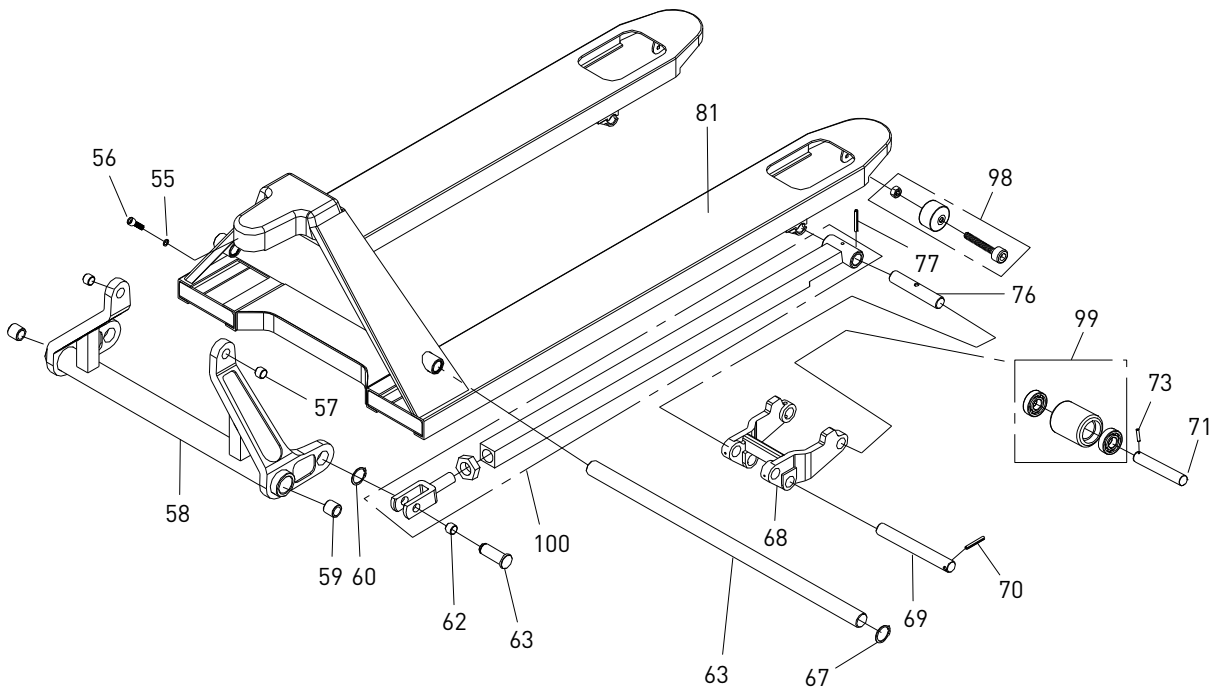
TOTALSOURCE TRP0015 — HANDLE





TRP0015

TOTALSOURCE TRP0015 — MAIN FRAME





TOTALSOURCE TRP0015 — MAIN FRAME

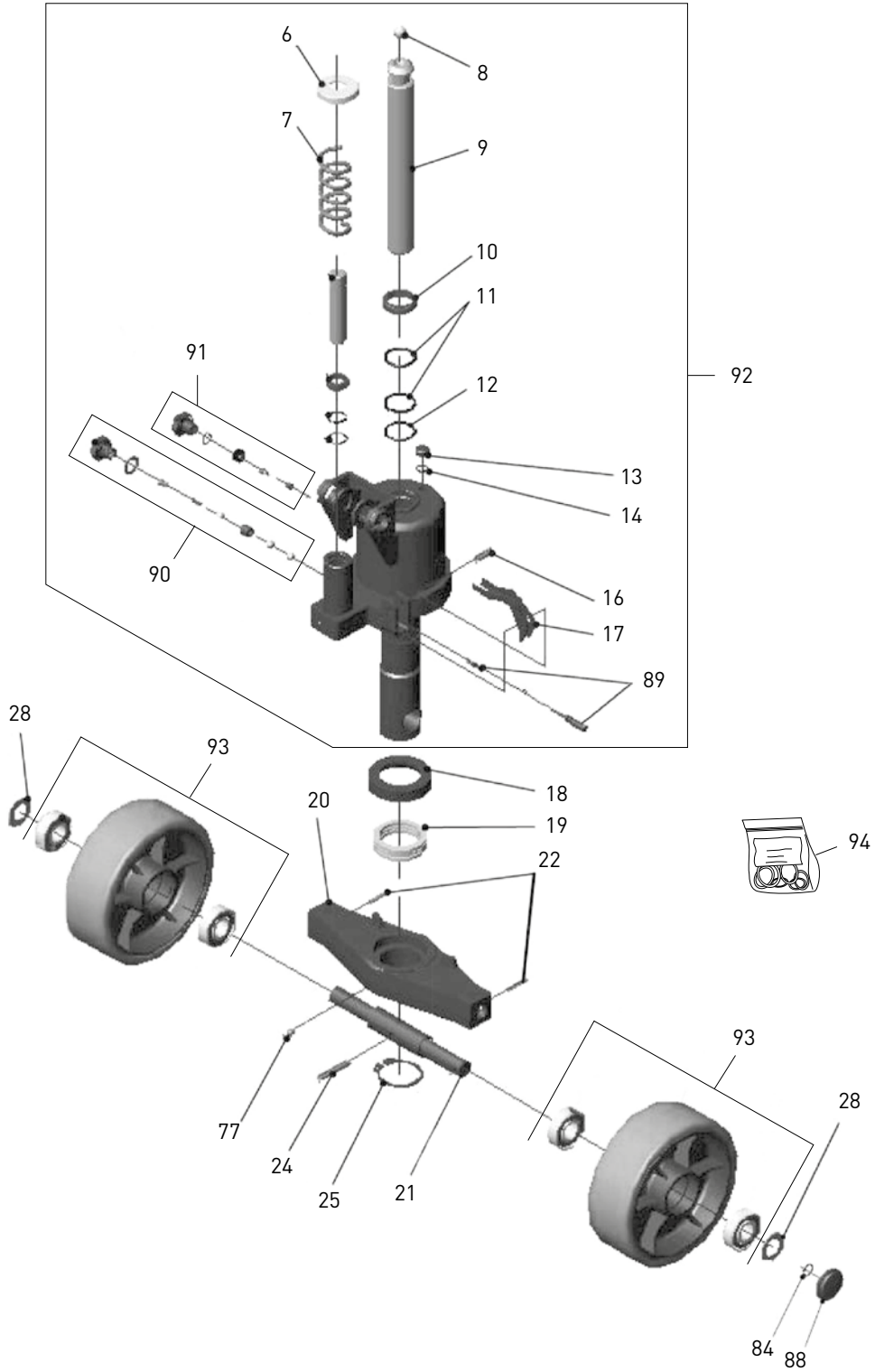
N°	Description	Qty	REF
55	Lock washer	1	164TA8585
56	Circlip, external	1	164TA8586
57	Bushing, torsion tube/rocker to thrust plate (steel/Teflon) (without collar)	2	164TA8587
58	Torsion tube/rocker	1	164TA8588
59	Bushing, torsion tube/rocker to chassis (steel/Teflon) (without collar)	2	164TA8589
60	Circlip, external	2	164TA8590
62	Bushing, torsion tube/rocker to thrust plate (steel/Teflon) (without collar)	2	164TA8592
63	Shaft, push/pull rod non-fork end	2	164TA8593
66	Shaft, torsion tube/rocker to chassis	1	164TA8596
67	Circlip, internal	2	164TA8597
68	Bracket, load wheel	2	164TA8598
69	Axle, exit roller	2	164TA8599
70	Spring pin	2	164TA8600
71	Axle shaft, load wheel	2	164TA8602
73	Spring pin	4	164TA8604
76	Shaft, push/pull rod fork end	2	164TA8607
77	Spring pin	2	164TA8608
89	Entry roller assembly (nylon)	2	164TA8616
99	Load wheel (nylon)	2	164TA8617
100	Push/pull rod, lift structure	2	164TA8618

N°	Description	Qty	REF



TRP0019

TOTALSOURCE TRP0019 — HYDRAULIC UNIT





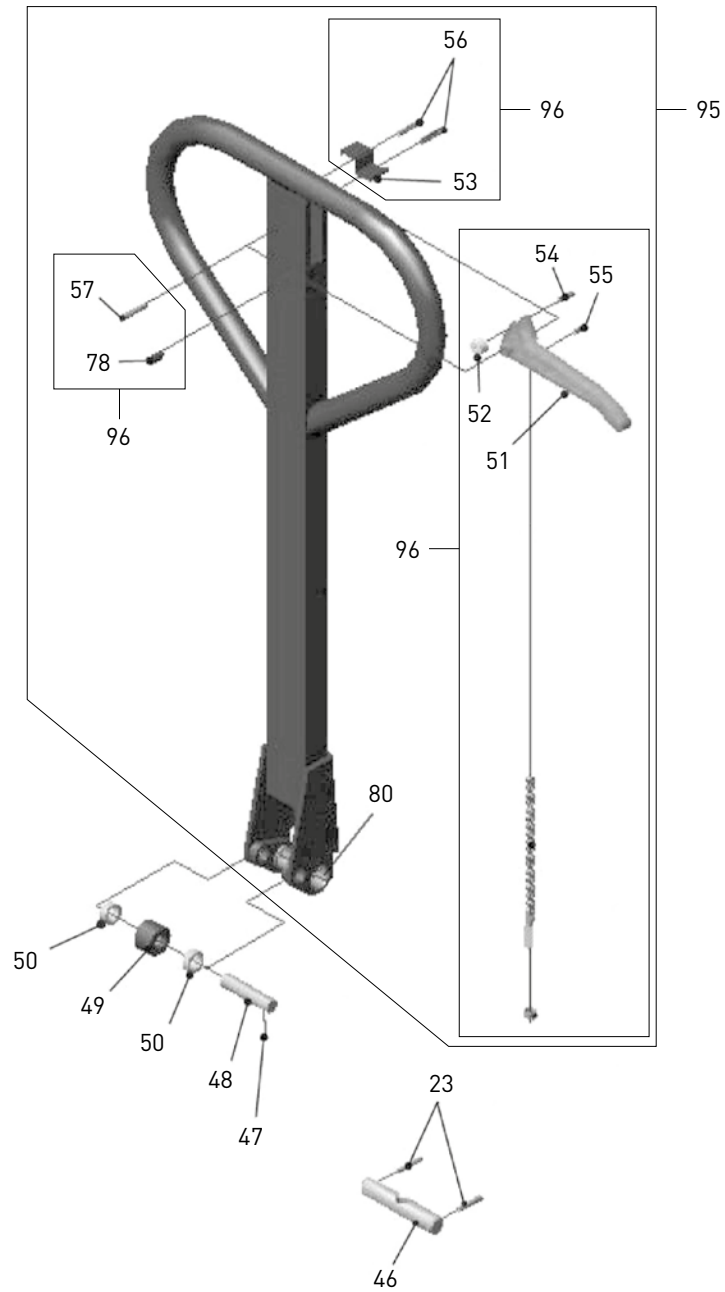
TOTALSOURCE TRP0019 — HYDRAULIC UNIT

N°	Description	Qty	REF	N°	Description	Qty	REF
1	Piston, hydraulic pump unit (L Ø18 – Ø26 – 4/6)	1	165TA2738				
2	Dust seal (polyurethane)	1	165TA2739				
3	O-ring (NBR70)	1	165TA2740				
4	Back-up ring (PTFE)	1	165TA2741				
5	Circlip, external	1	165TA2742				
6	Cap, control handle pivot return spring	1	165TA2743				
7	Spring, control handle pivot return (Ø 14 mm)	1	165TA2744				
8	Steel ball, lift cylinder piston (Ø 14 mm)	1	165TA2745				
9	Piston, lift cylinder (Ø32 – Ø40 – 5/6,5)	1	165TA2746				
10	Dust seal (polyurethane)	1	165TA2747				
11	O-ring (NBR80)	2	165TA2748				
12	Back-up ring (PTFE)	1	165TA2749				
13	Oil plug (M6)	1	165TA2750				
14	O-ring (NBR70)	1	165TA2751				
15	Body, hydraulic pump unit piston (Ø8 x 25) (BM – N32)	1	165TA2752				
16	Spring pin	1	165TA2753				
17	Lever, lift control	1	165TA2754				
18	Spacer, pivot bearing hydraulic pump unit to chassis	1	165TA2755				
19	Bearing, hydraulic unit pivot	1	165TA2756				
20	Thrust plate, hydraulic pump unit mounting	1	165TA2757				
21	Shaft, steering wheel (Ø6 x 35)	1	165TA2758				
22	Spring pin	2	165TA2759				
24	Spring pin	1	165TA2761				
25	Circlip, external	1	165TA2762				
28	Shim (thickness: 2 mm)	2	165TA2765				
32	Plug, release (M14)	1	165TA2769				
77	Grease nipple	1	165TA2815				
84	Circlip, external	2	165TA2822				
88	Cap, front wheel hub	2	165TA2823				
89	Valve, hydraulic unit release	1	165TA2915				
90	Valve pressure, hydraulic unit	1	165TA2916				
91	Valve adjusting, hydraulic unit	1	165TA2914				
92	Hydraulic pump assembly (grey)	1	165TA2912				
92	Hydraulic pump assembly (with bearings)	1	165TA2913				
93	Wheel assembly, steering	1	165TA2917				
94	Seal kit, hydraulic unit	1	165TA2780				



TRP0019

TOTALSOURCE TRP0019 — HANDLE





TRP0019

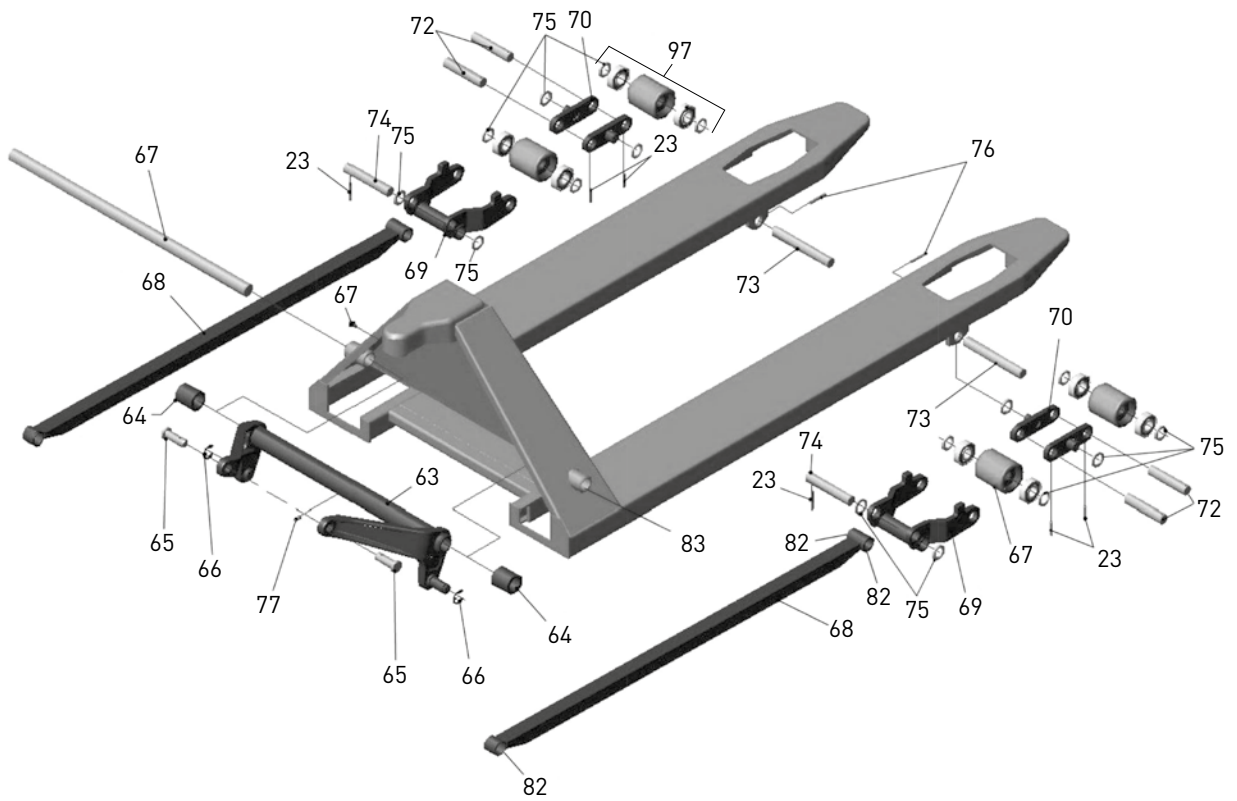
TOTALSOURCE TRP0019 — HANDLE

N°	Description	Qty	REF	N°	Description	Qty	REF
23	Spring pin	2	<u>165TA2760</u>				
46	Shaft, control handle pivot	1	<u>165TA2784</u>				
47	Spring pin	1	<u>165TA2785</u>				
48	Pin, control handle pump roller	1	<u>165TA2786</u>				
49	Roller, control handle pump	1	<u>165TA2787</u>				
50	Bushing, control handle pump roller (synthetic) (without collar)	2	<u>165TA2788</u>				
51	Lever complete, lowering	1	<u>165TA2789</u>				
52	Bushing (plastic) (without collar)	1	<u>165TA2790</u>				
53	Spring, laminated	1	<u>165TA2791</u>				
54	Spring pin	1	<u>165TA2792</u>				
55	Spring pin	1	<u>165TA2793</u>				
56	Spring pin	2	<u>165TA2794</u>				
57	Spring pin	1	<u>165TA2795</u>				
95	Handle assembly (with lowering rod)	1	<u>165TA2920</u>				
96	Rod complete, lowering (with lowering lever)	1	<u>165TA2919</u>				



TRP0019

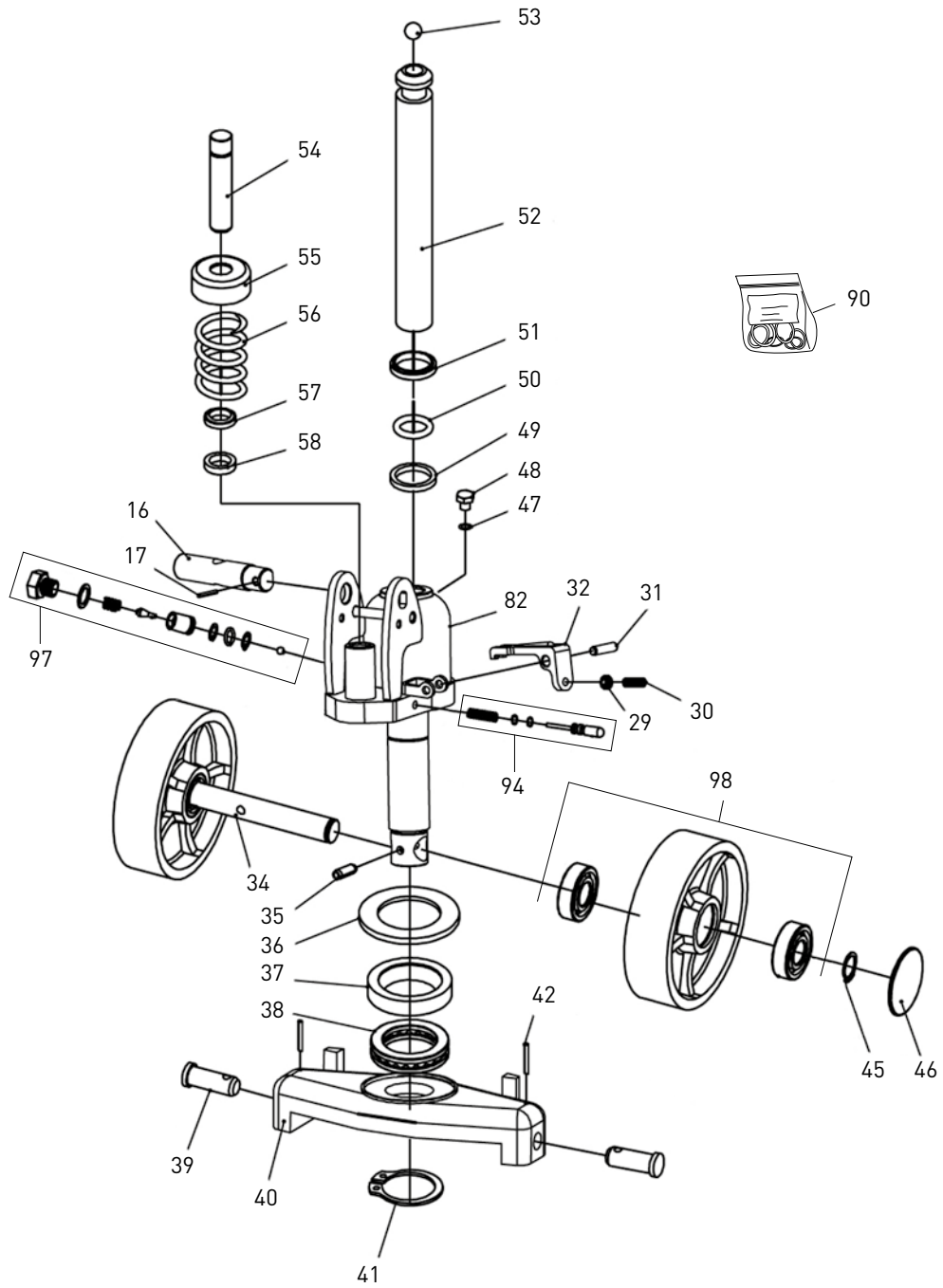
TOTALSOURCE TRP0019 — MAIN FRAME





TRP0020

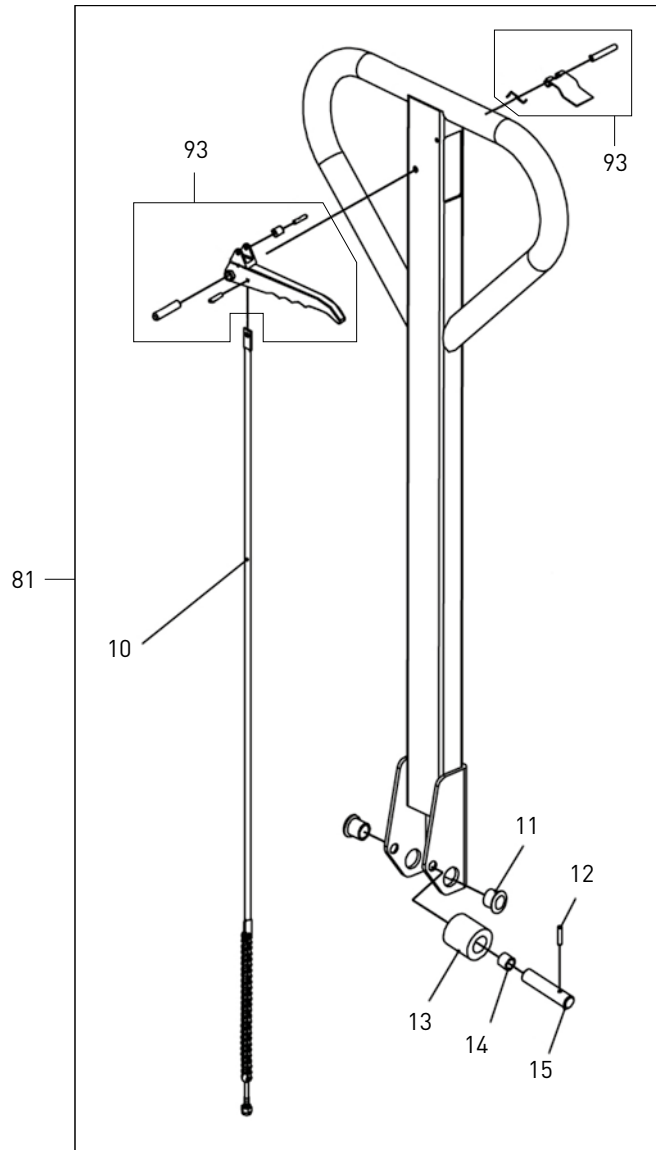
TOTALSOURCE TRP0020 — HYDRAULIC UNIT





TRP0020

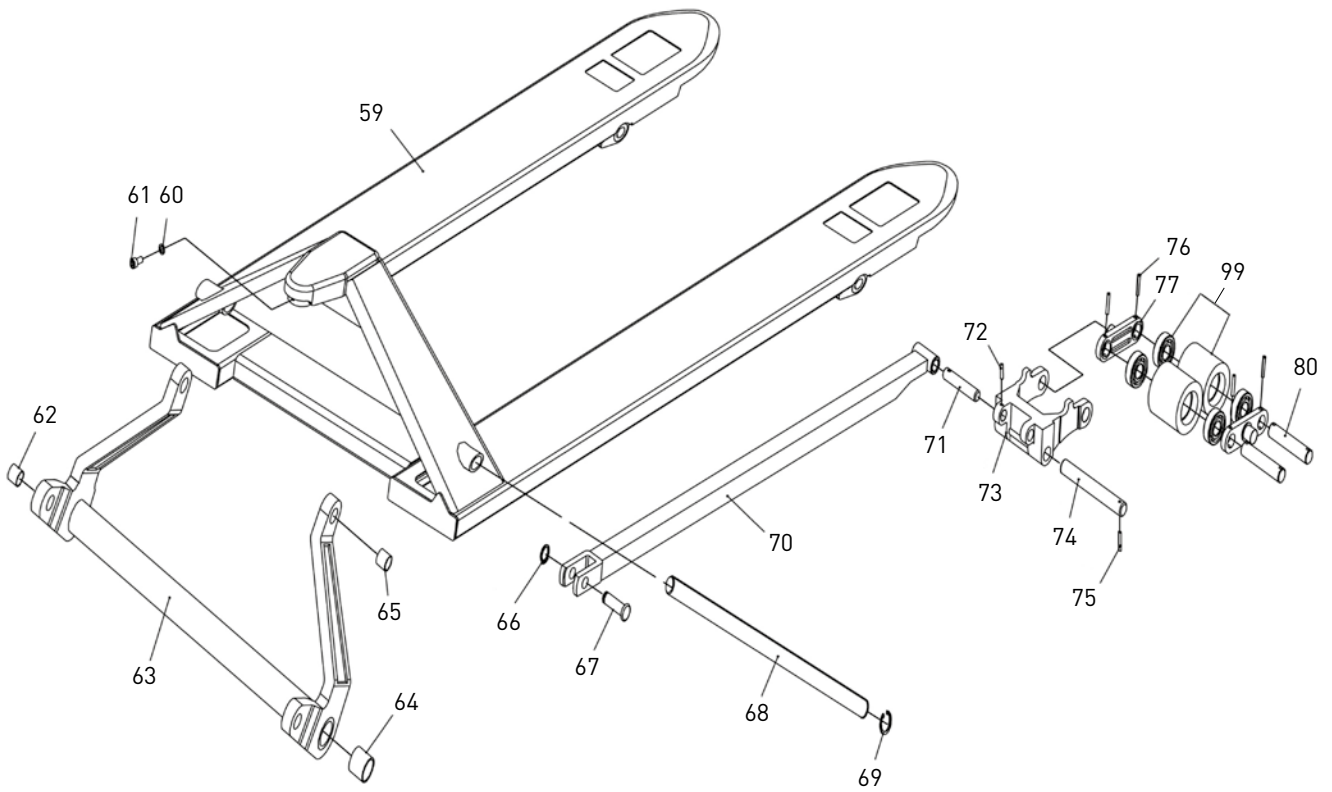
TOTALSOURCE TRP0020 — HANDLE





TRP0020

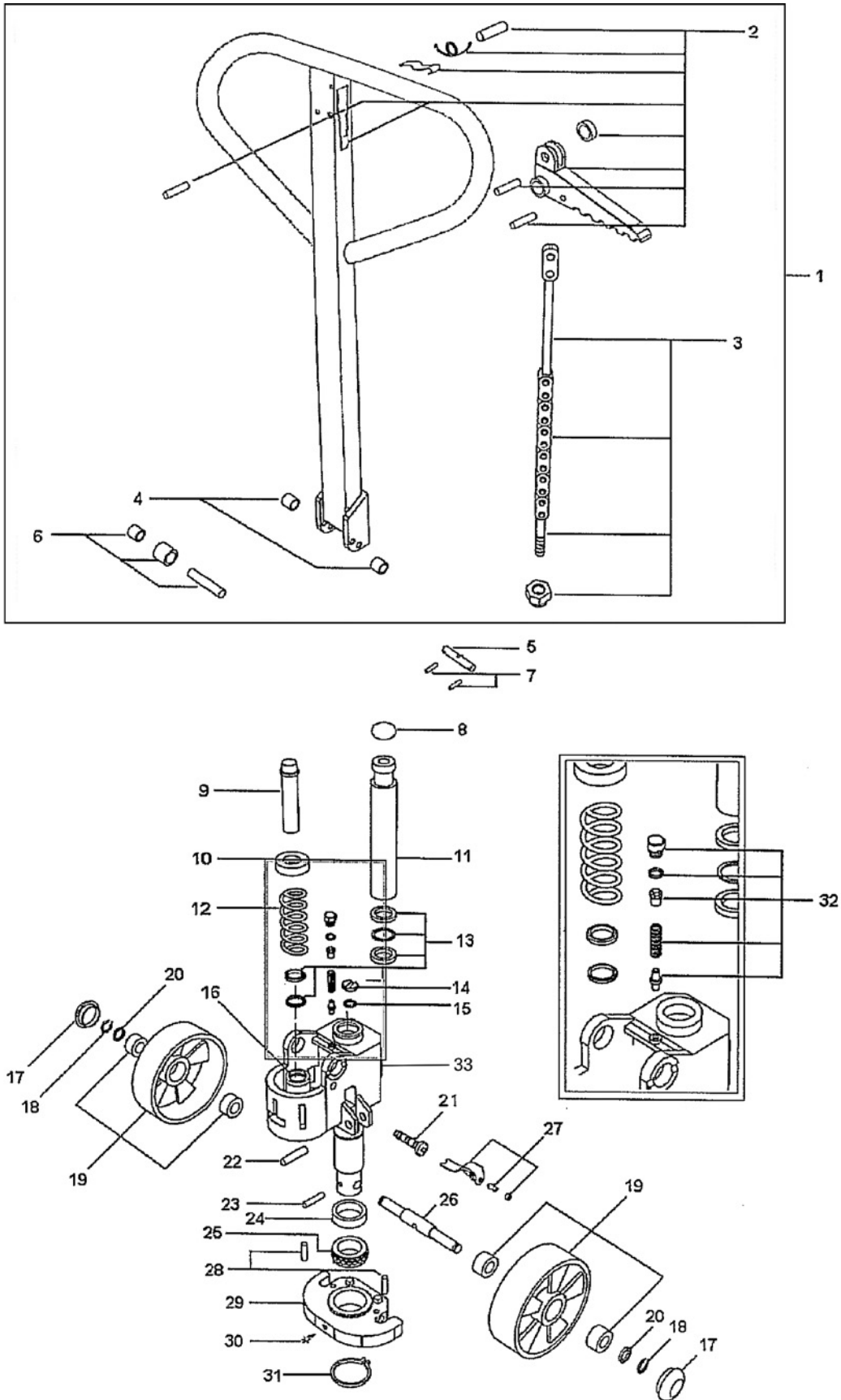
TOTALSOURCE TRP0020 — MAIN FRAME





TRPG0001

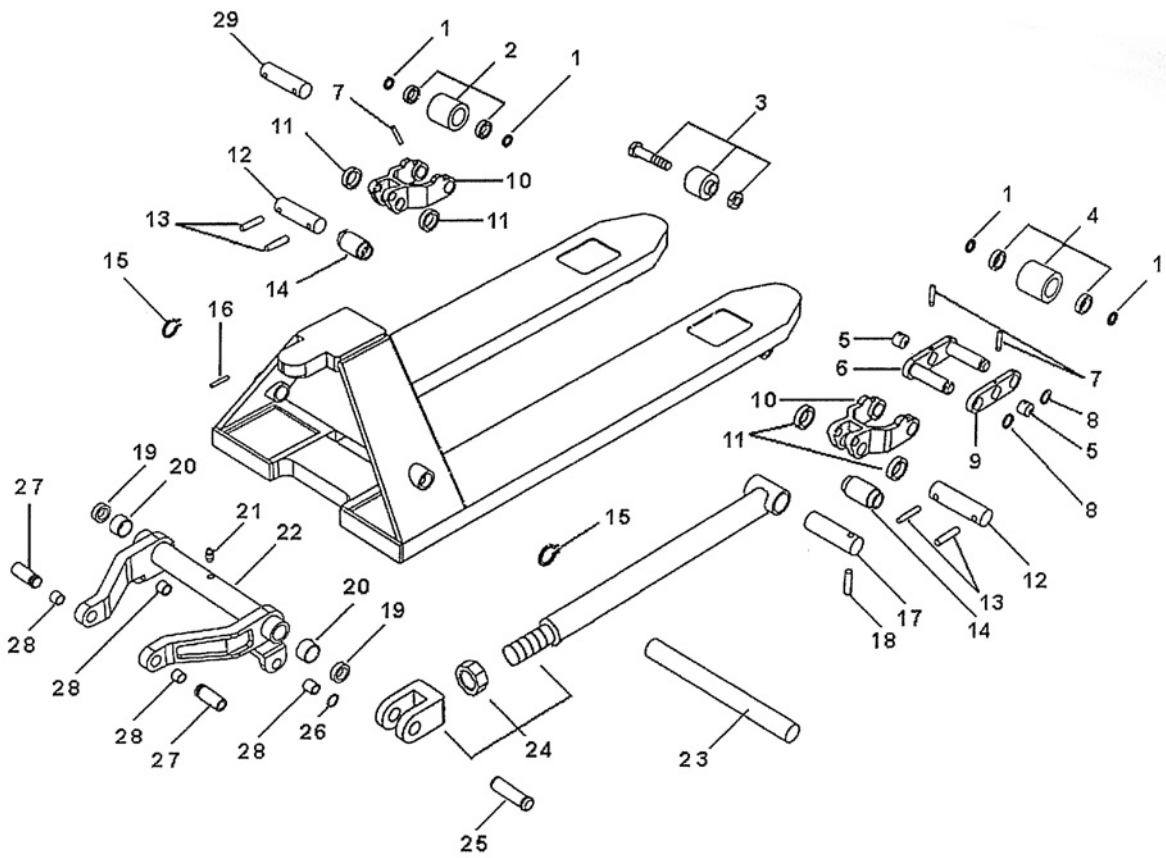
TOTALSOURCE TRPG0001 — HYDRAULIC UNIT





TRPG0001

TOTALSOURCE TRPG0001 — MAIN FRAME





TOTALSOURCE TRPG0001 — MAIN FRAME

N°	Description	Qty	REF
1	Shim (thickness: 1,60 mm)	8	<u>128TA4554</u>
2	Load wheel (single) (nylon)	2	<u>128TA4517</u>
3	Entry roller assembly	2	<u>128TA4555</u>
4	Load wheel (tandem) (nylon)	4	<u>128TA4556</u>
5	Axle	4	<u>128TA4557</u>
6	Tandem pivot, load wheel (tandem)	2	<u>128TA4558</u>
7	Spring pin	8	<u>128TA4559</u>
8	Circlip, external	4	<u>128TA4560</u>
9	Tandem pivot, load wheel (single)	2	<u>128TA4561</u>
10	Bracket, load wheel	2	<u>128TA4562</u>
11	Ring (nylon)	4	<u>128TA4563</u>
12	Axle, exit roller	2	<u>128TA4564</u>
13	Spring pin	4	<u>128TA4565</u>
14	Wheel, exit roller	2	<u>128TA4566</u>
15	Circlip, internal	2	<u>128TA4567</u>
16	Bolt (M6)	1	<u>128TA4568</u>
17	Shaft, push/pull rod fork end	2	<u>128TA4569</u>
18	Spring pin	2	<u>128TA4570</u>
19	Shim (thickness: 1,60 mm)	2	<u>128TA4571</u>
20	Bushing, torsion tube/rocker to chassis (steel/Teflon) (without collar)	2	<u>128TA4572</u>
21	Grease nipple	1	<u>128TA4573</u>
22	Torsion tube/rocker	1	<u>128TA4574</u>
22	Torsion tube/rocker	1	<u>147TA4565</u>
23	Shaft, torsion tube/rocker to chassis	1	<u>128TA4575</u>
24	Push/pull rod, lift structure	2	<u>128TA4576</u>
25	Shaft, push/pull rod non-fork end	2	<u>128TA4577</u>
26	Circlip, external	2	<u>128TA4578</u>
27	Shaft, torsion tube/rocker to thrust plate	2	<u>128TA4579</u>
28	Bushing, torsion tube/rocker to thrust plate (steel/Teflon) (without collar)	4	<u>128TA4580</u>
29	Axle shaft, load wheel	1	<u>128TA4581</u>

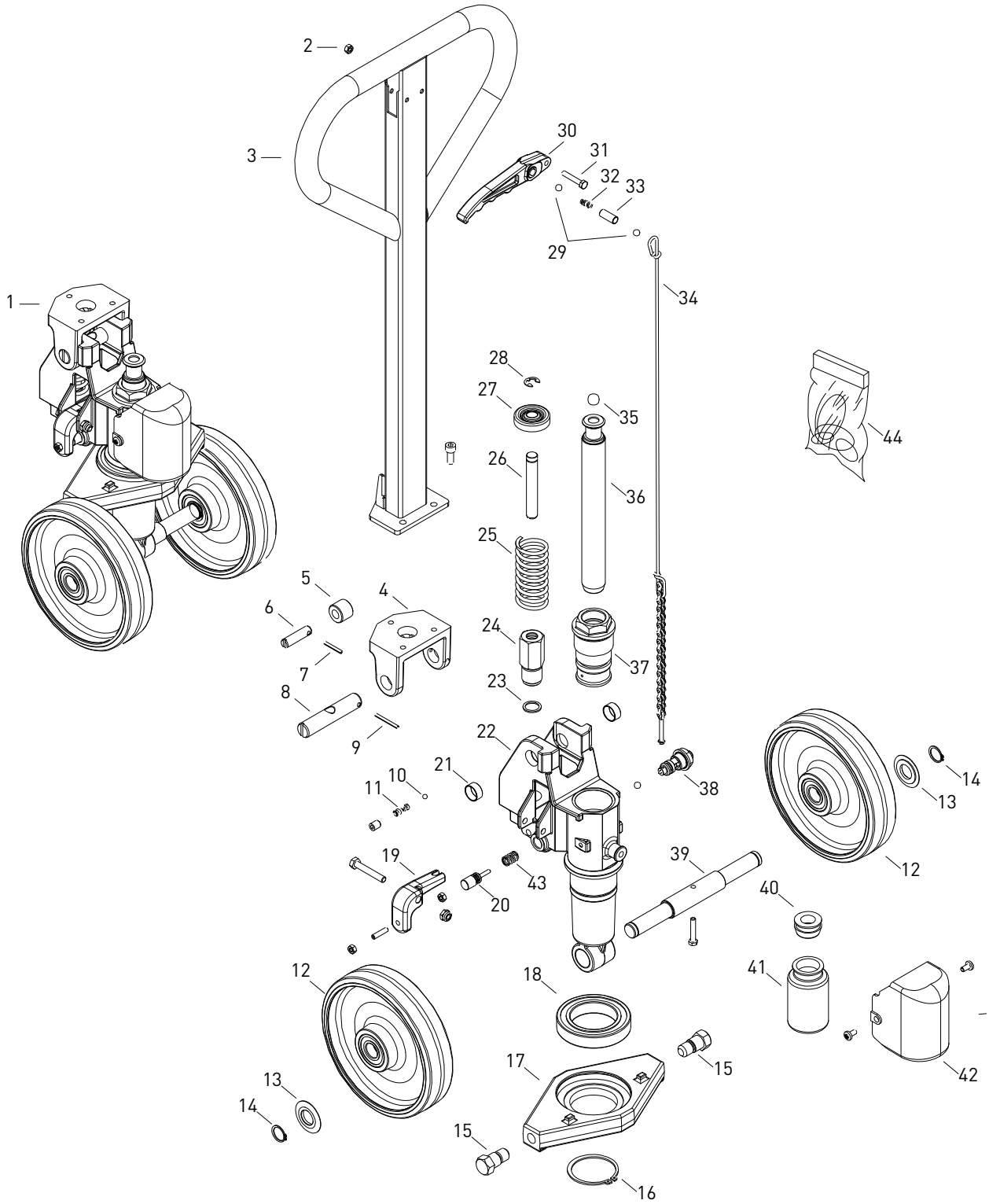
N°	Description	Qty	REF

TRPG0001



TRPG0002

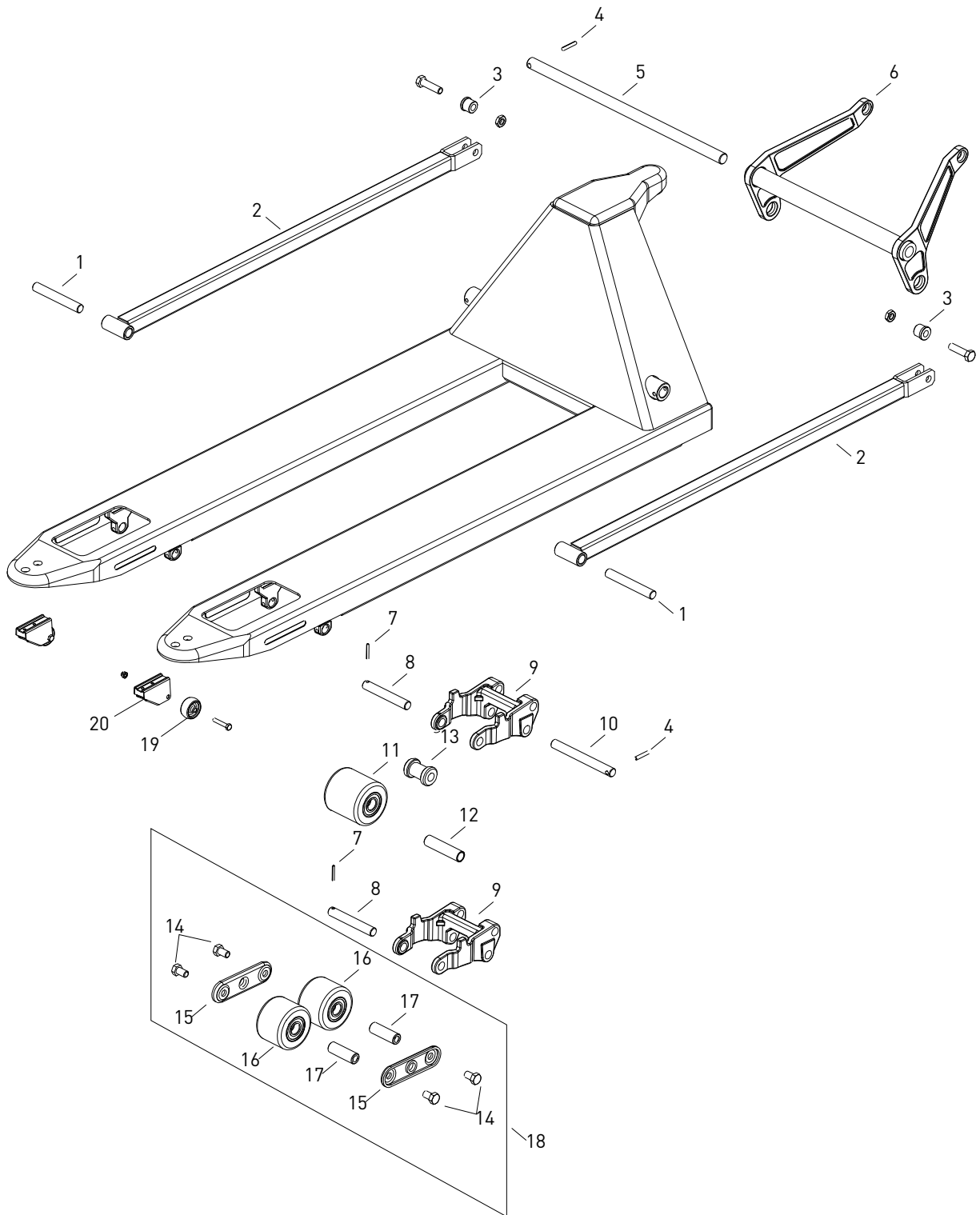
TOTALSOURCE TRPG0002 — HYDRAULIC UNIT





TRPG0002

TOTALSOURCE TRPG0002 — MAIN FRAME





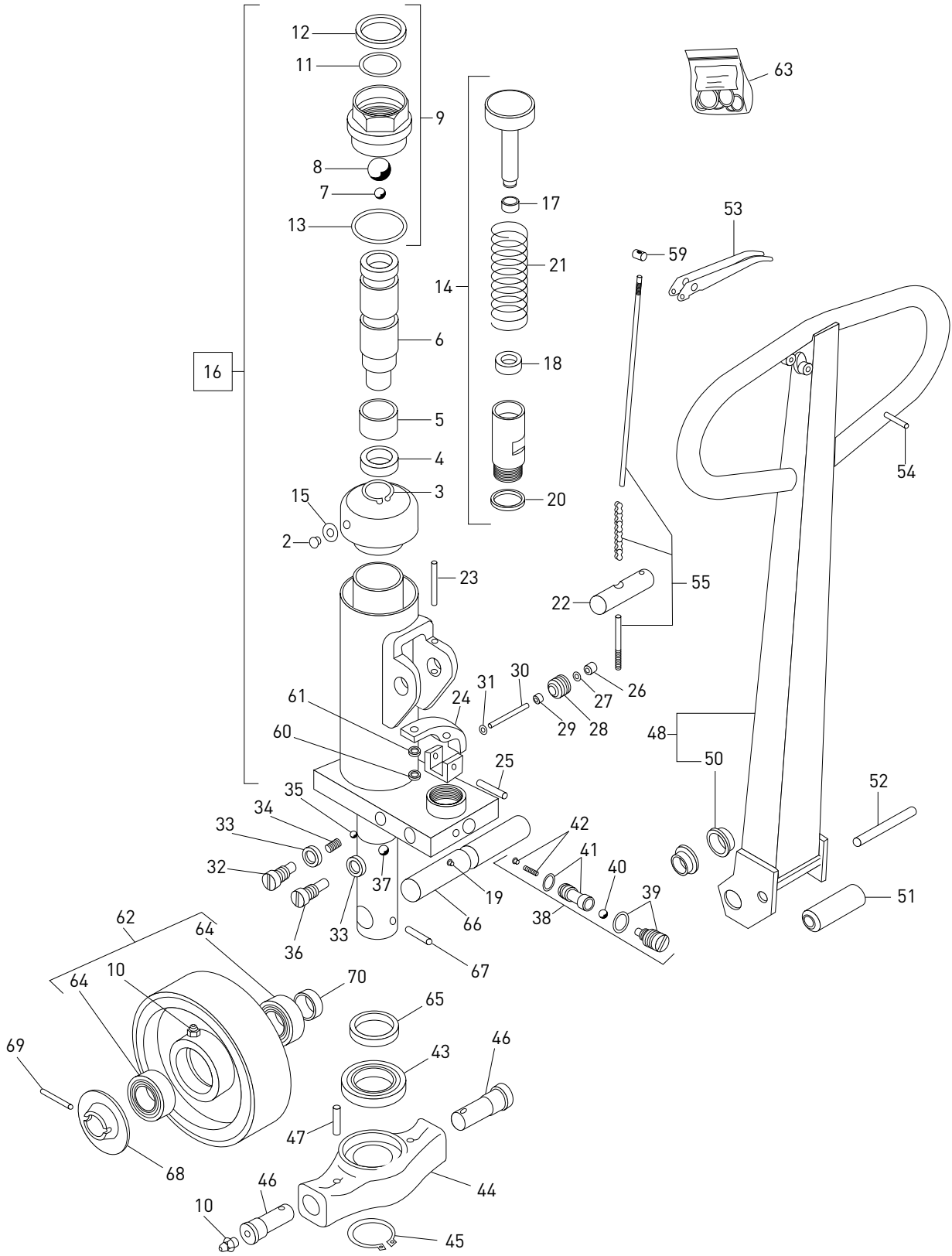
TOTALSOURCE TRPG0002 — MAIN FRAME

N°	Description	Qty	REF	N°	Description	Qty	REF
1	Shaft, push/pull rod fork end	2	161TA5938				
2	Push/pull rod, lift structure (for fork length: 1150 mm)	2	161TA5936				
3	Bushing, push/pull rod non-fork end (steel) (with collar)	2	122TA6985				
4	Spring pin	2	161TA5942				
5	Shaft, torsion tube/rocker to chassis	1	161TA5941				
6	Torsion tube/rocker	1	161TA5939				
7	Spring pin	4	161TA5928				
8	Axle shaft, load wheel	2	161TA5948				
9	Bracket, load wheel	2	161TA5944				
10	Shaft, load wheel bracket to chassis	1	161TA5943				
10	Axle, exit roller	1	161TA5943				
11	Load wheel (polyurethane)	2	161TA5945				
11	Load wheel (nylon)	2	161TA5946				
12	Bushing, load wheel axle (steel) (without collar)	2	161TA5947				
13	Wheel, exit roller (nylon)	2	124TA2504				
14	Bolt (M12)	8	122TA7001				
15	Tandem pivot, load wheel	4	124TA2509				
16	Load wheel (polyurethane)	4	124TA2501				
16	Load wheel (nylon)	4	124TA2500				
17	Axle shaft, load wheel	4	161TA5949				
18	Carrier complete, load wheel (polyurethane) (includes items 14-17)	2	161TA5962				
18	Carrier complete, load wheel (nylon) (includes items 14-17)	2	161TA5950				
19	Wheel, entry roller	2	124TA2514				
20	Bracket, entry roller	2	147TA4244				



TRPI0001 (UP TO 2016)

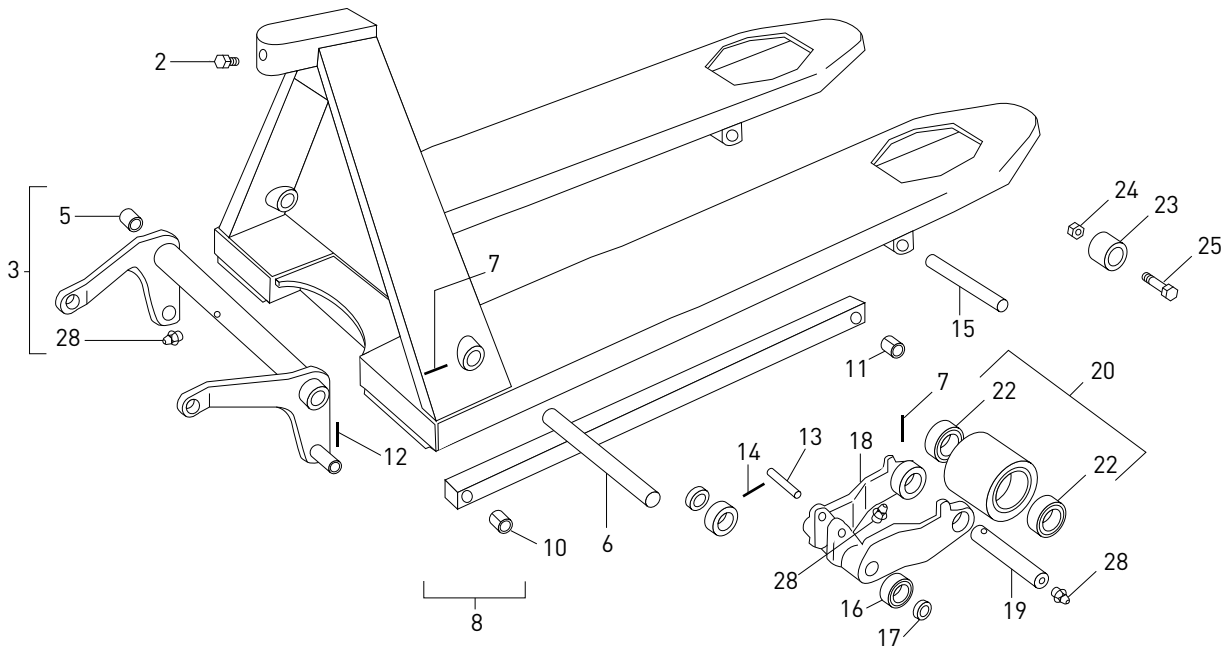
TOTALSOURCE TRPI0001 (UP TO 2016) — HYDRAULIC UNIT



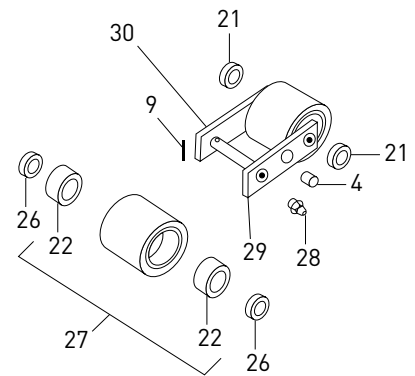


TRPI0001 (UP TO 2016)

TOTALSOURCE TRPI0001 (UP TO 2016) — MAIN FRAME



TANDEM





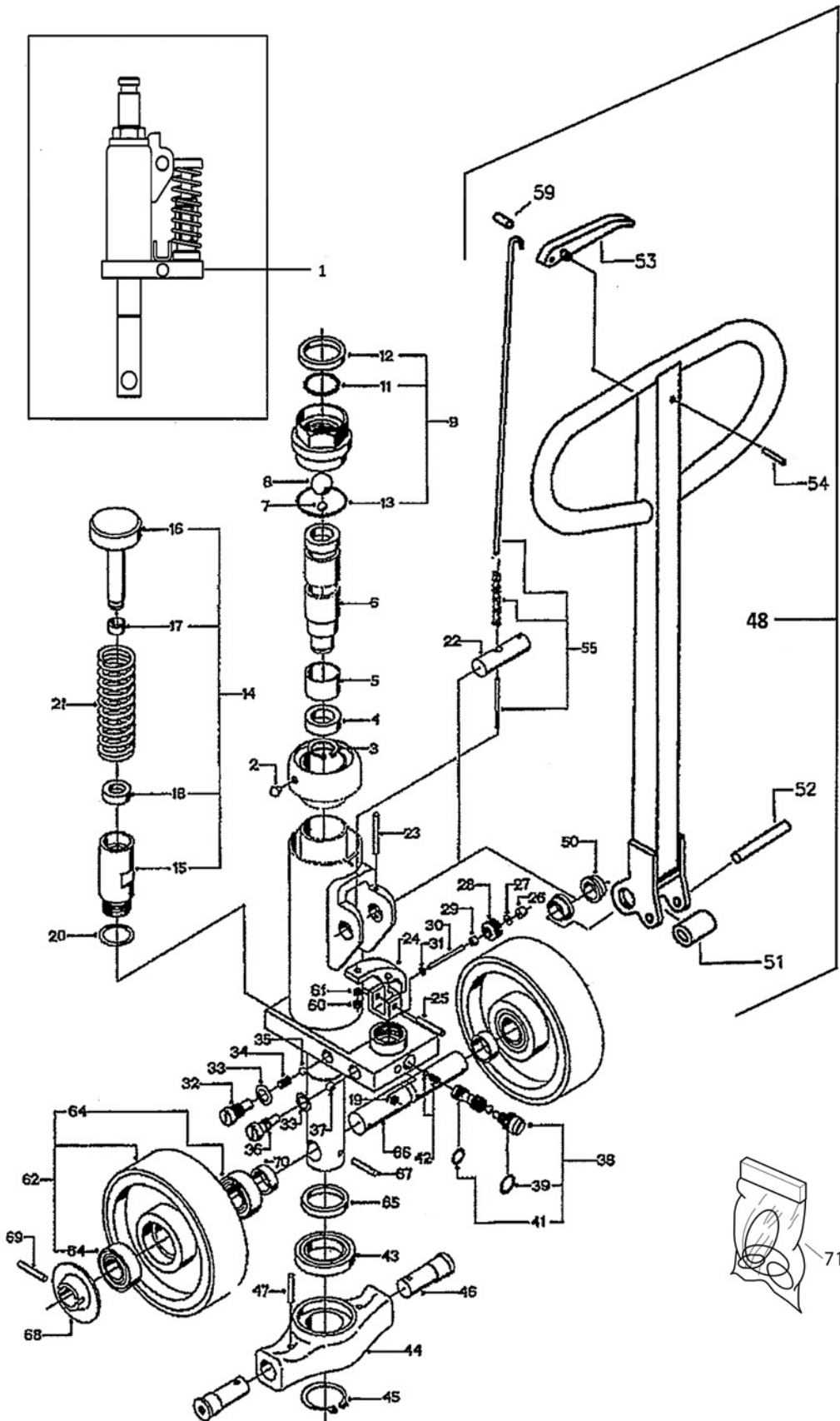
TOTALSOURCE TRPI0001 (UP TO 2016) — MAIN FRAME

N°	Description	Qty	REF	N°	Description	Qty	REF
2	Bolt (M8)	1	121TA1045				
3A	Torsion tube/rocker (for fork width: 520 mm)	1	121TA1046				
3B	Torsion tube/rocker (for fork width: 685 mm)	1	121TA1047				
4	Shaft, load wheel tandem pivot	4	121TA1062				
5A	Bushing, torsion tube/rocker to chassis (for frame width: 520 mm) (nylon) (without collar)	2	121TA1000				
5B	Bushing, torsion tube/rocker to chassis (for frame width: 685 mm) (copper) (without collar)	2	105TA2059				
6	Shaft, torsion tube/rocker to chassis	1	121TA1048				
7	Spring pin	4	121TA1049				
8	Push/pull rod, lift structure	2	121TA1050				
9	Spring pin	8	121TA1063				
10	Bushing, push/pull rod non-fork end (steel/Teflon) (without collar)	2	121TA1008				
11	Bushing, push/pull rod fork end (steel/Teflon) (without collar)	2	121TA1009				
12	Spring pin	2	121TA1051				
13	Shaft, push/pull rod fork end	2	121TA1052				
14	Spring pin	2	121TA1053				
15	Shaft, load wheel bracket to chassis	2	121TA1054				
16	Wheel, exit roller (auxiliary)	4	121TA1013				
17	Sealing ring (aluminium)	4	121TA1055				
18	Bracket, load wheel	2	103TA7884				
19	Axle shaft, load wheel	2	121TA1056				
20A	Load wheel (nylon) (single) (with bearings)	2	107TA2932				
20B	Load wheel (polyurethane) (nylon rim) (single)	2	121TA1057				
21	Shim (thickness: 2,55mm)	8	105TA2322				
22	Bearing, load wheel	4	121TA1058				
23	Wheel, entry roller	2	121TA1020				
24	Fastener, shaft entry roller (nut) (M8)	2	121TA1059				
25	Shaft, entry roller	2	121TA1060				
26	Bushing (nylon) (without collar)	4	121TA1023				
27A	Load wheel (nylon) (tandem) (stainless steel bearings)	4	121TA1061				
27B	Load wheel (polyurethane) (nylon rim) (tandem) (with bearings)	4	108TA8543				
28	Grease nipple	5	121TA1064				
29	Tandem pivot, load wheel	2	103TA7742				
30	Tandem pivot, load wheel (lateral piece)	2	103TA7734				



TRPI0001 (FROM 2016)

TOTALSOURCE TRPI0001 (FROM 2016) — HYDRAULIC UNIT





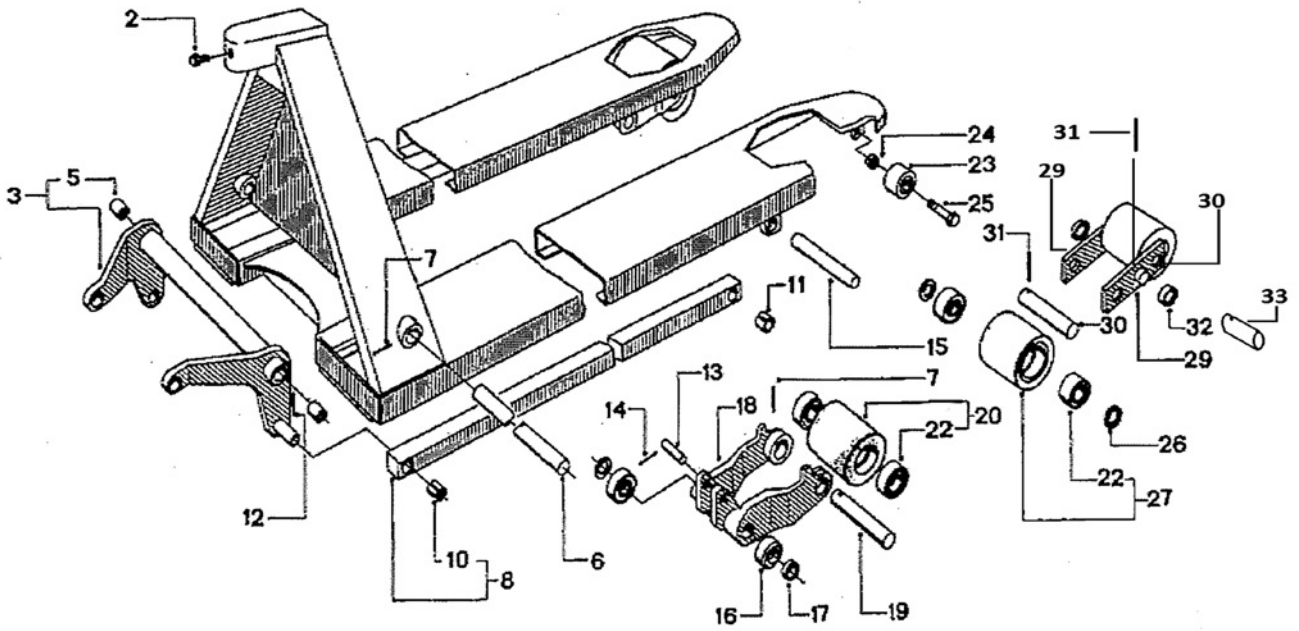
TOTALSOURCE TRPI0001 (FROM 2016) — HYDRAULIC UNIT

N°	Description	Qty	REF	N°	Description	Qty	REF
1	Hydraulic unit assembly	1	151TA3223	45	Circlip, external	1	151TA3228
2A	Metal plug (slotted)	1	145TA8899	46	Shaft, torsion tube/rocker to thrust plate	2	151TA3229
2B	Lip seal	1	145TA8900	47	Spring pin	2	145TA8926
3	Circlip, external	1	144TA9106	48	Handle assembly	1	151TA3216
4	Lip seal	1	145TA8902	50	Bushing, control handle pivot (steel/ Teflon) (with collar)	2	151TA3217
5	Bushing (nylon) (without collar)	1	144TA9109	51	Roller, control handle pump	1	151TA3218
6	Piston, lift cylinder	1	145TA8903	52	Pin, control handle pump roller	1	145TA8930
7	Steel ball, lift cylinder piston (Ø 12 mm)	1	144TA9460	53	Lever complete, lowering	1	151TA3219
8	Steel ball, lift cylinder piston (Ø 1")	1	144TA9112	54	Spring pin	1	151TA3220
9	Body, hydraulic pump unit piston	1	151TA3224	55	Rod complete, lowering	1	151TA3221
11	O-ring (NBR70)	1	144TA9115	59	Bushing (stainless steel) (without collar)	1	151TA3222
12	Wiper ring (rubber)	1	144TA9116	60	Nut, hexagonal (M6)	1	145TA8937
13	O-ring (NBR70)	1	144TA9117	61	Shim (thickness: 1,60 mm)	1	145TA8938
14	Body, hydraulic pump unit piston (with pump piston)	1	151TA3253	62A	Load wheel (polyurethane)	2	151TA3014
15	Body, hydraulic pump unit piston (with seals)	1	151TA3254	62B	Load wheel (rubber)	2	151TA3230
16	Piston, hydraulic pump unit	1	145TA8911	62C	Load wheel (nylon)	2	145TA8940
17	Lip seal	1	144TA9466	62D	Load wheel (Vulkollan®)	2	151TA3231
18	Oil seal	1	144TA9465	64	Bearing, steering wheel hub	4	145TA8941
19	Metal plug	1	144TA9132	65	Spacer, pivot bearing hydraulic pump unit to chassis	1	145TA8942
20	Sealing ring (copper)	1	144TA9133	66	Shaft, steering wheel	1	145TA8943
21	Spring, control handle pivot return	1	145TA8912	67	Spring pin	1	145TA8916
22	Shaft, control handle pivot	1	145TA8913	68	Cap, front wheel hub	2	144TA9172
23	Spring pin	1	145TA8914	69	Spring pin	2	151TA3232
24	Lever, lift control	1	151TA3225	70	Bushing (nylon) (without collar)	2	145TA8945
25	Spring pin	1	144TA9138	71	Seal kit, hydraulic unit	1	151TA3233
26	Bushing (rubber) (without collar)	1	144TA9139				
27	Shim (thickness: 1 mm)	1	145TA8917				
28	Screw, valve (3/8" NPT)	1	144TA9141				
29	Lip seal	1	144TA9142				
30	Actuator pin	1	144TA9143				
31	Quadring	1	144TA9144				
32	Bolt, stepped (1/4" BSP)	1	145TA8918				
33	Bonded seal (14 x 18,70 x 1,50 mm)	2	144TA9146				
34	Spring, pressure (valve)	1	144TA9147				
35	Steel ball (Ø 8 mm)	1	144TA9148				
36	Bolt, stepped (1/4" BSP)	1	145TA8920				
37	Steel ball (Ø 9 mm)	2	144TA9150				
38	Valve, hydraulic unit release	1	151TA3226				
39	O-ring (NBR70)	2	144TA9152				
41	O-ring (NBR70)	2	144TA9153				
42	Chamber and spring	1	144TA9154				
43	Bearing, hydraulic unit pivot	1	145TA8922				
44	Thrust plate, hydraulic pump unit mounting	1	151TA3227				



TRPI0001 (FROM 2016)

TOTALSOURCE TRPI0001 (FROM 2016) — MAIN FRAME





TOTALSOURCE TRPI0001 (FROM 2016) — MAIN FRAME

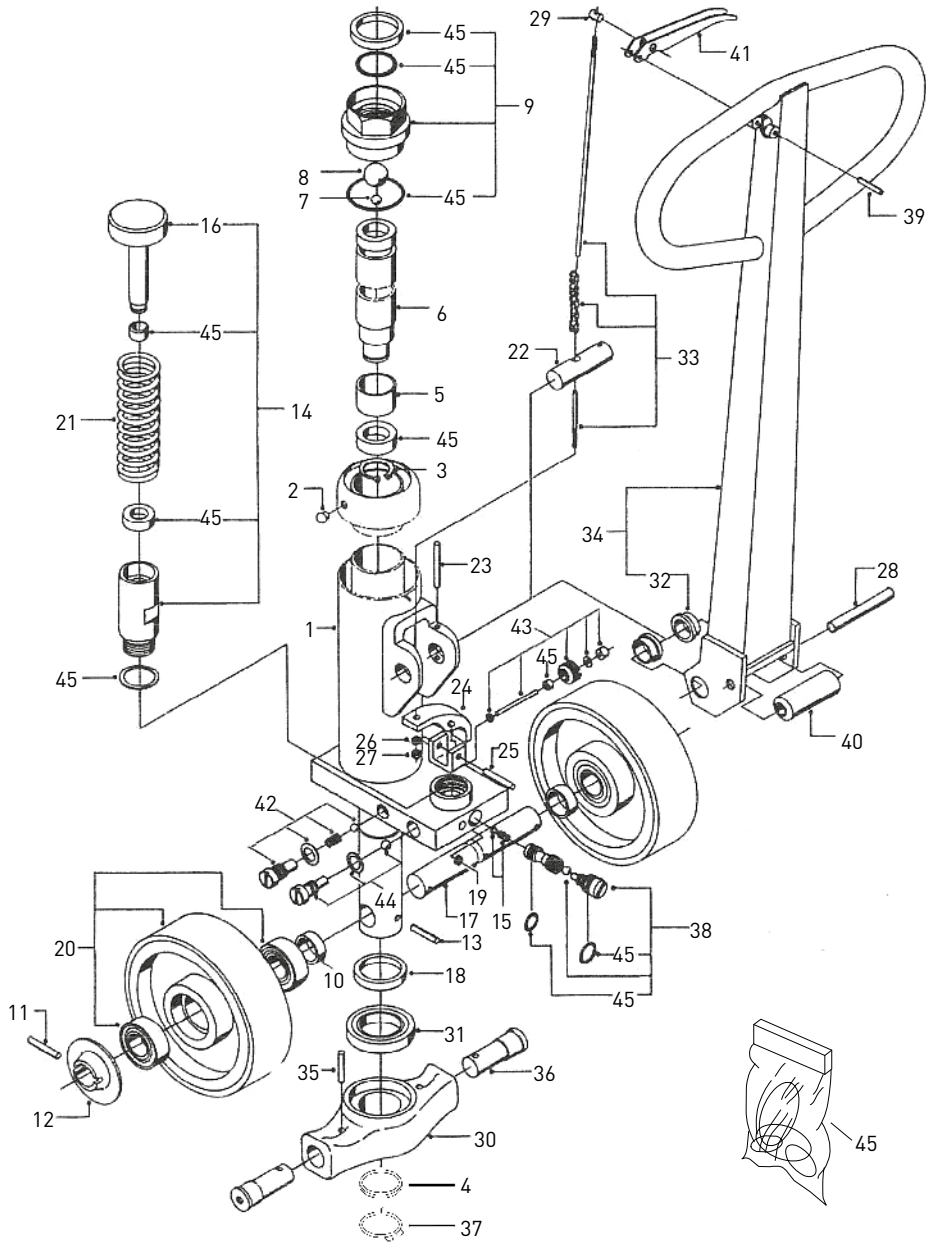
N°	Description	Qty	REF	N°	Description	Qty	REF
2	Bolt (M8)	1	<u>145TA8949</u>				
3A	Torsion tube/rocker (for fork width: 520 mm)	1	<u>151TA3251</u>				
3B	Torsion tube/rocker (for fork width: 685 mm)	2	<u>151TA3255</u>				
5A	Bushing, torsion tube/rocker to chassis (for frame width: 520 mm) (nylon) (without collar)	2	<u>151TA3234</u>				
5B	Bushing, torsion tube/rocker to chassis (for frame width: 685 mm) (copper) (without collar)	2	<u>151TA3235</u>				
6A	Shaft, torsion tube/rocker to chassis (for fork width: 520 mm)	1	<u>145TA8952</u>				
6B	Shaft, torsion tube/rocker to chassis (for fork width: 685 mm)	1	<u>145TA8953</u>				
7	Spring pin	3	<u>145TA8954</u>				
8	Push/pull rod, lift structure	2	<u>151TA3256</u>				
10	Bushing, push/pull rod non-fork end (steel/Teflon) (without collar)	2	<u>151TA3236</u>				
11	Bushing, push/pull rod fork end (steel/Teflon) (without collar)	2	<u>151TA3237</u>				
12	Spring pin	2	<u>151TA3238</u>				
13	Shaft, push/pull rod fork end	2	<u>151TA3239</u>				
14	Spring pin	2	<u>145TA8932</u>				
15	Shaft, load wheel bracket to chassis	2	<u>151TA3240</u>				
16	Wheel, exit roller (auxiliary)	4	<u>151TA3241</u>				
17	Shim (thickness: 1 mm)	4	<u>144TA9186</u>				
18	Bracket, load wheel	2	<u>151TA3242</u>				
19	Axle shaft, load wheel	2	<u>151TA3257</u>				
20A	Load wheel (nylon)	2	<u>151TA3243</u>				
20B	Load wheel (polyurethane)	2	<u>151TA3244</u>				
20C	Load wheel (Vulkollan®)	2	<u>151TA3258</u>				
22	Bearing, load wheel (single)	1	<u>151TA3259</u>				
23	Wheel, entry roller	4 or 8	<u>145TA8965</u>				
24	Fastener, shaft entry roller (nut) (M8)	2	<u>145TA8966</u>				
25	Shaft, entry roller	2	<u>145TA8967</u>				
26	Shim (thickness: 2,55 mm)	4	<u>151TA3245</u>				
27A	Load wheel (nylon)	4	<u>147TA4707</u>				
27B	Load wheel (polyurethane)	4	<u>151TA3246</u>				
27C	Load wheel (Vulkollan®)	4	<u>151TA3260</u>				
29	Tandem pivot, load wheel	2	<u>151TA3247</u>				
30	Tandem pivot, load wheel	2	<u>151TA3248</u>				
31	Spring pin	4	<u>145TA8972</u>				
32	Shaft, load wheel tandem pivot	8	<u>151TA3249</u>				
33	Axle shaft, load wheel	4	<u>151TA3250</u>				

TRPI0001 (FROM 2016)



TRPI0002 (UP TO 2016)

TOTALSOURCE TRPI0002 (UP TO 2016) — HYDRAULIC UNIT





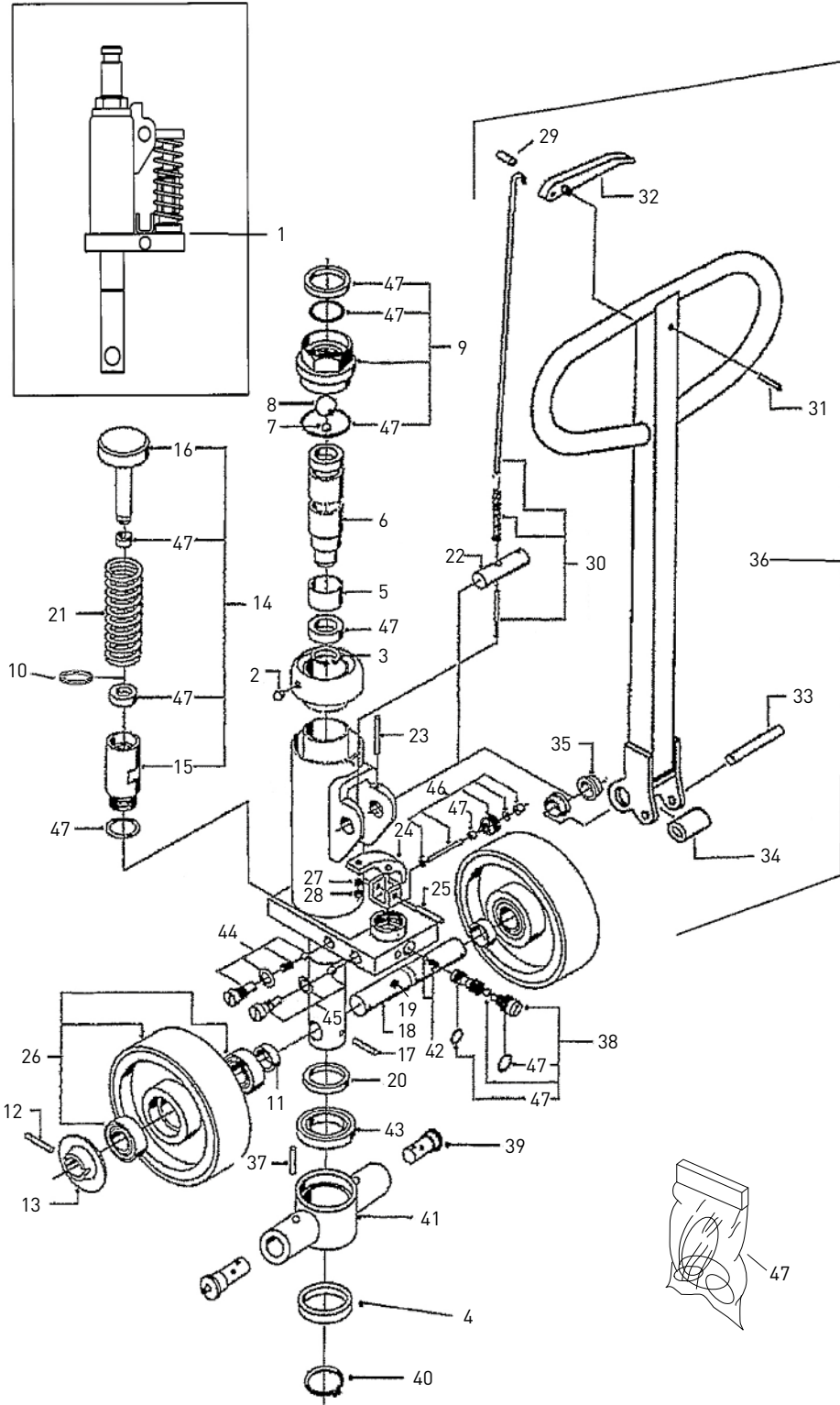
TOTALSOURCE TRPI0002 (UP TO 2016) — HYDRAULIC UNIT

N°	Description	Qty	REF	N°	Description	Qty	REF
	Hydraulic unit assembly	1	145TA8897	39	Spring pin	1	145TA8932
1	Housing, pump	1	145TA8898	40	Roller, control handle pump	1	144TA9157
2	Metal plug (slotted)	1	145TA8899	41	Lever complete, lowering	1	145TA8931
3	Circlip, external	1	145TA8901	42	Valve, hydraulic unit release	1	151TA3012
4	Bushing (nylon) (without collar)	1	145TA8946	43	Valve, hydraulic unit release	1	151TA3010
5	Bushing (nylon) (without collar)	1	144TA9109	44	Valve, hydraulic unit release	1	151TA3011
6	Piston, lift cylinder	1	145TA8903	45	Seal kit, hydraulic unit	1	151TA3013
7	Steel ball, lift cylinder piston (Ø 12 mm)	1	145TA8904				
8	Steel ball, lift cylinder piston (Ø 1")	1	145TA8905				
9	Body, hydraulic pump unit piston	1	145TA8906				
10	Bushing (nylon) (without collar)	2	145TA8945				
11	Spring pin	2	145TA8944				
12	Cap, front wheel hub	2	144TA9172				
13	Spring pin	1	145TA8916				
14	Body, hydraulic pump unit piston (with pump piston)	1	145TA8908				
15	Seat and spring	1	144TA9154				
16	Piston, hydraulic pump unit	1	145TA8911				
17	Shaft, steering wheel	1	145TA8943				
18	Spacer, pivot bearing hydraulic pump unit to chassis	1	145TA8942				
19	Metal plug	1	144TA9132				
20A	Wheel assembly, steering (polyurethane)	2	151TA3014				
20B	Wheel assembly, steering (rubber)	2	151TA3015				
20C	Wheel assembly, steering (nylon)	2	145TA8940				
21	Spring, control handle pivot return	1	145TA8912				
22	Shaft, control handle pivot	1	145TA8913				
23	Spring pin	1	145TA8914				
24	Lever, lift control	1	145TA8915				
25	Spring pin	1	145TA8916				
26	Shim (thickness: 1,60 mm)	1	145TA8938				
27	Nut, hexagonal (M6)	1	145TA8937				
28	Pin, control handle pump roller	1	145TA8930				
29	Nut, adjusting (M6)	1	151TA3009				
30	Thrust plate, hydraulic pump unit mounting	1	145TA8923				
31	Bearing, hydraulic unit pivot	1	145TA8922				
32	Bushing, control handle pivot (yellow brass) (with collar)	2	145TA8929				
33	Rod complete, lowering	1	145TA8933				
34	Handle assembly	1	145TA8927				
35	Spring pin	2	145TA8926				
36	Shaft, torsion tube/rocker to thrust plate	2	145TA8925				
37	Circlip, external	1	145TA8924				
38	Valve, hydraulic unit release	1	145TA8921				



TRPI0002 (FROM 2016)

TOTALSOURCE TRPI0002 (FROM 2016) — HYDRAULIC UNIT





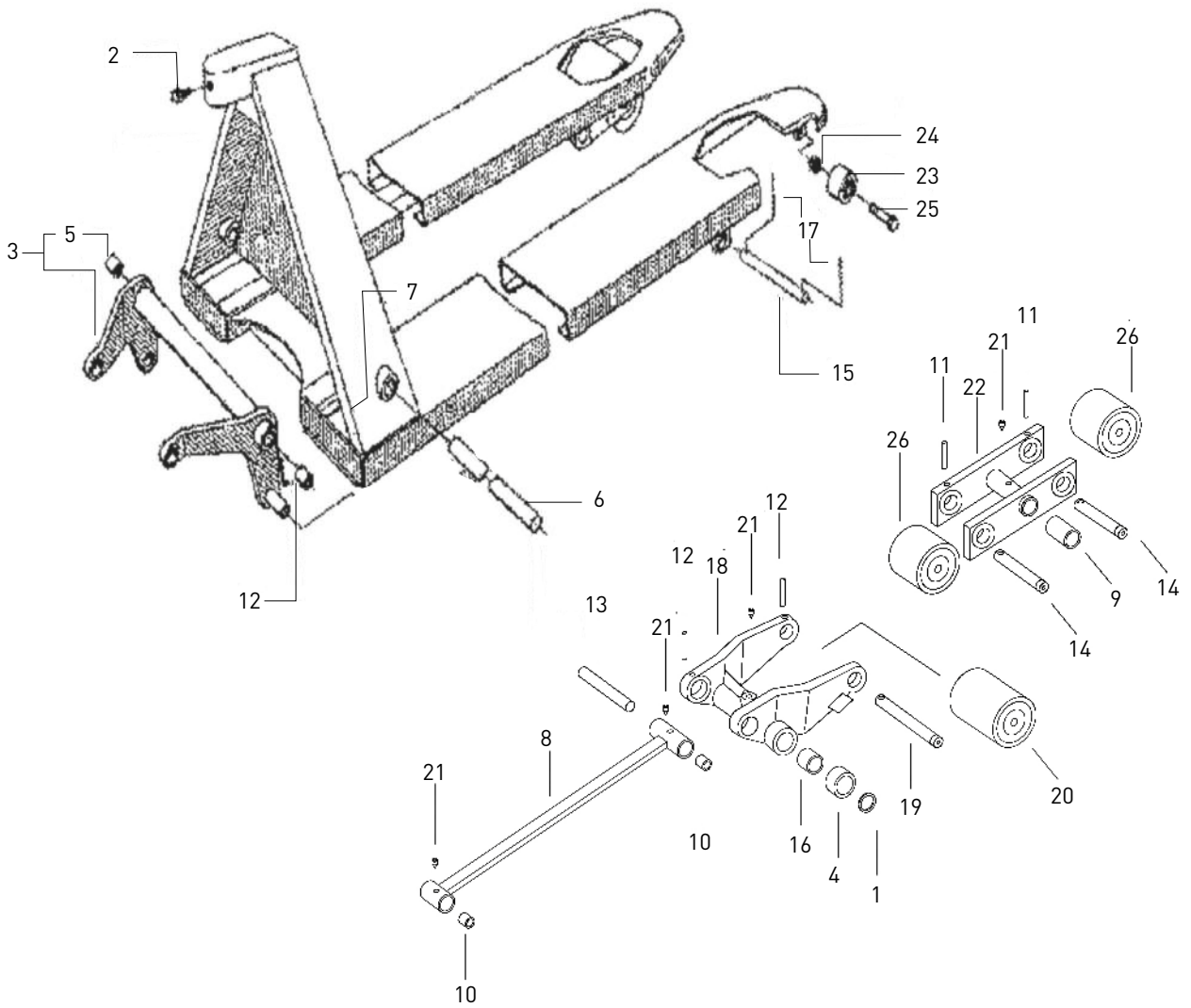
TOTALSOURCE TRPI0002 (FROM 2016) — HYDRAULIC UNIT

N°	Description	Qty	REF	N°	Description	Qty	REF
1	Hydraulic unit assembly	1	145TA8897	39	Shaft, torsion tube/rocker to thrust plate	2	145TA8925
2	Metal plug (slotted)	1	145TA8899	40	Circlip, external	1	145TA8924
3	Circlip, external	1	145TA8901	41	Thrust plate, hydraulic pump unit mounting	1	145TA8923
4	Bushing (nylon) (without collar)	1	145TA8946	42	Chamber and spring	1	151TA3405
5	Bushing (nylon) (without collar)	1	144TA9109	43	Bearing, hydraulic unit pivot	1	145TA8922
6	Piston, lift cylinder	1	145TA8903	44	Valve, hydraulic unit release	1	151TA3408
7	Steel ball, lift cylinder piston (Ø 12 mm)	1	145TA8904	45	Valve, hydraulic unit release	1	151TA3409
8	Steel ball, lift cylinder piston (Ø 1")	1	145TA8905	46	Valve, hydraulic unit release	1	151TA3011
9	Body, hydraulic pump unit piston	1	145TA8906	47	Seal kit, hydraulic unit	1	151TA3013
10	Circlip, internal	1	151TA3407				
11	Bushing (nylon) (without collar)	2	145TA8945				
12	Spring pin	2	145TA8944				
13	Cap, front wheel hub	2	144TA9172				
14	Body, hydraulic pump unit piston (with pump piston)	1	151TA3253				
15	Cylinder, pump	1	151TA3254				
16	Piston, hydraulic pump unit (with seals)	1	145TA8911				
17	Spring pin	1	145TA8916				
18	Shaft, steering wheel	1	145TA8943				
19	Metal plug	1	144TA9132				
20	Spacer, pivot bearing hydraulic pump unit to chassis	1	145TA8942				
21	Spring, control handle pivot return	1	145TA8912				
22	Shaft, control handle pivot	1	145TA8913				
23	Spring pin	1	145TA8914				
24	Lever, lift control	1	145TA8915				
25	Axle	1	151TA3404				
26A	Wheel assembly, steering (polyurethane)	2	151TA3014				
26B	Wheel assembly, steering (rubber)	2	151TA3015				
26C	Wheel assembly, steering (nylon)	2	145TA8940				
27	Shim (thickness: 1,60 mm)	1	145TA8938				
28	Nut, hexagonal (M6)	1	145TA8937				
29	Bushing (stainless steel) (without collar)	1	151TA3222				
30	Rod complete, lowering	1	151TA3406				
31	Spring pin	1	151TA3220				
32	Lever complete, lowering	1	151TA3219				
33	Pin, control handle pump roller	1	145TA8930				
34	Roller, control handle pump	1	151TA3218				
35	Bushing, control handle pivot (steel/ Teflon) (with collar)	2	151TA3217				
36	Handle assembly	1	151TA3216				
37	Spring pin	2	145TA8926				
38	Valve, hydraulic unit release	1	145TA8921				



TRPI0002

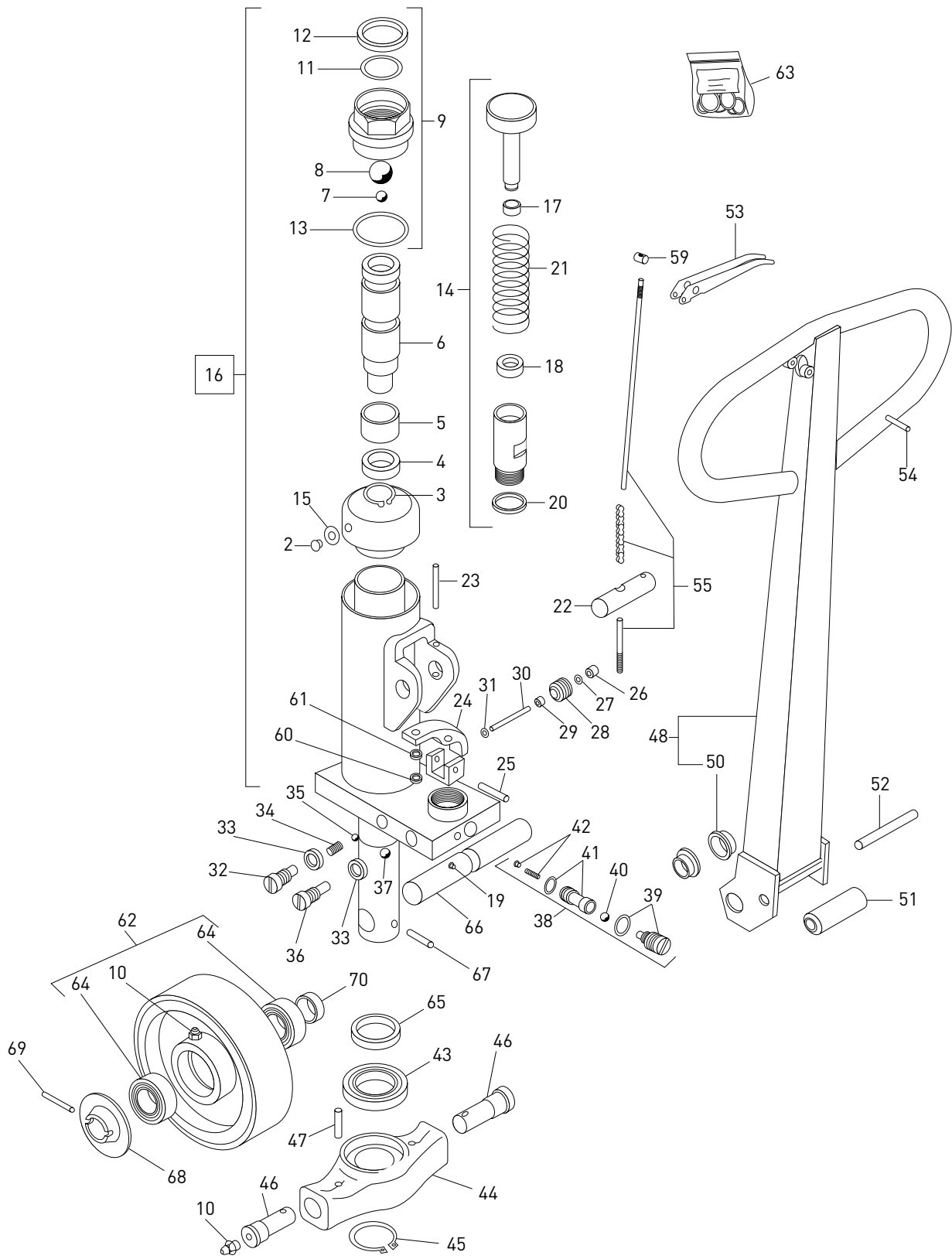
TOTALSOURCE TRPI0002 — MAIN FRAME





TRPI0003 (UP TO 2016)

TOTALSOURCE TRPI0003 (UP TO 2016) — HYDRAULIC UNIT



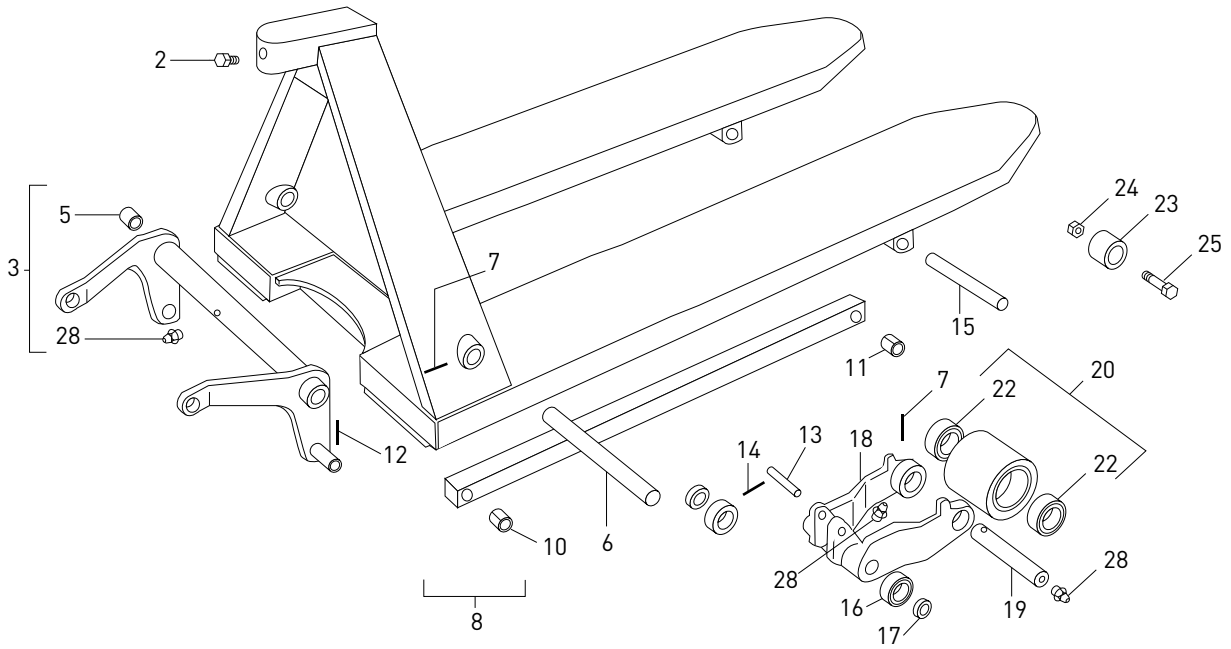


TOTALSOURCE TRPI0003 (UP TO 2016) — HYDRAULIC UNIT

N°	Description	Qty	REF	N°	Description	Qty	REF
2	Metal plug (M10)	1	121TA1066	46	Shaft, torsion tube/rocker to thrust plate	2	121TA1081
3	Circlip, external	1	120TA9932	47	Spring pin	2	121TA1082
4	Lip seal	1	120TA9933	48	Handle assembly	1	121TA1083
5	Bushing (nylon) (without collar)	1	120TA9934	50	Bushing, control handle pivot (stainless steel) (with collar)	2	105TA1847
6	Piston, lift cylinder	1	121TA1067	51	Roller, control handle pump	1	120TA9977
7	Steel ball, lift cylinder piston (Ø 12 mm)	1	120TA9936	52	Pin, control handle pump roller	1	121TA1085
8	Steel ball, lift cylinder piston (Ø 1")	1	120TA9937	53	Lever complete, lowering	1	121TA1086
9	Body, hydraulic pump unit piston	1	121TA1068	54	Spring pin	1	121TA1053
10	Grease nipple	1	121TA1064	55	Rod complete, lowering	1	121TA1087
11	O-ring (NBR70)	1	120TA9939	59	Nut, adjusting (M6)	1	121TA1091
12	Wiper ring (rubber)	1	120TA9940	60	Nut, hexagonal	1	123TA8535
13	O-ring (NBR70)	1	120TA9941	61	Shim (thickness: 1,60 mm)	1	121TA1093
14	Body, hydraulic pump unit piston (complete with pump piston)	1	121TA1069	62A	Wheel assembly, steering (polyurethane) (nylon rim)	2	121TA1094
15	Bonded seal (10,70 x 16 x 1,50 mm)	1	121TA1100	62B	Wheel assembly, steering (nylon)	2	121TA1095
16	Hydraulic unit assembly	1	121TA1101	63	Seal kit, hydraulic unit	1	107TA7001
17	Lip seal	1	120TA9944	64	Bearing, steering wheel hub	4	107TA3181
18	Oil seal	1	120TA9945	65	Spacer, pivot bearing hydraulic pump unit to chassis	1	120TA9991
19	Metal plug	1	120TA9946	66	Shaft, steering wheel	1	121TA1097
20	Sealing ring (copper)	1	105TA1245	67	Spring pin	1	121TA1098
21	Spring, control handle pivot return	1	121TA1070	68	Cap, front wheel hub	2	120TA9994
22	Shaft, control handle pivot	1	121TA1071	69	Spring pin	2	121TA1099
23	Spring pin	1	121TA1072	70	Bushing (nylon) (without collar)	2	105TA2313
24	Lever, lift control	1	121TA1073				
25	Spring pin	1	121TA1074				
26	Bushing (rubber) (without collar)	1	120TA9952				
27	Shim (thickness: 1 mm)	1	121TA1075				
28	Screw, valve (3/8" NPT)	1	120TA9954				
29	Lip seal	1	120TA9955				
30	Pin, release	1	120TA9956				
31	Quadring	1	120TA9957				
32	Bolt, stepped (1/4" BSP)	1	121TA1076				
33	Bonded seal (14 x 18,70 x 1,50 mm)	2	120TA9959				
34	Spring, pressure	1	120TA9960				
35	Steel ball (Ø 8 mm)	1	120TA9961				
36	Bolt (1/4" BSP)	1	121TA1077				
37	Steel ball (Ø 9 mm)	1	120TA9963				
38	Valve, hydraulic unit release	1	121TA1078				
39	O-ring (NBR70)	2	120TA9965				
40	Steel ball (Ø 7 mm)	1	120TA9966				
41	O-ring (NBR70)	2	120TA9967				
42	Seat, spring (with spring)	1	120TA9968				
43	Bearing, hydraulic unit pivot	1	120TA9969				
44	Thrust plate, hydraulic pump unit mounting	1	121TA1079				
45	Circlip, external	1	121TA1080				



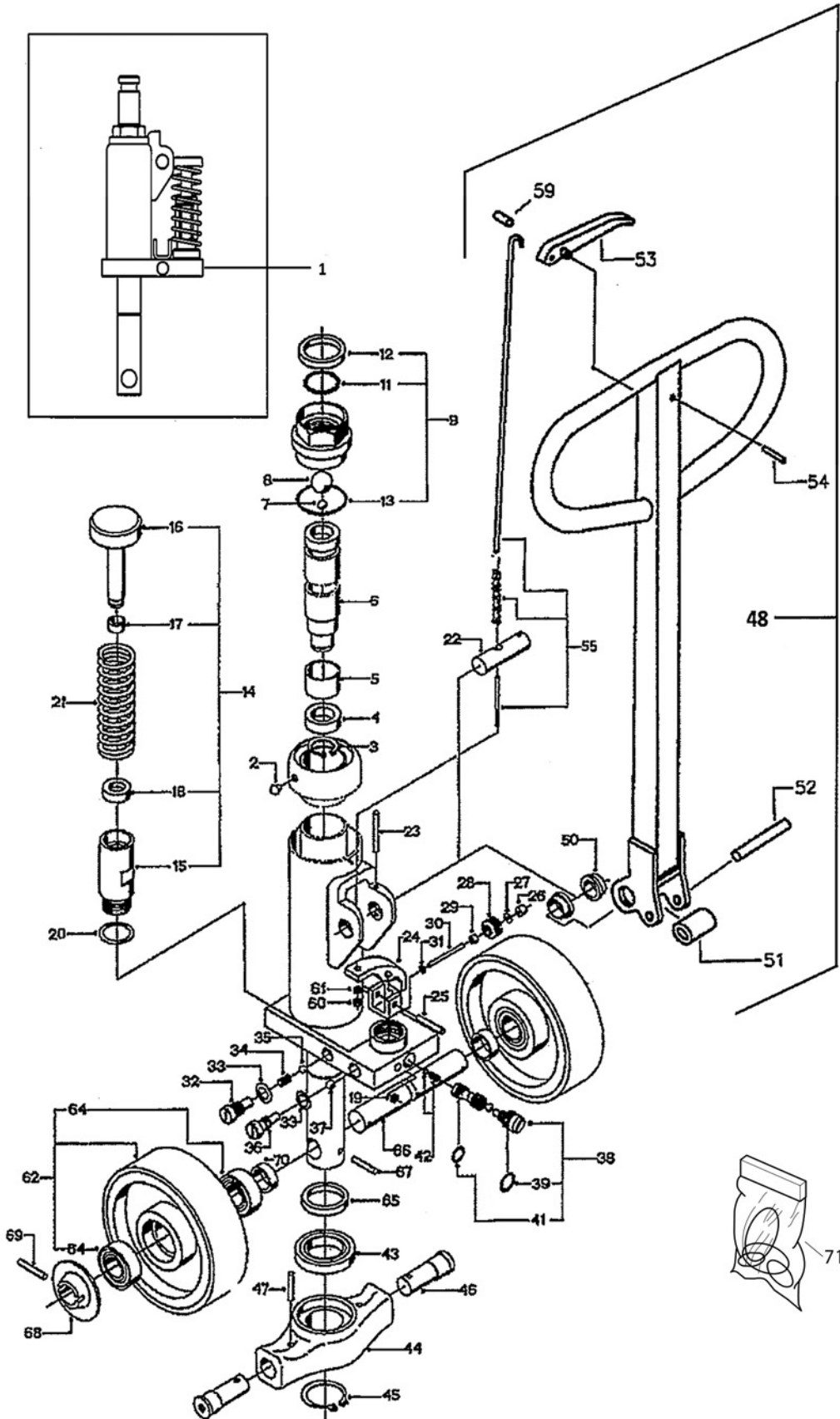
TOTALSOURCE TRPI0003 (UP TO 2016) — MAIN FRAME





TRPI0003 (FROM 2016)

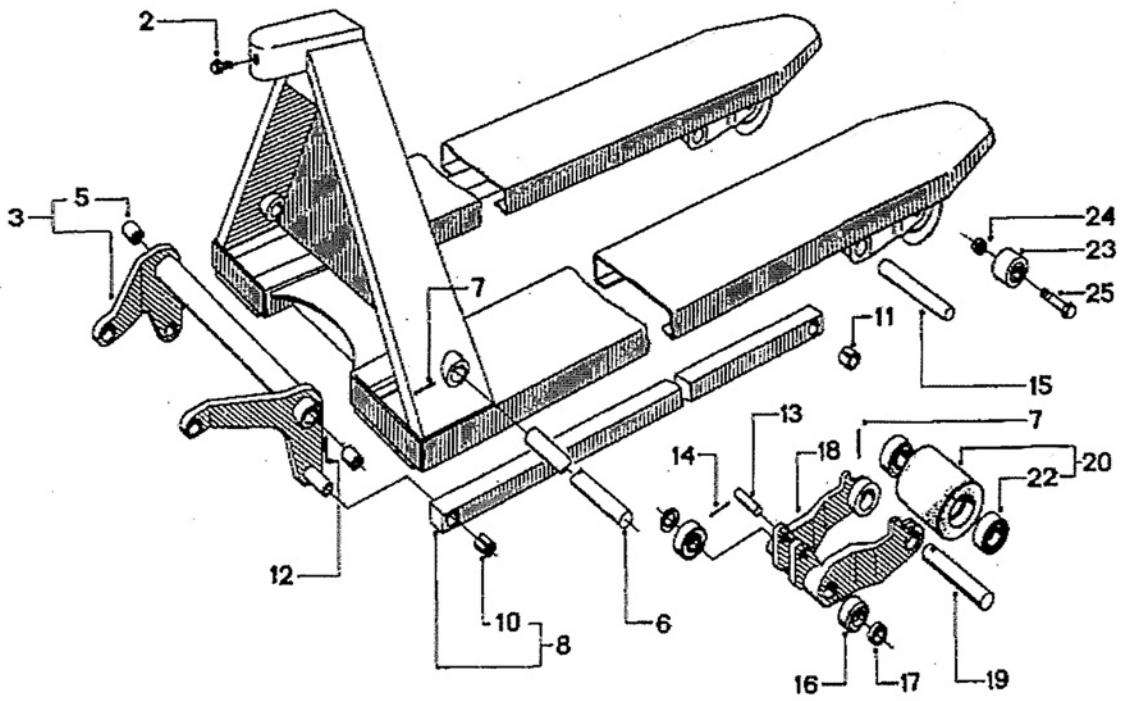
TOTALSOURCE TRPI0003 (FROM 2016) — HYDRAULIC UNIT





TRPI0003 (FROM 2016)

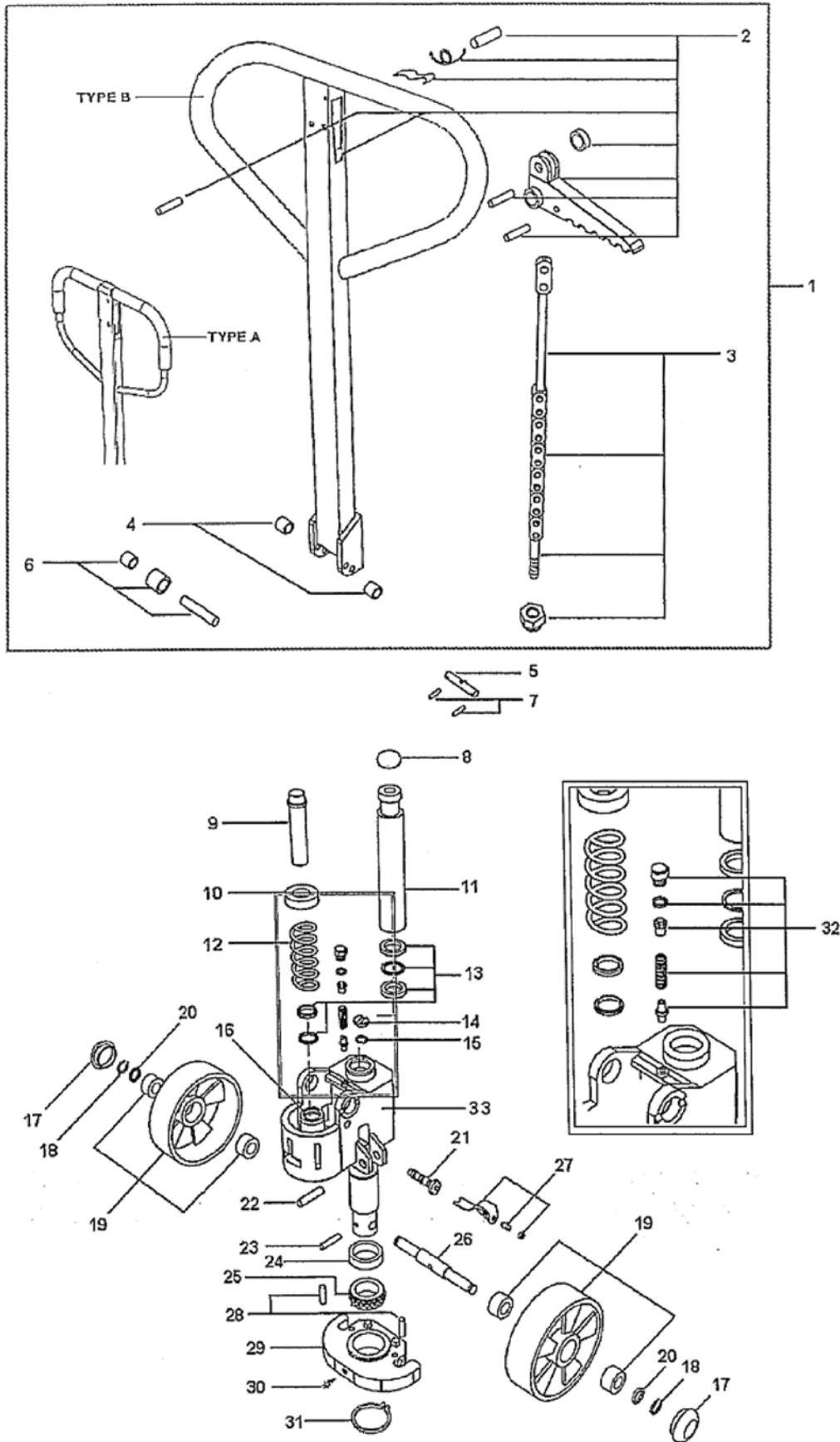
TOTALSOURCE TRPI0003 (FROM 2016) — MAIN FRAME





TRPL0001

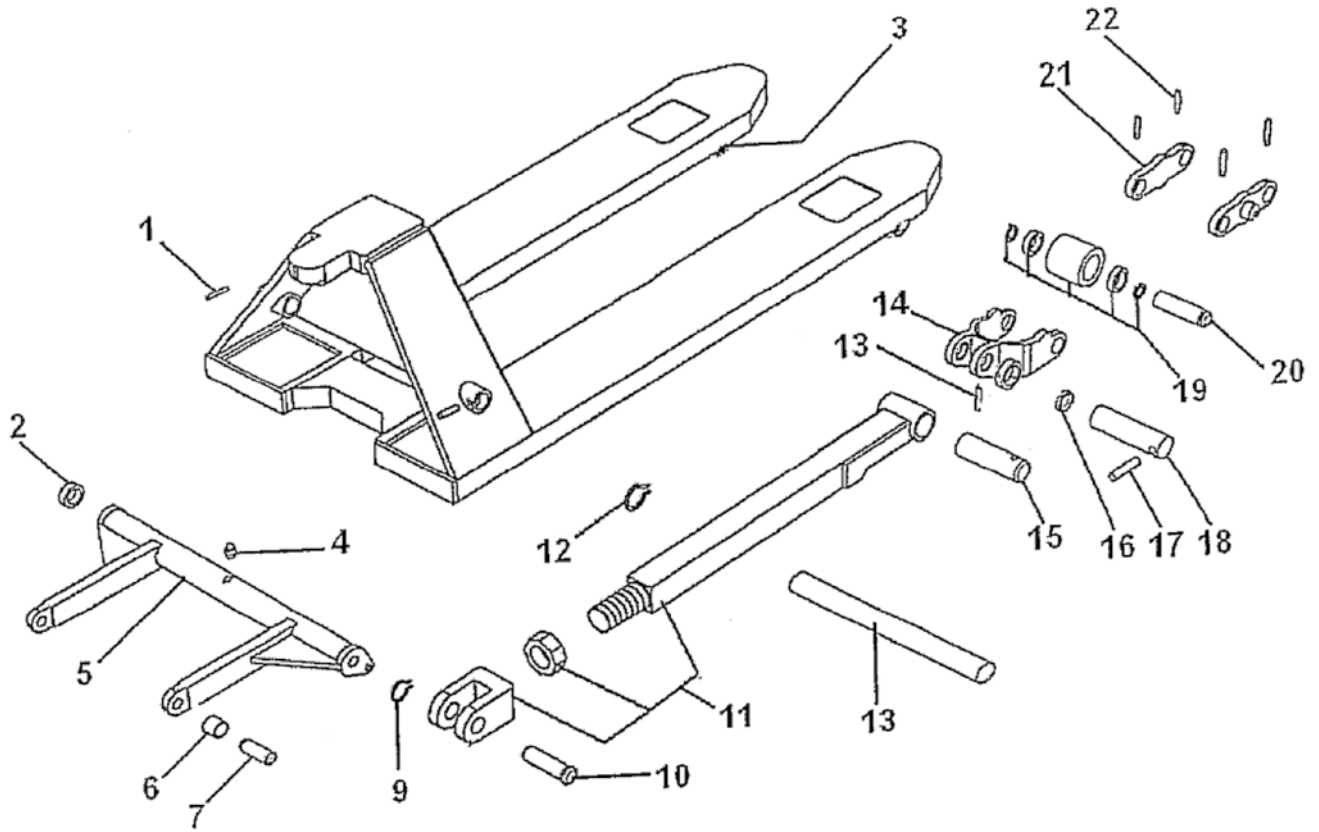
TOTALSOURCE TRPL0001 — HYDRAULIC UNIT





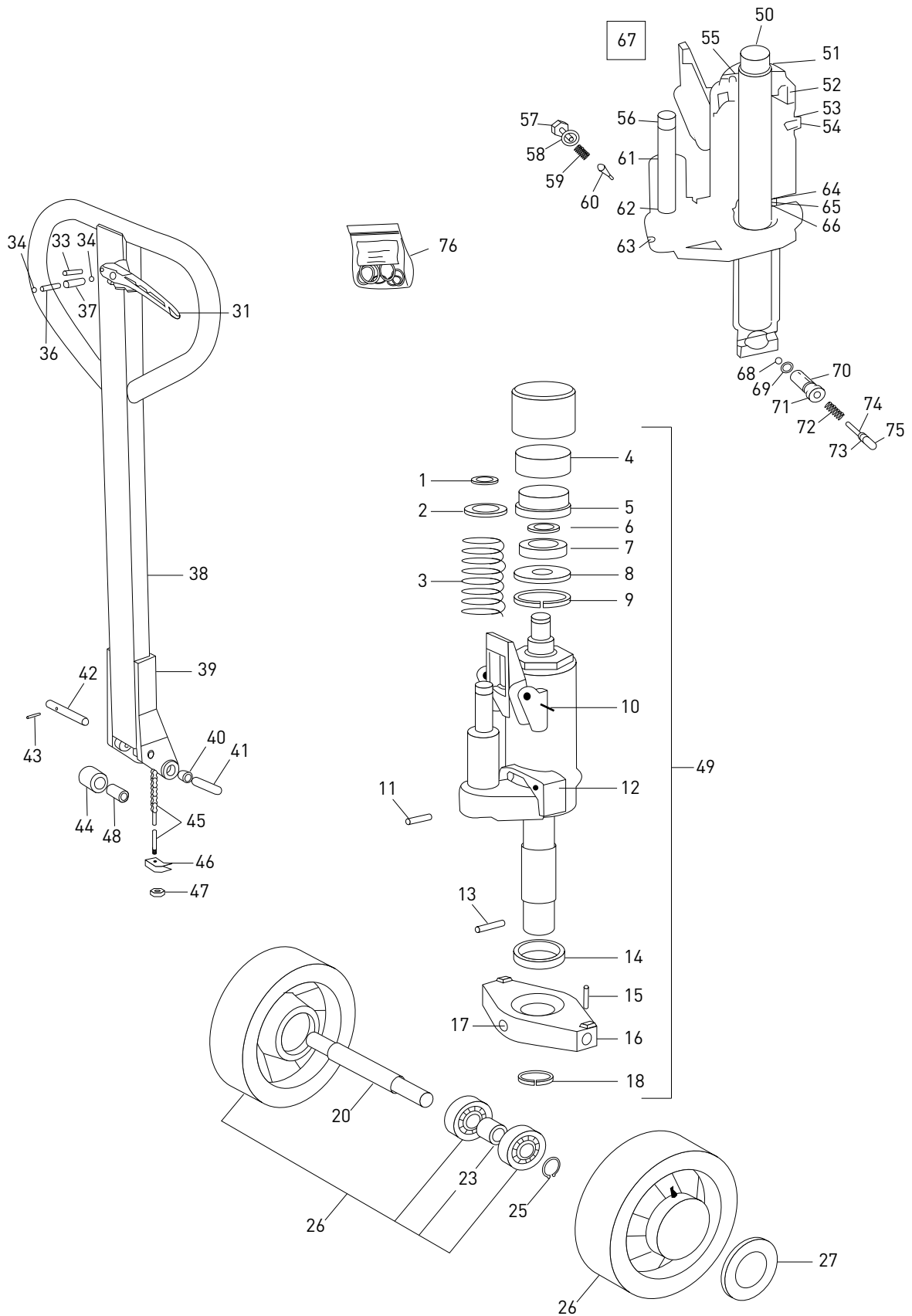
TRPL0001

TOTALSOURCE TRPL0001 — MAIN FRAME





TOYOTA HT20 — HYDRAULIC UNIT



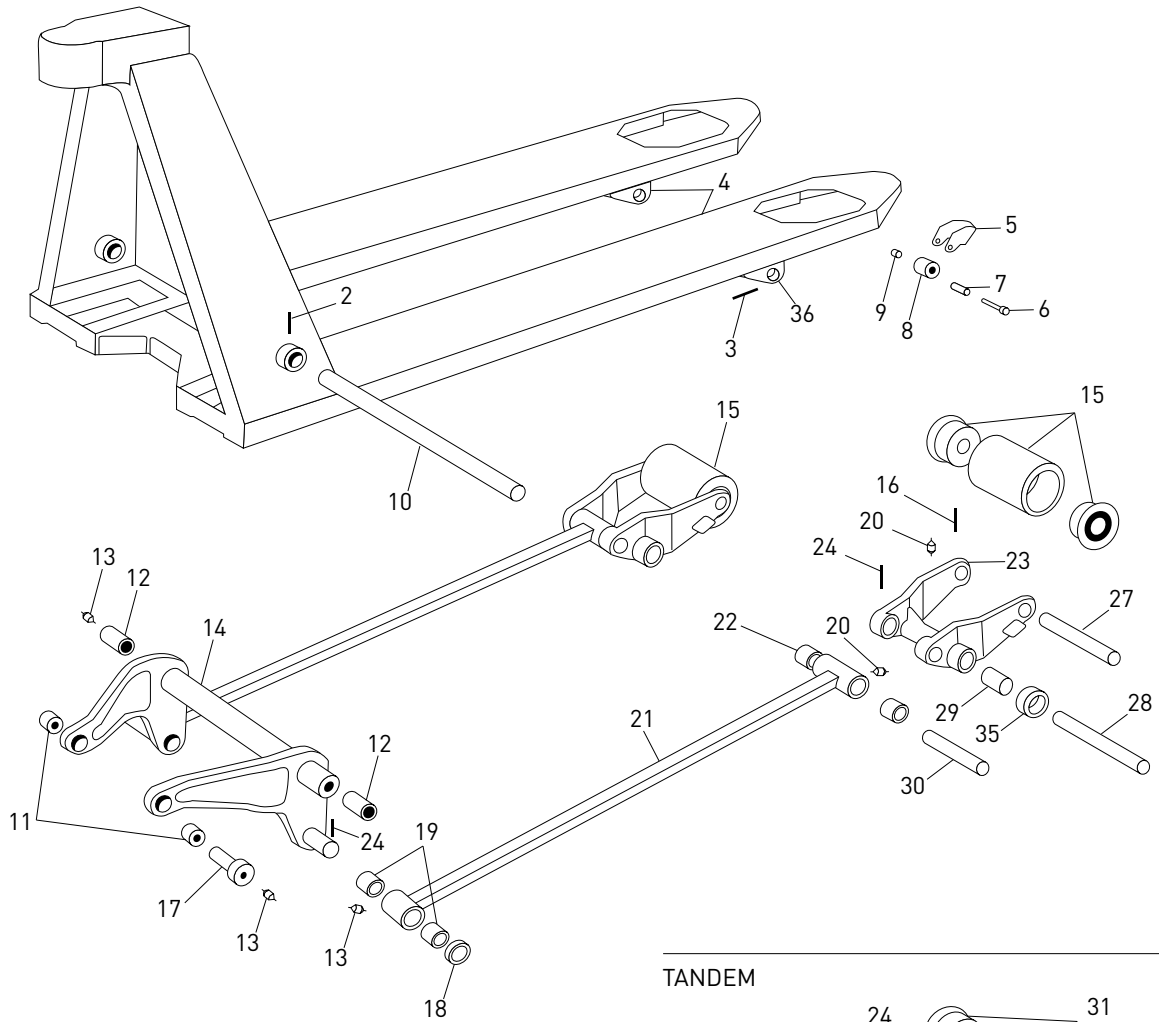


TOYOTA HT20 — HYDRAULIC UNIT

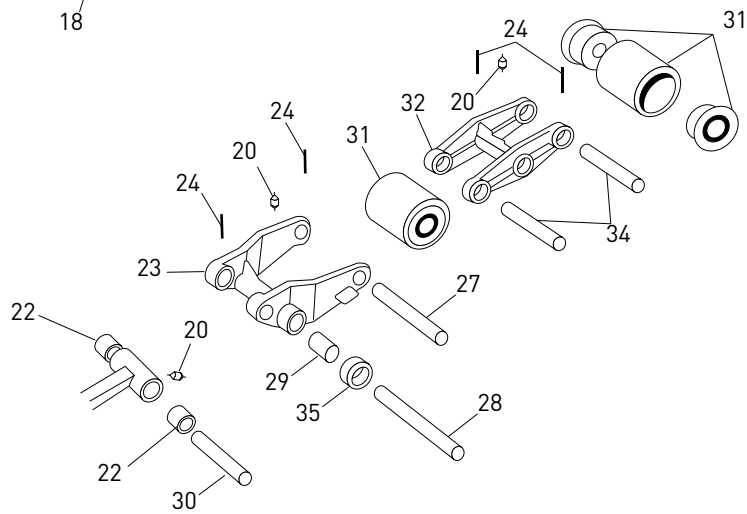
N°	Description	Qty	REF	N°	Description	Qty	REF
1	Circlip, external	1	124TA9117	47	Nut, hexagonal (M5)	1	124TA9130
2	Cap, control handle pivot return spring	1	124TA9118	48	Bushing, control handle pump roller (steel/Teflon) (without collar)	1	107TA6625
3	Spring, control handle pivot return	1	124TA9119	49	Hydraulic unit assembly	1	107TA6626
4	Insert	1	107TA6582	50	Piston, lift cylinder	1	107TA6627
5	Housing, bearing	1	107TA6583	51	Oil seal	1	124TA9131
6	Circlip, external	1	123TA5401	52	O-ring (FPM80)	1	124TA9132
7	Ball bearing (inner Ø 25 mm) (outer Ø 52 mm)	1	124TA9120	53	Gasket (plastic)	1	107TA6630
8	Shim (thickness: 3 mm)	1	107TA6586	54	Screw, plug (M10)	1	107TA6631
9	Circlip, internal	1	124TA9121	55	Body, hydraulic pump unit piston	1	107TA6628
10	Spring pin	1	124TA9122	56	Piston, hydraulic pump unit	1	124TA9133
11	Spring pin	1	124TA9123	57	Bolt (M12)	1	107TA6635
12	Lever, lift control	1	107TA6590	58	Sealing ring (copper)	1	105TA1188
13	Spring pin	1	124TA9123	59	Spring, pressure (valve)	1	107TA6636
14	Bearing, hydraulic unit pivot	1	106TA6779	60	Plunger, valve	1	107TA6637
15	Spring pin	1	124TA9124	61	Oil seal	1	107TA6638
16	Thrust plate, hydraulic pump unit mounting	1	106TA6781	62	Lip seal	1	107TA6640
17	Grease nipple	1	107TA5542	63	Steel ball (Ø 7 mm)	1	107TA5970
18	Circlip, external	1	124TA9125	64	Circlip, internal	1	124TA9134
20	Shaft, steering wheel	1	107TA6596	65	Ring (bronzé)	1	124TA9135
23	Bushing (steel) (without collar)	2	123TA6139	66	Lip seal	1	124TA9136
25	Circlip, external	2	124TA9126	68	Steel ball (Ø 7 mm)	1	107TA5970
26A	Wheel assembly, steering (Vulkollan®)	2	107TA3102	69	Sealing ring (copper)	1	105TA1358
26B	Wheel assembly, steering (rubber)	2	107TA6601	70	O-ring (NBR70)	1	107TA6649
26C	Wheel assembly, steering (nylon)	2	107TA6605	71	Valve pressure, hydraulic unit (body)	1	107TA6650
26D	Wheel assembly, steering (polyurethane) (nylon rim)	2	107TA6606	72	Spring, pressure	1	107TA6651
26E	Wheel assembly, steering (steel)	2	123TA6140	73	Lip seal	1	124TA9137
27	Cap, front wheel hub	2	122TA7004	74	Guide, spring	1	107TA6653
31	Lever complete, lowering	1	106TA6780	75	Plunger, valve	1	106TA7043
33	Spring pin	1	119TA9854	76	Repair kit, hydraulic unit	1	107TA6576
34	Steel ball (Ø 7 mm)	2	107TA5970				
36	Spring, pressure	1	107TA6614				
37	Bushing (steel) (without collar)	1	105TA1799				
38	Arm, tiller handle	1	124TA9127				
39	Handle assembly	1	124TA9128				
40	Bushing, control handle pivot (synthetic) (without collar)	2	124TA9129				
41	Shaft, control handle pivot	2	107TA6618				
42	Pin, control handle pump roller	1	107TA6619				
43	Spring pin	1	123TA6144				
44	Roller, control handle pump	1	107TA6621				
45	Rod complete, lowering	1	107TA6622				
46	Spring, laminated	1	107TA6623				



TOYOTA HT20 — MAIN FRAME



TANDEM



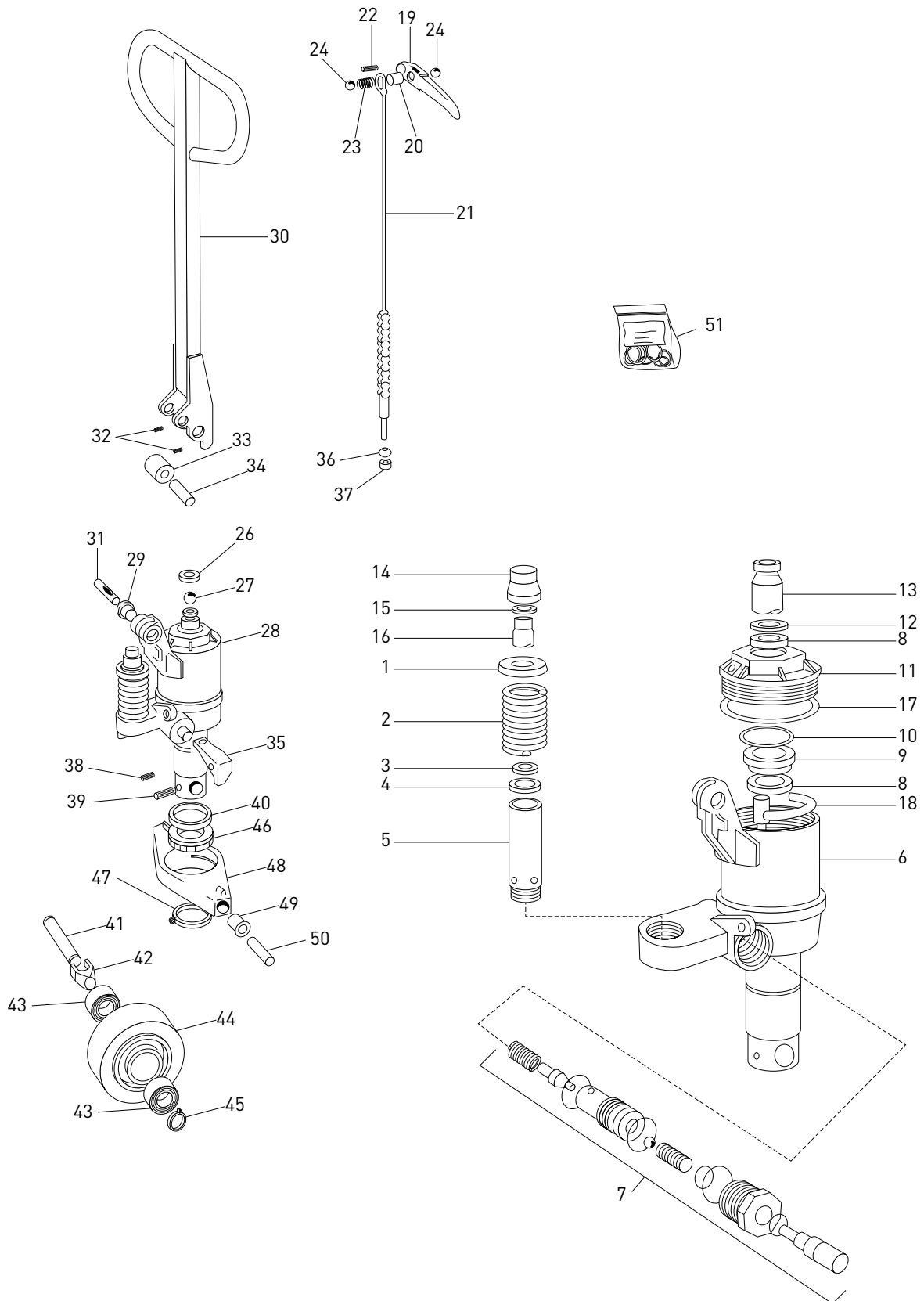


TOYOTA HT20 — MAIN FRAME

N°	Description	Qty	REF	N°	Description	Qty	REF
2	Spring pin	1	124TA9124	31B	Load wheel (Vulkollan®) (tandem)	4	107TA2788
3	Spring pin	4	124TA9138	31C	Load wheel (nylon) (tandem)	4	107TA2936
4	Ear	2	107TA6657	31D	Load wheel (polyurethane) (nylon rim) (tandem)	4	107TA6683
5	Bracket, entry roller	2	107TA6658	32	Tandem pivot, load wheel	2	103TA7692
6	Shaft, entry roller	2	124TA9139	34	Axle shaft, load wheel	4	106TA7044
7	Spacer, entry roller	2	107TA6660	35	Wheel, exit roller	4	106TA7045
8	Wheel, entry roller	2	107TA2891	36	Ear	2	124TA9144
9	Fastener, shaft entry roller (nut) (M6)	2	119TA9868				
10	Shaft, torsion tube/rocker to chassis	1	107TA6662				
11	Bushing, torsion tube/rocker to thrust plate (bronze) (without collar)	2	105TA1924				
12	Bushing, torsion tube/rocker to chassis (bronze) (without collar)	2	105TA2177				
13	Grease nipple	5	107TA5542				
14	Torsion tube/rocker	1	107TA6663				
15A	Load wheel (Vulkollan®) (single)	2	107TA6668				
15B	Load wheel (steel) (single)	2	107TA6666				
15C	Load wheel (nylon) (single)	2	107TA2928				
15D	Load wheel (polyurethane) (nylon rim) (single)	2	107TA6667				
16	Spring pin	2	124TA9140				
17	Shaft, torsion tube/rocker to thrust plate	2	123TA6148				
18	Shim (thickness: 3 mm)	2	122TA9074				
19	Bushing, push/pull rod non-fork end (yellow brass) (without collar)	4	107TA6671				
20	Grease nipple	8	107TA5542				
21A	Push/pull rod, lift structure (for fork length: 800 mm)	2	124TA9141				
21B	Push/pull rod, lift structure (for fork length: 910 mm)	2	124TA9142				
21C	Push/pull rod, lift structure (for fork length: 1000 mm)	2	107TA6672				
21D	Push/pull rod, lift structure (for fork length: 1070 mm)	2	107TA6673				
21E	Push/pull rod, lift structure (for fork length: 1150 mm)	2	105TA4604				
21F	Push/pull rod, lift structure (for fork length: 1220 mm)	2	107TA6674				
22	Bushing, push/pull rod fork end (yellow brass) (without collar)	4	105TA2174				
23	Bracket, load wheel	2	106TA7393				
24	Spring pin	4	124TA9124				
27	Axle shaft, load wheel	2	107TA6677				
28	Shaft, load wheel bracket to chassis	4	107TA6679				
29	Bushing, load wheel bracket to chassis (yellow brass) (without collar)	4	105TA2175				
30	Shaft, push/pull rod fork end	2	107TA6681				
31A	Load wheel (steel) (tandem)	4	123TA6149				

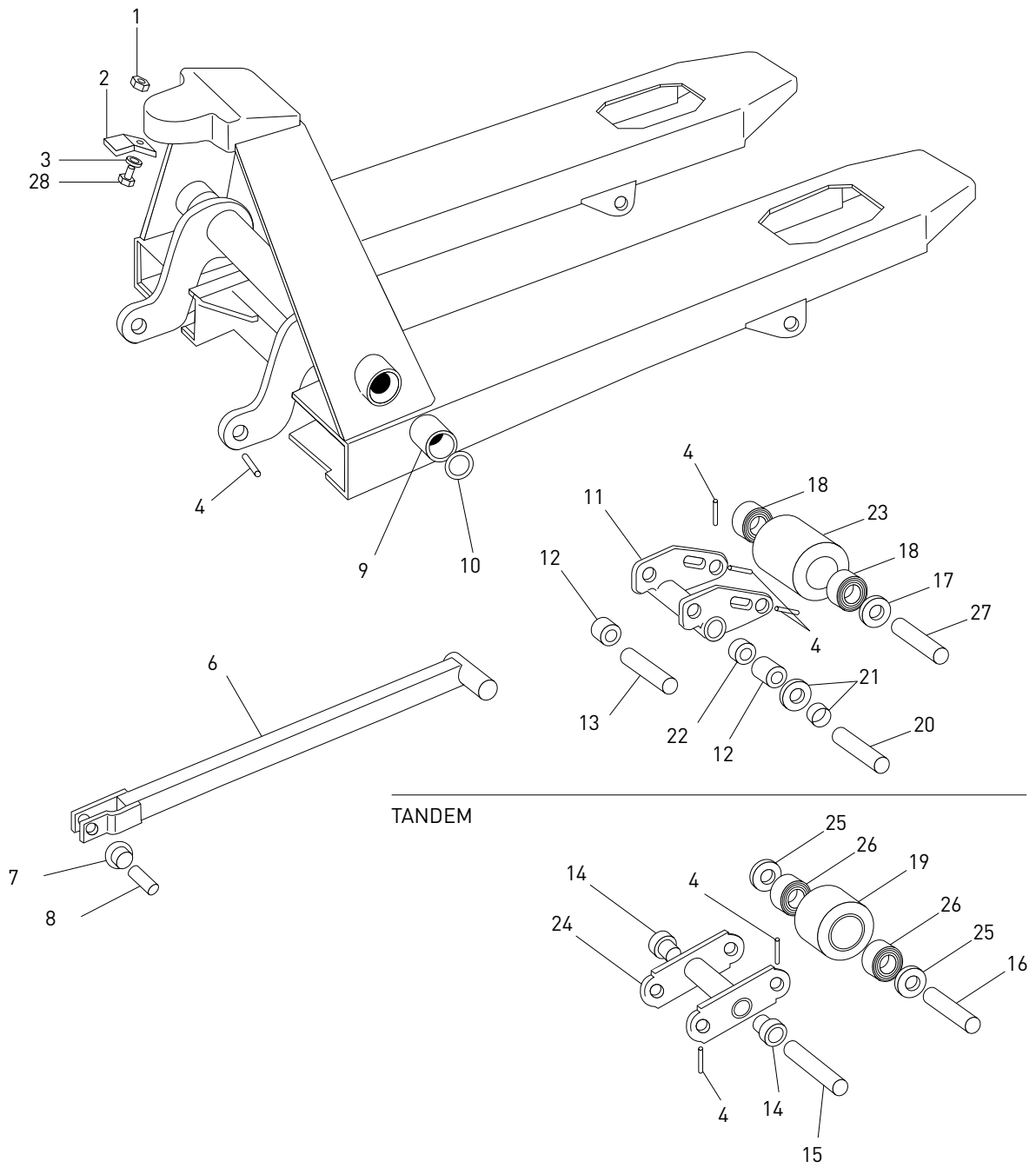


YALE HP22 EASYLIFT — HYDRAULIC UNIT



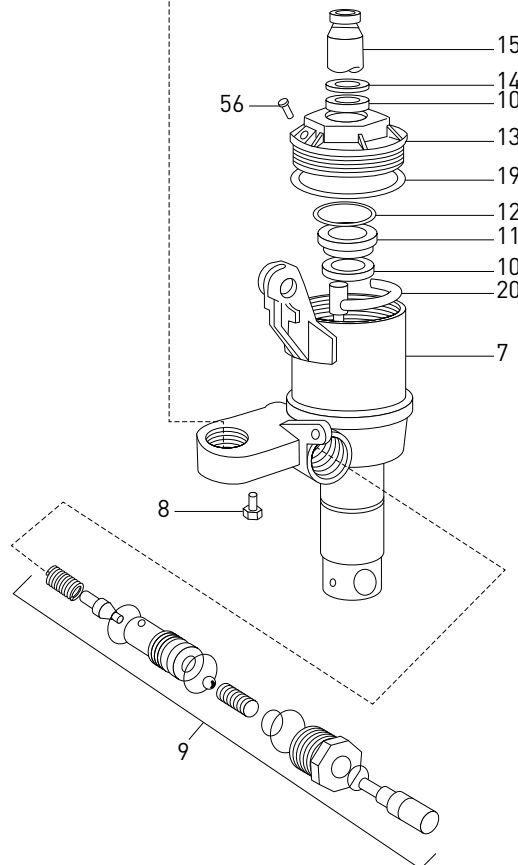
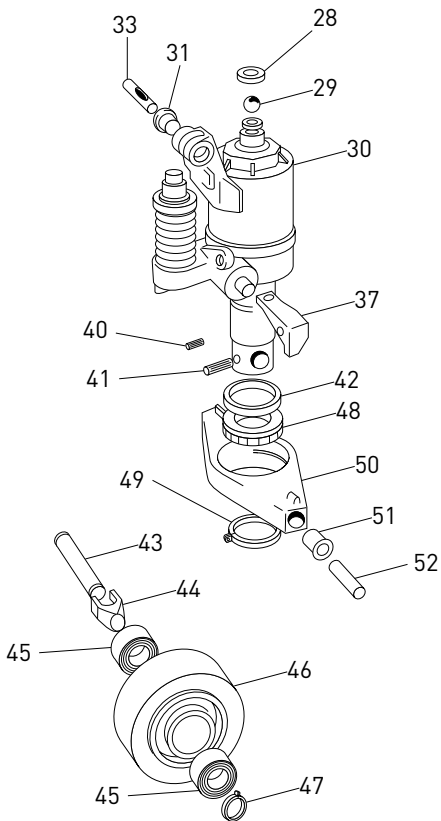
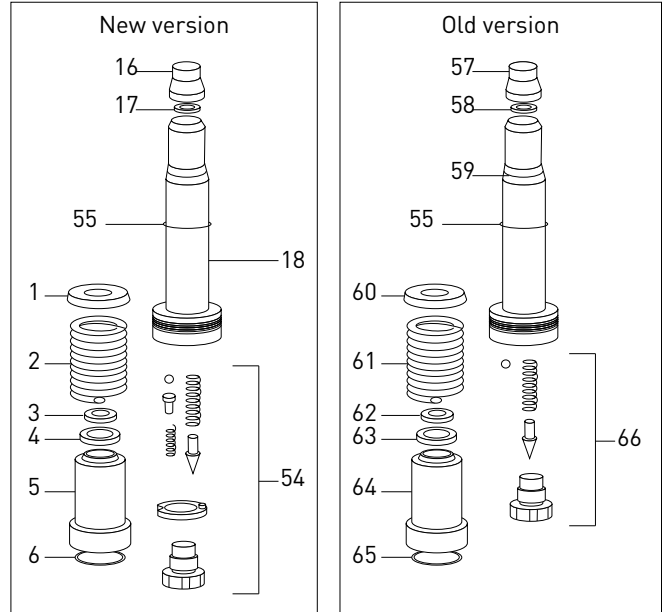
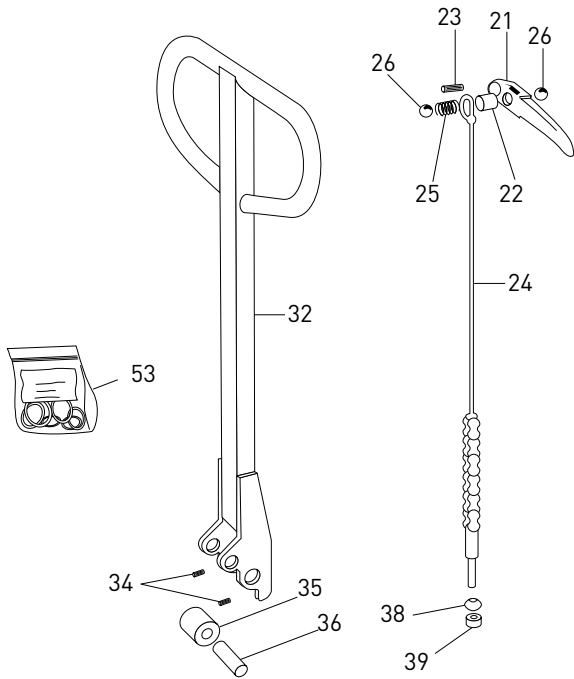


YALE HP22 EASYLIFT — MAIN FRAME



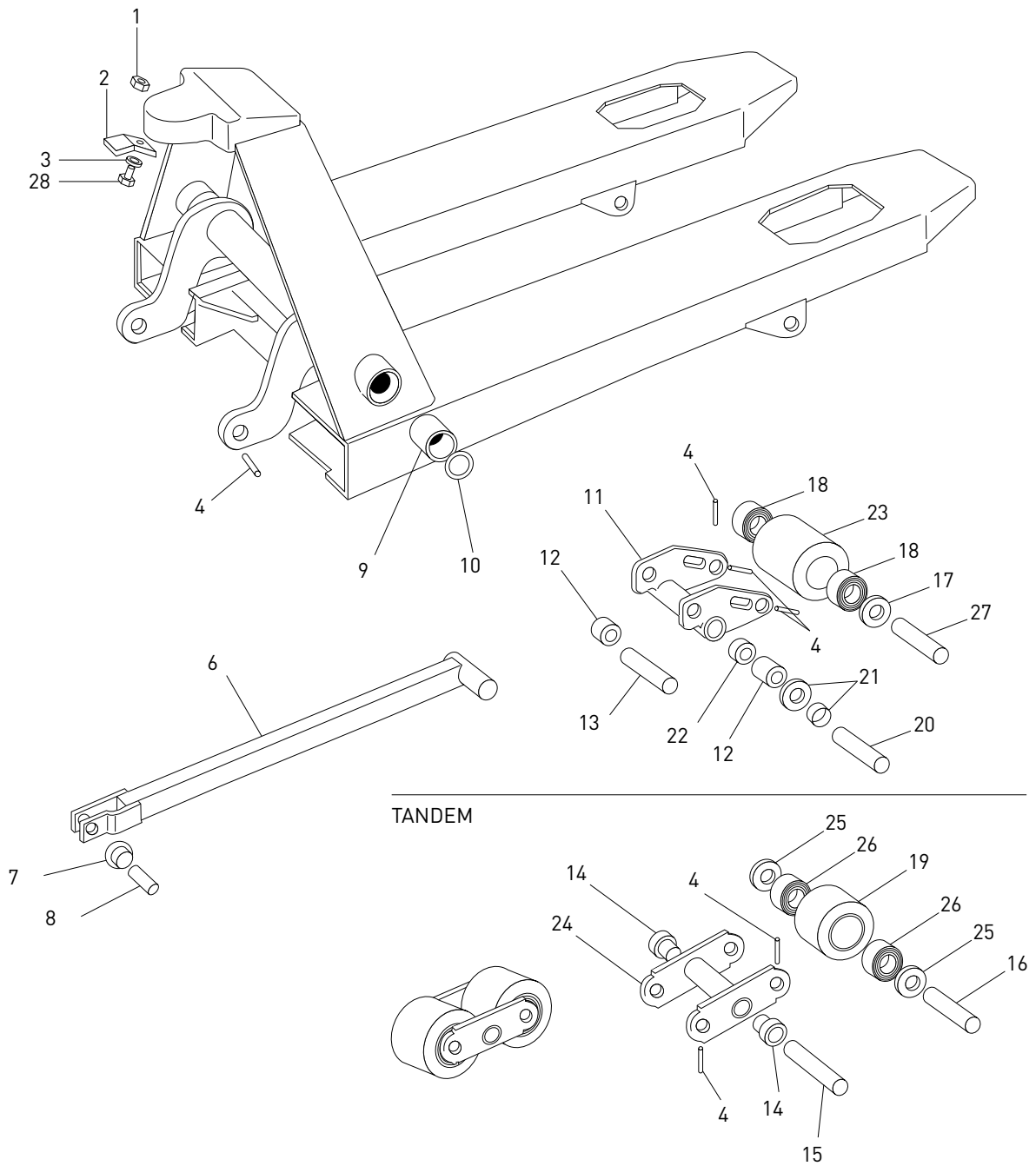


YALE HP22 QUICKLIFT — HYDRAULIC UNIT





YALE HP22 QUICKLIFT — MAIN FRAME



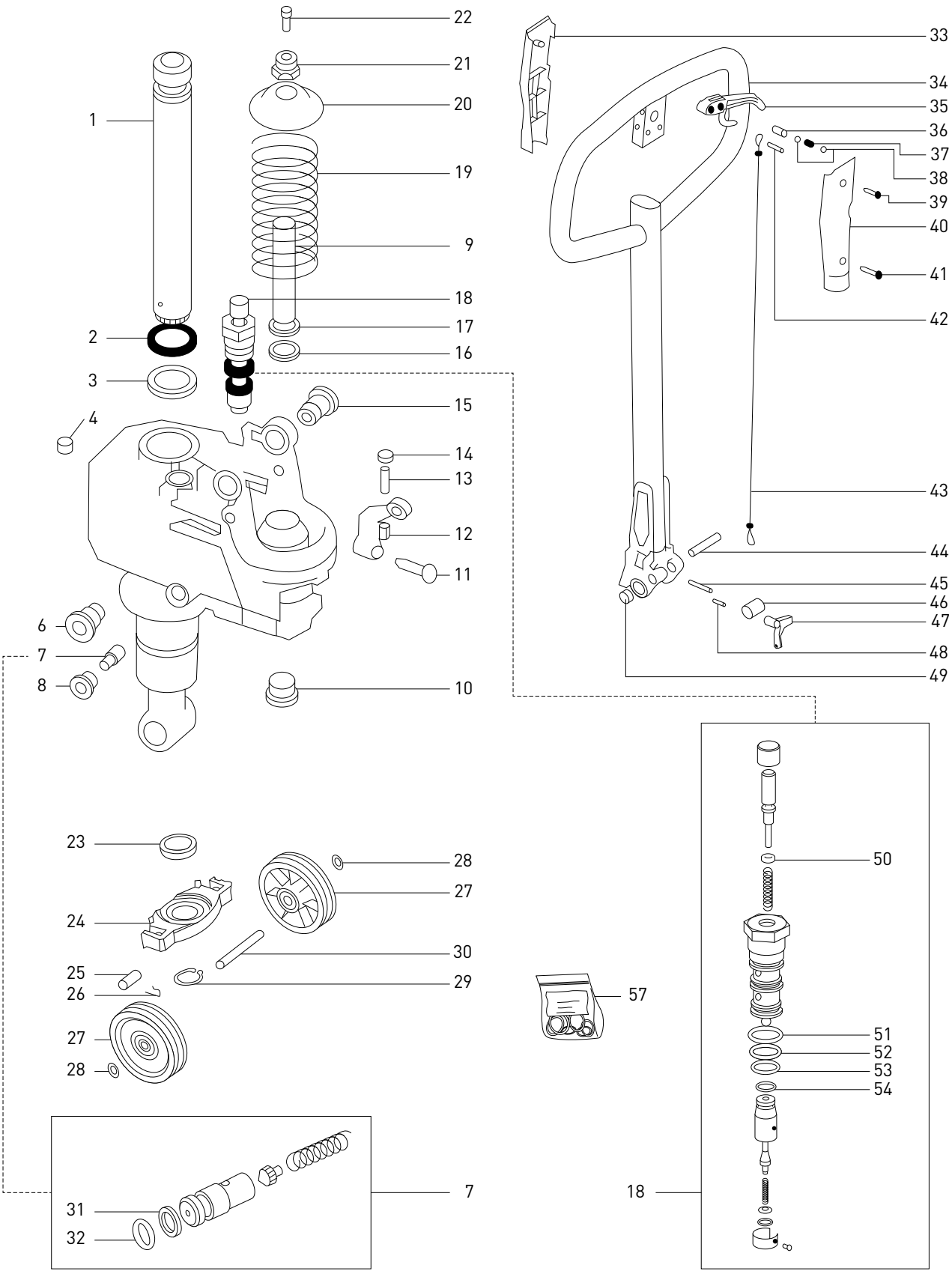


YALE HP22 QUICKLIFT — MAIN FRAME

N°	Description	Qty	REF	N°	Description	Qty	REF
1	Nut, hexagonal (M6)	2	124TA6825	25	Spacer/shield, load wheel (thickness: 0,60 mm)	8	124TA6826
2	Bracket	1	124TA6827	26	Bearing, load wheel	8	124TA6828
3	Lock washer (M6)	2	124TA6829	27	Axle shaft, load wheel	2	124TA6830
4	Spring pin	10	124TA6831	28	Bolt (M16)	2	124TA6832
6A	Push/pull rod, lift structure (for fork length: 950 mm)	2	124TA6842				
6B	Push/pull rod, lift structure (for fork length: 1120 mm)	2	124TA6843				
6C	Push/pull rod, lift structure (for fork length: 600 mm)	2	124TA6844				
6D	Push/pull rod, lift structure (for fork length: 800 mm)	2	124TA6845				
6E	Push/pull rod, lift structure (for fork length: 1300 mm)	2	124TA6846				
6F	Push/pull rod, lift structure (for fork length: 1500 mm)	2	124TA6847				
6G	Push/pull rod, lift structure (for fork length: 1800 mm)	2	124TA6848				
6H	Push/pull rod, lift structure (for fork length: 2000 mm)	2	124TA6849				
6I	Push/pull rod, lift structure (for fork length: 2500 mm)	2	124TA6850				
7	Bushing, push/pull rod non-fork end (steel/Teflon) (with collar)	4	124TA6808				
8	Shaft, push/pull rod non-fork end	2	124TA6851				
9	Bushing, torsion tube/rocker to chassis (synthetic) (without collar)	2	124TA6852				
10	Circlip, external	2	124TA6853				
11	Bracket, load wheel	2	106TA8053				
12	Bushing, push/pull rod fork end (nylon) (without collar)	8	124TA6855				
13	Shaft, push/pull rod fork end	2	124TA6856				
14	Bushing, load wheel tandem pivot (synthetic) (with collar)	4	124TA6857				
15	Shaft, load wheel tandem pivot	2	124TA6830				
16	Axle shaft, load wheel (tandem)	4	124TA6858				
17	Spacer/shield, load wheel (thickness: 6 mm)	4	124TA6859				
18	Bearing, load wheel	4	124TA6860				
19A	Load wheel (nylon) (tandem)	4	124TA6861				
19B	Load wheel (polyurethane) (tandem)	4	124TA6862				
19C	Load wheel (polyurethane) (tandem) (without bearings)	4	124TA6863				
20	Shaft, load wheel bracket to chassis	2	124TA6864				
21	Wheel, exit roller	4	124TA6893				
22	Bushing (synthetic) (without collar)	2	105TA2401				
23A	Load wheel (polyurethane) (single)	2	124TA6866				
23B	Load wheel (nylon) (single)	2	124TA6867				
23C	Load wheel (polyurethane) (single)	2	124TA6868				
24	Tandem pivot, load wheel	2	124TA6869				

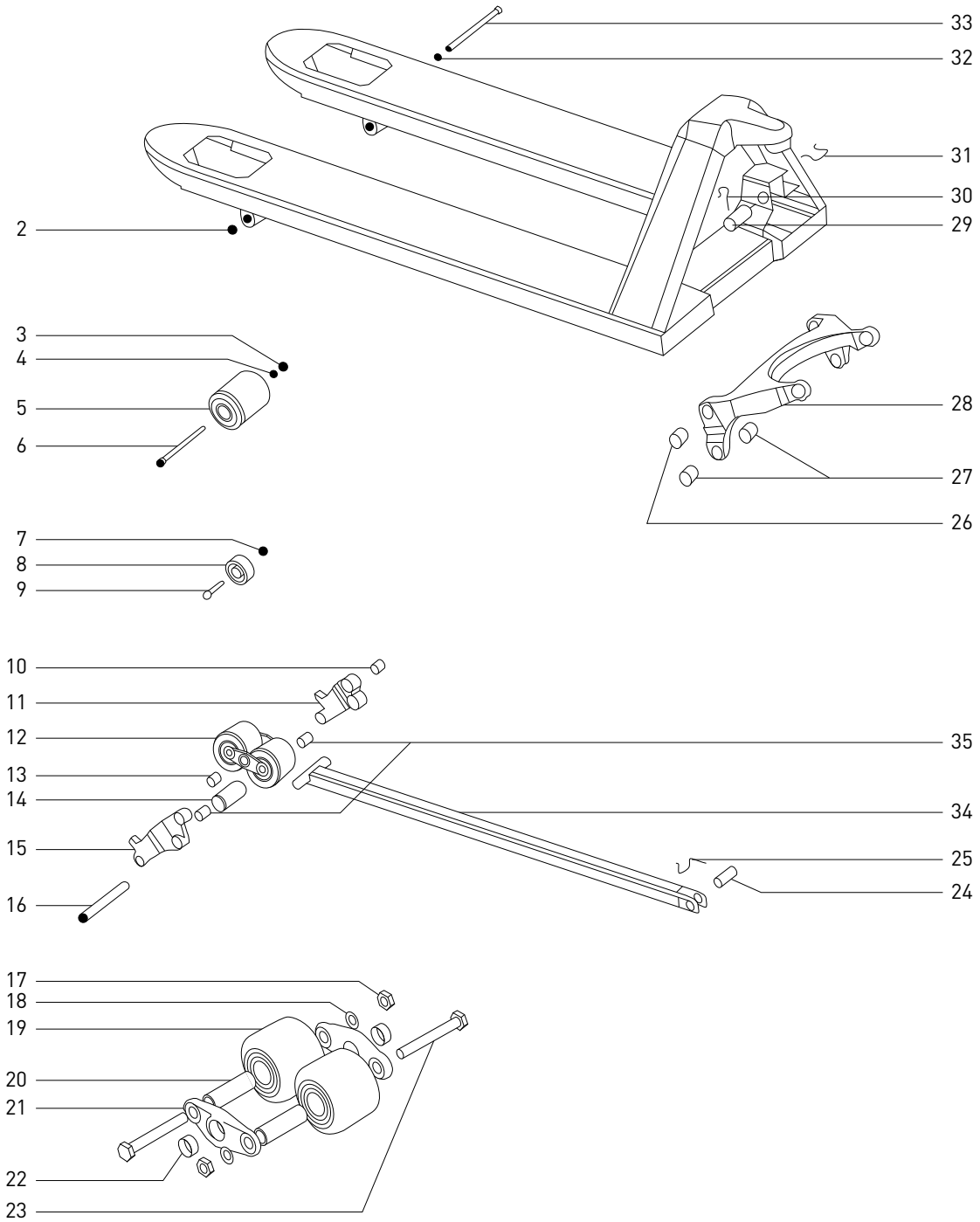


YALE HP23 EASYLIFT — HYDRAULIC UNIT



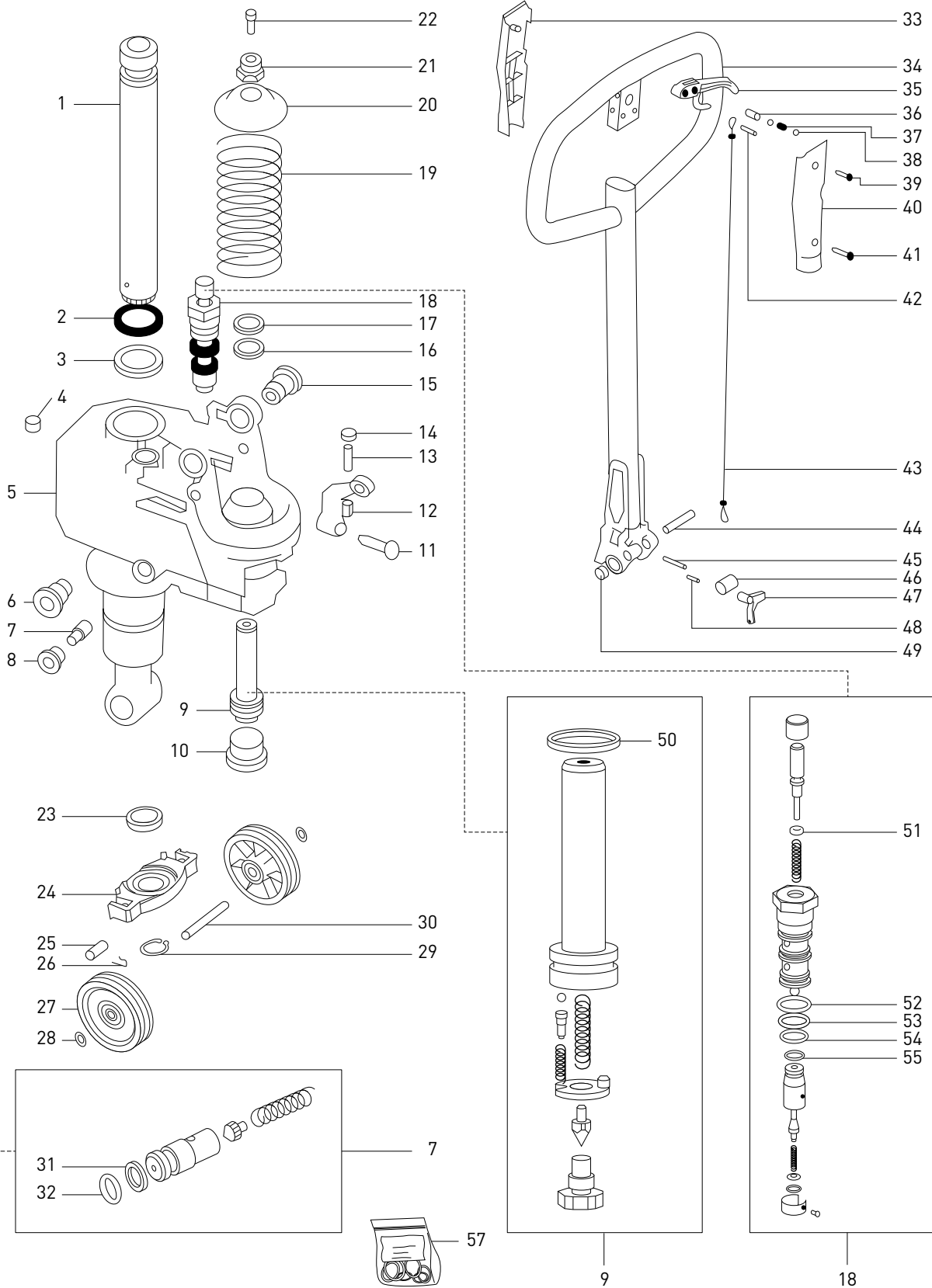


YALE HP23 EASYLIFT — MAIN FRAME



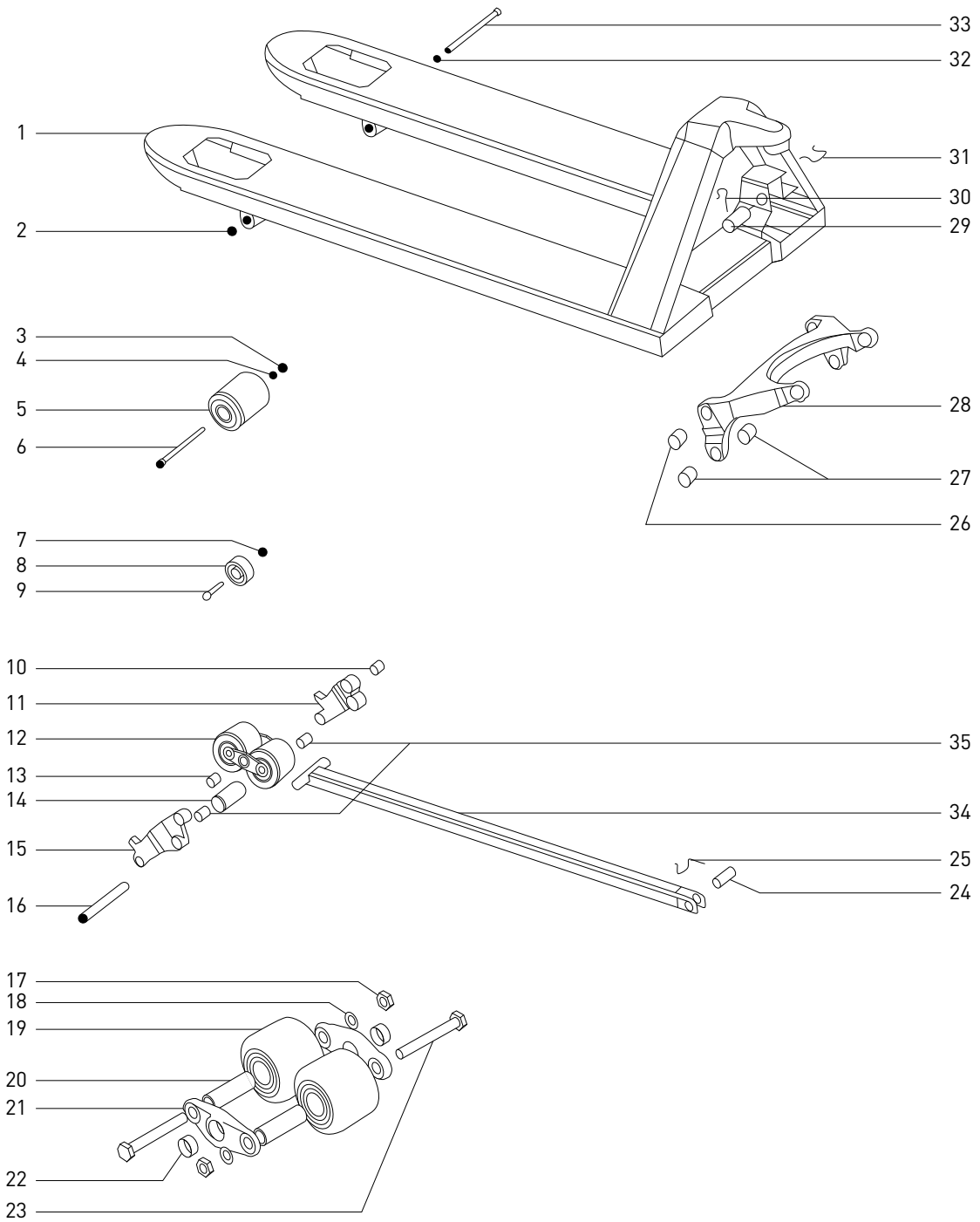


YALE HP23 QUICKLIFT — HYDRAULIC UNIT





YALE HP23 QUICKLIFT — MAIN FRAME





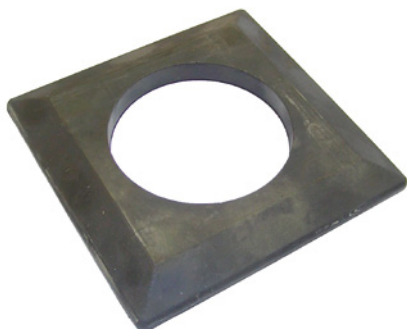
SEAL KITS FOR HYDRAULIC UNITS

Used on	REF
Bolzoni TSM Easylift	119TA9900
Bolzoni TSM Quicklift	107TA6988
Bolzoni TSM 1 Easylift	124TA5718
Bolzoni TSM 1 Quicklift	124TA5710
BT LHM230 (up to SN 3299999)	107TA6576
BT LHM230 (from SN 3300000)	128TA4709
BT LHM230 Quick (up to SN 3299999)	107TA6990
BT LHM230 Quick (from SN 3300000)	128TA4721
BT L23	107TA6576
BT L23 Quick	124TA1654
BT L2000 7/9/10/11 (up to series 9)	107TA6646
BT L2000 7/9/10/11 (from series 10)	107TA6645
BT L2000 Quick 10/11	107TA6990
BT 3000	107TA6991
BT 5000	107TA6992
BT L3000	107TA6993
BT L3000 11/12	107TA6994
Bulli Kahl FK2000 (03/1989)	107TA7020
Bulli Kahl FK2500 (03/1989)	107TA7022
Bulli Kahl FK3000 (03/1989)	107TA7023
Bulli Kahl FK2000 (09/1992)	107TA7020
Bulli Kahl FK2500 (09/1992)	107TA7022
Bulli Kahl FK3000 (09/1992)	107TA7023
Bulli Kahl FK2000 (from 10/1997 up to 11/2004)	107TA6995
Bulli Kahl FK2500 (from 10/1997 up to 11/2004)	124TA2646
Bulli Kahl FK3000 (from 10/1997 up to 11/2004)	124TA2651
Bulli Kahl FK2300	124TA5606
Bulli Kahl FK3000	124TA5606
Bulli Kahl FK2300 (from 11/2004)	124TA5606
Bulli Kahl FK2300 Quicklift (from 11/2004)	124TA5607
Bulli Kahl FK3000 (from 11/2004)	124TA9067
BV Vestergaard 115	107TA7000
BV Vestergaard 115R	107TA7001
BV Vestergaard PV25	107TA7001
BV Vestergaard PV25R	107TA7001
BV Vestergaard HPV-8	107TA7002
Climax New Generation TRP0001	122TA6922
Climax New Generation TRP0002	122TA6922
Climax New Generation TRP0009 (version 1)	128TA4721
Climax New Generation TRP0009 (version 2)	151TA3233
Climax New Generation TRP0011	122TA6922
Climax New Generation TRPG0002	122TA6922
Climax New Generation TRPI0001 (up to 2016)	105TA2313
Climax New Generation TRPI0001 (from 2016)	151TA3233
Climax New Generation TRPI0002	151TA3013
Crown PTH (from series 3-183850)	107TA7004
Crown PTH 50	107TA7005

Used on	REF
Ecolift	123TA6863
Ecolift Quick	124TA9167
Euroflifter	147TA3695
Euroflifter Junior	124TA9063
HU-Lift	124TA9068
HU-Pump	124TA9069
HU-Lift HP20S	134TA9122
Hyster PM22 Easylift	124TA8414
Hyster PM22 Quicklift	124TA8211
Hyster PM23 Easylift	124TA8526
Hyster PM23 Quicklift	124TA5710
Jungheinrich AM2000	147TA3718
Jungheinrich AM2200 (from 05/1999 up to 10/2003)	147TA3839
Jungheinrich AM2200 (from 11/2003 up to 04/2005)	138TA4536
Jungheinrich AM2200 (from 01/2007)	159TA9765
Jungheinrich AM2200 Quicklift (up to 10/2003)	107TA7029
Jungheinrich AM2200 Quicklift (from 04/2005)	128TA4730
Kentruck SH/SHQ/SHS 2000/2500	107TA7012
Linde M20 '93	107TA7020
Linde M25 '93	107TA7022
Linde M30 '93	107TA7023
Little Mule (Yale) LMP Lift	124TA9070
Little Mule (Yale) LMP Pump	124TA9071
Logitrans GL2500/GL3000	107TA7024
Logitrans PV75/2000	107TA7024
Kinglift II	107TA7011
Lansing DH18/POHP18	107TA7014
MIC TM22	127TA2472
MIC TM22 Quick	107TA7029
MIC TM2000	107TA6689
MIC TMX 1000	107TA7027
MIC TMXE 1000	107TA7028
MIC HPS	107TA7026
Nielsen Holst PL15/PL25/PL30 Series 33/34/35/36/37	107TA7030
Pimespo TSM	124TA9064
Pramac GS (up to 04/2003)	107TA7016
Pramac GS (from 04/2003)	122TA6922
Pramac GS Premium	124TA2334
Pramac GS Galva/Inox	107TA7016
Pramac GS Quicklift	107TA7017
Pramac HL10/E	107TA7018
Pramac HL10/M	107TA7019
Rocla RH25	107TA7035
Rocla RHS25	107TA7035
Steinbock WH20/WH23 MK IX-A	107TA7032
Steinbock HU2/2,3	107TA7031
Steinbock WH22	107TA7034



BRAKE PROFILE



- Rubber
- Dimensions: 350 x 350 x 30 mm

REF [116TA6120](#)

GROOVED BALL BEARING EXTRACTOR SET



- To remove grooved ball bearings without causing damage and without having to dismantle the shaft
- Pulling hook developed specifically for precise installation in the bearing's tracks for ideal level of support and better extension force
- Ball bearing puller
- Pulling hook sets
- Support rings
- Mechanical pressure screw
- Milled thread treated with special coating
- Quick and secure selection thanks to markings on the pulling hooks
- Easy-to-manage package
- Strong design, high performance and long service life



	Pieces			REF
ISO 6000-6013 ISO 6200-6212 ISO 6300-6311 ISO 6403-6408	60	L-box	1	143TA6031

BEARING FITTING TOOL KIT



- Bearing fitting tool kit, lightweight, portable case
- Light outdoor installation set



								REF
mm	mm	pieces	mm	mm	pieces	L-box	1	
10-50	26-110	3	19 - 32 - 50	220	33	L-box	1	143TA6032



INDUSTRIAL GREASE GUN



- Capacity: 500 cc
- Connection: M10 x 1
- Includes: 1 high-pressure hose (11 x 300 mm), 1 angled spout (150 mm), 2 couplers, 4 jaws
- Operating with grease up to NLGI grade 2
- Sealing system: o-ring and ball valve prevent grease compressed in the grease gun head from feeding back
- Designed to be utilised under rough conditions with variable stroke system

REF [138TA6594](#)

COMPRESSED AIR GREASE GUN



- Capacity: 500 cc
- Connection: M10 x 1
- Includes: 1 high-pressure hose (11 x 300 mm), 1 coupler, 4 jaws
- Operates with greases up to NLGI grade 2
- Load/charge with 400 g grease cartridge or bulk grease
- Pressure ratio: 50:1

REF [138TA8343](#)

STANDARD OILER



- Capacity: 500 ml
- Steel container and brass pump
- Ball valve type
- Delivered with rigid spout (135 mm) and superflex spout (210 mm)
- Angled spat enables lubricating in difficult to access locations
- Superflex spout, transparent
- Pump enables drip feed

REF [107TA7253](#)



EQUIVIS ZS HYDRAULIC OIL



Product description:

- Recommended for all kinds of hydraulic systems operating under high pressure (limit as indicated by the pump manufacturer) and high temperature (up to 100 °C in hot spots)
- Lubricants especially suitable for hydraulic systems working under extreme temperature variations and equipment operating outside: easy start-up at low temperatures (-30 °C)

International specifications:

- Afnor NF E 48-603 HV
- ISO 6743/4 HV
- DIN 51524 P3 HVLP
- Cincinnati Milacron P68, P69, P70
- Vickers M-2950S, -I-286

Advantages:

- Very high viscosity index
- Excellent shear stability
- Superior thermal stability avoiding the formation of sludge even at high temperatures
- Very low pour point
- Good compatibility with elastomers and seals
- Excellent water and oil demulsification properties
- Excellent anti-foaming (silicone-free), anti-corrosion and anti-oxidation properties

REF 107TA7212 – 5 l, ISO VG 15

REF 141TA3190 – 20 l, ISO VG 15

REF 141TA5202 – 20 l, ISO VG 22

REF 141TA2734 – 20 l, ISO VG 32



NEVASTANE SH HYDRAULIC OIL



Product description:

Hydraulic oil recommended in the food-processing industries for the lubrication of hydraulic systems especially operating at low temperatures

International specifications:

- Complies with the FDA chapter 21 CFR, 178.3570
- ISO 21469
- ISO 6743 – 4 HV
- NSF: H1
- Recommended for use where incidental food contact is possible
- Kosher and halal

REF 165TA7513 – 20 l, SH 32

REF 165TA7514 – 20 l, SH 46

REF 144TA7200 – 20 l, SH 68

EQUIVIS XLT HYDRAULIC OIL



Product description:

- A hydraulic fluid designed for outdoor equipment operating under extremely low temperatures
- The very high viscosity index (ISO VG 15) extends the temperature operating window of the hydraulic systems

International specifications:

- ISO 11158 HV
- DIN 51524-3 HVLP

Advantages:

- The low pour point and low-temperature fluidity limit cavitation issues during start-up operations. Thanks to this low-temperature fluidity, the hydraulic system is fully operable immediately after start-up
- Good shear stability ensuring a high-temperature lubricating film thickness and hydraulic pump efficiency during the fluid service life
- Ashless formulation offering a very high oxidation stability, reducing deposits, formation of sludge and allowing extended drain intervals
- Good wear, rust and corrosion protection of the material
- Excellent air release behaviour

REF 140TA8776 – 20 l, ISO VG 15

REF 165TA7511 – 20 l, ISO VG 22



MULTIPURPOSE EXTREME-PRESSURE LITHIUM/CALCIUM GREASE



- Multipurpose grease suitable for a wide range of applications
- Lithium EP2 grease
 - Durable
 - NLGI grade 2
 - Operating temperature ranges from -20 to 130 °C
 - Contents: 400 g

REF [165TA7509](#)

MULTIPURPOSE EXTREME-PRESSURE LITHIUM/CALCIUM GREASE



- Multipurpose grease suitable for a wide range of applications
- Lithium EP2 grease
 - Durable
 - NLGI grade 2
 - Operating temperature ranges from -20 to 160 °C
 - Contents: 400 g

REF [165TA3769](#)

MULTIPURPOSE FOOD-GRADE GREASE



- Extreme-pressure, water-resistant, high-temperature calcium sulphonate complex grease for food and food-related industries
- NLGI grade 2
 - Operating temperature ranges from -55 to 180 °C
 - Approved by NSF as a lubricant for incidental food contact: H1
 - Contents: 400 g

REF [152TA1875](#)

MULTIPURPOSE FOOD-GRADE GREASE



- Grease designed for food-safe applications in all types of environments, doesn't contain any nut oil or derivatives
- Contains extreme-pressure, anti-wear additives and PTFE to provide a high degree of load-carrying performance
 - Exceptional degree of water resistance: lasting lubrication and protection against corrosion
 - NLGI grade 2
 - Operating temperature ranges from -40 to 165 °C
 - Contents: 400 g

REF [152TA1875](#)



BRAKE CLEANER



Powerful brake parts cleaner

- Removes oil, brake fluid, grease, street dirt and other hardened deposits
- Safe on most rubbers, plastics and coatings
- Fast-drying
- Leaves no residue
- Contents: 500 ml

REF [143TA3579](#)

BRAKE CLEANER



Efficient brake cleaner with high dissolving properties

- Non-conductive and non-corrosive
- Powerful spray jet for: drum and disc brakes, brake linings, calipers and shoes
- Leaves no residue
- High price/quality ratio
- Contents: 500 ml

REF [166TA2288](#)

PENETRATING OIL



Penetrating oil that quickly frees and lubricates seized mechanisms. Especially designed for use in the food industry

- NSF: H1 – Reg. n° 139816
- Silicone-free
- Quickly penetrates corrosion and dirt
- Disperses rust, scale and other oxides
- Frees seized and rusted bolts, nuts and other metal components
- Contents: 500 ml

REF [165TA1245](#)

PENETRATING OIL



Effective tool to loosen rusted parts

- Moisture-repellent and rust-preventing
- Good penetrating properties
- High price/quality ratio
- Contents: 400 ml

REF [166TA2830](#)



WHITE GREASE



General long term lubrication of metal fixation points. Water resistant and usable a wide temperature.

- Contains PTFE for extra lubricity
- Sprays like an oil but sets like a grease
- Long-lasting lubrication
- Contents: 500 ml

REF [143TA6905](#)

WHITE GREASE



Grease to lubricate mechanical parts made of metal or plastic

- Multifunctional grease
- Water-repellent
- PH-neutral
- Resistant to weather influences and weak acids and bases
- High price/quality ratio
- Contents: 400 ml

REF [166TA2831](#)

5-56 + PTFE UNIVERSAL OIL SPRAY



Multi-purpose penetrating and lubricating spray that contains PTFE

- Cleans and protects surfaces contaminated by machining or handling
- Displaces moisture and prevents electrical failure
- Protects against corrosion
- Penetrates quickly
- Easy repair by eliminating the need for disassembly
- With clever straw
- Contents: 500 ml

REF [143TA6901](#)

MULTIFUNCTIONAL SPRAY



- Displaces moisture, starts wet engines and prevents electrical failures
- Lubricates and loosens seized and rusted mechanisms
- Protects against humidity and prevents flash rust
- General corrosion protection
- Penetrates stuck parts quickly
- Safe on metals, most rubbers, plastics and coatings
- Test on sensitive or stressed materials before use
- Can spray both wide and precise
- Easy to use
- Contents: 400 ml

REF [166TA1570](#)



FOOD GREASE



Multipurpose grease with long-term lubrication on food-processing equipment, where incidental food contact may occur

- Can be applied to all metal constructions used in the food industry: hinges, valves, chains, gears, joints ...
- Registered NSF H1 for use in the food industry
- Exceptional mechanical stability
- Complies with BRC Global standard – 4.7.6
- Resists steam
- Prevents corrosion
- Contents: 500 ml



REF [143TA6908](#)

INOX KLEEN



Water-based, foaming cleaner for degreasing and cleaning shiny metal surfaces

- NSF: A7 and C1 – Reg. n° 138083
- High cleaning power
- Durable protective coating
- Suitable for aluminium, stainless steel, chrome and most plastics
- Contents: 500 ml



REF [143TA6896](#)

LOCTITE 641 – MEDIUM-STRENGTH RETAINING COMPOUND



Medium-strength retaining compound

- Max gap size: 0,10 mm
- Fixture time for steel: 25 min
- Operating temperature: –55 up to 150 °C
- Ideal for parts that need subsequent dismantling, i.e. retention of bearings on shafts and in housings
- Contents: 50 ml



REF [143TA3501](#)

LOCTITE 638 – HIGH-STRENGTH RETAINING COMPOUND HIGH



High-strength retaining compound

- Operating temperature: –55 up to 150 °C
- NSF: P1 – Reg. n° 123010
- Ideal for shafts, gears, pulleys and similar cylindrical parts
- General-purpose
- Fast-curing
- High temperature resistance
- Contents: 50 ml



REF [143TA3500](#)



PAINT



TOTAL SOURCE®

For the pallet truck parts, TVH offers a wide range of paint products. We offer general RAL colours as well as brand-specific paints.

Our TotalSource paint is a one-component modified alkyd paint. This means that the paint is ...

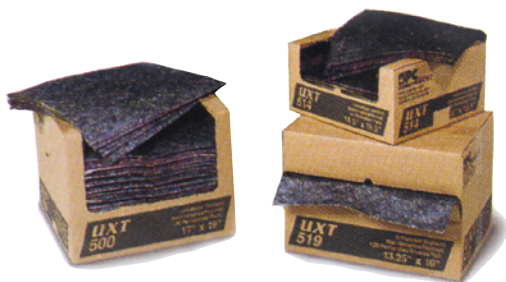
- Ready to use
- Adapted to dry faster and cover better
- Resistant to weather conditions
- High gloss and has a long-lasting gloss retention
- Hardening good
- Easily processable by means of a paint roller, brush or spray gun

Colour		REF	
		Spray 400 ml	Can 2,5 l
	Signal yellow	165TA3656	107TA7332
	Rape yellow	166TA2874	145TA2594
	Luminous yellow		166TA2867
	Yellow orange	166TA2875	107TA7366
	Vermilion	165TA3659	105TA4862
	Pure orange	166TA2876	141TA7734
	Bright red orange	166TA2877	166TA2868
	Flame red	165TA3658	107TA7285
	Sapphire blue	166TA2878	166TA2869

Colour		REF	
		Spray 400 ml	Can 2,5 l
	Light blue	166TA2879	161TA5967
	Pigeon blue		136TA1280
	Sky blue	166TA2880	166TA2870
	Turquoise blue		166TA2871
	Yellow green	165TA4704	166TA2872
	Traffic green		166TA2873
	Iron grey	166TA2881	141TA6666
	Window grey		141TA6664
	White aluminium	166TA2882	140TA1752



ABSORBING TOWELS (100 PIECES)



- Dimensions: 410 x 510 mm
- Absorbs about everything (oil, liquids, acids ...)

REF [107TA7236](#)

ABSORBING GRANULES



- Soaks up spills on any solid surface
- Universal absorbing agent
 - Capacity (absorption oil): 67%
 - Capacity (absorption water): 91%
 - Size of the grain: 1,3 mm
 - Contents: 20 kg

REF [107TA7234](#)

ABSORBING KIT TO REMOVE OIL SPILLS (20 L)



Ensures a quick response in case of spillage of oils

Contains:

- 30 absorbing pads to absorb large amounts of fluids (30 x 30 cm)
- 1 absorbing sock to curb the spill (8 cm x 1,2 m)
- 5 cleaning cloths to absorb small amounts of fluids
- 1 pair of gloves
- 2 recycling bags (30 l)

The blue cloths absorb oil and repel water

REF [165TA1315](#)

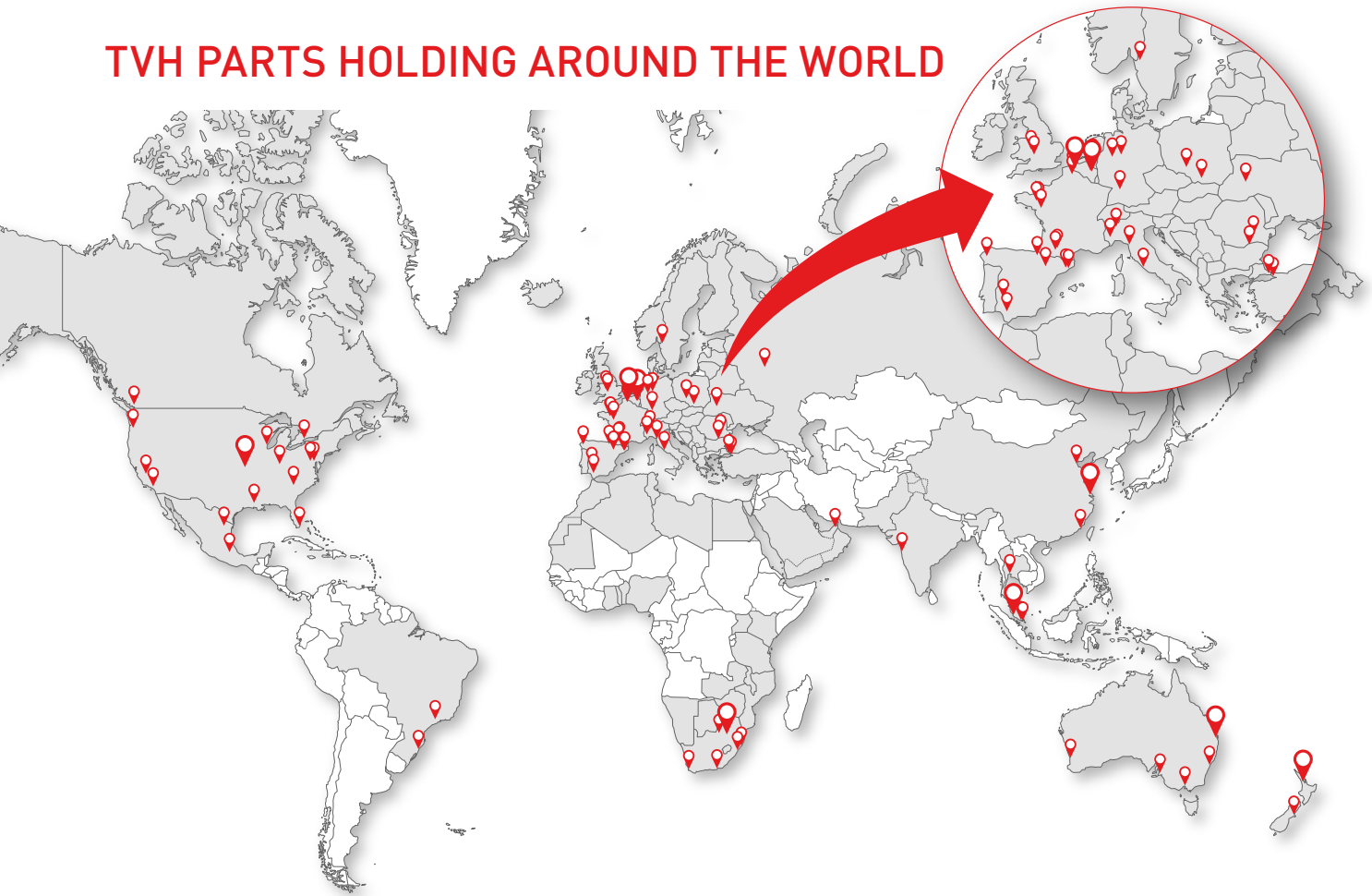


NOTES

A series of horizontal dotted lines for writing notes.





TVH PARTS HOLDING AROUND THE WORLD



-  **AUSTRALIA**
TVH AUSTRALIA PTY LTD
*Dandenong South (Melbourne, Victoria) -
Richlands (Brisbane, Queensland) -
Weshpool (Perth, West Australia) -
Wetherill Park (Sydney, New South Wales) -
Wingfield (Adelaide, South Australia)*
-  **BELGIUM**
TVH PARTS HOLDING NV
Waregem
TVH PARTS NV
Waregem - Gullegem
GEM ONE NV
Waregem
BEPCO PARTS SA
Hermalle-sous-Huy - Villers-le-Bouillet
-  **BRASIL**
TVH BRASIL PECAS LTDA
Araquari (Santa Catarina) - Vinhedo
-  **BULGARIA**
TVH BULGARIA LTD
Ruse
-  **CANADA**
TVH CANADA LTD
Mississauga (Ontario) - Port Coquitlam (British Columbia)
-  **CHINA**
TVH TRADING (SHANGHAI) CO, LTD
Shanghai - Tianjin
XIAMEN HEZE MECHANICAL EQUIPMENT CO LIMITED
Xiamen
XIAMEN YI HAI XING CHENG TRADING CO LIMITED
Xiamen
-  **FRANCE**
TVH FRANCE SASU
Wattrelos
FRANCE HAYON SERVICE SAS
Châteaubourg
GLACES DISTRIBUTION INTERNATIONALE - GDI SAS
Beaufort-en-Vallée
BEPCO FRANCE SAS
Agen - Janzé - Villeneuve-sur-Lot

-  **GERMANY**
TVH DEUTSCHLAND GMBH
Soest
GLASSINTER GMBH
Kirchheim unter Teck
INDUSTRIE SERVICE JUNG GMBH
Langenhagen
BEPCO DEUTSCHLAND GMBH
Soest
-  **INDIA**
TVH INDIA PVT LTD
Pune
-  **ITALY**
TVH ITALIA SRL
Marano Ticino (Novara) - Settimo Torinese (Torino)
CAM SRL
Marano Ticino (Novara)
ULIVIERI GSE SRL
*Massarosa - Marano Ticino (Novara) -
Settimo Torinese (Torino) - Fiumicino (Rome)*
-  **MALAYSIA**
TVH MALAYSIA SDN BHD
Johor Bahru - Shah Alam (Kuala Lumpur)
-  **MEXICO**
TVH PARTS MEXICO, S DE RL DE CV
Cuautlán Izcalli (Mexico City) - Santa Catarina Nuevo León
-  **NETHERLANDS**
BEPCO NEDERLAND BV
Heeswijk-Dinther
-  **NEW ZEALAND**
TVH NEW ZEALAND LTD
Christchurch - East Tamaki (Auckland)
-  **POLAND**
TVH POLSKA SP ZOO
Tychy
BEPCO POLSKA SP ZOO
Myslenice
AGRO - JAN PRODUKCJA SP ZOO
Myslenice

-  **ROMANIA**
BEPCO ROMANIA SRL
Negoiesti
-  **RUSSIA**
TVH RUS LLC
Dubrovka (Moscow)
-  **SINGAPORE**
TVH SINGAPORE PTE LTD
Jurong
-  **SOUTH AFRICA**
TVH PARTS SOUTH AFRICA (PTY) LTD
*Durban - Isando (Johannesburg) -
Korsten (Port Elizabeth) - Kraaifontein (Cape Town) -
Lichtenburg - Richards Bay*
-  **SPAIN**
TVH IBÉRICA 2008 SL
Badalona (Barcelona)
COMERCIAL AGRINAVA SL
Pamplona (Navarra)
BEPCO IBÉRICA SA
*Almendralejo (Badajoz) - Badalona (Barcelona) -
Dos Hermanas (Sevilla) -
Santiago de Compostella (A Coruña) - Zaragoza (Zaragoza)*
-  **SWEDEN**
TVH NORDIC AB
Ed
-  **THAILAND**
TVH PARTS (THAILAND) LIMITED
Bangkok
-  **TURKEY**
TVH YEDEK PARCA TICARET AŞ
Anavutköy (Istanbul, European) - Tuzla (Istanbul, Asian)
-  **UKRAINE**
BEPCO UKRAINE LLC
Tarnopol
-  **UNITED ARAB EMIRATES**
TVH MIDOLE EAST FZE
Shajjah

-  **UNITED KINGDOM**
TVH UK LIMITED
Coventry
RENTACLAMP (COVENTRY) LIMITED
Coventry
INDEPENDENT PARTS & SERVICE LIMITED
Coventry
BEPCO UK LIMITED
Hartlebury
-  **USA**
TVH PARTS CO
*Duncan (South Carolina) - Fresno (California) - Grayslake (Illinois) -
Harrisburg (Pennsylvania) - Miami (Florida) - Mira Loma (California) -
Olathe (Kansas) - Portland (Oregon) - Shreveport (Louisiana)*
C-TECH INDUSTRIES LLC
West Chester Township (Ohio)
SUPERIOR SIGNALS, INC
Olathe (Kansas)
GEM ONE US
Olathe (Kansas)
FLIGHT SYSTEMS INDUSTRIAL PRODUCTS COMPANY
Carlisle (Pennsylvania)

SALES REPRESENTATION IN THE FOLLOWING COUNTRIES:

Albania, Algeria, Austria, Bahrain, Belarus, Benin, Bosnia, Botswana, Canary Islands, Croatia, Cyprus, Denmark, Djibouti, Egypt, Estonia, Finland, Ghana, Greece, Hong Kong, Iceland, Ireland, Kosovo, Kuwait, Latvia, Lesotho, Libya, Lithuania, Macedonia, Malawi, Malta, Morocco, Mauritania, Moldova Republic, Montenegro, Mozambique, Namibia, Nigeria, Norway, Oman, Pakistan, Portugal, Qatar, Saudi Arabia, Serbia, Slovenia, Swaziland, Switzerland, Taiwan, Togo, Tunisia, Ukraine, Yemen, Zambia, Zimbabwe.





TVH[®]



PARTS & ACCESSORIES



TVH PARTS NV
Brabantstraat 15 · 8790 Waregem · Belgium
T +32 56 43 42 11 · F +32 56 43 44 88 · info@tvh.com · www.tvh.com