



**LPG SYSTEM PARTS**



-  Most articles stated in this catalogue are available from stock, unless they were sold out after the publication of this catalogue. Contact us if you require a similar article that is not shown in this catalogue: alternatives might be available. TVH is a supplier of spare parts and accessories suitable for OEM-equipment. OEM-references and makes are purely indicative and do not imply that the accessories and/or spare parts originate from the original equipment or parts manufacturer. Please consult our general terms and conditions of sale on [www.tvh.com/avv](http://www.tvh.com/avv).
-   
 De meeste in deze catalogus vermelde artikelen zijn uit voorraad leverbaar, tenzij ze na publicatie van deze catalogus uitverkocht werden. Contacteer ons indien u een gelijkaardig artikel wenst dat niet in deze catalogus is opgenomen: het is mogelijk dat wij ook dit kunnen leveren. TVH is een leverancier van reserveonderdelen en accessoires geschikt voor OEM-uitrusting. OEM-referenties en merken zijn enkel indicatief en betekenen niet dat de accessoires en/of onderdelen afkomstig zijn van de originele toestel- of onderdelenfabrikant. Gelieve onze algemene verkoopsvoorwaarden te consulteren op [www.tvh.com/avv](http://www.tvh.com/avv).
-  La plupart des articles mentionnés dans ce catalogue sont disponibles sauf si épuisement du stock à la publication de ce catalogue. Contactez-nous si vous souhaitez un article similaire qui n'est pas repris dans ce catalogue : il est possible que nous pouvons vous le fournir. TVH est un fournisseur de pièces détachées et d'accessoires adaptables sur des marques constructeurs. Les références et marques constructeurs sont uniquement indicatives et n'impliquent pas que les accessoires et/ou pièces proviennent du fabricant de la machine ou de la pièce d'origine. Veuillez consulter nos conditions générales de vente sur [www.tvh.com/avv](http://www.tvh.com/avv).
-  Die in dieser Liste aufgeführten Artikel sind in der Regel ab Lager lieferbar es sei denn, sie sind nach der Veröffentlichung des vorliegenden Katalogs ausverkauft. Kontaktieren Sie uns wenn Sie einen ähnlichen Artikel benötigen dieser aber nicht im Katalog enthalten ist: Alternativen könnten verfügbar sein. TVH ist Lieferant von Ersatzteilen und Zubehör die für die OEM – Ausstattung geeignet sind. OEM-Referenzen und Marken sind rein Indikativ und bedeuten nicht, dass das Zubehör und/oder Ersatzteile vom Originalgeräte- oder Ersatzteilhersteller sind. Druckfehler vorbehalten. Alle Verkäufe unterliegen den allgemeinen Geschäftsbedingungen [www.tvh.com/avv](http://www.tvh.com/avv).
-  La mayoría de los artículos que figuran en este catálogo se encuentran en stock, a menos que tras la publicación de este catálogo se hayan agotado. Contacte con nosotros si desea un artículo similar que no se halle en este catálogo : es posible que podamos ofrecerle aquel que usted necesita. TVH es un proveedor de recambios y accesorios adecuados para equipos OEM. Las referencias y marcas OEM mencionadas son meramente indicativas y no implican que los accesorios y / o recambios procedan del fabricante de maquinaria o recambios original. Por favor, consulte nuestras condiciones de venta en [www.tvh.com/avv](http://www.tvh.com/avv).
-  A maioria dos artigos indicados neste catálogo estão disponíveis em stock, a menos que tenham sido vendidos após a publicação deste catálogo. Contate-nos se precisar de um artigo semelhante que não seja mostrado neste catálogo: alternativas podem estar disponíveis. A TVH é um fornecedor de peças de reposição e acessórios que são adequados para equipamentos OEM. As referências e as marcas OEM são meramente indicativas e não implicam que os acessórios e/ou peças de substituição são provenientes do fabricante original do equipamento ou das peças. Favor consulte nossos termos e condições gerais de venda no [www.tvh.com/avv](http://www.tvh.com/avv).
-  La maggior parte dei ricambi elencati in questo catalogo sono a stock, a meno che dopo la pubblicazione di questo catalogo sono stati venduti. Contatateci se desiderate un articolo simile che non è riportato in questo catalogo: è possibile che possiamo offrire anche questi. TVH è un fornitore di pezzi di ricambio e accessori per OEM, riferimenti OEM e marche sono solo indicativi e non implicano che gli accessori e/o di componenti derivino dal costruttore originale o dal produttore del componente. Si prega di consultare i nostri termini di vendita su [www.tvh.com/avv](http://www.tvh.com/avv).
-  Części z tego katalogu są zazwyczaj na stanie magazynowym. Również części które nie są wyszczególnione w katalogu mogą być dostarczone na zamówienie w najkrótszym możliwym terminie. Opis części O.E.M. jest używany informacyjnie i nie wskazuje na to, że dany produkt jest wyprodukowany przez podanego producenta. Zawartość katalogu może ulec zmianie bez wcześniejszego informowania o tym. Wszystkie użyte zdjęcia, rysunki, nazwy marek, opis i numery służą tylko do identyfikacji. Proszę zapoznać się z naszymi ogólnymi warunkami sprzedaży na [www.tvh.com/avv](http://www.tvh.com/avv).
-  Запчасти из настоящего списка, как правило, имеются в запасе, если только он не распродан. Прочие, не фигурирующие в списке артикулы, могут быть поставлены в самые кратчайшие сроки. Указание оригинальных номеров производителя не предполагает обязательного оригинального происхождения самих деталей. Данный список может изменяться без предварительного уведомления. Все использованные фото, рисунки, иллюстрации, названия брендов, наименования и номера служат исключительно для цели идентификации. Пожалуйста, ознакомьтесь с нашими общими условиями продажи на [www.tvh.com/avv](http://www.tvh.com/avv).





passionate people  
clear communication **happy customers**  
**smart solutions** excellent experiences  
**strong ambitions**

Dear customer,

In 1969 Paul Thermote and Paul Vanhalst began servicing and selling agricultural machinery, construction machinery and forklift trucks. Today, TVH is one of the most respected names in the material handling industry. Over the past 50 years we have grown from 2 founders to more than 6000 employees with offices and distribution facilities on every continent.

We are committed to being the worldwide leading supplier of quality replacement parts, safety equipment, and accessories for the material handling and industrial equipment industry. While we take pride in our quality products, we know that without our customers, we would not exist. We are continually striving to increase our product range and to improve our services in order to be the true one-stop shop for our valued customers.

We are looking forward to working with you.

The Thermote & Vanhalst families



Watch our  
company movie.



# HOW CAN WE SERVE YOU?



## All parts, all makes



Computer-controlled stock management  
> 500 000 m<sup>2</sup> of warehousing



One-stop shop  
> 750 000 stock items



Webshop & online support  
> 37 000 000 known references



Technically skilled employees  
Assistance in 37 languages  
64 nationalities



65 parts branches worldwide  
Happy customers in over 170 countries  
Same-day shipment, next-day delivery



## Quality is our priority

Is quality also a priority in your business? Rely on TVH as your partner.

In-depth product knowledge and specific testing equipment allows us to continuously improve processes and quality standards.



## Strong brands, guaranteed quality

TVH is your global one-stop shop for parts and accessories for material handling, industrial and agricultural equipment. Regardless of the make, type and year of construction of your material handling or industrial equipment machine: TVH always has a solution.

Reliable products and services contribute to the day-to-day success of your company. That's why we at TVH choose top quality brands for our maintenance, repair and operation products, just like you do.

In addition, our strong house brands guarantee an excellent range and quality standard for mechanical and hydraulic attachments, internal transport equipment, battery chargers and accessories ...

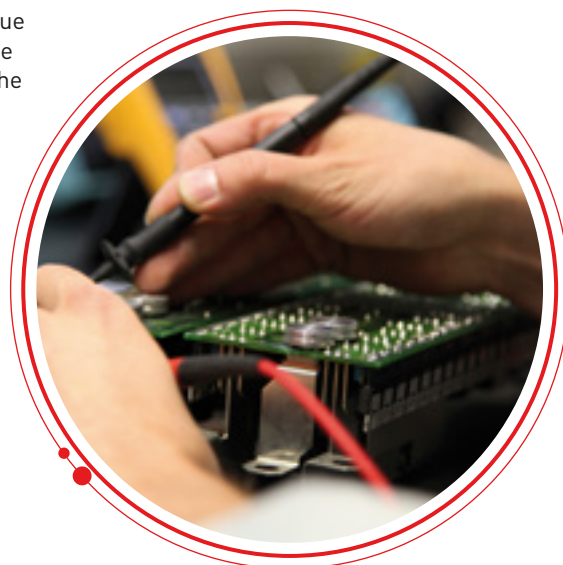




## What can you expect more?

Our offer of **reconditioned parts** is unique in the market. Our technicians follow the strictest quality procedures to finalise the reconditioning. After extensive testing, the parts are then placed in stock.

We also repair **electronic parts** in our high-tech electronics department. Our range includes printed circuit boards, electronic speed controllers, displays, chargers, contactors, joysticks, accelerators and directional switches.



Discover our outlet store with new and second-hand products at rock-bottom prices.

Go to [www.tvh.com/tvhbay](http://www.tvh.com/tvhbay)



**Visit our webshop whenever and wherever you want.**

Request your login details now and benefit from the many advantages offered in MyTotalSource!



Discover the possibilities of the **MyTotalSource app**.

The MyTotalSource app offers you the possibility to request offers, place orders and scan bar codes of references from your smartphone.

**For any questions, call or mail our help desk for free support:**

**T +32 56 43 48 66**  
**[ecommerce@tvh.com](mailto:ecommerce@tvh.com)**

# www.tvh.com

## TVH EQUIPMENT

### Second-hand equipment & Electric warehousing



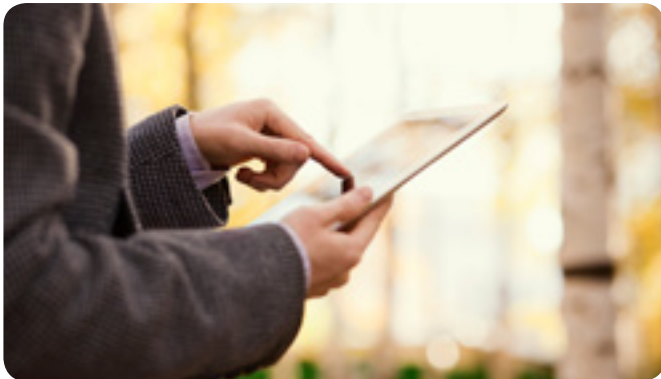
- 600 lift trucks in stock
- 300 mobile elevating work platforms
- Telehandlers and all-terrain trucks
- Masts and attachments

Go to [www.tvh-used-equipment.com](http://www.tvh-used-equipment.com)





# STAY INFORMED



**DOWNLOAD CATALOGUES &  
WATCH PRODUCT MOVIES**

[www.tvh.com/downloads](http://www.tvh.com/downloads)



**SUBSCRIBE TO OUR NEWSLETTER**

[www.tvh.com/newsletter](http://www.tvh.com/newsletter)



**READ BLOG POSTS WITH TIPS & TRICKS**

[www.tvh.com/blog](http://www.tvh.com/blog)



**FOLLOW US ON SOCIAL MEDIA**





## About TVH ..... I

### Table of contents ..... A

- English/Dutch ..... A
- French/German ..... B
- Spanish/Portuguese ..... C
- Italian/Polish ..... D
- Russian ..... E

### BRANDS ..... 1

- AISAN ..... 2
  - Model S ..... 2
  - Model SS ..... 3
  - Model SC ..... 4
  - Model C ..... 5
  - Carburettors ..... 8
  - Spare parts ..... 10
- ALGAS ..... 12
- BEAM ..... 13
- CENTURY ..... 14
- E-CONTROLS ..... 16
- IMPCO ..... 20
  - Vaporisers and repair kits ..... 29
  - CA50 - CA55 ..... 32
  - CA100 ..... 39
- LPG-KIT with IMPCO carburettor & vaporiser ..... 48
- Universal kits ..... 60
- J&S ..... 61
- LANDI HARTOG ..... 62
- LANDI RENZO ..... 63
- LOVATO ..... 64
- NIKKI ..... 66
- TELFLEX-GFI ..... 74
- WOODWARD ..... 76
- ZENITH-BENDIX ..... 78

### ACCESSORIES ..... 79

- LPG lock-off valve + filter ..... 80
- LPG filter ..... 83
- LPG lock-off valve ..... 87
- Fuel lock-off valve ..... 90
- Governors ..... 91
- LPG control ..... 96
- Electric magnetic choke ..... 100
- LPG fuel tanks ..... 101
- Brackets ..... 103
- Tank accessories ..... 107
- Hoses and fittings ..... 118

### Workshop & warehouse supplies and PPE ..... 125

## Over TVH ..... I

### Inhoudstafel ..... A

- Engels/Nederlands ..... A
- Frans/Duits ..... B
- Spaans/Portugees ..... C
- Italiaans/Pools ..... D
- Russisch ..... E

### MERKEN ..... 1

- AISAN ..... 2
  - Model S ..... 2
  - Model SS ..... 3
  - Model SC ..... 4
  - Model C ..... 5
  - Carburators ..... 8
  - Onderdelen ..... 10
- ALGAS ..... 12
- BEAM ..... 13
- CENTURY ..... 14
- E-CONTROLS ..... 16
- IMPCO ..... 20
  - Verdampers en reparatiekits ..... 29
  - CA50 - CA55 ..... 32
  - CA100 ..... 39
- LPG-KIT met IMPCO-carburator en verdamper ..... 48
- Universele kits ..... 60
- J&S ..... 61
- LANDI HARTOG ..... 62
- LANDI RENZO ..... 63
- LOVATO ..... 64
- NIKKI ..... 66
- TELFLEX-GFI ..... 74
- WOODWARD ..... 76
- ZENITH-BENDIX ..... 78

### ACCESSOIRES ..... 79

- LPG-afsluitventiel + filter ..... 80
- LPG-filter ..... 83
- LPG-afsluitventiel ..... 87
- Brandstofafsluitventiel ..... 90
- Toerentalregelaars ..... 91
- LPG-sturing ..... 96
- Elektromagnetische smoorklep ..... 100
- LPG-brandstoftanks ..... 101
- Beugels ..... 103
- Tankaccessoires ..... 107
- Leidingen en koppelingen ..... 118

### Magazijn-, werkplaatsbenodigdheden en PBM .. 125



**À propos de TVH ..... I**

**Table des matières ..... A**

- Anglais / Néerlandais ..... A
- Français / Allemand ..... B
- Espagnol / Portugais ..... C
- Italien / Polonais ..... D
- Russe ..... E

**MARQUES ..... 1**

- AISAN ..... 2
  - Modèle S ..... 2
  - Modèle SS ..... 3
  - Modèle SC ..... 4
  - Modèle C ..... 5
  - Carburateurs ..... 8
  - Pièces détachées ..... 10
- ALGAS ..... 12
- BEAM ..... 13
- CENTURY ..... 14
- E-CONTROLS ..... 16
- IMPCO ..... 20
  - Vaporisateurs et kits de réparation ..... 29
  - CA50 - CA55 ..... 32
  - CA100 ..... 39
- KIT GPL avec carburateur & vaporisateur IMPCO ..... 48
- Kits universels ..... 60
- J&S ..... 61
- LANDI HARTOG ..... 62
- LANDI RENZO ..... 63
- LOVATO ..... 64
- NIKKI ..... 66
- TELFLEX-GFI ..... 74
- WOODWARD ..... 76
- ZENITH-BENDIX ..... 78

**ACCESSOIRES ..... 79**

- Électrovanne GPL + filtre ..... 80
- Filtre GPL ..... 83
- Électrovanne GPL ..... 87
- Électrovanne carburant ..... 90
- Régulateurs ..... 91
- Contrôle GPL ..... 96
- Starter électromagnétique ..... 100
- Réservoirs de carburant GPL ..... 101
- Supports ..... 103
- Accessoires pour réservoirs ..... 107
- Tuyaux et raccords ..... 118

**Fournitures d'atelier, d'entrepôt et EPI ..... 125**

**Über TVH ..... I**

**Inhaltsverzeichnis ..... A**

- Englisch/Niederländisch ..... A
- Französisch/Deutsch ..... B
- Spanisch/Portugiesisch ..... C
- Italienisch/Polnisch ..... D
- Russisch ..... E

**MARKEN ..... 1**

- AISAN ..... 2
  - Modell S ..... 2
  - Modell SS ..... 3
  - Modell SC ..... 4
  - Modell C ..... 5
  - Vergaser ..... 8
  - Ersatzteile ..... 10
- ALGAS ..... 12
- BEAM ..... 13
- CENTURY ..... 14
- E-CONTROLS ..... 16
- IMPCO ..... 20
  - Verdampfer und Reparatursätze ..... 29
  - CA50 - CA55 ..... 32
  - CA100 ..... 39
- LPG-SATZ mit IMPCO-Vergaser & Verdampfer ..... 48
- Universalsätze ..... 60
- J&S ..... 61
- LANDI HARTOG ..... 62
- LANDI RENZO ..... 63
- LOVATO ..... 64
- NIKKI ..... 66
- TELFLEX-GFI ..... 74
- WOODWARD ..... 76
- ZENITH-BENDIX ..... 78

**ZUBEHÖR ..... 79**

- LPG-Absperrventil + Filter ..... 80
- LPG-Filter ..... 83
- LPG-Absperrventil ..... 87
- Kraftstoff-Absperrventil ..... 90
- Drehzahlregler ..... 91
- LPG-Bedienung ..... 96
- Elektrische magnetische Drossel ..... 100
- LPG-Kraftstofftanks ..... 101
- Halter ..... 103
- Tankzubehör ..... 107
- Schläuche und Armaturen ..... 118

**Werkstatt- & Lagerbedarf und PSA ..... 125**



## Acerca de TVH ..... I

### Índice ..... A

- inglés/neerlandés ..... A
- francés/alemán ..... B
- español/portugués ..... C
- italiano/polaco ..... D
- ruso ..... E

### MARCAS ..... 1

- AISAN ..... 2
  - Modelo S ..... 2
  - Modelo SS ..... 3
  - Modelo SC ..... 4
  - Modelo C ..... 5
  - Carburadores ..... 8
  - Recambios ..... 10
- ALGAS ..... 12
- BEAM ..... 13
- CENTURY ..... 14
- E-CONTROLS ..... 16
- IMPCO ..... 20
  - Vaporizadores y juegos de reparación ..... 29
  - CA50 - CA55 ..... 32
  - CA100 ..... 39
- Juego GLP con carburador y vaporizador IMPCO ..... 48
- Juegos universales ..... 60
- J&S ..... 61
- LANDI HARTOG ..... 62
- LANDI RENZO ..... 63
- LOVATO ..... 64
- NIKKI ..... 66
- TELFLEX-GFI ..... 74
- WOODWARD ..... 76
- ZENITH-BENDIX ..... 78

### ACCESORIOS ..... 79

- Válvula de cierre GLP + filtro ..... 80
- Filtro GLP ..... 83
- Válvula de cierre GLP ..... 87
- Válvula de cierre combustible ..... 90
- Reguladores de velocidad ..... 91
- Control GLP ..... 96
- Estrangulador eléctrico magnético ..... 100
- Depósitos de GLP ..... 101
- Soportes ..... 103
- Accesorios de depósitos ..... 107
- Mangueras y empalmes ..... 118

### Suministros de taller y almacén y EPI ..... 125

## Sobre a TVH ..... I

### Índice ..... A

- Inglês/Holandês ..... A
- Francês/Alemão ..... B
- Espanhol/Português ..... C
- Italiano/Polonês ..... D
- Russo ..... E

### MARCAS ..... 1

- AISAN ..... 2
  - Modelo S ..... 2
  - Modelo SS ..... 3
  - Modelo SC ..... 4
  - Modelo C ..... 5
  - Carburadores ..... 8
  - Peças de reposição ..... 10
- ALGAS ..... 12
- BEAM ..... 13
- CENTURY ..... 14
- E-CONTROLS ..... 16
- IMPCO ..... 20
  - Vaporizadores e jogos de reparação ..... 29
  - CA50 - CA55 ..... 32
  - CA100 ..... 39
- LPG-KIT com carburador & vaporizador IMPCO ..... 48
- Jogos universais ..... 60
- J&S ..... 61
- LANDI HARTOG ..... 62
- LANDI RENZO ..... 63
- LOVATO ..... 64
- NIKKI ..... 66
- TELFLEX-GFI ..... 74
- WOODWARD ..... 76
- ZENITH-BENDIX ..... 78

### ACESSÓRIOS ..... 79

- Válvula de bloqueio de GLP + filtro ..... 80
- Filtro GLP ..... 83
- Válvula de bloqueio de GLP ..... 87
- Válvula de bloqueio de combustível ..... 90
- Controladores ..... 91
- Controle de GPL ..... 96
- Bobina magnética elétrica ..... 100
- Tanques de combustível GPL ..... 101
- Suportes ..... 103
- Acessórios para tanque ..... 107
- Encaixes e mangueiras ..... 118

### Material de oficina & armazém e PPE ..... 125



## A proposito di TVH ..... I

### Indice ..... A

· Inglese/Olandese .....	A
· Francese/Tedesco .....	B
· Spagnolo/Portoghese .....	C
· Italiano/Polacco .....	D
· Russo .....	E

### MARCHI ..... 1

· AISAN .....	2
Modello S .....	2
Modello SS .....	3
Modello SC .....	4
Modello C .....	5
Carburatori .....	8
Ricambi .....	10
· ALGAS .....	12
· BEAM .....	13
· CENTURY .....	14
· E-CONTROLS .....	16
· IMPCO .....	20
Vaporizzatori e kit di riparazione .....	29
CA50 - CA55 .....	32
CA100 .....	39
· KIT LPG con carburatore & vaporizzatore IMPCO .....	48
· Kit universali .....	60
· J&S .....	61
· LANDI HARTOG .....	62
· LANDI RENZO .....	63
· LOVATO .....	64
· NIKKI .....	66
· TELFLEX-GFI .....	74
· WOODWARD .....	76
· ZENITH-BENDIX .....	78

### ACCESSORI ..... 79

· Valvola di intercettazione GPL + filtro .....	80
· Filtro GPL .....	83
· Valvola di blocco GPL .....	87
· Valvola di blocco combustibile .....	90
· Regolatori .....	91
· Controllo GPL .....	96
· Bobina elettromagnetica .....	100
· Serbatoi GPL .....	101
· Braccetti .....	103
· Accessori per serbatoio .....	107
· Tubi flessibili e raccordi .....	118

### Forniture per officina & magazzino e DPI ..... 125

## O TVH ..... I

### Spis treści ..... A

· Angielski/Niderlandzki .....	A
· Francuski/Niemiecki .....	B
· Hiszpański/Portugalski .....	C
· Włoski/Polski .....	D
· Rosyjski .....	E

### MARKI ..... 1

· AISAN .....	2
Model S .....	2
Model SS .....	3
Model SC .....	4
Model C .....	5
Gaźniki .....	8
Części zamienne .....	10
· ALGAS .....	12
· BEAM .....	13
· CENTURY .....	14
· E-CONTROLS .....	16
· IMPCO .....	20
Parowniki i zestawy naprawcze .....	29
CA50 - CA55 .....	32
CA100 .....	39
· Zestaw LPG z gaźnikiem i parownikiem IMPCO .....	48
· Zestawy uniwersalne .....	60
· J&S .....	61
· LANDI HARTOG .....	62
· LANDI RENZO .....	63
· LOVATO .....	64
· NIKKI .....	66
· TELFLEX-GFI .....	74
· WOODWARD .....	76
· ZENITH-BENDIX .....	78

### AKCESORIA ..... 79

· Zawór odcinający LPG + filtr .....	80
· Filtr LPG .....	83
· Zawór odcinający LPG .....	87
· Zawór odcinający paliwa .....	90
· Regulatory .....	91
· Kontrola LPG .....	96
· Elektryczny dławik magnetyczny .....	100
· Zbiorniki LPG .....	101
· Uchwyty .....	103
· Akcesoria do zbiorników .....	107
· Węże i mocowania .....	118

### Materiały warsztatowe i magazynowe oraz środki ochrony osobistej ..... 125



**О TVH ..... I**

**Содержание ..... A**

- Английский / голландский ..... A
- Французский/немецкий ..... B
- Испанский/португальский ..... C
- Итальянский/польский ..... D
- Русский ..... E

**БРЕНДЫ ..... 1**

- AISAN ..... 2
  - Модель S ..... 2
  - Модель SS ..... 3
  - Модель SC ..... 4
  - Модель C ..... 5
  - Карбюраторы ..... 8
  - Запасные части ..... 10
- ALGAS ..... 12
- BEAM ..... 13
- CENTURY ..... 14
- E-CONTROLS ..... 16
- IMPCO ..... 20
  - Испарители и ремонтные комплекты ..... 29
  - CA50 - CA55 ..... 32
  - CA100 ..... 39
- LPG-KIT с карбюратором и испарителем IMPCO ..... 48
- Универсальные комплекты ..... 60
- J&S ..... 61
- LANDI HARTOG ..... 62
- LANDI RENZO ..... 63
- LOVATO ..... 64
- NIKKI ..... 66
- TELFLEX-GFI ..... 74
- WOODWARD ..... 76
- ZENITH-BENDIX ..... 78

**АКСЕССУАРЫ ..... 79**

- Запорный клапан LPG + фильтр ..... 80
- Фильтр LPG ..... 83
- Запорный клапан LPG ..... 87
- Запорный топливный клапан ..... 90
- Регуляторы оборотов ..... 91
- Блок управления LPG ..... 96
- Электромагнитный дроссель ..... 100
- Топливные баки для сжиженного газа ..... 101
- Кронштейны ..... 103
- Аксессуары для баков ..... 107
- Шланги и арматура ..... 118

**Материалы для мастерских и складов и СИЗ .. 125**





**BRANDS**



## AISAN - MODEL S



Vaporiser Model S  
REF [105TA4826](#)



Vaporiser Model S  
REF [107TA9078](#)



Repair kit Model S  
REF [107TA9081](#)



Valve kit Model S  
REF [136TA3042](#)



## AISAN - MODEL SS



Vaporiser Model SS  
REF [136TA3045](#)



Vaporiser Model SS  
REF [107TA9084](#)



Repair kit Model SS  
REF [107TA9083](#)



Valve kit Model SS  
REF [136TA3043](#)



Valve kit Model SS  
REF [136TA3044](#)



Solenoid Model SS  
REF [107TA9359](#)



## AISAN - MODEL SC



Vaporiser Model SC  
REF [136TA3047](#)



Vaporiser Model SC  
REF [136TA3048](#)



Repair kit Model SC  
REF [136TA3046](#)



Complete repair kit Model SC  
REF [143TA7721](#)



Diaphragm + O-ring kit  
REF [143TA7723](#)



Valve kit Model SC  
REF [136TA3064](#)



Valve kit Model SC  
REF [143TA7722](#)



Solenoid Model SC  
REF [107TA9359](#)



## AISAN - MODEL C



Vaporiser Model C - open loop  
**REF [136TA3053](#)**



Vaporiser Model C - open loop  
**REF [107TA9384](#)**



Vaporiser Model C - open loop  
**REF [136TA3054](#)**



Vaporiser Model C - closed loop  
**REF [136TA3055](#)**



Vaporiser Model C - closed loop  
**REF [136TA3057](#)**



Vaporiser Model C - closed loop  
**REF [136TA3058](#)**



Vaporiser Model C - closed loop  
**REF [136TA3056](#)**



Vaporiser Model C - open loop  
**REF [136TA3052](#)**



## AISAN - MODEL C



Repair kit Model C  
REF [107TA9361](#)



Complete repair kit Model C  
REF [141TA2245](#)



Valve kit Model C  
REF [136TA3049](#)



Shut-off valve model C  
REF [136TA3050](#)



Valve Model C  
REF [136TA3051](#)



Solenoid Model C  
REF [107TA9359](#)



Filter kit Model C  
REF [107TA9362](#)



## AISAN

AISAN



Vaporiser used on 4P, 5P, 5R Toyota engine  
**REF [106TA6815](#)**



Repair kit for REF [106TA6815](#)  
**REF [106TA2930](#)**



Diaphragm for vaporiser REF [106TA6815](#)  
**REF [107TA9085](#)**



Diaphragm for vaporiser REF [106TA6815](#)  
**REF [107TA9086](#)**



Diaphragm 2ND from repair kit REF [107TA9077](#)  
**REF [107TA9079](#)**



## AISAN LPG CARBURETTORS



Carburettor from 04/80  
Used on 5F Toyota engine 60-3FG20-23-25  
**REF [107TA9093](#)**



Carburettor  
Used on Mitsubishi with 4G33, 4G41 ... engines  
**REF [107TA9092](#)**



Carburettor  
Used on 5R Toyota engine from 04/80 4FG20-23-25  
**REF [107TA9091](#)**



Carburettor from 78/04 - 80/04  
Used on 4P engine 40-3FG20-FG23-25  
**REF [107TA9090](#)**



Carburettor from 78/04 - 80/04  
Used on 4P engine 3FG20-23-25  
**REF [107TA9089](#)**



Adapter used on 5K and 4Y engines  
**REF [143TA7702](#)**



Valve for REF [143TA7702](#)  
**REF [143TA7703](#)**



Carburettor LPG bore diameter: 40 mm  
Used on Hyster and Yale with GM 3.0 l engine  
**REF [143TA7704](#)**



## AISAN LPG CARBURETTORS



Carburettor LPG bore diameter: 36 mm  
Used on Hyster and Yale with Mazda FE engine  
**REF [143TA7705](#)**



Carburettor LPG  
Used on Hyster and Yale with Mazda F2 engine  
**REF [143TA7706](#)**



## AISAN SPARE PARTS



Carburettor used on Mazda engines  
**REF [136TA3199](#)**



Diaphragm for REF [136TA3199](#)  
**REF [143TA7889](#)**



Encoder used on Mazda engines  
**REF [136TA3201](#)**



MAP sensor used on Mazda engines  
**REF [136TA3202](#)**



Governor used on Mazda engines  
**REF [136TA3203](#)**

Filter kit **REF [136TA3205](#)**



LPG filter used on Mazda engines  
**REF [136TA3204](#)**



Injector LPG used on Mazda engines  
**REF [136TA3200](#)**



Injector LPG used for Toyota engines  
**REF [165TA7897](#)**



## AISAN SPARE PARTS



Resonator used on Mazda FE/F2 engines  
**REF [143TA7708](#)**



Check valve gray  
 Used on GM 3.0 I; Mazda FE/F2  
**REF [143TA7710](#)**



Check valve brown  
 Used on Toyota/Hyster  
**REF [143TA7709](#)**



Check valve yellow  
 Used on Toyota/Hyster  
**REF [165TA7898](#)**



Air intake adapter used on Cesab and Toyota 8-series with 4Y engine, throttle diameter: 28 mm  
**REF [143TA7698](#)**



Used on Cesab and Toyota 8-series with 4Y engine  
**REF [143TA7697](#)**



Air intake adapter used for Toyota 1 FZ engine  
 Throttle diameter: 30 mm  
**REF [143TA7699](#)**



Air/fuel controller  
**REF [143TA7700](#)**



## ALGAS



Vaporiser Algas type C250A  
**REF [106TA6816](#)**



Repair kit for C250A  
**REF [106TA2929](#)**



Vacuum kit for C250A  
**REF [107TA9095](#)**



Diaphragm for mixer Model 60  
**REF [107TA9098](#)**



Diaphragm for mixer Model 80  
**REF [107TA9099](#)**



## BEAM



Vaporiser for Beam Model 120  
**REF [107TA9102](#)**



Repair kit for Beam Model 120  
**REF [107TA9101](#)**



Vaporiser Model 60  
**REF [106TA6817](#)**



Repair kit for Beam Model 60  
**REF [116TA6998](#)**



Minion repair kit for Beam Model 120  
**REF [107TA9102](#)**  
**REF [107TA9104](#)**



## CENTURY



Vaporiser 85 HP Model G  
REF [107TA9115](#)



Repair kit for Model G  
REF [107TA9116](#)



Vaporiser 135 HP Model H  
REF [107TA9113](#)



Repair kit for Model H  
REF [107TA9114](#)



Vaporiser 350 HP Model M  
REF [107TA9111](#)



Repair kit for Model M  
REF [107TA9112](#)

Repair kit REF [165TA8008](#)



Filter  
REF [106TA2928](#)

Repair kit REF [165TA8008](#)



Lock-off valve + filter 12 V  
REF [107TA9295](#)



## CENTURY

CENTURY



Cobra with lock-off valve  
**REF [143TA7670](#)**



Choke for all Century vaporisers  
**REF [107TA9125](#)**



Draglink assy  
Barrel length: 1"1/4  
**REF [107TA9119](#)**



Draglink assy  
Barrel length: 1"7/8  
**REF [107TA9118](#)**



## E-CONTROLS



Used in closed loop system  
Replaced by REF 165TA8009  
**REF 143TA7724**



Repair kit for REF 143TA7724  
**REF 143TA7726**



Used in closed loop system  
**REF 165TA8009**



Repair kit for REF 165TA8009  
**REF 165TA8011**



Used in closed loop system  
Replaced by REF 165TA8010  
**REF 143TA7725**



Repair kit for REF 143TA7725  
**REF 143TA7888**



Used in open loop system  
**REF 165TA8010**



Repair kit for REF 165TA8010  
**REF 165TA8012**



## E-CONTROLS



Mixer LPG Model E100M LP / TIER-4  
Used on Hyundai  
REF [144TA3727](#)



Mixer LPG Model E100M LP / non-cert  
Used on Hyundai  
REF [144TA3728](#)



Diaphragm Model E100M  
REF [144TA3730](#)



Mixer LPG Model E330  
REF [144TA4187](#)



Diaphragm for mixer Model E330  
REF [144TA4186](#)



EPR regulator small  
REF [144TA4076](#)



Fitting  
REF [165TA8013](#)



Fitting  
REF [165TA8014](#)



## E-CONTROLS



5/8" water, 70°  
REF [143TA7640](#)



5/8" water, 180°  
REF [143TA7643](#)



5/8" water, 90°  
REF [165TA8015](#)



3/4" vapour, 90°  
REF [165TA8016](#)



3/4" vapour, 70°  
REF [165TA8017](#)



EPR converter  
REF [143TA7630](#)



RK-EPR-4  
REF [143TA7632](#)



RK-EPR-3  
REF [143TA7631](#)



## E-CONTROLS



RK-EPR-5  
REF [165TA8018](#)



EPR regulator large  
REF [165TA8019](#)



LPG lock-off valve 12 V  
Trim valve: 2x1/8" NPT, used on Linde  
REF [144TA3701](#)



MAP sensor  
REF [165TA8020](#)



Throttle/governor (40 mm)  
REF [165TA8021](#)



Throttle/governor (60 mm)  
REF [165TA8022](#)



IMPCO



Authorised Impco Distributor





IMPCO



Throttle body 3.0 l LPG DBC  
REF [136TA3186](#)



Throttle body 4.3 l LPG DBC & BDW  
REF [136TA3188](#)



Throttle body used on Linde  
REF [136TA3189](#)



Carburettor used on Linde  
REF [136TA3190](#)



Carburettor + throttle body  
Used on Linde until 2005  
REF [136TA3191](#)



Carburettor + throttle body  
Used on Linde from 2006  
REF [136TA3192](#)



Throttle position sensor  
REF [125TA2803](#)



Fuel trim valve, FTV  
REF [136TA3187](#)



## IMPCO



Carburettor FT150  
REF [143TA7553](#)



Major repair kit for EPR vaporiser  
REF [143TA7632](#)



EPR vaporiser  
REF [143TA7630](#)



Minor repair kit for EPR vaporiser  
REF [143TA7631](#)



T-fitting  
REF [143TA7572](#)



Valve with adapter 1/2" NPT  
REF [143TA7574](#)



Valve  
REF [143TA7646](#)



Valve  
REF [143TA7647](#)



## IMPCO



Lock-off 12 V  
REF [136TA3193](#)



Coolant temperature sensor  
REF [136TA3194](#)



Foot pedal position sensor  
REF [136TA3195](#)



Valve pressure trim  
REF [136TA3196](#)



Pressure sensor DS-S2-TF  
REF [136TA3197](#)



Pressure sensor DS-S3-TF  
REF [165TA8020](#)



Carburettor  
REF [136TA3198](#)



Vaporiser Model Cobra L4  
REF [136TA3004](#)



## IMPCO



Fitting kit Model Cobra L4  
REF [143TA7882](#)



Carburettor Model FT60M  
Used on GM 3.0 l engines  
REF [143TA7634](#)



Carburettor Model FT60M  
Used on GM 1.6 l engines  
REF [143TA7635](#)



Carburettor Model FT60M  
Used on Tennant  
REF [143TA7636](#)



Carburettor Model FT60M  
Used on Mazda engines FE/F2  
REF [143TA7637](#)



90° 1/4" NPT x 3/8" flare  
REF [143TA7638](#)



Adapter 1/4" NPT  
REF [143TA7639](#)



70° angle, hose: 5/8"  
With o-rings, fits .78" port  
REF [143TA7640](#)



IMPCO



Plug with o-rings  
REF [143TA7641](#)



Retaining pin  
REF [143TA7642](#)



Fitting assembly, straight  
REF [143TA7643](#)



Solenoid vacuum lift valve  
Replaced by REF [165TA8023](#)  
REF [143TA7644](#)



Kit valve  
REF [165TA8023](#)



Used on Clark/Doosan, diameter throttle body: 40 mm  
Used on GM 1.6 l  
REF [143TA7629](#)



Used on Linde with VW engine  
REF [143TA7645](#)



Carburettor used on 4.3 l V6, tier 3  
REF [143TA7553](#)



## IMPCO



Cone "E", used on STILL Rx70  
REF [165TA8025](#)



Cone "F", used on STILL Rx70  
REF [165TA8026](#)



Used on Linde  
REF [165TA8027](#)



Used on Linde, repair kit is REF [165TA8029](#)  
REF [165TA8028](#)



Repair kit for REF [165TA8028](#)  
REF [165TA8029](#)



Used on Linde, repair kit is REF [165TA8031](#)  
REF [165TA8030](#)



Repair kit for REF [165TA8030](#)  
REF [165TA8031](#)



Complete vaporiser kit used on Jungheinrich  
REF [165TA8032](#)



## IMPCO



LPG system conv kit / Used on Jungheinrich TFG316-425 '04-'14 with Nissan K25 engine  
**REF [165TA8033](#)**



Naked vaporiser, no repair kit available  
**REF [165TA8034](#)**



Vaporiser with connector kit, no repair kit available  
**REF [165TA8035](#)**



For C-series vaporiser  
**REF [165TA8036](#)**



For C-series vaporiser  
**REF [165TA8037](#)**



C-series gas plug/test conn; incl o-ring and cap  
**REF [165TA8038](#)**



C-series cap balance connection; incl O-ring  
**REF [165TA8039](#)**



C-series connector kit  
**REF [165TA8397](#)**



## IMPCO



Hose ASM, FTV-PTV (230 mm)  
**REF [165TA8040](#)**



Solenoid valve  
**REF [165TA8023](#)**



## VAPORISERS AND REPAIR KITS



Vaporiser Cobra  
Outlet pressure: 370 Pa  
REF [107TA1732](#)



Repair kit for Cobra / Cobra - I  
REF [107TA1730](#)



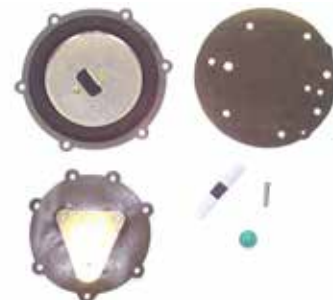
Vaporiser Cobra - I  
Outlet pressure - 120 Pa with orange spring  
REF [126TA6141](#)



Repair kit for Cobra vaporiser with CAP  
(equipped for Germany)  
REF [107TA1729](#)



Vaporiser Model E  
REF [107TA9160](#)



Repair kit for Model J  
REF [105TA4821](#)



Vaporiser Cobra Model CB-441 with extra connection hole  
REF [143TA7554](#)



Repair kit for Model E  
REF [107TA9161](#)



## VAPORISERS AND REPAIR KITS



MD vaporiser  
REF [165TA8041](#)



Repair kit Cobra / MD vaporiser  
REF [165TA8042](#)



Vaporiser Model LB  
REF [107TA9162](#)



Fitting kit Cobra  
REF [165TA8043](#)



Fuel lock-off vacuum Model VFF30  
REF [105TA4822](#)



Repair kit Model LB  
REF [107TA9163](#)



Repair kit  
REF [126TA6148](#) - For Model VFF30 with silicone diaphragm  
REF [105TA4823](#) - For Model VFF30



Gasket for Model VFF30  
REF [107TA9165](#)



## VAPORISERS AND REPAIR KITS



Fuel lock-off vacuum  
Model VFF30-2, VMQ  
REF [143TA7556](#)



Filter + gasket for Model VFF30  
REF [107TA9166](#)



Fuel lock-off vacuum  
Model VFF303-2, FVMQ  
REF [143TA7558](#)



Repair kit VFF30-2, VMQ  
REF [143TA7557](#)



Repair kit VFF303, FVMQ  
REF [143TA7559](#)



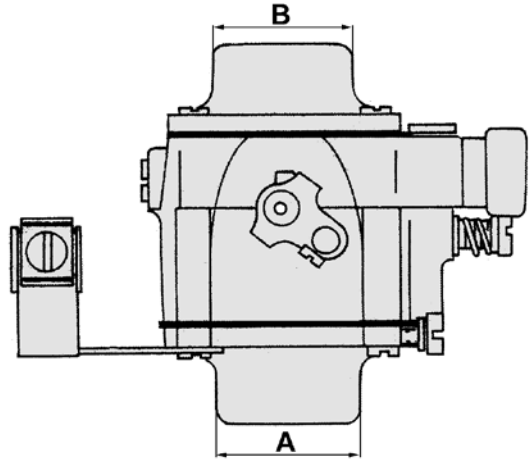
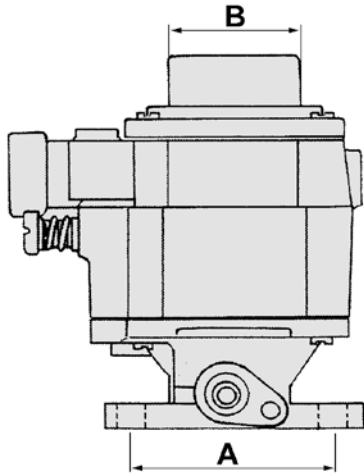
Switch  
REF [143TA7560](#)



Switch  
REF [143TA7561](#)



## IMPCO CA50 - CA55



Company:	.....
Customer code:	.....
Name:	.....
Fax number:	.....

### CA50-CA55

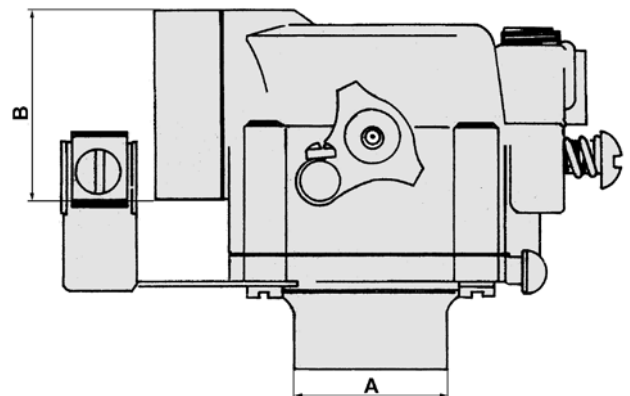
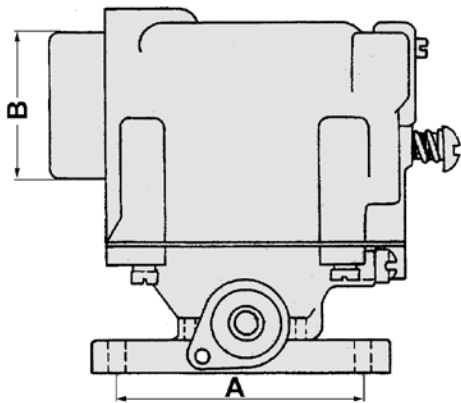
Type:.....

Engine:.....

Model:.....

A:..... mm

B:..... mm





## IMPCO CA50-CA55



REF [107TA9170](#) - 2" 1/16 (52,4 mm)  
 REF [107TA9385](#) - 1" 7/8 (47,7 mm)  
 REF [112TA1146](#) - 1" 5/8 (41,3 mm)  
 REF [112TA1145](#) - 1" 1/2 (38,1 mm)



Model CA50-CA55  
 Impco carburettor Series 500  
 REF [107TA9173](#)

Type 1  
 A: 53 mm  
 B: 43 mm



Model CA50-CA55 Impco carburettor  
 Diameter air horn: 43 mm, used on Hyster forklift  
 REF [107TA9169](#)

Type 1



Model CA50-CA55 Impco  
 Used on 4Y-5K Toyota  
 REF [105TA4827](#)

Type 1  
 A: 2" 3/8 (60,3 mm)  
 B: special for 4P



Model CA50 - CA55  
 1" SAE flange, used on 4P Toyota engine  
 REF [107TA9172](#)

Type 1  
 A: 2" 11/16 (68,3 mm)  
 B: 2" 1/16 (52,4 mm)



Model CA50 - CA55  
 1" 1/4 SAE flange  
 REF [107TA9171](#)

Type 1



Model CA50 - CA55  
 Carburettor used on Clarck  
 REF [107TA9168](#)

Type 1  
 A: 79 mm  
 B: 63 mm



Model CA50 - CA55, used on engine H20-II / H25  
 Option: vacuum controller REF [143TA7716](#)  
 REF [107TA1734](#)



## IMPCO CA50-CA55

Type 2  
 A: 1" 5/8 (41,3 mm)  
 B: 1" 5/8 (41,3 mm)



Model CA50 - CA55 for dual fuel  
**REF 107TA9178**

Type 2  
 A: 2" 1/16 (52,4 mm)  
 B: 2" 1/16 (52,4 mm)



Model CA50 - CA55  
 Carburettor for dual fuel, air horn diameter: 2" 1/16  
**REF 107TA9181**

Type 2



Model CA50 - CA55 M 750 L  
 Mixer assy  
**REF 107TA9179**

Type 2  
 A: 1" 7/8 (47,6 mm)  
 B: 1" 7/8 (47,6 mm)



Model CA50 - CA55, dual fuel carburettor 1" 7/8 air horn  
 1" 7/8; hose dual fuel w/lifter  
**REF 107TA9174**

Type 3  
 A: 2" 3/8 (60,3 mm)  
 B: 1" 5/8 (41,3 mm)



Model CA50 - CA55  
 Carburettor 1" SAE flange 1" 5/8 air horn  
**REF 107TA9177**

Type 3  
 A: 2" 3/8 (60,3 mm)  
 B: 1" 5/8 (41,3 mm)



CA50 - CA55 Model 500  
 1" SAE flange x 1" 5/8 air horn  
**REF 107TA9176**

Type 3  
 A: 2" 1/16 (52,4 mm)  
 B: 2" 1/16 (52,4 mm)



Model CA50 - CA55  
 Carburettor used on Deutz GF3L913  
**REF 107TA9182**

Type 3  
 A: 2" 3/8 (60,3 mm)  
 B: 2" 1/16 (52,4 mm)



Model CA50 - CA55  
 Carburettor used on Linde H15T with VW engine 1.6  
**REF 107TA9175**



## IMPCO CA50-CA55



Model CA50 - CA55  
Carburettor dual fuel, diameter: 2"1/16  
**REF [107TA9180](#)**



Throttle body 1"1/4 SAE flange  
**REF [107TA9230](#)**



Throttle body used on 4Y and 5K engine  
**REF [107TA9228](#)**



Throttle body for Model CA50-CA55 series 500  
**REF [107TA9146](#)**



Throttle body SAE flange 1"  
**REF [107TA9226](#)**



Impco for CA50 - CA55  
**REF [107TA9233](#)** - 1"1/2 (38,1 mm)  
**REF [107TA9234](#)** - 1"5/8 (41,3 mm)  
**REF [107TA9235](#)** - 1" 7/8 (47,7 mm)



Impco for CA50 - CA55  
**REF [107TA9236](#)** - 2" 1/16 (52,4 mm)  
**REF [107TA9237](#)** - 2" 5/16 (58,8 mm)  
**REF [107TA9238](#)** - 2"1/2 (63,5 mm)



Adapter  
**REF [107TA9239](#)** - 1"1/2 (38,1 mm)  
**REF [107TA9240](#)** - 1"5/8 (41,3 mm)  
**REF [107TA9241](#)** - 1" 7/8 (47,7 mm)  
**REF [107TA9191](#)** - 2" 1/16 (52,4 mm)  
**REF [107TA9242](#)** - 2" 5/16 (58,8 mm)



## IMPCO CA50-CA55



Gasket for Model CA50 - CA55  
**REF [107TA9192](#)**



Inlet: 1" 7/8 air horn, outlet: 1" 7/8  
Hose dual fuel with lifter  
**REF [143TA7562](#)**



Used on 4Y engine in 6- and 7-series  
1" 1/2 SAE, flange: 50 mm  
**REF [143TA7563](#)**



Used on Z24 and H20 new style engines  
3/4" SAE, flange: 43 mm  
**REF [143TA7564](#)**



## IMPCO SPARE PARTS



Vacuum controller  
REF [143TA7716](#)



Gasket for Model CA50-CA55  
REF [107TA9187](#)



Repair kit CA55  
REF [107TA1735](#)



Carburettor plate  
REF [107TA9184](#)



Air valve assembly  
REF [107TA9243](#)



Air valve spring Model CA50-CA55  
REF [107TA9185](#)



Throttle body  
REF [136TA3170](#)



Spring idle cut off Model CA50  
REF [107TA9186](#)



## IMPCO SPARE PARTS



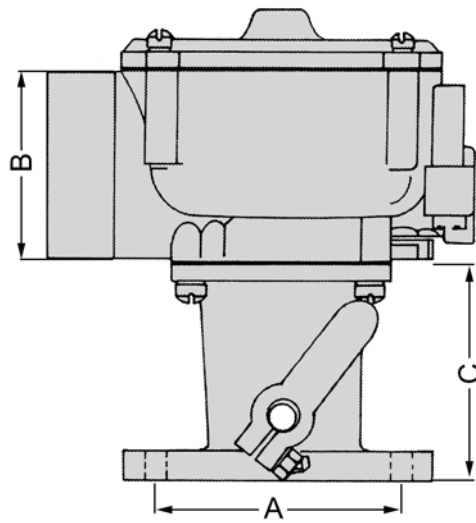
Piston  
**REF [107TA9190](#)**



Air horn adapter  
Used on 4P-5R Toyota engine  
**REF [107TA9189](#)**



## IMPCO CA100



Company:	.....
Customer code:	.....
Name:	.....
Fax number:	.....

### CA100

Engine: .....

Model: .....

A: ..... mm

B: ..... mm

C: ..... mm





## IMPCO CA100



Carburettor

- REF 107TA9194** - 1" 1/2 (38,1mm)
- REF 107TA9200** - 1" 5/8 (41,3 mm)
- REF 107TA9195** - 1" 7/8 (47,7 mm)
- REF 107TA9196** - 2" 1/16 (52,4 mm)
- REF 107TA9197** - 2" 5/16 (53,8 mm)

- A: 2" 11/16 (68,3 mm)
- B: 2" 1/16 (52,4 mm)



Carburettor Model CA100  
**REF 107TA9214**

- A: 2" 11/16 (68,3 mm)
- B: 2" 1/16 (52,4 mm)



Carburettor Model CA100  
**REF 107TA9210**

- A: 2" 15/16 (74,6 mm)
- B: 2" 5/16 (58,8 mm)



Carburettor Model CA100  
**REF 107TA9208**

- A: 2" 11/16 (68,3 mm)
- B: 2" 5/16 (58,8 mm)



Carburettor Model CA100  
**REF 107TA9213**

- A: 2" 11/16 (68,3 mm)
- B: 2" 1/16 (52,4 mm)



Carburettor used on Hyster  
S125-S150A with 4.236 Perkins engine  
**REF 107TA9211**

- A: 2" 11/16 (68,3 mm)
- B: 2" 1/16 (52,4 mm)



Carburettor Model CA100  
**REF 107TA9209**

- A: 2" 1/4 (57,2 mm)
- B: 1" 1/2 (38,1 mm)



Carburettor Model CA100  
**REF 107TA9207**



## IMPCO CA100

A: 2" 11/16 (68,3 mm)  
B: 2" 5/16 (58,8 mm)



Carburettor Model CA100  
**REF 107TA9203**

A: 2" 3/8 (60,3 mm)  
B: 2" 1/16 (52,4 mm)



Carburettor Model CA100  
Used on 4Y Toyota engine  
**REF 107TA9202**

B: 2" 1/16 (52,4 mm)



Carburettor Model CA100  
Used on 4G33, 4G41 ... Mitsubishi engines  
**REF 107TA9199**

A: 2" 3/8  
B: 2" 1/16 (52,4 mm)



Carburettor Model CA100  
**REF 107TA9198**

B: 2" 1/16 (52,4 mm)



Carburettor Model CA100  
**REF 136TA3211**



## IMPCO SPARE PARTS



Repair kit for CA100-CA125

**REF [107TA9205](#)** - Cone 7- silicone

**REF [106TA2922](#)** - Cone 7 - rubber

**REF [111TA3749](#)** - Cone 32 - silicone

**REF [111TA3751](#)** - Cone 42 - rubber

**REF [111TA3750](#)** - Cone 47 - silicone



Carburettor + governor used on Yale/Hyster

**REF [143TA7565](#)**



Governor used on Yale/Hyster

**REF [143TA7566](#)**



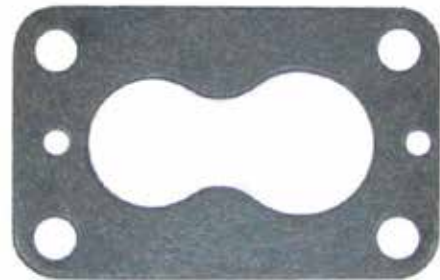
Connector

**REF [107TA9386](#)**



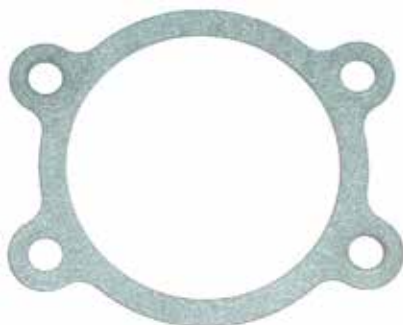
Gasket CA100/125 air intake

**REF [143TA7567](#)**



Throttle body gasket

**REF [143TA7568](#)**



Throttle body gasket

**REF [143TA7569](#)**



Repair kits CA125 used on Linde

**REF [143TA7575](#)** - Cone 32 - silicone

**REF [143TA7576](#)** - Cone 47 - silicone

**REF [143TA7577](#)** - Cone B

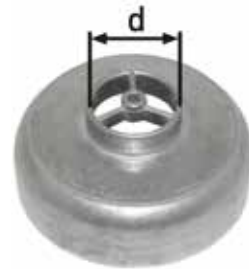
**REF [143TA7578](#)** - Cone A



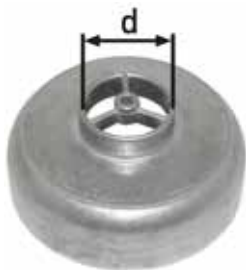
## IMPCO SPARE PARTS



Carburettor Model CA125  
Air horn diameter: 2" 5/16  
**REF [107TA9216](#)**



Air horn adapter CA125  
**REF [106TA2916](#)** - d = 2" 1/8  
**REF [107TA9364](#)** - d = 2" 7/32  
**REF [106TA2917](#)** - d = 2" 5/16



Air horn adapter CA125  
**REF [106TA2918](#)** - d = 2" 5/8  
**REF [106TA2919](#)** - d = 2" 3/4  
**REF [106TA2920](#)** - d = 3" 1/8



Mixer Model CA125  
**REF [107TA9215](#)**



Adapter used for carburettor LINDE 352 (PERKINS)  
**REF [107TA9232](#)**



Adapter for Model CA100-CA125  
**REF [107TA9231](#)**



Throttle body for Model CA100-CA125  
**REF [107TA9225](#)**



Throttle body for Model CA100-CA125  
**REF [107TA9229](#)**



## IMPCO SPARE PARTS



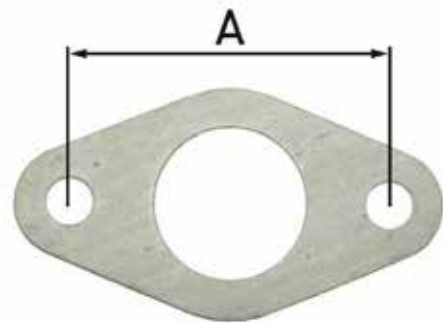
Throttle body for Model CA100-CA125  
REF [107TA9245](#)



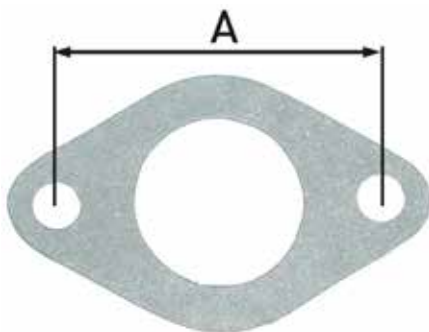
Throttle body for Model CA100  
REF [107TA9227](#)



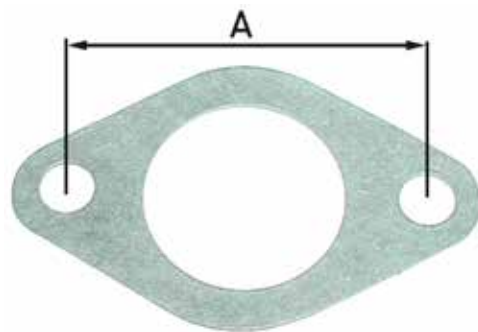
Throttle body for Model CA100-CA125  
REF [107TA9244](#)



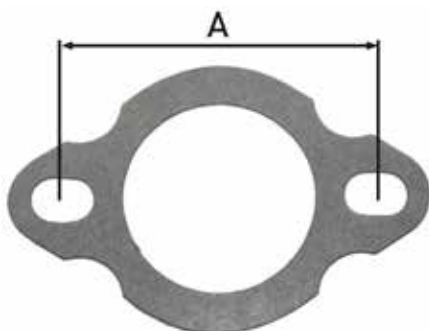
Gasket  
A = 2" 1/4 (57,2 mm)  
REF [107TA9365](#)



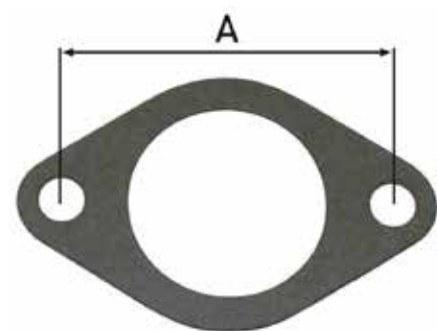
Gasket  
A = 2" 3/8 (60,3 mm)  
REF [107TA9218](#)



Gasket  
A = 2" 11/16 (68,3 mm)  
REF [107TA9366](#)



Gasket  
A = 2" 13/16 (71,5 mm)  
REF [107TA9368](#)



Gasket  
A = 2" 15/16 (74,6 mm)  
REF [107TA9367](#)



## IMPCO SPARE PARTS



Adapter used on 3P Toyota engine  
**REF [107TA9250](#)**



Adapter used on 4G33, 4G41 Mitsubishi engine  
**REF [107TA9249](#)**



Adapter used on J15 Nissan engine  
**REF [107TA9248](#)**



Adapter used on H20 Nissan engine  
**REF [107TA9247](#)**



Used on 4Y-5K engine  
**REF [107TA9363](#)**



Gasket adapter 4Y-5K engines  
**REF [143TA7570](#)**



Adapter for CA100 on 1FZ engine  
**REF [143TA7571](#)**



Screw 1/4"  
**REF [107TA9223](#)**



## IMPCO SPARE PARTS



Screw 5/16"  
REF [107TA9219](#)



Ring 2"5/8  
REF [107TA9220](#)



Lever diameter: 11 mm  
REF [107TA9221](#)



Stud assy 1/4" x 5"1/2  
REF [107TA9222](#)



Lever diameter: 9,5 mm  
REF [143TA7555](#)



Valve kit  
REF [143TA7572](#)



Coupler  
REF [143TA7573](#)



Valve kit  
REF [143TA7574](#)



## IMPCO SPARE PARTS



Spring assy 5/16" shaft  
**REF [107TA9259](#)**



Spring assy 1/4" shaft  
**REF [107TA9258](#)**



Throttle stop assy  
Stop diameter: 5/16"  
**REF [107TA9257](#)**



Throttle stop assy  
Stop diameter: 1/4"  
**REF [107TA9255](#)**



Choke  
**REF [107TA9315](#)**



## LPG KIT WITH IMPCO CARBURETTOR & VAPORISER



Used on Komatsu Z11-series with 4P - 5K Toyota engine  
REF [107TA9146](#)



Used on Komatsu petrol + LPG with A15 + H20 Nissan engine or 4P + 5K TOYOTA engine  
REF [107TA9145](#)



Used on Komatsu Z11-series with H20 engine  
REF [107TA9142](#)



## LPG KIT WITH IMPCO CARBURETTOR & VAPORISER



Used on Komatsu with 4P Toyota engine  
**REF [107TA9141](#)**



Upgrade kit Toyota 4Y and 4P engine (AISAN to IMPCO)  
**REF [143TA7624](#)**



Upgrade kit Mazda FE and F2 engine on Hyster/Yale (AISAN to IMPCO)  
**REF [143TA7625](#)**



## LPG KIT WITH IMPCO CARBURETTOR & VAPORISER



Impco kit used on GM 4.3 l on Clark  
**REF [143TA7626](#)**



Impco conversion kit used on Nissan K21/K25 open loop, only LPG  
**REF [143TA7627](#)**



LPG kit used on Nissan K15-K21-K25-TB45 engines  
**REF [143TA7628](#)**



## LPG KIT WITH IMPCO CARBURETTOR & VAPORISER



Used for Linde H15T Model 350 with VW 1.8 l engine  
**REF [107TA9149](#)**



Used for Linde H40-45 Model 352 with G4.236 Perkins engine  
**REF [107TA9148](#)**



Used for Linde H15T Model 330 with VW 1.6 l engine  
**REF [107TA9144](#)**



## LPG KIT WITH IMPCO CARBURETTOR & VAPORISER



Used for Mitsubishi with 4G15 - 4G33 - 4G41- 4G54 - 4G64 engine  
REF [107TA9147](#)



Used for Mitsubishi with 4G15 - 4G33 - 4G41 - 4G54 - 4G64 engine, kit with electric lock-off valve  
REF [112TA1162](#)



Used on Nissan with J15 engine  
REF [107TA9137](#)



## LPG KIT WITH IMPCO CARBURETTOR & VAPORISER



Used on Nissan petrol + LPG FX-series, with A15 + H20 engine  
REF [107TA9136](#)



Used on Nissan with D11 engine  
REF [107TA9135](#)



Used on Nissan with J15 engine  
REF [107TA9140](#)



## LPG KIT WITH IMPCO CARBURETTOR & VAPORIZER



Used on Nissan FX-series with A15 - H20 engine Z24 engine  
**REF [107TA9139](#)**



Used on Nissan with H20 engine  
**REF [107TA9138](#)**



Used on Nissan FX-series with Z24 engine  
**REF [107TA9143](#)**



## LPG KIT WITH IMPCO CARBURETTOR & VAPORISER



Used on Nissan with H20-II / H25 engine H15 / K21 engine  
REF [106TA2857](#)



Used on TCM ALFA-series with Z24 Nissan engine  
REF [107TA9151](#)



Used on TCM with A15 + H20 Nissan engine  
REF [107TA9152](#)



## LPG KIT WITH IMPCO CARBURETTOR & VAPORISER



Used on 4Y Toyota engine  
REF [106TA2856](#)



Used on Toyota with 4P and 5R engine  
REF [107TA9154](#)



Used on Toyota dual fuel LPG kit with 4Y engine  
REF [107TA9153](#)



## LPG KIT WITH IMPCO CARBURETTOR & VAPORISER



Used on Toyota petrol + LPG with 4P + 5R engine  
REF [107TA9157](#)



Used on Toyota 4Y engine special  
REF [107TA9156](#)



Used on Toyota petrol + LPG 4Y engine  
REF [107TA9155](#)



## LPG KIT WITH IMPCO CARBURETTOR & VAPORIZER



Used on Toyota with 5P engine  
REF [107TA9159](#)



Used on Toyota with 3P engine  
REF [107TA9150](#)



Used on Toyota with 5K engine  
REF [107TA9158](#)



## LPG KIT WITH IMPCO CARBURETTOR & VAPORISER

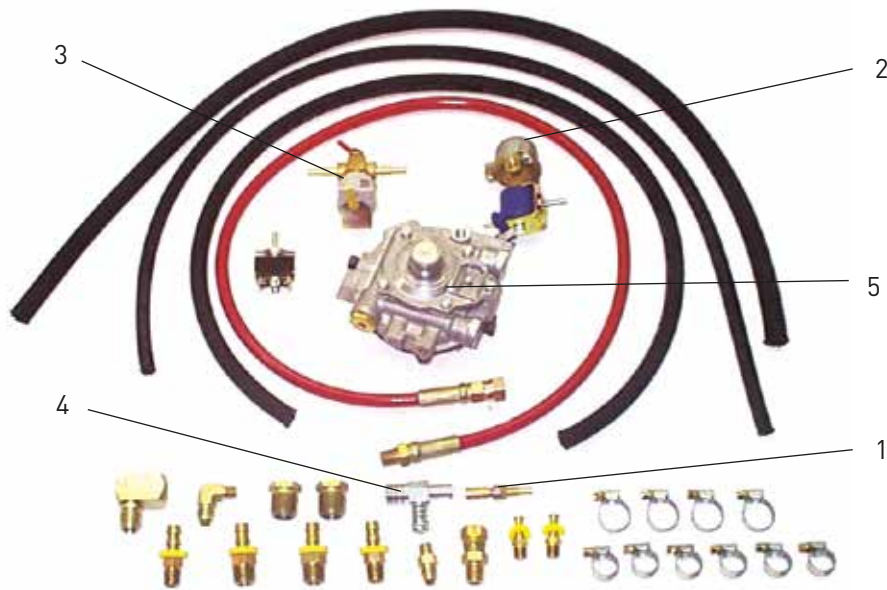


Used on Toyota 3FG60 with 2F engine  
REF [111TA6583](#)

LPG-KIT WITH IMPCO CARBURETTOR & VAPORIZER



## UNIVERSAL KITS



This is a conversion kit petrol/LPG

- The kit can be fitted to all makes of forklifts (A) = up to 60 HP and (B) = up to 120 HP
- Includes an injector (1) that must be mounted in the middle of the venturi in the carburettor
- The injector has a thread size of M8x1,5. This kit also includes: LPG lock-off (2) , petrol lock-off (3) , flow vaporizer (4) , vaporizer (5), all the hoses and all the fittings to mount the kit easily

**REF [106TA2858](#)** - (A) = Conversion kit: LPG and petrol <60 HP



**REF [106TA2859](#)** - (B) = Conversion kit: LPG and petrol <120 HP.



J&S



Vaporiser type 11A28  
REF [107TA9262](#)



Repair kit for REF [107TA9262](#)  
REF [107TA9261](#)



Vaporiser type 600  
REF [107TA9260](#)



Carburettor  
REF [107TA9266](#)



Coil  
REF [107TA9263](#)



Diaphragm  
REF [107TA9272](#)



Repair kit  
REF [107TA9268](#)



Primer kit  
REF [107TA9269](#)



## LANDI HARTOG



Vaporiser type JH  
REF [106TA2934](#)



Repair kit for type JH  
REF [107TA7694](#)



Choke  
REF [107TA9273](#)



LANDI RENZO



Vaporiser LSE98  
REF [126TA6039](#)



Repair kit LSE98  
REF [165TA8140](#)



Vaporiser SE 81 SIC  
REF [136TA3006](#)



Repair kit for SE 81 SIC  
REF [107TA7696](#)



Vaporiser LRG140 LR  
REF [165TA8141](#)



Repair kit LRG140 LR  
REF [165TA8142](#)



Fuel lock-off valve 12 V  
REF [143TA7623](#)



## LOVATO



Repair kit for REF 107TA1736 & REF [136TA3005](#)  
REF [107TA7695](#)



Choke  
REF [107TA9278](#)



Vaporiser RGV090  
REF [136TA3005](#)



Choke RGV090  
REF [136TA3011](#)



Mini kit carburettor GV090 with CL1 fuel switch  
REF [143TA7622](#)



LPG shut-off valve M10 x 1  
Repair kit REF [143TA7619](#)  
REF [143TA7618](#)



Repair kit for REF [143TA7618](#)  
REF [143TA7619](#)



Water connection diameter: 15,5 mm  
REF [144TA3698](#)



## LOVATO



Gas connection diameter: 20,5 mm  
**REF [144TA3699](#)**



Switch LPG - gasoline  
**REF [165TA5490](#)**



Fuel switch  
**REF [143TA7582](#)**



## NIKKI FOR K15/K21/K25



Vaporiser dual fuel used on Nissan, Caterpillar, Mitsubishi, Jungheinrich  
**REF [136TA3065](#)**



Repair kit for REF [136TA3065](#)  
**REF [136TA3066](#)**



Vaporiser dual fuel used on Komatsu  
**REF [136TA3067](#)**



Repair kit for REF [136TA3067](#)  
**REF [107TA1733](#)**



Valve solenoid for REF [136TA3067](#)  
**REF [136TA3068](#)**



Vaporiser - EFI (2003/07-2007/08) without electric heater  
**REF [136TA3069](#)**



Repair kit for REF [136TA3069](#)  
**REF [136TA3070](#)**



1st valve  
 Used in repair kit REF [136TA3066](#) and REF [107TA1733](#)  
**REF [143TA7678](#)**



## NIKKI FOR K15/K21/K25



2nd valve  
REF [143TA7679](#)



Vaporiser used on Linde with K25 engine  
REF [143TA7680](#)



Vaporiser used for TCM  
REF [136TA3206](#)



Repair kit for REF [136TA3206](#)  
REF [136TA3207](#)



Solenoid for REF [136TA3206](#)  
REF [136TA3208](#)



Throttle body used on K21 and K25 engines  
REF [143TA7682](#)



Electric throttle body Hitachi  
REF [143TA7696](#)



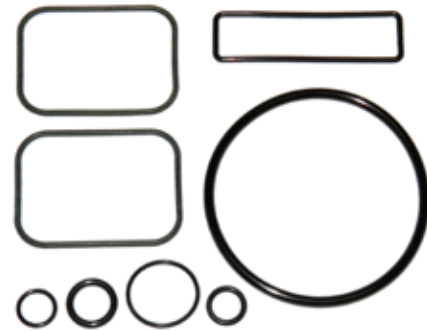
Vaporiser - EFI with electric heater  
REF [136TA3071](#)



## NIKKI FOR K15/K21/K25



Repair kit for REF [136TA3071](#)  
REF [136TA3072](#)



Seal kit  
REF [136TA3074](#)



Diaphragm assy  
REF [136TA3075](#)



Valve complete  
REF [136TA3076](#)



Diaphragm assy  
REF [136TA3077](#)



Diaphragm  
REF [136TA3079](#)



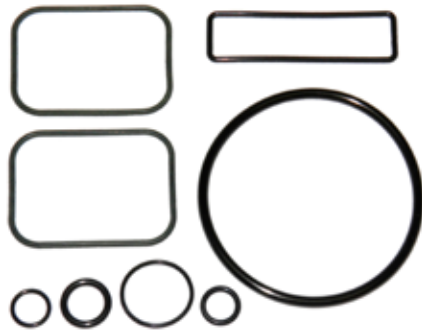
Heater housing  
REF [143TA7683](#)



Heating plate for REF [143TA7683](#)  
REF [143TA7684](#)



## NIKKI FOR K15/K21/K25



Seal kit  
REF [143TA7685](#)



Diaphragm and valve kit  
REF [143TA7686](#)



Injector holder used for K21, EFI dual fuel on Nissan A L01/L02-series 12/2004 -  
REF [143TA7688](#)



Injector holder used for K25, EFI dual fuel on Nissan A L01/L02-series 12/2004 -  
REF [143TA7689](#)



Solenoid valve assy  
Used on Nissan engines  
REF [143TA7691](#)



Vacuum control solenoid  
REF [165TA8023](#)



Carburettor for K21 LPG  
REF [136TA3080](#)



Carburettor for K25 LPG  
REF [136TA3081](#)



## NIKKI FOR K15/K21/K25



Injector holder assy LPG, EFI  
**REF [136TA3082](#)** - K15 (2003/07 - )  
**REF [136TA3083](#)** - K21 (2003/07 - 2007/08) - picture  
**REF [136TA3084](#)** - K21 (2007/09 - )



Injector holder assy LPG, EFI  
**REF [136TA3085](#)** - K25 (2003/07 - 2007/08) - picture  
**REF [136TA3086](#)** - K25 (2007/09 - )



Injector assy - LPG  
**REF [136TA3088](#)** - K15 (2003/07- )  
**REF [136TA3089](#)** - K21 (2003/07- 2007/08 )  
**REF [136TA3090](#)** - K21 (2007/09 - )  
**REF [136TA3091](#)** - K25 (2003/07- 2007/08 )  
**REF [136TA3092](#)** - K25 (2007/09 - )



Solenoid assy  
**REF [136TA3087](#)**



Filter for injector holder assy  
**REF [143TA7687](#)**



LPG adapter H20/H25 engine  
 Diameter: 27 mm  
**REF [143TA7719](#)**



LPG adapter K15 engine  
 Diameter: 25 mm  
**REF [143TA7693](#)**



LPG adapter K21 engine  
 Diameter: 27 mm  
**REF [143TA7694](#)**



## NIKKI FOR K15/K21/K25

NIKKI



LPG adapter K25 engine  
Diameter: 27 mm  
REF [143TA7695](#)



LPG adapter K15 engine  
Diameter: 25 mm  
REF [143TA7692](#)



**NIKKI**



Valve  
REF [107TA9080](#)



Diaphragm  
REF [107TA9087](#)



Vaporiser used on 4G33, 4G41 ... Mitsubishi engine  
REF [107TA9358](#)



Vaporiser used on Nissan J02  
REF [107TA9360](#)



Repair kit for REF [107TA9358](#) and REF [107TA9360](#)  
REF [107TA1733](#)



Vaporiser  
REF [107TA9082](#)



Vaporiser  
REF [143TA7712](#)



Repair kit for REF [107TA9082](#) and REF [143TA7712](#)  
REF [107TA9077](#)



## NIKKI



Repair kit for REF 143TA7713  
**REF [143TA7714](#)**



Vaporiser used on TB45 engine in Nissan F05-series from Jan 2004  
**REF [143TA7715](#)**



Vaporiser  
**REF [165TA8157](#)**



Dash pot assy  
**REF [143TA7716](#)**



1st valve used in REF 107TA1733  
**REF [143TA7717](#)**



2nd valve used in REF 107TA1733  
**REF [143TA7718](#)**



Elbow 90°, used on Nikki,  
3/8" BSP, 3/8" hose connection  
**REF [143TA7720](#)**



## TELFLEX-GFI



LPG injector  
REF [136TA3181](#)



LPG Lock-off  
REF [136TA3184](#)



Nacco vaporiser  
REF [136TA3182](#)



Nacco repair kit for REF [136TA3182](#)  
REF [143TA7673](#)



Throttle body  
REF [136TA3185](#)



Motor idle speed controller  
REF [143TA7675](#)



Engine governor  
REF [143TA7677](#)



Motor idle speed controller gasket  
REF [143TA7676](#)



## TELFLEX-GFI



LPG filter  
Diameter: 61,5 mm; lenght: 155 mm; 3/8" SAE  
**REF [143TA7600](#)**



Injector  
Used on GM 2.4 l, 2010-series  
**REF [143TA7672](#)**



Universal repair kit for REF [143TA7674](#)  
**REF [136TA3183](#)**



Universal SGI vaporiser  
**REF [143TA7674](#)**

TELFLEX-GFI



## WOODWARD



Model N-2007  
Repair kit is REF [143TA7730](#)  
**REF [143TA7727](#)**



Model N-2007  
Repair kit is REF [143TA7730](#)  
**REF [143TA7728](#)**



Model N-2007  
Repair kit is REF [143TA7730](#)  
**REF [143TA7729](#)**



Repair kit for Model N-2007  
**REF [143TA7730](#)**



Model N-2001RSA  
Repair kit is REF [143TA7732](#)  
**REF [143TA7731](#)**



Repair kit for Model N-2001RSA  
**REF [143TA7732](#)**



Used on Clark and Doosan with 4G64 engine  
**REF [143TA7733](#)**



Mixer  
**REF [165TA8158](#)**



## WOODWARD



Fitting 1/8" NPT - 1/4" hose  
**REF [165TA8159](#)**

WOODWARD



## ZENITH-BENDIX



Repair kit for vaporiser type K2944  
REF [107TA9294](#)



Repair kit for vaporiser type K2948  
REF [107TA9293](#)



Vaporiser repair kit  
REF [107TA9289](#)



Repair kit  
REF [107TA9291](#)



Vaporiser with cooler  
REF [107TA9290](#)



Carburettor vaporiser used on Clark C500-Y355  
REF [107TA9287](#)



Carburettor vaporiser used on Clark C500 Y30-50  
REF [106TA2931](#)



**ACCESSORIES**



## LPG LOCK-OFF VALVE + FILTER

Filter kit **REF [106TA2909](#)**



Lock-off valve with 12 V filter, M10 x 1  
**REF [105TA4828](#)**



LPG filter for REF [105TA4828](#), REF [143TA7617](#)  
and REF [143TA7616](#)  
**REF [106TA2909](#)**

Filter element **REF [106TA2927](#)**



Century Lock-off valve with 12 V filter  
**REF [107TA9295](#)**

Filter **REF [106TA6809](#)**



Lock-off valve with 12 V filter  
Used on Nissan H02 with H20 engine  
**REF [107TA9296](#)**

Filter kit **REF [136TA3172](#)**



LPG shut-off valve 12 V  
1/4" NPT used on Linde  
**REF [136TA3012](#)**

Filter **REF [106TA6809](#)**



Nikki lock-off valve 12 V with filter  
**REF [136TA3013](#)**

Filter kit **REF [107TA9106](#)**



Bendini lock-off valve with filter  
M10 x 1  
**REF [107TA9105](#)**

Filter **REF [106TA6809](#)**



Nikki lock-off valve 12 V with filter  
**REF [136TA3212](#)**



## LPG LOCK-OFF VALVE + FILTER



Nikki lock-off valve 12 V with filter, without connections  
REF [143TA7890](#)

Filter element REF [107TA9372](#)



Lock-off valve 12 V with 1/4" NPT M/F  
REF [106TA2937](#)



Marini solenoid valve, M10 x 1  
REF [143TA7617](#)



LPG shut-off valve M10 x 1  
Repair kit REF [143TA7619](#)  
REF [143TA7618](#)



Repair kit for REF [143TA7618](#)  
REF [143TA7619](#)



1/4" NPT  
REF [143TA7620](#)



Repair kit for REF [143TA7620](#)  
REF [143TA7621](#)



Lock-off valve with 12 V filter  
1/4" NPT  
REF [143TA7616](#)



## LPG LOCK-OFF VALVE + FILTER



EFL1 lock-off valve 12 V  
6 W  
REF [165TA8160](#)



Lock-off valve 12 V  
M10x1  
REF [116TA5317](#)



## LPG FILTER



LPG filter 1/4" NPT-M X 1/4" NPT-F  
REF [107TA9300](#)

Filter element REF [107TA9372](#)



LPG filter, 90°  
REF [107TA9299](#)

Filter element REF [107TA9372](#)



LPG filter 1/4" NPTF X 1/4" NPTF  
REF [107TA9298](#)



Element for REF [107TA9298](#) and REF [107TA9301](#)  
REF [107TA9372](#)

Filter element REF [108TA8681](#)



Century filter  
REF [106TA2928](#)

Filter REF [106TA6809](#)



LPG filter  
REF [136TA3171](#)

Outer diameter: 22 mm  
Inner diameter: 10 mm  
Total height: 52 mm



LPG filter insert for REF [136TA3171](#)  
REF [106TA6809](#)

Filter element REF [107TA9372](#)



LPG filter 1/4" NPT x 1/4" NPT  
REF [144TA6941](#)



## LPG FILTER



LPG filter diameter: 61,5 mm, length: 155 mm  
3/8" SAE  
REF [143TA7600](#)



1/4" NPT  
90°  
REF [143TA7601](#)



Repair kit for REF [143TA7601](#)  
REF [144TA3700](#)



Repair kit for Valtek type 3 REF [143TA7603](#)  
REF [143TA7604](#)



Century filter kit used for REF [106TA2928](#)  
REF [108TA8681](#)



Valtek type 3  
M10 x 1  
REF [143TA7603](#)



LPG filter 1/4" NPT x 1/4" NPT  
REF [107TA9301](#)

Filter element REF [107TA9372](#)



Filter 1/2" UNF  
REF [164TA6425](#)



## LPG FILTER



LPG filter for BRC systems  
REF [165TA8161](#)

Filter kit REF [136TA3205](#)



LPG filter used on Mazda engines  
REF [136TA3204](#)

Filter element REF [104TA7942](#)



LPG filter  
REF [136TA3219](#)

Outer diameter: 24 mm  
Inner diameter: 15 mm  
Total height: 50 mm



LPG filter  
REF [106TA6810](#)

Filter element REF [136TA3173](#)



LPG filter  
REF [136TA3007](#)

Filter kit REF [104TA7936](#)



LPG filter  
REF [136TA3174](#)

Filter element REF [126TA6244](#)



LPG filter  
REF [136TA3175](#)

Filter kit REF [126TA9944](#)



LPG filter  
REF [165TA8162](#)



## LPG FILTER



Element for REF 126TA9943  
**REF [126TA9944](#)**



## LPG LOCK-OFF VALVE



Lock-off valve 12 V  
Used on Mitsubishi FG15  
**REF [107TA9308](#)**



Lock-off valve 12 V used on Toyota  
**REF [107TA9307](#)**



Lock-off valve 12 V used on Toyota  
**REF [107TA9306](#)**



Lock-off valve 12 V 90°  
1/4" NPT  
**REF [107TA9305](#)**



Lock-off valve 12 V  
1/4" NPT on-line  
**REF [107TA9376](#)**



Lock-off 24 V 90°  
1/4" NPT  
**REF [107TA9377](#)**



Lock-off valve 12 V  
1/4" NPT  
**REF [107TA9378](#)**



LPG lock-off valve, type: DX-2  
12 V 10 W  
**REF [143TA7592](#)**



## LPG LOCK-OFF VALVE



Model 418, 12 V  
REF [160TA8282](#)



LPG lock-off 24 V 90°  
1/4" NPT M/F  
REF [143TA7591](#)



LPG lock-off valve 12 V 8 W  
2x M10 x 1  
REF [143TA7589](#)



LPG lock-off valve 2x 1/8" NPT  
REF [143TA7590](#)



LPG lock-off valve 2x 1/8" NPT  
REF [144TA3701](#)



LPG lock-off valve 12 V 8 W  
1/4" NPT F/F"  
REF [144TA4069](#)



2 x 1/8" BSPT used on Toyota  
REF [144TA5347](#)



Lock-off valve 12 V  
REF [136TA3193](#)



## LPG LOCK-OFF VALVE



12 V 8 W  
M10 x 1  
REF [165TA8163](#)



Model 52, 12 V  
REF [160TA2712](#)

LPG LOCK-OFF VALVE



## FUEL LOCK-OFF VALVE



Fuel lock-off 12 V  
REF [107TA9312](#)



Lock-off valve 12 V  
1/8" NPT  
REF [107TA9374](#)



Fuel lock-off 12 V  
REF [143TA7579](#)



Nikki fuel lock-off 12 V  
REF [143TA7580](#)



Lovato fuel lock-off 12 V  
REF [143TA7582](#)



Fuel lock-off 12 V  
REF [107TA9310](#)



## GOVERNORS

Aisan



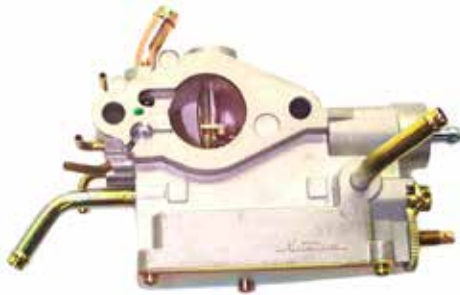
Used on Toyota 5FG 20-23-25 with 4P engine  
**REF [107TA1824](#)**

Aisan



Used on Toyota 4FGL10-14-15-18 with 4P engine  
**REF [107TA1820](#)**

Aisan



Used on Toyota 5FG20-23-25 with 5K engine  
**REF [107TA1823](#)**

Aisan



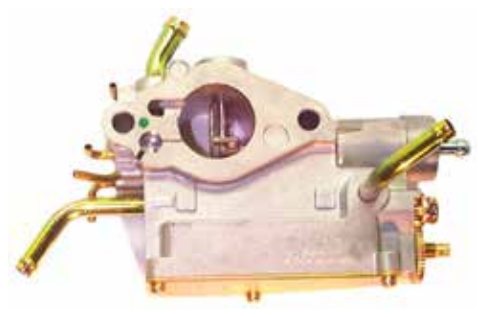
Used on Toyota 4FG20-23-25 with 5R engine  
 From 78/04 - 83/06  
**REF [107TA1819](#)**

Aisan



Used on Toyota 02FG32-35-40 with 2F engine  
**REF [107TA1822](#)**

Aisan



Used on Toyota 5FG20-23-25 with 4Y engine  
**REF [107TA1818](#)**

Aisan



Used on Toyota 2FG10-14-15 with 3P engine  
**REF [107TA1821](#)**

Aisan



Used on Toyota 2FG15 with 5R engine  
**REF [107TA1817](#)**

This is only a selection of governors. For all other governors, please contact us with your machine details.



## GOVERNORS

Aisan



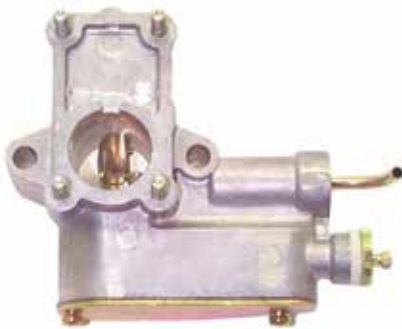
Used on Nissan H02 with H20 engine  
**REF [107TA1832](#)**

Aisan



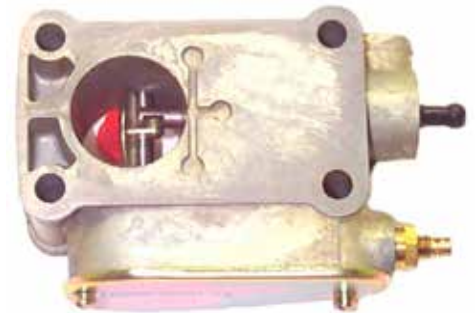
Used on Nissan NFG 101 FG 102 FG 103 with D11 engine  
**REF [107TA1825](#)**

Aisan



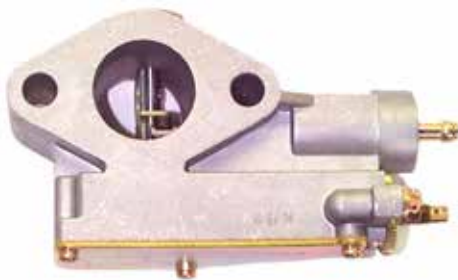
Used on Nissan F01-series with J15 or D11 engine  
**REF [107TA1831](#)**

Aisan



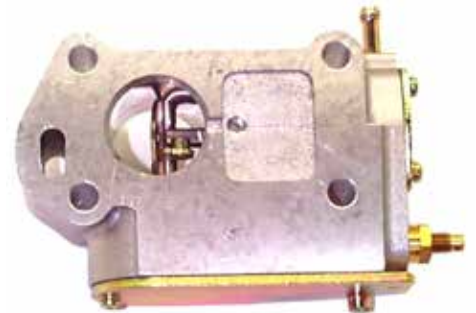
Used on Toyota FG20 with 2R engine  
**REF [107TA1828](#)**

Aisan



Used on Caterpillar V80E with Perkins 4.236 engine  
**REF [107TA1830](#)**

Aisan



Used on Mitsubishi with 4G52-54 engine  
**REF [107TA1827](#)**

Aisan



Used on Toyota 2 FG 20,25 with 4P engine  
**REF [107TA1829](#)**

Aisan



Used on Toyota 42-4 FG 15 & 42-2 FG 25 with 5R engine  
**REF [107TA1826](#)**

This is only a selection of governors. For all other governors, please contact us with your machine details.



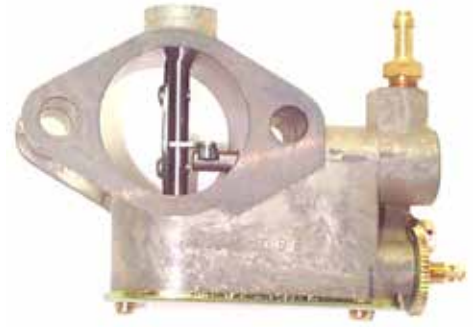
## GOVERNORS

Aisan



Used on Hyster with GM 6-cyl engine  
**REF [107TA1840](#)**

Aisan



Used on Toyota 5 FG 35, 40, 45 with 3F engine  
**REF [107TA1836](#)**

Aisan



Used on Toyota 4 FG 15 with 4P engine  
**REF [107TA1839](#)**

Aisan



Used on Yale GLP 20/30RF with Mazda FE engine  
**REF [107TA1835](#)**

Aisan



Used on Hyster H2.00 - 2,50 J & H3.00 JS GM 4 cyl 4.181  
**REF [107TA1838](#)**

Hoof



Used on Clark with Ford 300-6 engine  
**REF [107TA1837](#)**

Hoof



Used on Hyster with GM 4.3 l V6 engine  
**REF [107TA1848](#)**

Hoof



Used on Clark Model S365  
**REF [107TA1845](#)**

This is only a selection of governors. For all other governors, please contact us with your machine details.



## GOVERNORS

Koshida Shoko



Used on Nissan F02 with H20 engine  
**REF [107TA1850](#)**

Koshida Shoko



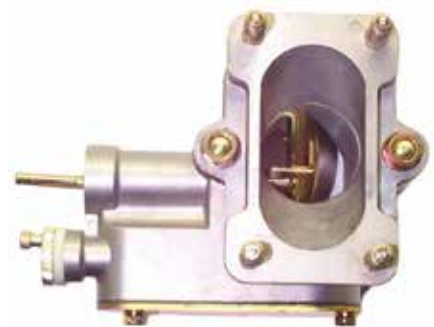
Used on Nissan with A15 engine  
**REF [107TA1860](#)**

Koshida Shoko



Used on Nissan with Z24 engine  
**REF [107TA1856](#)**

Koshida Shoko



Model S276  
 Used on TCM with Nissan H20 engine  
**REF [107TA1859](#)**

Koshida Shoko



Used on Yale with Mazda engine  
**REF [107TA1855](#)**

Koshida Shoko



Used on Nissan J01 & J02 with H15 and K15 engine  
 Diameter: 30 mm  
**REF [107TA1858](#)**

Koshida Shoko



Used on Nissan FHG20, 25, 30N  
 TCM with Z24 engine  
**REF [107TA1854](#)**

Koshida Shoko



Used on Clark GPM 20-30H  
**REF [107TA1857](#)**

This is only a selection of governors. For all other governors, please contact us with your machine details.



## GOVERNORS

Koshida Shoko



Used on Nissan J01 (U) with A15 engine  
 Governor assy diameter: 33 mm with all the tubes  
**REF [107TA1853](#)**



Governor assy diameter: 33 mm.  
 With two small tubes and without thick tube / H20, H25,  
 K21, K25  
**REF [143TA7734](#)**



Governor assy diameter: 33 mm  
 Without tubes H20, H25, K21, K25  
**REF [143TA7735](#)**



## LPG CONTROL

Relay REF [134TA9844](#)



Start delay, fuel lock control  
REF [107TA9314](#)



Fuel level kit  
REF [106TA2907](#)



Pressure switch 3 to 6 bar  
1/4" NPT  
REF [107TA1709](#)



Pressure switch 2 to 4 bar  
1/8" NPT  
REF [107TA1710](#)



Lock-off valve 12 V, 1/2" NPT  
REF [107TA9313](#)



LPG level gauge and switch kit  
REF [105TA4832](#)



Pressure switch 1/8" NPT  
REF [126TA6149](#)



Indicator for SRG / Rochester gauge  
REF [126TA6150](#)



## LPG CONTROL



Pressure switch 40 PSI, 1/8" NPT  
REF [143TA7583](#)



Switch, gas/fuel with choke  
REF [107TA9396](#)



Switch, gas/fuel  
REF [106TA2877](#)



Switch, used on Caterpillar  
REF [143TA7584](#)



Switch, used on Toyota  
REF [143TA7585](#)



Minimum level detector, 2nd generation  
REF [143TA7883](#)



Safety cut-out  
Cuts off the LPG when there is no ignition  
REF [165TA8164](#)



## LPG CONTROL



### RESERVE FUEL SYSTEM

**Save on fuel cost, increase productivity**

Wasted fuel and the risk of vehicle stand-still due to fuel starvation has become an increased issue with the introduction of LPG exchange tanks to industrial vehicles. The newly developed Reserve Fuel System is the professional solution to save on fuel cost and increase productivity.

In many countries the use of LPG exchange tanks on forklift trucks has become the standard. LPG distributors collect the empty tanks and replace them with filled units. Typically these LPG tanks have only one valve and no fuel level indicator meaning that drivers will exchange the almost empty LPG tank based on running hours and their best guess of how much gas is still in the tank.

#### Major downsides of exchange LPG tanks:

LPG tanks are returned to the gas distributor with unused fuel left in the tank adding significantly to operating costs. Forklift trucks may come to a standstill when running out of gas. Hydrostatic forklift trucks cannot be towed, access may be obstructed and the production process may become severely disrupted.

This newly developed product is a reliable, industrialised solution that allows operators to run the LPG tank completely empty and still make it to the nearest tank exchange location. When the LPG tank is completely empty a signal will show, leaving an accurate remaining drive time thus avoiding the risk of standstill. The system is insensitive to bumpy rides or hard cornering.

#### Key features:

- Robust design in accordance with Machinery Directive (2006/42/EG App IIB)
- Complete scope of supply with all necessary parts included

#### Key benefits:

- Guaranteed empty fuel cylinders upon exchange
- Improved productivity thanks to reduced down time
- Easy installation

REF [143TA7884](#) - IMPCO reserve fuel system



### SPARE TANK

No more forklift standstill!

The return reserve kit allows 5-10 minutes to complete tasks and return to cylinder exchange rack, eliminating downtime from running out of fuel.

(Filter element = REF [126TA6244](#) )

REF [111TA3746](#)



## LPG CONTROL



Dashboard LPG level indicator SRG NEW  
REF [144TA3702](#)



Dashboard LPG level indicator Impco/SRG  
REF [143TA7588](#)



## ELECTRIC MAGNETIC CHOKE



Choke Landi Hartog  
REF [107TA9273](#)



Choke Bedini  
REF [107TA9316](#)



Choke Impco  
REF [107TA9315](#)



Choke Century  
REF [107TA9125](#)



Choke Lovato  
REF [136TA3011](#)



## LPG FUEL TANKS



### 36 L NETHERLANDS + BELGIUM

- Capacity 36 litres
- Dia 300 mm x 720 mm length
- Pi-certified

REF [106TA2887](#) - HANSEN fitting & ACME filler (80%) (picture)

REF [106TA2888](#) - ROSS fitting & ACME filler (80%)

REF [107TA1719](#) - HANSEN fitting & BAJONET filler (80%)

REF [107TA1720](#) - ROSS fitting & BAJONET filler (80%)



### FRANCE + BELGIUM

- Dia 360 mm
- R67-certified

REF [106TA2891](#) - 55 l France

REF [107TA1721](#) - 55 l Belgium (Equipped with ACME filler)

REF [107TA1722](#) - 70 l France

REF [112TA1148](#) - 70 l Belgium (Equipped with ACME filler)

REF [107TA1723](#) - 85 l France

REF [112TA1149](#) - 85 l Belgium (Equipped with ACME filler)

REF [107TA1724](#) - 100 l France

REF [112TA1150](#) - 100 l Belgium (Equipped with ACME filler)



### FRANCE + BELGIUM WITH ELECTRIC SHUT-OFF VALVE

- Dia 360 mm
- R67-certified

REF [144TA3708](#) - 55 l France

REF [144TA3709](#) - 55 l Belgium (Equipped with ACME filler)

REF [144TA3710](#) - 70 l France

REF [144TA3711](#) - 70 l Belgium (Equipped with ACME filler)

REF [144TA3712](#) - 85 l France

REF [144TA3713](#) - 85 l Belgium (Equipped with ACME filler)

REF [144TA3714](#) - 100 l France

REF [144TA3715](#) - 100 l Belgium (Equipped with ACME filler)



### TANK WITH COLLAR

- ACME filler and 1/4" NPT connection
- R67-certified

REF [107TA1717](#) - 40 l

REF [105TA4825](#) - 55 l (picture)

REF [107TA1718](#) - 85 l



## LPG FUEL TANKS



### MANCHESTER - ALUMINIUM LPG TANK

- LPG capacity: 30.4 l
- Water capacity: 36 kg
- Collar diameter: 267 mm
- Height: 705 mm
- Fuel weight/full: 15.07 kg

REF [119TA9830](#)

#### Spare parts:

REF [106TA2876](#) - Male connector

REF [123TA2019](#) - Valve

REF [123TA2020](#) - Sight gauge

REF [107TA9350](#) - Filler valve

REF [165TA8175](#) - Bleeder, vent valve



### MANCHESTER - STEEL LPG TANK

- LPG capacity: 30.4 l
- Water capacity: 36 kg
- Tare: 16.20 kg
- Collar diameter: 260 mm
- Height: 692 mm
- Fuel weight/full: 15.07 kg

REF [119TA9832](#)

- LPG capacity: 38 l
- Water capacity: 46.80 kg
- Tare: 19.35 kg
- Collar diameter: 260 mm
- Height: 846 mm
- Fuel weight/full: 19.57 kg

REF [122TA7767](#)

- LPG capacity: 30.40 l
- Water capacity: 36 kg
- Tare: 16.20 kg
- Collar diameter: 260.40 mm
- Height: 692.20 mm
- Fuel weight/full: 15.07 kg
- No filler valve on this model

REF [119TA9834](#)

#### Spare parts:

REF [106TA2876](#) - Male connector

REF [123TA2019](#) - Valve

REF [123TA2020](#) - Sight gauge

REF [107TA9350](#) - Filler valve



**This is an electronic system that offers safety when filling an LPG tank**

#### Advantages:

- Shuts off the engine when connecting the filling pistol
- Impossible to start the engine when filling pistol is connected
- Easy to mount

#### How it works:

When the receiver detects the filling pistol, it will send a signal to the electronic box and will cut off the engine through the ignition circuit and through the contact circuit.

REF [123TA7324](#)



## BRACKETS



Universal bracket, tilt forward  
**REF [107TA1728](#)** - Length: 380 mm  
**REF [105TA4819](#)** - Length: 490 mm



Nylon strap fastener, for all applications  
 Length: 5 m, width: 25 mm, capacity: 400 kg  
**REF [105TA4855](#)**



Double bottle carrier  
 Length: 550 mm, width: 380 mm  
**REF [107TA9652](#)**



Diameter: 360 mm  
**REF [107TA1727](#)**



Diameter: 300-320 mm  
**REF [106TA2902](#)**



Bracket used with REF [106TA2902](#)  
**REF [106TA2900](#)**



Latch used with REF [106TA2902](#)  
**REF [106TA2899](#)**



Tilt bracket for LPG fuel tank REF [106TA2896](#)  
**REF [106TA2903](#)**



## BRACKETS



Latch used on Hyundai, M10x1.5  
REF [165TA8171](#)



Latch extension 3/8"  
REF [165TA8172](#)



Latch extension M10x1.5  
REF [165TA8173](#)



Diameter: 450 mm  
REF [143TA7605](#)



Double tilt bracket  
REF [143TA7606](#)



Diameter: 360 mm  
REF [143TA7607](#)



Swing-down bracket, used on Toyota 7-series  
REF [143TA7608](#)



Swing-down bracket, used on Daewoo/Doosan  
REF [143TA7609](#)



## BRACKETS



Universal swing-down bracket with gas springs  
**REF 143TA7610** - Length: 660 mm  
**REF 143TA7611** - Length: 770 mm



Swing-down bracket  
 Diameter: 300 mm  
**REF 165TA8170**



Used on Nissan  
**REF 143TA7615**



Double bottle bracket  
 Length: 500 mm, depth: 330 mm, height: 500 mm  
**REF 122TA7592**



Used on Toyota  
**REF 143TA7614**



Straps used on Nissan, Mitsubishi and Caterpillar  
 Length: 1 m, width: 25 mm  
**REF 143TA7613**



Nylon strap fastener  
 Length: 95 cm, capacity: 1000 kg  
**REF 105TA4856**



Quick-change bracket  
**REF 106TA2910**



## BRACKETS



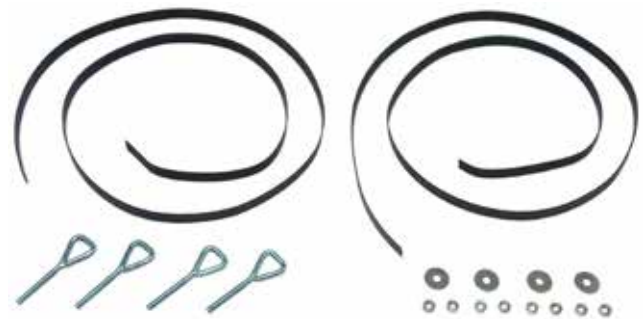
Tilt-forward bracket  
Diameter: 320 - 360 mm  
**REF [111TA3747](#)**



Stand-up bracket  
Diameter: 320 mm  
**REF [111TA3748](#)**



Bracket for 40 l tanks  
**REF [144TA3703](#)**



Tank frame straps  
**REF [165TA8165](#)**



Tank frame

55 l x Ø 360 + 52 l x Ø 360 + 49 l x Ø 360  
**REF [165TA8166](#)**

70 l x Ø 360 + 52 l x Ø 320 + 50 l x Ø 300  
**REF [165TA8167](#)**

85 l x Ø 360 + 70 l x Ø 320 + 60 l x Ø 300  
**REF [165TA8168](#)**

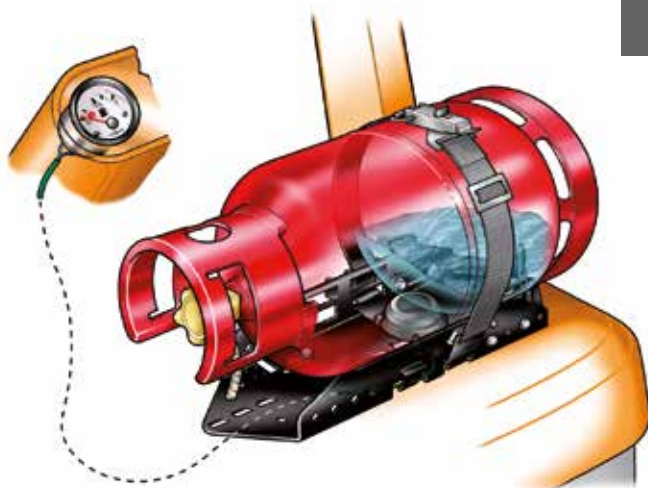
100 l x Ø 360 + 70 l x Ø 300  
**REF [165TA8169](#)**



## TANK ACCESSORIES

# Sonatic® Kit

Reliable LPG level measuring



Recover the cost of the Sonatic® kit in less than a year!

**Sonatic® Kit ensures a reliable fuel level measuring for your LPG-powered forklift, thanks to a unique ultrasonic technique. Its advantages are numerous:**

### Technical specifications:

- Accurate measuring, even when the lift truck is in motion
- Gauge is clearly visible for the driver
- Warning LED for minimum level, remaining running time when 'empty': 5 - 20 minutes
- Easily replace bottles by means of straps
- System is very easy to install

### Advantages:

- Eliminate operational disruptions
- Optimization of cylinder replacement and fuel consumption
- Prevent carrying of heavy fuel cylinders to increase employee comfort and safety
- 1 year warranty on the product and its components



A loss in working hours costs you:  
**More than € 600** per year per lift truck

Presumption:  
 · 2 unplanned work interruptions per week  
 · extra loss of time by unexpected gas bottle replacement: approx 10 min  
 · labour cost lift truck driver: € 35 per hour\*

\* Average labour cost in EU

A loss of LPG costs you:  
**More than € 500** per year per lift truck

Presumption:  
 · 5% remaining volume  
 · € 2 per kg  
 · Consumption: 20 kg per day  
 · 250 working days per year



## TANK ACCESSORIES



### Suitable for commercial LPG cylinders:

- Material: steel and aluminium
- Diameter: from 295 mm to 320 mm
- Maximum weight: up to 40 kg
- Content: propane, butane and their mixtures

### Fast and easy to install:

Install your sonatic kit s and st quick and easy. Sonatic kit B takes less than an hour to install and Sonatic Kits S and ST can be installed within 90 minutes. The Sonatic® Kits can be installed during the routine maintenance by the service technician. All necessary parts are included in the delivery.

### Spare part:

REF [165TA8176](#) - Sensor

Kit	Application	Dimensions	Weight	REF
Sonatic® Kit S	Standard	Kit S D300 (ø 295 - 310 mm)	approx 10 kg	<a href="#">125TA4540</a>
		Kit S D310 (ø 307 - 320 mm)		<a href="#">125TA4541</a>
Sonatic® Kit ST	For trucks with swiveling cabs/seats	Kit ST D300 (ø 295 - 310 mm)	approx 15 kg	<a href="#">125TA4542</a>
		Kit ST D310 (ø 307 - 320 mm)		<a href="#">125TA4543</a>
Sonatic® Kit B	In combination with existing bracket*	Kit B D300 (ø 300 - 310 mm)	approx 1 kg	<a href="#">125TA4544</a>
		Kit B D310 (ø 307 - 320 mm)		<a href="#">125TA4545</a>

\* Bracket not included

Universally suitable for original equipment and retrofitting\*\*\*

... as well for forklift trucks with swiveling cabs/seats

Only in combination with existing bracket as shown in picture



### Sonatic® Kit S



#### Versions:

- **Sonatic® Kit S D300 (REF 125TA4540)**  
Diameter of the bottle: 295 mm - 310 mm  
Dimensions (L x W x H):  
630 mm x 307 mm x 390 mm
- **Sonatic® Kit S D310 (REF 125TA4541)**  
Diameter of the bottle: 307 mm - 320 mm  
Dimensions (L x W x H):  
630 mm x 327 mm x 410 mm

#### Contents

- Complete kit including
- Sonatic® FLT-sensor
- Universal bracket
- Fuel gauge
- Wiring
- Additional small parts for installation

### Sonatic® Kit ST



#### Versions:

- **Sonatic® Kit ST D300 (REF 125TA4542)**  
Diameter of the bottle: 295 mm - 310 mm  
Dimensions (L x W x H):  
630 mm x 307 mm x 417 mm
- **Sonatic® Kit ST D310 (REF 125TA4543)**  
Diameter of the bottle: 307 mm - 320 mm  
Dimensions (L x W x H):  
630 mm x 327 mm x 437 mm

#### Contents

- Complete kit including
- Sonatic® Kit S
- Base plate with tilt device

### Sonatic® Kit B \*



#### Versions:

- **Sonatic® Kit B D300 (REF 125TA4544)**  
Diameter of the bottle: 300 mm - 310 mm  
Dimensions (L x W x H):  
280 mm x 143 mm x 10 mm
- **Sonatic® Kit B D310 (REF 125TA4545)**  
Diameter of the bottle: 307 mm - 320 mm  
Dimensions (L x W x H):  
280 mm x 143 mm x 10 mm

#### Contents

- Complete kit including
- Sonatic® FLT-Sensor
- Positioning plate
- Fuel gauge
- Wiring
- Additional small parts for installation



## TANK ACCESSORIES



Plastic case LPG  
REF [127TA1036](#)



Aluminium case LPG  
REF [107TA9326](#)

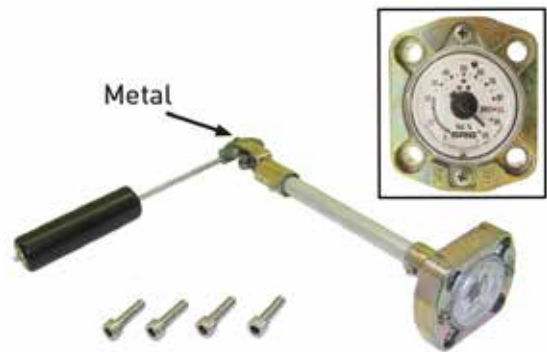


LPG fuel gauge  
REF [107TA9319](#) - Degrees: 0°; for tank diameter: 300 mm  
REF [107TA9318](#) - Degrees: 52°; for tank diameter: 300 mm  
REF [107TA9322](#) - Degrees: 52°; for tank diameter: 320 mm  
REF [105TA4831](#) - Degrees: 52°; for tank diameter: 360 mm  
REF [107TA9320](#) - Degrees: 75°; for tank diameter: 300 mm  
REF [107TA9317](#) - Degrees: 90°; for tank diameter: 270 mm  
REF [107TA9321](#) - Degrees: 90°; for tank diameter: 300 mm

Seal REF [128TA4034](#)



REF [107TA9370](#) - Indicator



LPG fuel gauge (SRG)  
REF [126TA6142](#) - Degrees: 52°; for tank diameter: 360 mm  
REF [136TA3008](#) - Degrees: 90°; for tank diameter: 300 mm



Gauge  
REF [126TA6144](#)



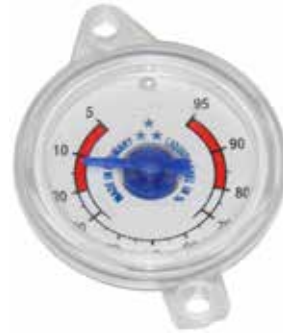
Gauge  
REF [126TA6143](#)



## TANK ACCESSORIES



Level gauge SRG new version  
Diameter: 300 mm, degrees: 90°  
**REF [143TA7649](#)**



Gauge SRG new version  
**REF [143TA7652](#)**



Fuel gauge sensor  
**REF [165TA8177](#)**



Sensor, brand: Rochester  
**REF [165TA8178](#)**



Level gauge SRG new version  
Diameter: 300 mm, degrees: 0°  
**REF [143TA7650](#)**



Level gauge SRG new version  
Diameter: 360 mm, degrees: 52°  
**REF [143TA7651](#)**



3/8" NPT - 1/2 SAE  
Angle: 90°  
**REF [106TA2938](#)**



ACME filler 80% for tanks diameter: 265-375 mm  
Degrees: 45°-52°  
**REF [143TA7654](#)**



## TANK ACCESSORIES



Filler 80% 3/8" for tanks diameter: 265-375 mm  
Degrees: 45°-52°  
**REF [144TA3704](#)**



Fitting nut 1/4" x 1/2" NPTL  
**REF [143TA7657](#)**



Gas bottle connection kit with olive seal  
**REF [143TA7656](#)**



Connector with valve 3/8" SAE  
Polish version  
**REF [143TA7659](#)**



ACME filler - 3/8" NPT  
**REF [107TA1737](#)**



Filler Europe, can be used with Bajonet filler 7/8" UNF  
Fits in Bajonet filler  
**REF [111TA6205](#)**



Filler France-Italy  
3/8" NPT  
**REF [143TA7653](#)**



Connector France-Italy 7/8" UNF,  
Fits in ACME and Bajonet filler  
**REF [107TA9324](#)**



## TANK ACCESSORIES



Filler Bajonet 80%  
For tanks 40 l, diameter: 300 mm, degrees: 0°  
**REF [107TA9389](#)**



Filler ACME 80%  
For tanks 40 l, diameter: 300 mm, degrees: 0°  
**REF [107TA9355](#)**



Bajonet filler 80%  
For tanks 36 l, diameter: 300 mm, degrees: 0°  
**REF [111TA6206](#)**



Filler ACME 80%  
For tanks 36 l, diameter: 300 mm, degrees: 0°  
**REF [111TA6207](#)**



Bajonet filler - 3/8" NPT  
**REF [165TA8179](#)**



EU filler, W21.8  
**REF [165TA8180](#)**



EU filler, with O-ring for use on 3/8" filler  
**REF [165TA8181](#)**



Bajonet adapter W21.8  
**REF [165TA8182](#)**



## TANK ACCESSORIES



Double check filler valve  
3/4" NPT x 1" 3/4 ACME  
**REF [107TA9350](#)**



Filler cap gasket for REF [107TA9350](#)  
**REF [107TA9346](#)**



3/4" NPT x 1/2" NPT L  
**REF [107TA9351](#)**



POL nut nipple  
1/2" NPT L x 1/4" NPT  
**REF [107TA9349](#)**



Coupling (calor) 1/4" NPT  
**REF [106TA2878](#)**

Adapter 1/4" NPT **REF [143TA7663](#)**



Total / Primagas Easyclip - 1/2" JIC  
**REF [126TA6147](#)**



Coupler M  
O-ring = REF [143TA7668](#)  
Square o-ring = REF [131TA4681](#)  
**REF [106TA2876](#)**



Quick-connect coupling  
**REF [107TA9347](#)**



## TANK ACCESSORIES



Primagaz coupler  
REF [165TA8183](#)



3/4" NPT, Ross fitting  
REF [107TA9333](#)



1/4" NPT used with REF [107TA9333](#)  
REF [107TA9332](#)

Seal REF [107TA9387](#)



Connector with valve 3/8" SAE x M20  
REF [111TA9263](#)

Seal REF [107TA9387](#)



Connector with valve 5/16" SAE x M20  
REF [111TA9264](#)



1/4" NPT  
REF [107TA9329](#)



1/2" NPT L  
REF [107TA9330](#)

With wings REF [107TA9334](#)



1/2" NPT L  
REF [107TA9335](#)



## TANK ACCESSORIES

Coupling **REF [126TA6145](#)**  
 Olive seal **REF [126TA6146](#)**



1/4" NPT  
**REF [107TA9340](#)**



Adapter Total fitting to 1/4" NPT  
**REF [143TA7663](#)**

Seal **REF [136TA3176](#)**



1/4" NPT Hansen female  
**REF [106TA2943](#)**



1/4" NPT Hansen male  
**REF [106TA2940](#)**



3/4" NPT x 1/2" JIC  
**REF [105TA4830](#)**



1" NPT safety valve for tank 25 Bar  
**REF [107TA9342](#)**



1/4" BSP  
**REF [144TA3705](#)**



1/4" BSP Hansen male  
**REF [143TA7660](#)**



## TANK ACCESSORIES



Bajonet filler  
REF [107TA9390](#)



Adapter Bajonet to fit on  
ACME filler plug seal = REF 107TA9393  
REF [107TA9388](#)



Adapter to fit ACME filler France / Italy  
REF [111TA6209](#)



Electric valve for tanks 12 V  
REF [111TA6210](#)



Dust cap for ACME filler  
REF [107TA9356](#)



3-way valve 5/16" SAE  
REF [143TA7661](#)



Dust cap for Bajonet filler  
REF [136TA3014](#)



Safety relief valve 400 psi  
REF [107TA9398](#)



## TANK ACCESSORIES



Dust cap ACME filler  
REF [143TA7662](#)



Side filler  
REF [143TA7665](#)



Valve  
Used on Toyota  
REF [143TA7664](#)



3-way valve  
Used on Linde  
REF [143TA7667](#)



3-way valve  
Used on Linde  
REF [143TA7666](#)



3-way valve electric  
REF [143TA7711](#)



3-way valve  
REF [107TA9391](#)



## HOSES AND FITTINGS

### GAS HOSE ASSEMBLIES - DIN 4815T4 - 5/16" (8 mm)



A	500 mm
B	750 mm
C	1000 mm
D	1250 mm
E	1500 mm
F	1750 mm
G	2000 mm

Example: 2 x A x 2



Combination	REF
1 x B x 1	<a href="#">122TA7593</a>
1 x D x 1	<a href="#">122TA7594</a>
1 x E x 1	<a href="#">122TA7595</a>
1 x F x 1	<a href="#">122TA7596</a>
1 x B x 3	<a href="#">107TA1706</a>
1 x C x 3	<a href="#">107TA1707</a>
1 x E x 3	<a href="#">107TA1708</a>
1 x A x 4	<a href="#">122TA7597</a>
1 x B x 4	<a href="#">122TA7598</a>
1 x C x 4	<a href="#">122TA7599</a>
2 x B x 1	<a href="#">107TA1702</a>
2 x C x 1	<a href="#">107TA1703</a>
2 x D x 1	<a href="#">107TA1704</a>
2 x E x 1	<a href="#">107TA1705</a>
2 x F x 1	<a href="#">106TA2870</a>
2 x A x 2	<a href="#">107TA1696</a>
2 x B x 2	<a href="#">107TA1697</a>
2 x C x 2	<a href="#">107TA1698</a>
2 x D x 2	<a href="#">107TA1699</a>
2 x E x 2	<a href="#">107TA1700</a>
2 x F x 2	<a href="#">107TA1701</a>
4 x A x 4	<a href="#">122TA7600</a>
4 x B x 4	<a href="#">122TA7601</a>
4 x C x 4	<a href="#">122TA7602</a>
4 x E x 4	<a href="#">122TA7603</a>
4 x B x 5	<a href="#">122TA7604</a>



1  
1/4" NPT MALE  
REF [131TA6205](#)



2  
3/8" SAE (5/8" UNF)  
REF [131TA6246](#)



3  
3/8" SAE - 90° (5/8" UNF)  
REF [151TA5206](#)



4  
5/16" SAE (1/2" JIC)  
REF [131TA5714](#)



5  
5/16" SAE - 90° (1/2" JIC)  
REF [131TA5778](#)



6  
Bush synflex 5/16"  
REF [165TA8184](#)

If your combination is not listed, please select end fitting and length and fax or mail it to your sales contact

### GAS HOSE ASSEMBLIES - DIN 51622 - 3/8" (10 mm)



T	500 mm
U	750 mm
V	1000 mm
W	1250 mm
X	1500 mm
Y	1750 mm
Z	2000 mm

Combination	REF
7 x V x 8	<a href="#">122TA7605</a>
7 x X x 8	<a href="#">122TA7606</a>



7  
3/4" JIC - 90°  
REF [131TA5783](#)



8  
5/8" JIC  
REF [131TA5721](#)



9  
Bush synflex 3/8"  
REF [165TA8185](#)



## HOSES AND FITTINGS

### PLASTIC PROTECTIVE COIL SLEEVE



Inner diameter mm	REF per m
7	<a href="#">106TA6455</a>
9	<a href="#">106TA6456</a>
13	<a href="#">106TA6457</a>
16	<a href="#">106TA6458</a>
20	<a href="#">106TA6459</a>
25	<a href="#">106TA6460</a>
30	<a href="#">106TA6461</a>
40	<a href="#">106TA6462</a>
50	<a href="#">106TA6463</a>

### STEEL PROTECTIVE COIL SPRING



Inner diameter mm	REF per m
13	<a href="#">106TA6464</a>
15	<a href="#">106TA6465</a>
17	<a href="#">106TA6466</a>
19	<a href="#">106TA6467</a>
21	<a href="#">106TA6468</a>
23	<a href="#">106TA6469</a>
26	<a href="#">106TA6470</a>
29	<a href="#">106TA6471</a>
33	<a href="#">106TA6472</a>
41	<a href="#">106TA6473</a>
48	<a href="#">106TA6474</a>
54	<a href="#">106TA6475</a>

### RUBBER HOSE



Diameter	REF per m
3/8"	<a href="#">107TA3397</a>
5,5 mm	<a href="#">111TA6212</a>
9 mm	<a href="#">111TA6211</a>
11 mm	<a href="#">111TA6213</a>



## HOSES AND FITTINGS



1/2" NPT x 5/8"  
Degrees: 90°  
**REF [106TA2946](#)**



3/8" NPT x 5/8"  
Degrees: 90°  
**REF [106TA2942](#)**



1/2" NPT x 5/8"  
**REF [106TA2941](#)**



1/2" NPT x 1/2"  
Degrees: 90°  
**REF [107TA9254](#)**



Impco fitting 1" NPT x 1"  
Degrees: 90° hose  
**REF [107TA9251](#)**



Impco fitting 1/8" NPT x 3/8"  
Degrees: 90°  
**REF [107TA9253](#)**



1/8" NPT x 1/4"  
Degrees: 90°  
**REF [107TA9252](#)**



3/8" NPT x 5/8"  
Degrees: 90°, brass version  
**REF [165TA8186](#)**



## HOSES AND FITTINGS



Adapter: 1/8" NPT x 1/2" hose  
**REF [107TA9343](#)**



Fitting 1/4" SAE flange x 1/4" tube  
**REF [107TA9323](#)**



Fitting elbow 1/8" NPT x 1/8" NPT  
Degrees: 90°  
**REF [144TA3707](#)**



1/8" NPT  
**REF [107TA9338](#)**



3/8" NPT x 5/8"  
**REF [106TA2945](#)**



1/4" NPT female x M10  
**REF [107TA9337](#)**



M10 x 5/16" JIC  
**REF [106TA2939](#)**



5/8" JIC x M10  
**REF [107TA9336](#)**



## HOSES AND FITTINGS



Nipple 1/4" NPT x 5/8" JIC  
REF [107TA9345](#)



Nipple M10 x 7/16" JIC  
REF [107TA9344](#)



Nipple 1/4" NPT x M10  
REF [106TA2944](#)



Fitting 45°, 5/8" JIC x 1/4" NPT  
REF [111TA6214](#)



Fitting 90°, 5/8" JIC x 3/8" NPT  
REF [111TA6215](#)



Fitting 90°, 1/4" NPT female x 1/4" NPT male  
REF [111TA6216](#)



Fitting 90°, 1/2" JIC x 1/4" NPT  
REF [111TA6217](#)



T 1/4" NPT  
REF [143TA7648](#)



## HOSES AND FITTINGS



Male 1/4" NPT - female 3/8 SAE  
Inverted flare  
**REF [165TA8187](#)**



Male 1/4" NPT - male 1/2" NPT  
**REF [124TA4174](#)**



Fitting 1/4" NPT x 1/4" NPT  
**REF [111TA6218](#)**



Fitting 1/4" NPT x 1/4" NPT  
**REF [111TA6219](#)**



Thermostat 3/8"  
**REF [136TA3009](#)**



Flow regulator dia 16 - 11 mm  
**REF [107TA9353](#)**



Flow regulator dia 16 - 16 mm  
**REF [107TA9371](#)**



Spud-in M8  
**REF [107TA9354](#)**



## HOSES AND FITTINGS



Spud-in M10  
**REF [107TA9352](#)**



Thermostat  
Connection diameter: 16 mm  
**REF [127TA1037](#)**



Plastic version  
Diameter: 2 x 16 mm  
**REF [165TA8188](#)**



# WORKSHOP & WAREHOUSE SUPPLIES AND PPE



## SEALING PARTS



Teflon tape

- Width: 12 mm
- Length: 12 m
- 75 microns
- Insulation tape used on water pipes

**REF [107TA1713](#)**



Loctite 55 - Thread-sealing cord

General-purpose, threaded pipe and fitting sealing cord

- Used for plastics and metals
- Max thread size: R4
- Operating temperature: -55 °C up to 130 °C
- DVGW/KTW approval for gas and potable water

- Non-curing immediate full-pressure seal
- Quick, easy and reliable seal
- Allows reliable re-adjustments

**REF [143TA3473](#)** - 50 m

**REF [143TA3469](#)** - 160 m



Loctite 577 - Medium-strength thread sealant

General purpose liquid thread sealant

- Max thread size M80/R3
- Operating temperature: -55 °C up to 180 °C
- DWG approval (EN751-1) NG-5146AR0621
- NSF: P1 - Reg n° 123001

- Used for metals
- Suitable for fast application at low temperatures
- Slow-curing
- Instant low-pressure seal for metal pipes and fittings
- Excellent chemical and thermal resistance
- Locks connection against vibration-induced loosening

**REF [143TA3471](#)** - 50 ml

**REF [165TA8189](#)** - 250 ml



## REPAIR AND OPERATION



Loctite 510 - Gasket sealant

- Adapts to flange surface irregularities and scratches up to 25 mm
- Operating temperature: -55 °C up to 200 °C
- NSF: P1 - Reg n° 123007

- High temperature and chemical resistance
- Ideal for use on rigid flanges
- Instant low-pressure seal
- Increases the torque capacity of assembled flanges

**REF [165TA8190](#)** - 50 ml

**REF [165TA1285](#)** - 160 ml

**REF [165TA1286](#)** - 250 ml



Loctite 243 - Medium-strength threadlocker

General purpose, oil tolerant

- Max thread size M36
- Operating temperature: -55 °C up to 180 °C
- NSF: P1 - Reg n° 123000

- General purpose
- Suitable for all metal threaded assemblies
- Prevents loosening due to vibration
- Permits disassembly with hand tools

**REF [143TA3461](#)** - 5 ml

**REF [143TA3463](#)** - 10 ml

**REF [143TA3459](#)** - 50 ml



Loctite SF 7063- Parts cleaner

General purpose parts cleaner

- For use prior to bonding and sealing applications with Loctite products
- Removes most greases, oils, lubrication fluids and metal cuttings
- Leaves no residue
- Solvent based

**REF [145TA9268](#)** - 150 ml

**REF [143TA3560](#)** - 400 ml



## REPAIR AND OPERATION



Biodegradable gas leak detector

- Content: 500 ml
- Conform to DIN EN 14291
- Meets the requirements of MIL-L25567 for oxygen compatibility
- NSF: P1 Reg. No. 142801
- Biodegradable according to OECD 301B: 31%
- Contains anti-corrosion agents and stabilisers
- Can be used for almost all types of gases
- Does not stain
- Forms highly visible bubbles

REF [143TA6918](#)



Ear clamp pliers with side jaw

- Length: 220 mm
- Weight: 340 g
- For the sample and reliable mounting of 1-ear and 2-ear clamps (Oetiker system or similar)
- No damage to press points on the ear clamps
- The slim head permits good accessibility in confined areas
- Versatile use for clamps on CV boots, cooler and fuel lines, air pressure systems, compressors
- Durable and strong
- High-grade special tool steel, forged, oil-hardened
- Especially suitable for universal use thanks to the additional side jaw

REF [166TA1410](#)



Beta Utensili S.p.A. Authorized Dealer



Hi-torque hex nut spin 943

- ⌀ 7 mm
- Length: 270 mm

REF [127TA7568](#)



Pipe cutter

- Length: 185 mm
- Possible diameter to cut: 0-25 mm
- Used for steel

REF [142TA3339](#)



## PERSONAL SAFETY - COLD GRIP GLOVES

**Honeywell**



The latest generation of winter gloves for protection against the cold

- Cat II
- Lined glove
- High flexibility also in temperatures below -25 °C
- Good insulation, high comfort and fit and good dexterity

REF [143TA6994](#) - Size 9

REF [143TA6995](#) - Size 10

REF [143TA6996](#) - Size 11

## DECALS



### We print the labels for your machine in-house!

#### Design

The first step is the design of the labels. This design will be used to produce the labels. Usually we start from a sample of a label that has to be reproduced. This is the best way to make sure that the dimensions, colour and images are correct.



#### Production

After the design we start with the production of the labels: printing, cutting and plotting. With our plotters we perform complex cutting tasks on request, such as perforation, punching or finishing.

We can only accept orders for reproduction of your own design or images that are public property.



### Labels & decals catalogue

An overview of all available labels & decals in the following categories: kit, dashboard, fork, liquid, safety, tyres, capacity and miscellaneous. Please contact us to order your Labels & decals catalogue.

REF [12594102](#)



## DECALS



REF [166TA1411](#) - 100 mm  
REF [166TA1412](#) - 200 mm



REF [165TA3788](#) - Diameter: 100 mm  
REF [165TA3789](#) - Diameter: 200 mm



REF [166TA1413](#) - Diameter: 100 mm  
REF [166TA1414](#) - Diameter: 200 mm



Length: 40 mm, height: 30 mm  
REF [138TA1301](#)



Length: 28 mm, height: 76,5 mm  
REF [138TA3163](#)



Length: 133 mm, height: 47 mm  
REF [138TA2383](#)



Length: 148 mm, height: 148 mm  
REF [138TA8297](#)



Length: 148 mm, height: 148 mm  
REF [138TA8295](#)



# TVH PARTS HOLDING AROUND THE WORLD



**AUSTRALIA**  
**TVH AUSTRALIA PTY LTD**  
 Dandenong South (Melbourne, Victoria) -  
 Richlands (Brisbane, Queensland) -  
 Welshpool (Perth, West Australia) -  
 Wetherill Park (Sydney, New South Wales) -  
 Wingfield (Adelaide, South Australia)

**BELGIUM**  
**TVH PARTS HOLDING NV**  
 Waregem  
**TVH PARTS NV**  
 Waregem - Gullegem  
**GEM ONE NV**  
 Waregem  
**BEPCO PARTS SA**  
 Hermalle-sous-Huy - Villers-le-Bouillet

**BRASIL**  
**TVH BRASIL PECAS LTDA**  
 Araquari (Santa Catarina) - Vinhedo

**BULGARIA**  
**TVH BULGARIA LTD**  
 Ruse

**CANADA**  
**TVH CANADA LTD**  
 Mississauga (Ontario) - Port Coquitlam (British Columbia)

**CHINA**  
**TVH TRADING (SHANGHAI) CO, LTD**  
 Shanghai - Tianjin  
**XIAMEN HEZE MECHANICAL EQUIPMENT CO LIMITED**  
 Xiamen  
**XIAMEN YI HAI XING CHENG TRADING CO LIMITED**  
 Xiamen

**FRANCE**  
**TVH FRANCE SASU**  
 Wattrelos  
**FRANCE HAYON SERVICE SAS**  
 Châteaubourg  
**GLACES DISTRIBUTION INTERNATIONALE - GDI SAS**  
 Beaufort-en-Vallée  
**BEPCO FRANCE SAS**  
 Agen - Janzé - Villeneuve-sur-Lot

**GERMANY**  
**TVH DEUTSCHLAND GMBH**  
 Soest  
**GLASSINTER GMBH**  
 Kirchheim unter Teck  
**INDUSTRIE SERVICE JUNG GMBH**  
 Langenhagen  
**BEPCO DEUTSCHLAND GMBH**  
 Soest

**INDIA**  
**TVH INDIA PVT LTD**  
 Pune

**ITALY**  
**TVH ITALIA SRL**  
 Marano Ticino (Novara) - Settimo Torinese (Torino)  
**CAM SRL**  
 Marano Ticino (Novara)  
**ULIVIERI GSE SRL**  
 Massarosa - Marano Ticino (Novara) -  
 Settimo Torinese (Torino) - Fiumucino (Rome)

**MALAYSIA**  
**TVH MALAYSIA SDN BHD**  
 Johor Bahru - Shah Alam (Kuala Lumpur)

**MEXICO**  
**TVH PARTS MEXICO, S DE RL DE CV**  
 Cuauhtlán Izcalli (Mexico City) - Santa Catarina Nuevo León

**NETHERLANDS**  
**BEPCO NEDERLAND BV**  
 Heeswijk-Dinther

**NEW ZEALAND**  
**TVH NEW ZEALAND LTD**  
 Christchurch - East Tamaki (Auckland)

**POLAND**  
**TVH POLSKA SP ZOO**  
 Tychy  
**BEPCO POLSKA SP ZOO**  
 Myslenice  
**AGRO-JAN PRODUKCJA SP ZOO**  
 Myslenice

**ROMANIA**  
**BEPCO ROMANIA SRL**  
 Negoesti

**RUSSIA**  
**TVH RUS LLC**  
 Dubrovka (Moscow)

**SINGAPORE**  
**TVH SINGAPORE PTE LTD**  
 Jurong

**SOUTH AFRICA**  
**TVH PARTS SOUTH AFRICA (PTY) LTD**  
 Durban - Isando (Johannesburg) -  
 Korsten (Port Elizabeth) - Kraaifontein (Cape Town) -  
 Lichtenburg - Richards Bay

**SPAIN**  
**TVH IBÉRICA 2008 SL**  
 Badalona (Barcelona)  
**COMERCIAL AGRINAVA SL**  
 Pamplona (Navarra)  
**BEPCO IBÉRICA SA**  
 Almedralejo (Badajoz) - Badalona (Barcelona) -  
 Dos Hermanas (Sevilla) -  
 Santiago de Compostela (A Coruña) - Zaragoza (Zaragoza)

**SWEDEN**  
**TVH NORDIC AB**  
 Ed

**THAILAND**  
**TVH PARTS (THAILAND) LIMITED**  
 Bangkok

**TURKEY**  
**TVH YEDEK PARCA TICARET AŞ**  
 Arnavutköy (Istanbul, European) - Tuzla (Istanbul, Asian)

**UKRAINE**  
**BEPCO UKRAINE LLC**  
 Ternopol

**UNITED ARAB EMIRATES**  
**TVH MIDDLE EAST FZE**  
 Sharjah

**UNITED KINGDOM**  
**TVH UK LIMITED**  
 Coventry  
**RENTACLAMP (COVENTRY) LIMITED**  
 Coventry  
**INDEPENDENT PARTS & SERVICE LIMITED**  
 Coventry  
**BEPCO UK LIMITED**  
 Hartlebury

**USA**  
**TVH PARTS CO**  
 Duncan (South Carolina) - Fresno (California) - Grayslake (Illinois) -  
 Harrisburg (Pennsylvania) - Miami (Florida) - Mira Loma (California) -  
 Olathe (Kansas) - Portland (Oregon) - Shreveport (Louisiana)  
**C-TECH INDUSTRIES LLC**  
 West Chester Township (Ohio)  
**SUPERIOR SIGNALS, INC**  
 Olathe (Kansas)  
**GEM ONE US**  
 Olathe (Kansas)  
**FLIGHT SYSTEMS INDUSTRIAL PRODUCTS COMPANY**  
 Carlisle (Pennsylvania)

## SALES REPRESENTATION IN THE FOLLOWING COUNTRIES:

Albania, Algeria, Austria, Bahrain, Belarus, Benin, Bosnia, Botswana, Canary Islands, Croatia, Cyprus, Denmark, Djibouti, Egypt, Estonia, Finland, Ghana, Greece, Hong Kong, Iceland, Ireland, Kosovo, Kuwait, Latvia, Lesotho, Libya, Lithuania, Macedonia, Malawi, Malta, Morocco, Mauritania, Moldova Republic, Montenegro, Mozambique, Namibia, Nigeria, Norway, Oman, Pakistan, Portugal, Qatar, Saudi Arabia, Serbia, Slovenia, Swaziland, Switzerland, Taiwan, Togo, Tunisia, Ukraine, Yemen, Zambia, Zimbabwe.



www.tvh.com





**TVH**<sup>®</sup>



**PARTS & ACCESSORIES**



**TVH PARTS NV**  
Brabantstraat 15 · 8790 Waregem · Belgium  
T +32 56 43 42 11 · F +32 56 43 44 88 · info@tvh.com · www.tvh.com